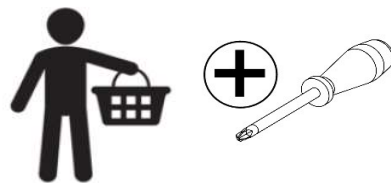
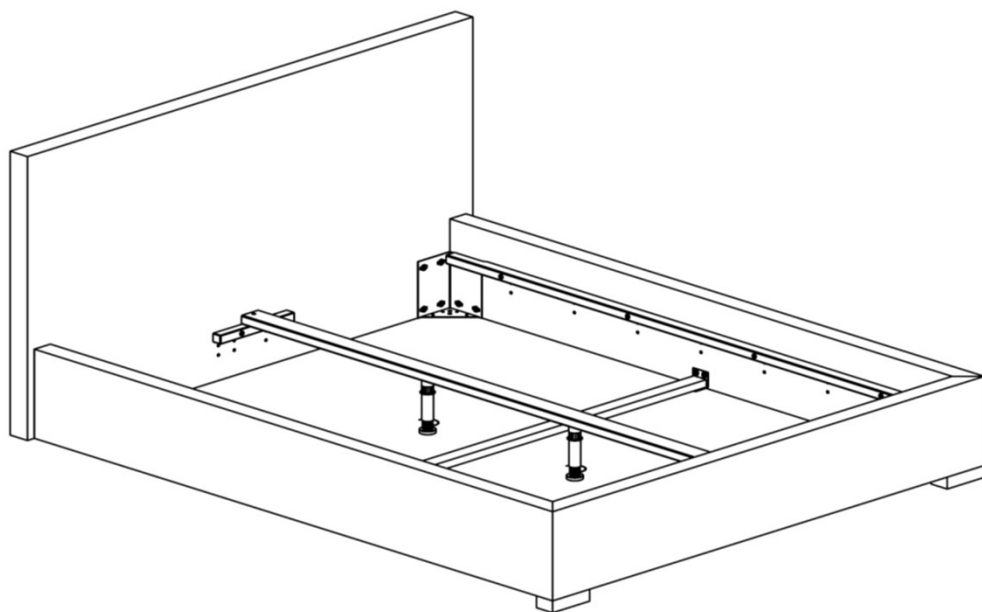


Ważne – przed rozpoczęciem montażu zapoznaj się z poniższą instrukcją



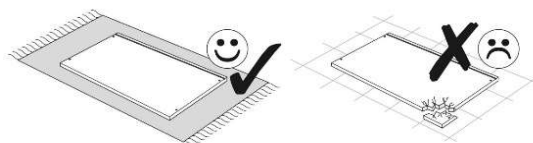
Trzymaj dzieci i zwierzęta z dala w trakcie montażu, małe części mogą spowodować uduszenie.

Należy utylizować opakowanie według wskazań.

Używaj mebla zgodnie z jego przeznaczeniem

Połączenia śrubowe należy okresowo sprawdzać (co 3 miesiące), aby upewnić się, że elementy się nie poluzowują.

Aby uniknąć zarysowania produktu albo podłogi, mebel powinien być montowany na miękkim podłożu, np. dywanie.

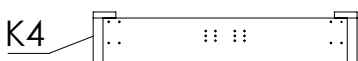
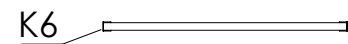
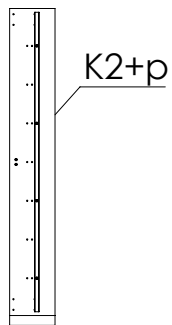
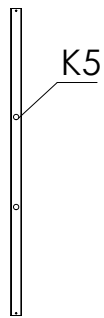
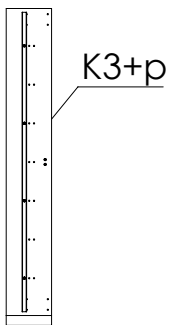
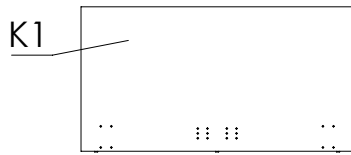
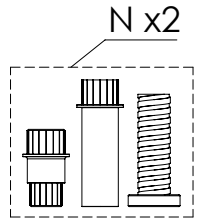
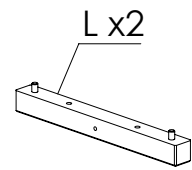
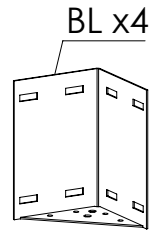
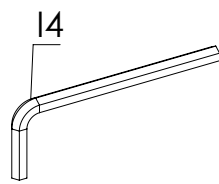
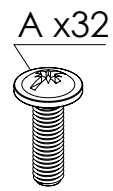
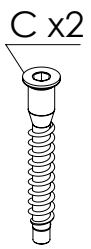
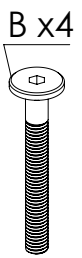
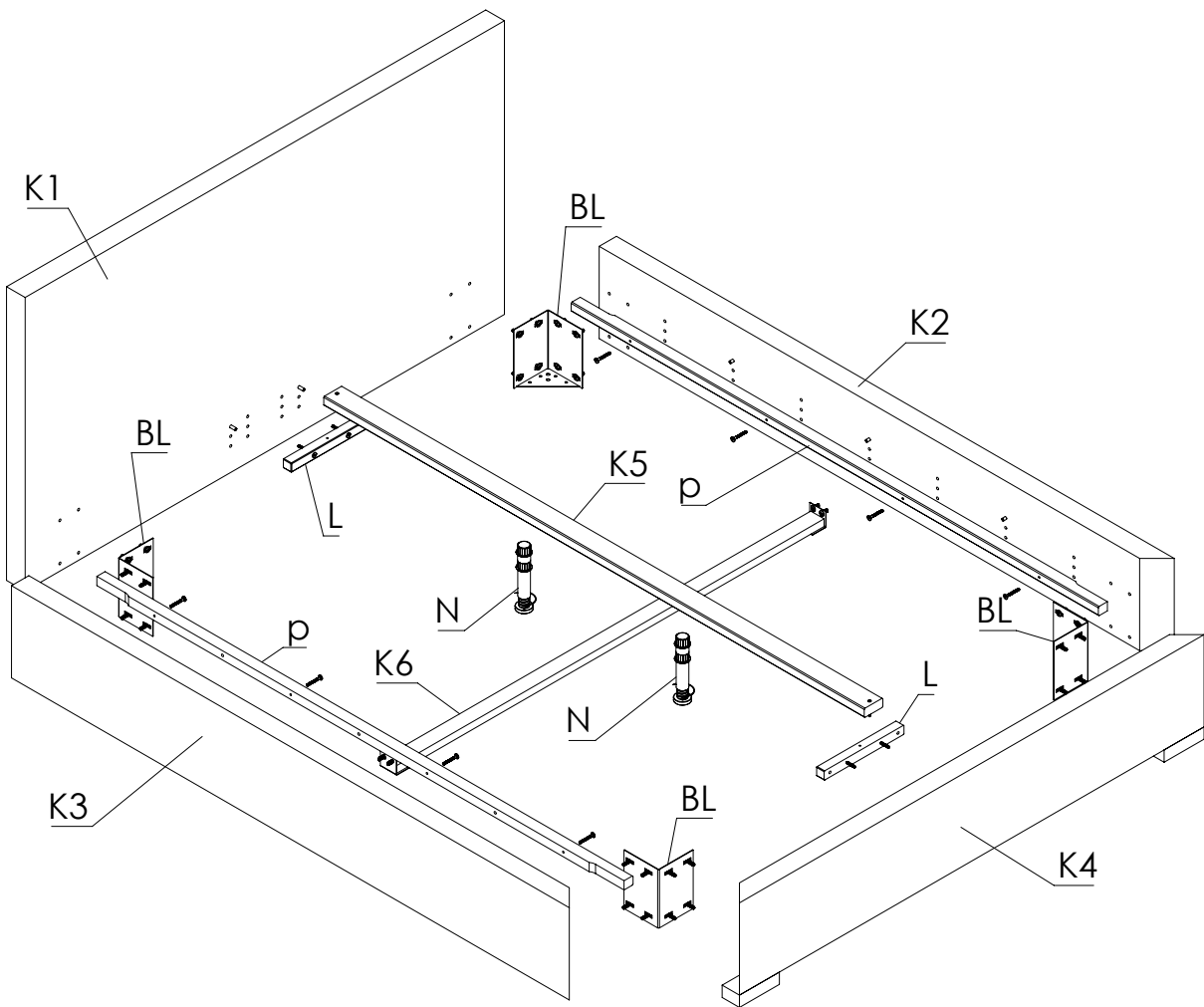


W przypadku nieodpowiedniego montażu istnieje niebezpieczeństwo wypadku

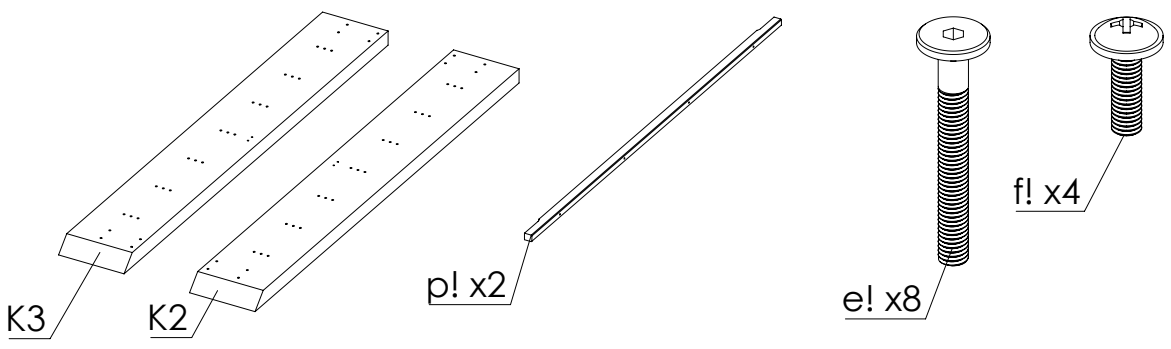
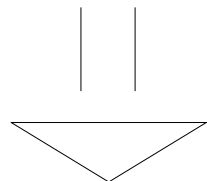
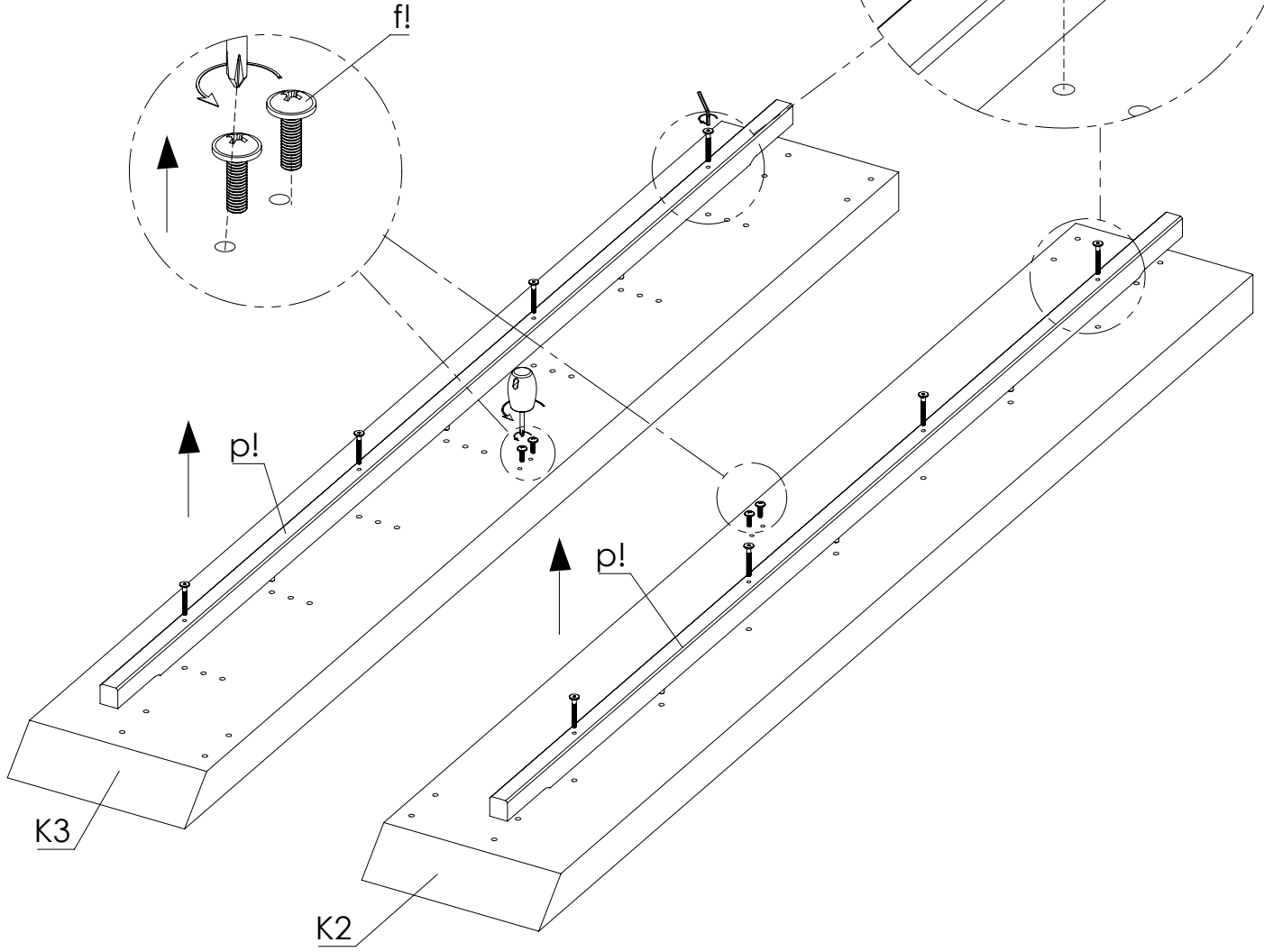
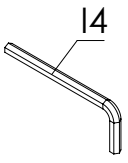
Ważne: zalecane maksymalne równomiernie rozłożone statyczne obciążenie łóżka to 250kg



1



2



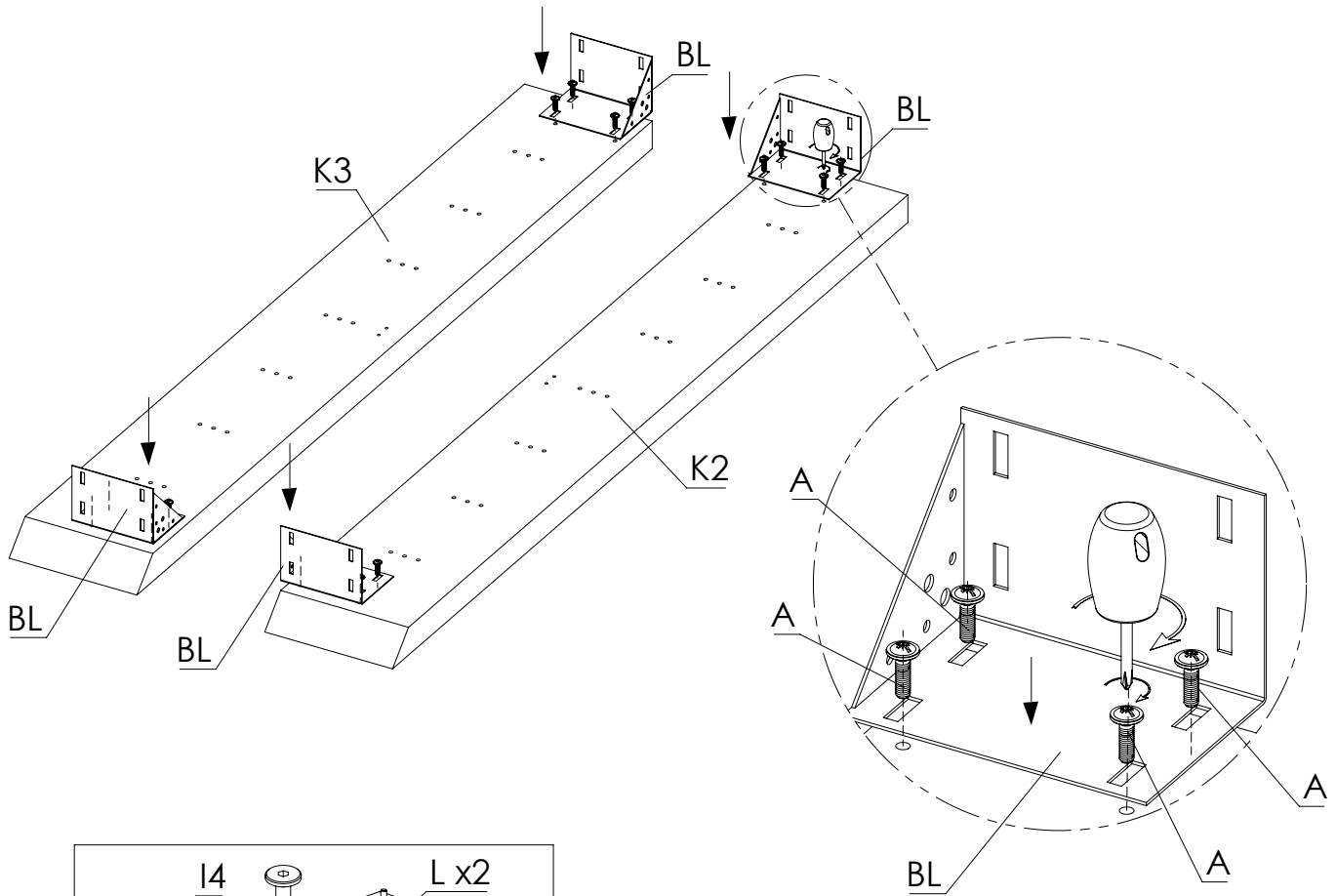
3

a)

BL x4

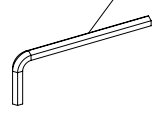


A x16



b)

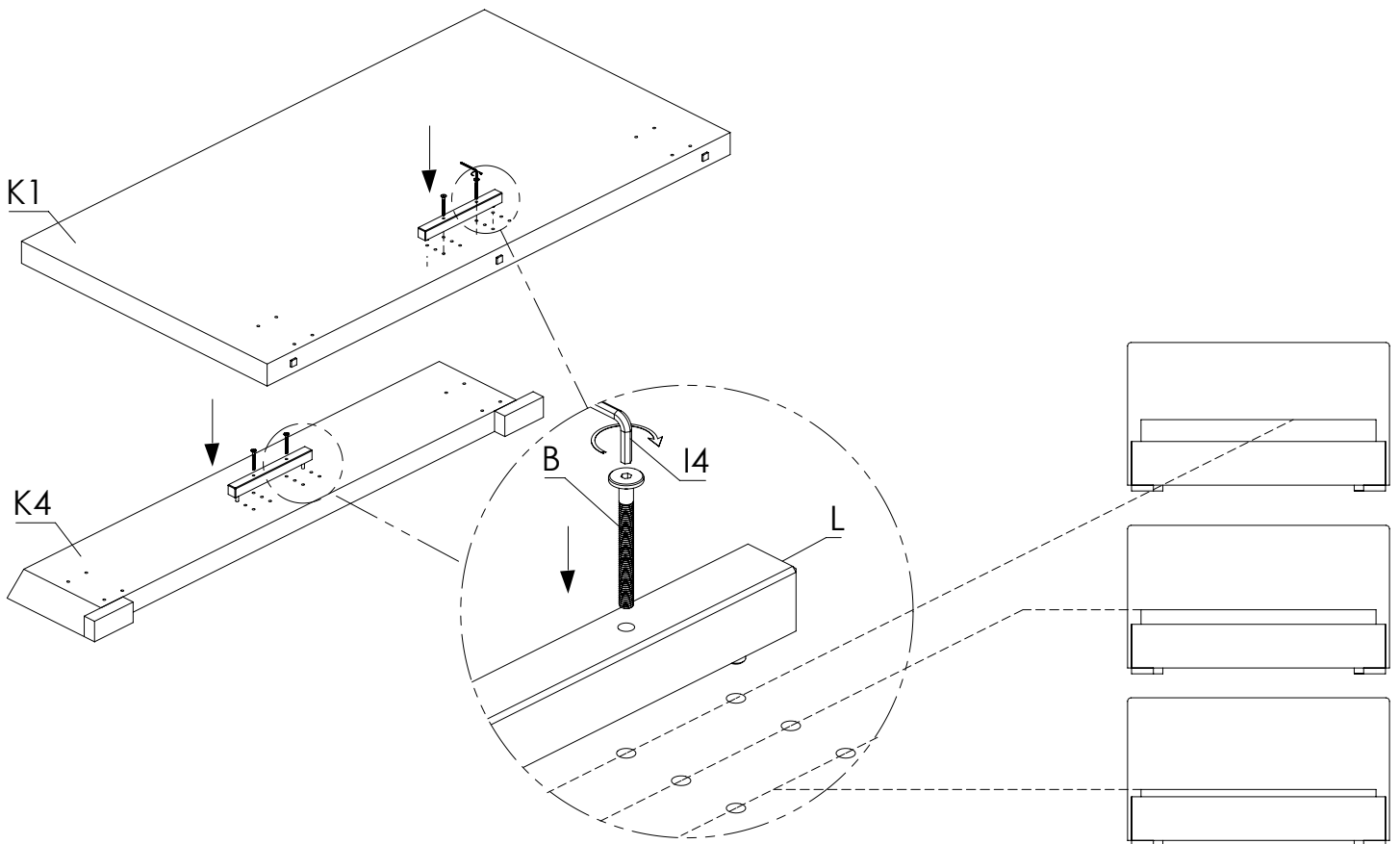
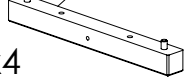
I4



B x4



L x2



4

l4



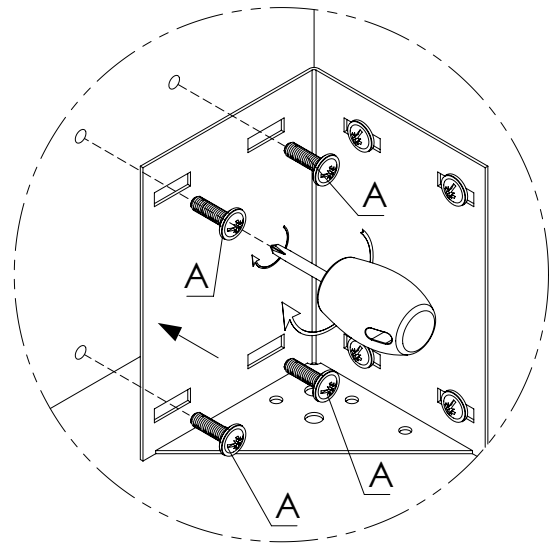
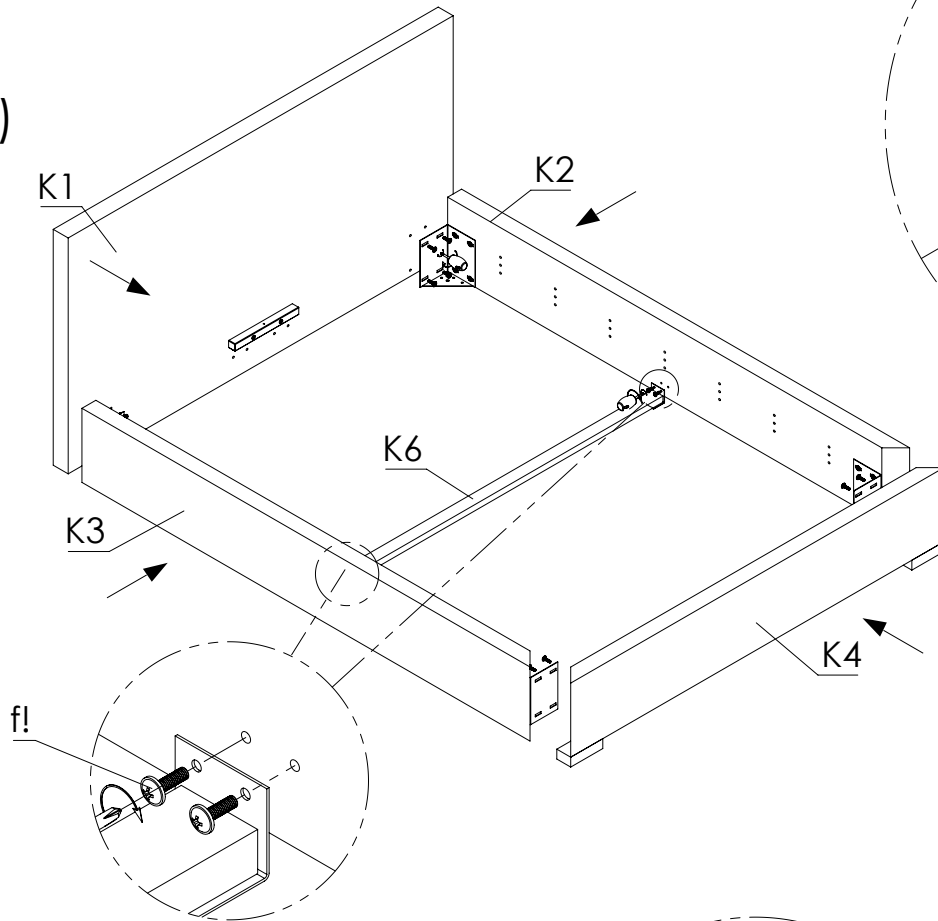
A x16



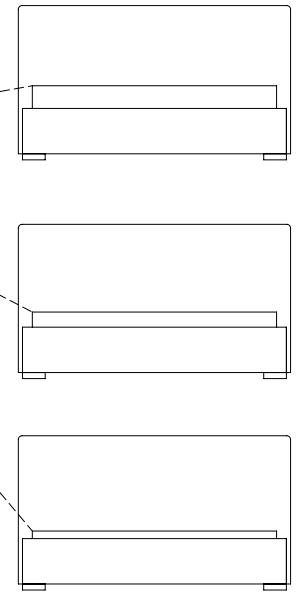
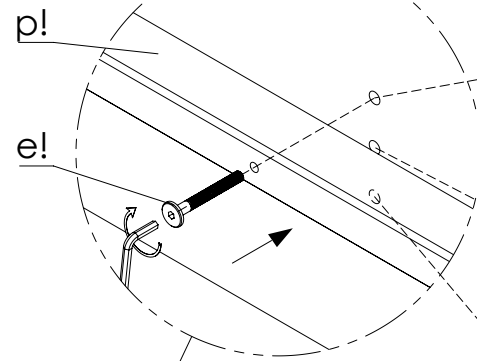
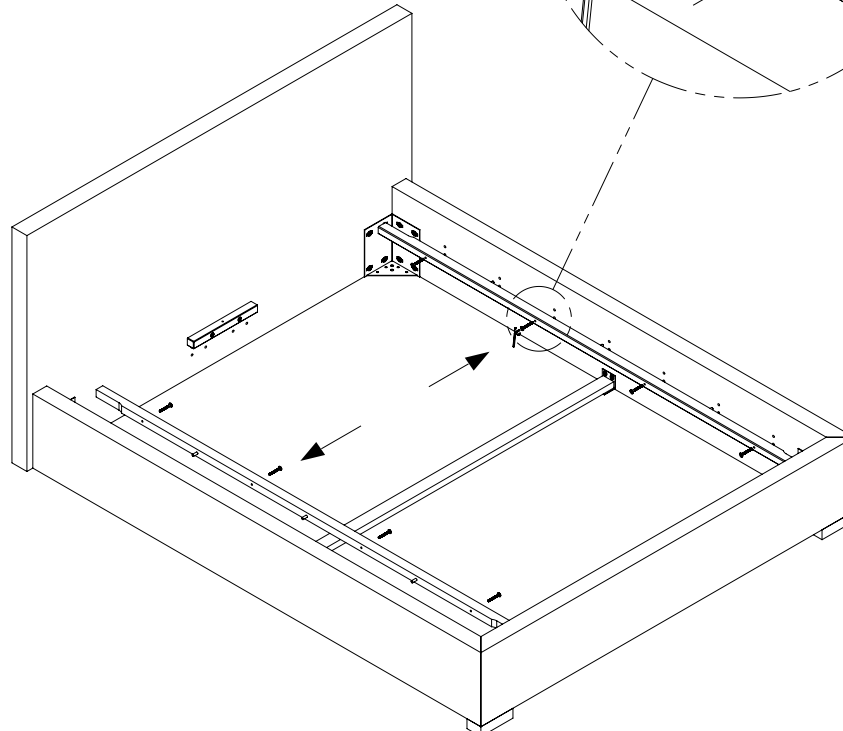
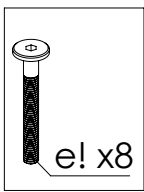
f! x4



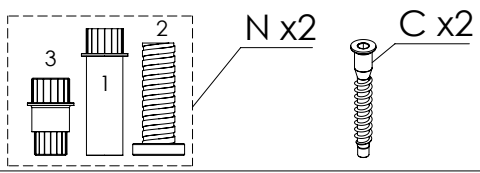
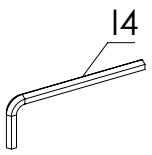
a)



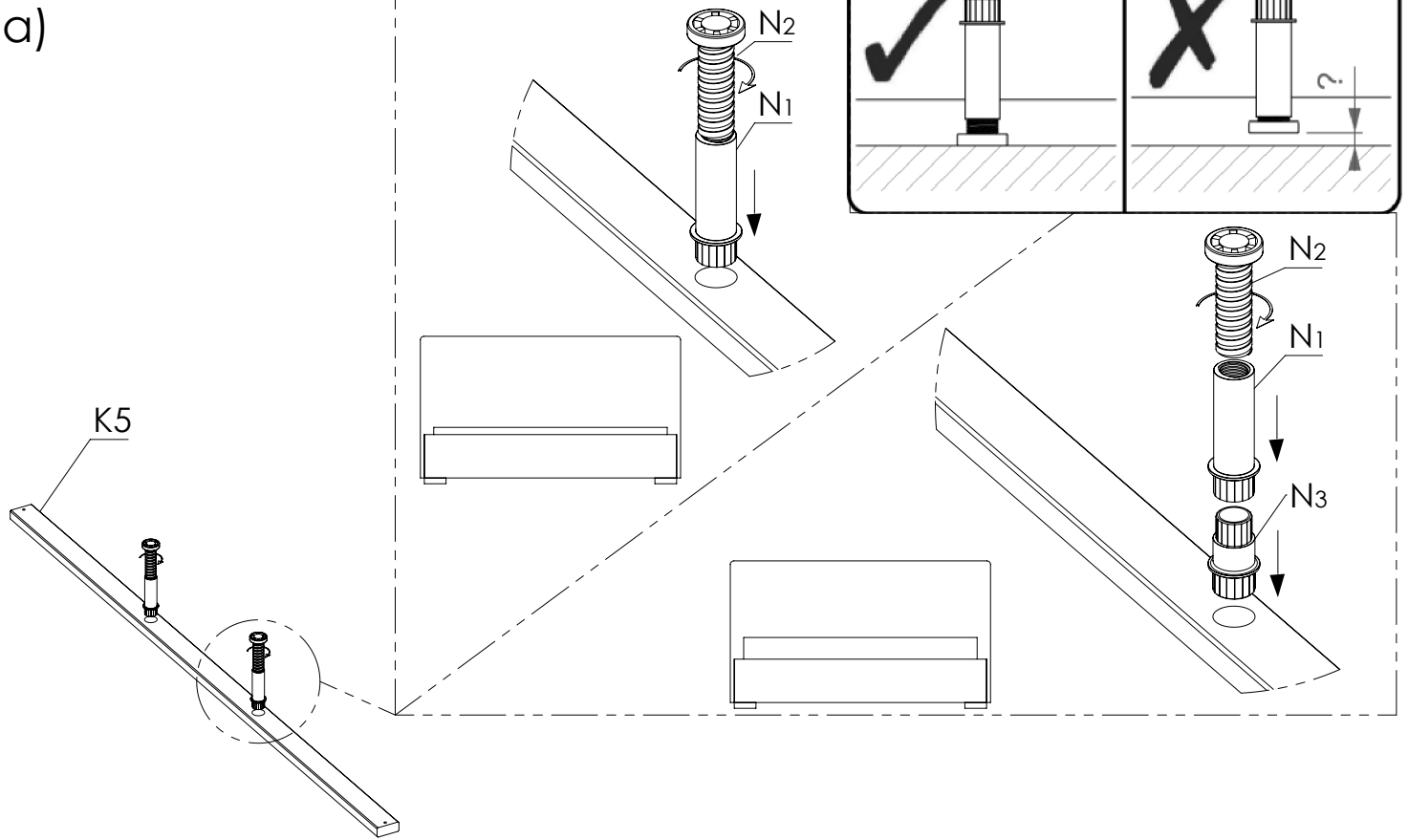
b)



5



a)



b)

