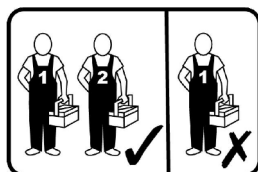


# UFFICIO Szafa 2D

**Instrukcja montażu** - Proszę zachować ją do wykorzystania w przyszłości



40-60min

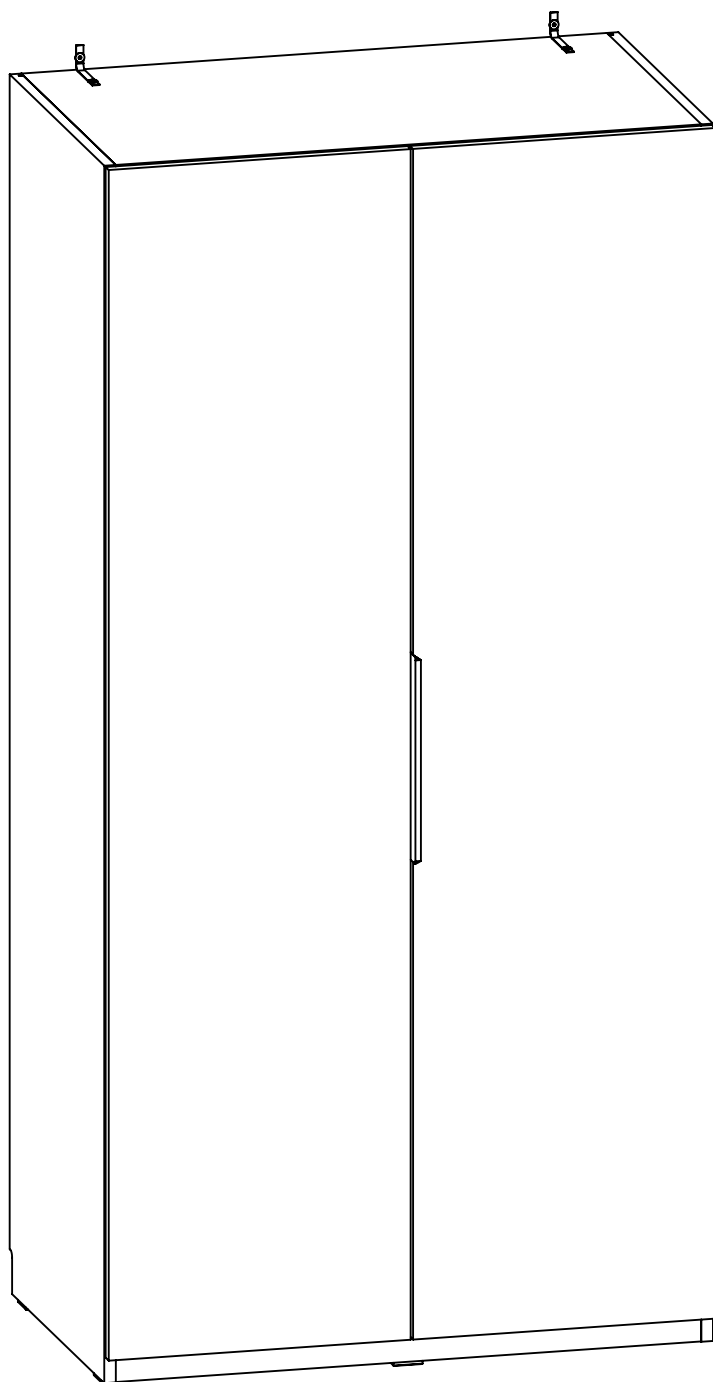


Wymiary

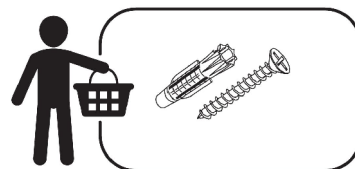
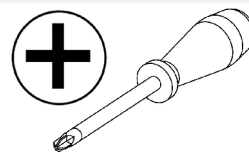
Szerokość - 100cm

Głębokość - 60cm

Wysokość - 200cm



Potrzebne:



**Ważne:** Należy apoznać się z instrukcją przed montażem

Jeśli potrzebujesz pomocy lub masz uszkodzone czy brakujące elementy, proszę o kontakt drogą mailową  
e-mail: [info@stolwitmeble.pl](mailto:info@stolwitmeble.pl) lub zadzwoń: +48 62 784 26 32

NEW ELEGANCE  
FURNITURE



# ! porady dotyczące bezpieczeństwa i pielęgnacji

## Ważne - przed rozpoczęciem montażu zapoznaj się z poniższą informacją

Sprawdź, czy masz wszystkie komponenty i narzędzia wymienione na stronie 3-4.

Usuń wszystkie okucia z woreczka foliowego i posegreguj na grupy.

Trzymaj dzieci i zwierzęta z dala w trakcie montażu, małe części mogą spowodować uduszenie.

Upewnij się, że masz wystarczająco miejsca żeby rozmieścić elementy przed montażem.

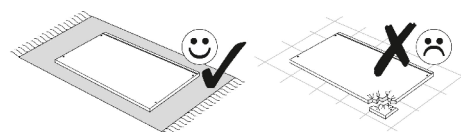
Montować element jak najbliżej jego pozycji końcowej (w tym samym pomieszczeniu) jeśli jest to możliwe.

Nie umieszczać mebli bezpośrednio przed grzejnikiem, kominkiem lub innymi źródłami ciepła.

Nie wystawiać mebli na działanie bezpośrednich i długotrwałych promieni słonecznych i źródeł ciepła ponieważ może to spowodować wyblaknięcie

Nie stawać na elementach ani nie obciążać ich, może to spowodować ich uszkodzenie.

Aby uniknąć zarysowania produktu albo podłogi, mebel powinien być montowany, składany na miękkim podłożu, np. dywanie.



Należy utylizować opakowanie według wskazań

## Urzytkowanie i konserwacja

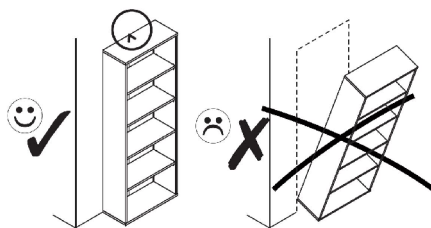
Ustawienie i zakotwiczenie oraz późniejsze regulacje elementów mebla mogą być wykonywane tylko przez odpowiednich i przeszkolonych specjalistów

Mebel musi stać na stabilnym i równym podłożu. Przed otwarciem szuflady należy koniecznie zakotwiczyć mebel w ścianie za pomocą dołączonych pasków mocujących PDS.

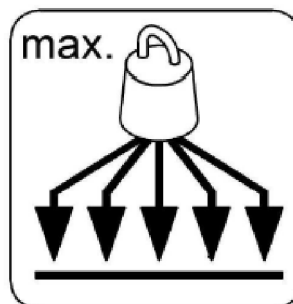
Musi być zagwarantowana przy tym nośność ściany.

Używać tylko specjalistycznych elementów mocujących, odpowiednich do właściwej ściany.

W przypadku nieodpowiedniego zmontowania istnieje niebezpieczeństwo wypadku!



## Ograniczenie wagowe



Ważne

Zalecane maksymalne równomiernie rozłożone statyczne obciążenie następujących elementów:

- półek wkładanych - 10kg
- półek stałych - 20kg
- drążka na ubranie - 5kg

## Pielęgnacja elementów

Do czyszczenia należy używać wilgotnej ściereczki

Używać wyłącznie wody lub delikatnego detergentu

## Informacje ogólne

Jeśli z jakiegoś powodu masz problemy z produktem "NEW ELEGANCE", proszę skontaktować się ze sklepem, z którego został zakupiony. Prosimy zachować paragon jako dowód zakupu.

Jeśli masz jakieś uwagi lub sugestie dotyczące tego produktu, instrukcji montażu lub otrzymanej usługi prosimy o kontakt ze sklepem lub centralą STOLWIT za pośrednictwem strony internetowej: [www.newelegance.pl](http://www.newelegance.pl)

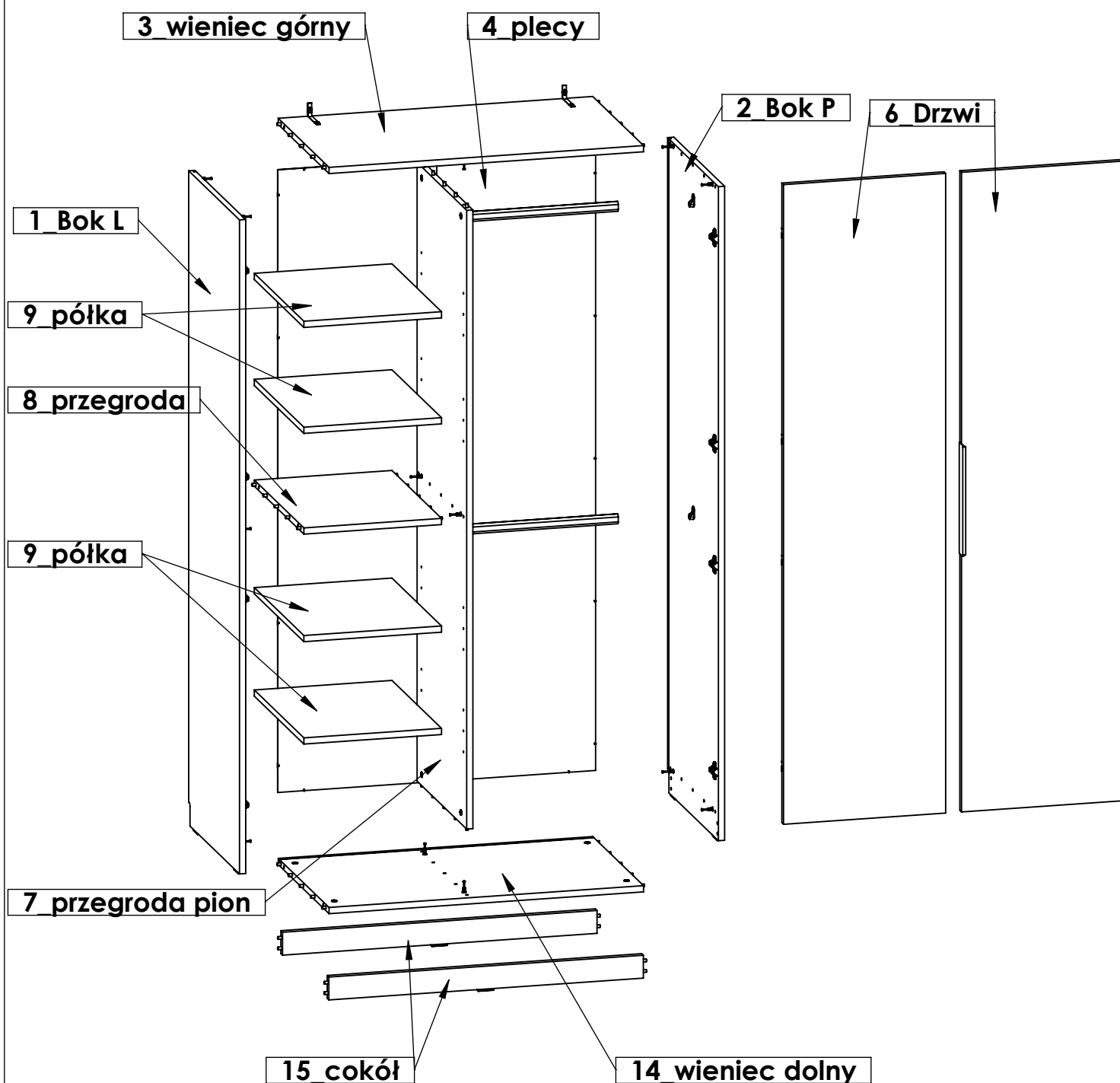
lub napisz bezpośrednio do:

STOLWIT MEBLE Sp. z o.o. Sp. k.  
Polesie 25, 98-400 Wieruszów.  
e-mail: [info@stolwitmeble.pl](mailto:info@stolwitmeble.pl)  
tel: +48 62 784 26 32

# Komponenty - Części

Jeżeli potrzebujesz pomocy lub masz uszkodzone części, lub ich brak - napisz lub zadzwoń  
info@stolwitmeble.pl, +48 62 784 26 32

Sprawdź, czy masz wszystkie części wymienione poniżej

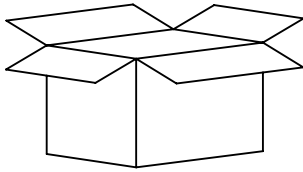


# Komponenty - Akcesoria

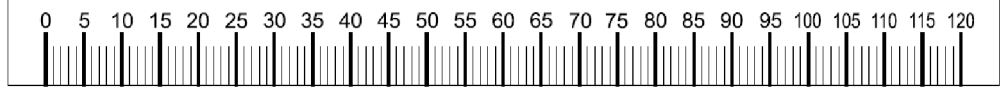
Jeżeli potrzebujesz pomocy lub masz uszkodzone części, lub ich brak - napisz lub zadzwoń  
info@stolwitmeble.pl, +48 62 784 26 32

**Sprawdź, czy masz wszystkie części wymienione poniżej**

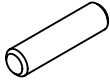
**UWAGA:** poniższe ilości są wystarczające do ukończenia montażu. W niektórych przypadkach może być dostarczone więcej okuć niż to jest wymagane



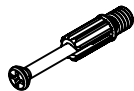
**Linijka - Pomoże prawidłowo zidentyfikować okucia**



K8 x 48szt



TMM x 16szt



WS4x16 x 23szt



WS2.5x20 x 15szt



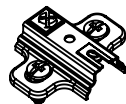
PP5 x 16szt



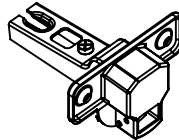
ZK18 x 16szt



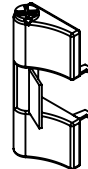
ZWp x 8szt



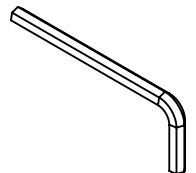
ZW x 8szt



HF x 2szt



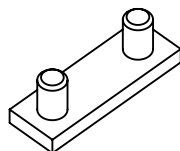
imbus 4"



MD x 4szt



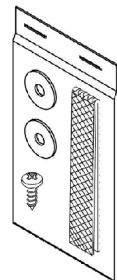
SL x 6szt



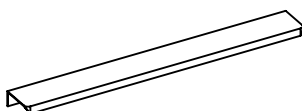
TK x 16szt



PDS x 2szt



U320 x 1szt



DU x 2szt

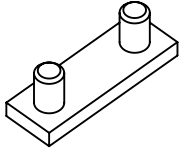


# Instrukcja montażu

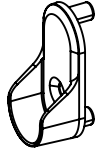
## Krok 1



TMM x 12



SL x 4



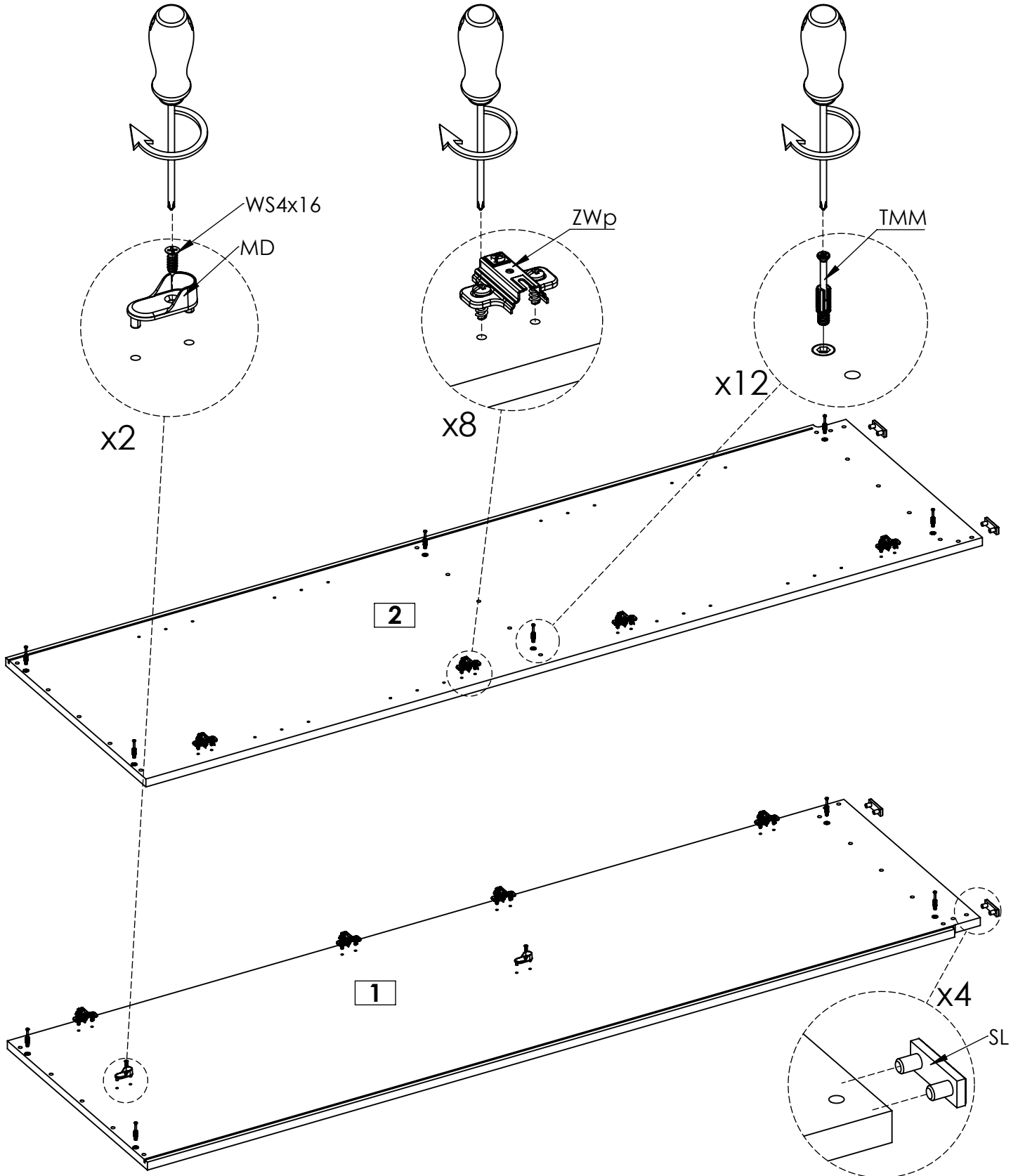
MD x 2



WS4x16 x 2



ZWp x 8

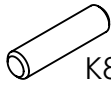


# Instrukcja montażu

## Krok 2



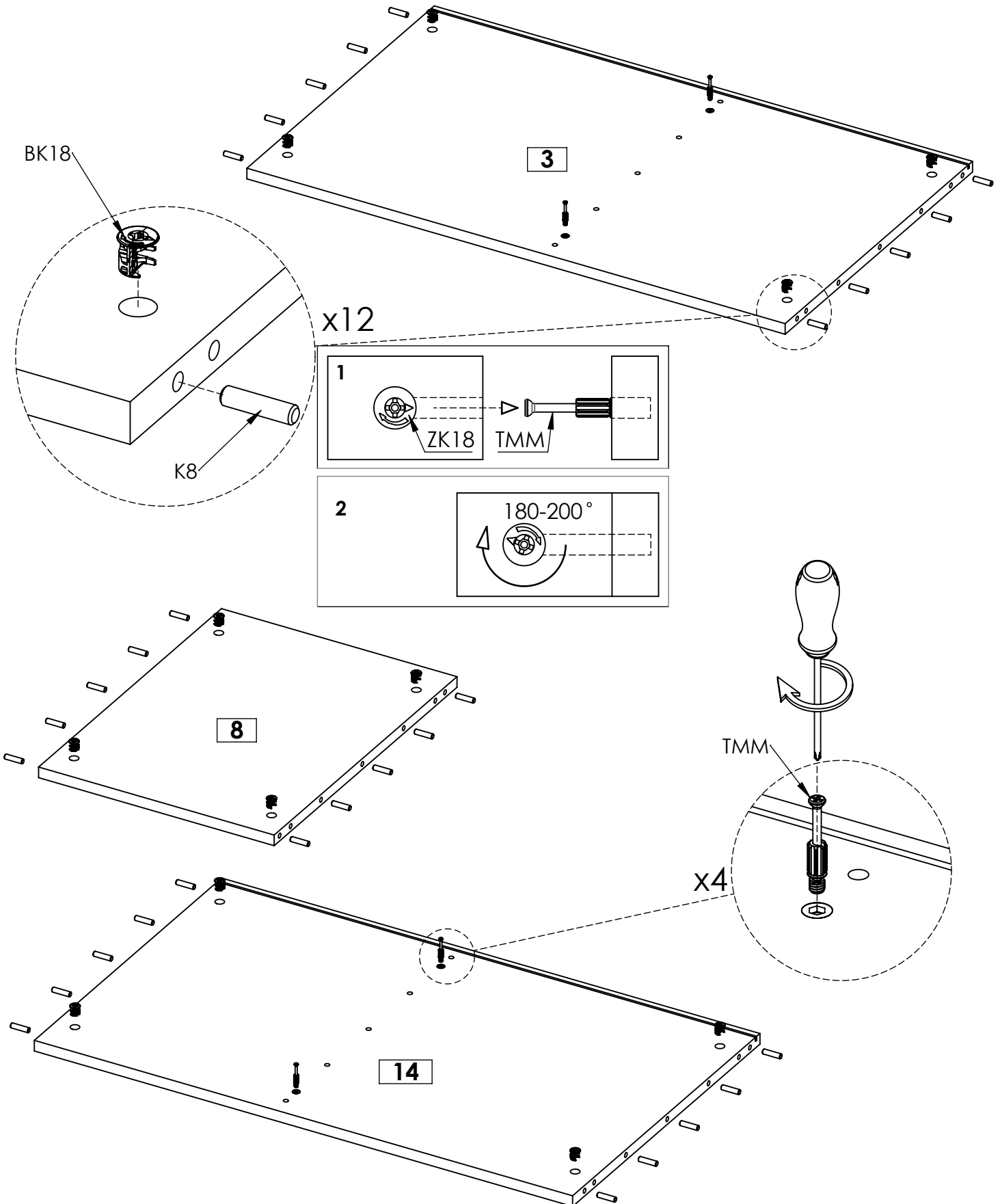
BK18 x 12



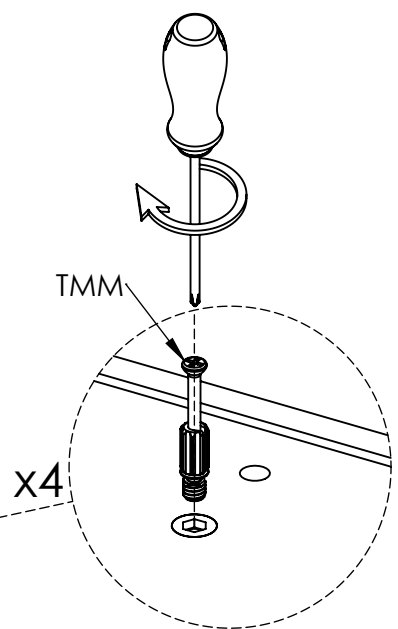
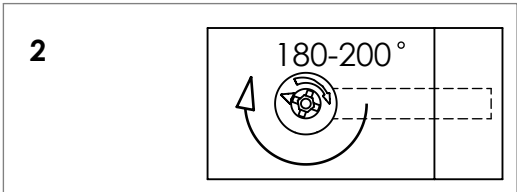
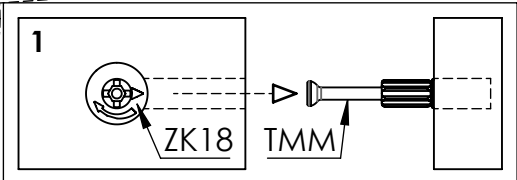
K8 x 30



TMM x 4

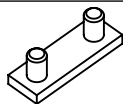


x12

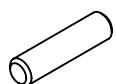


# Instrukcja montażu

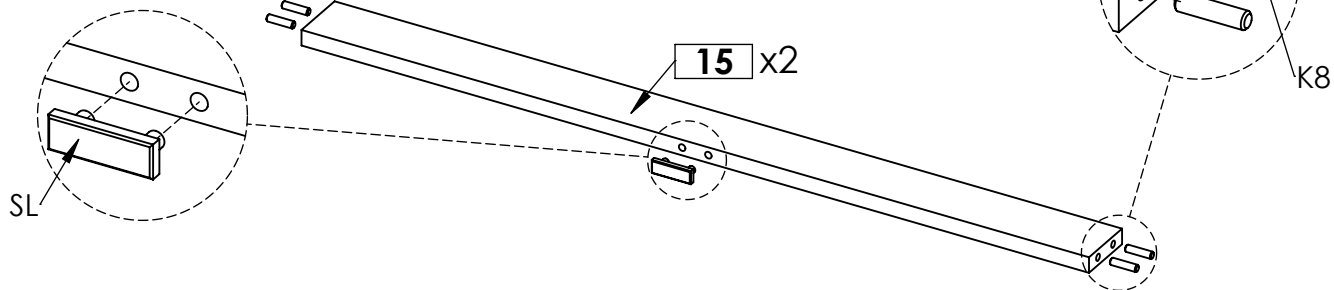
## Krok 3



SL x 2



K8 x 8



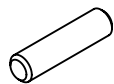
## Krok 4



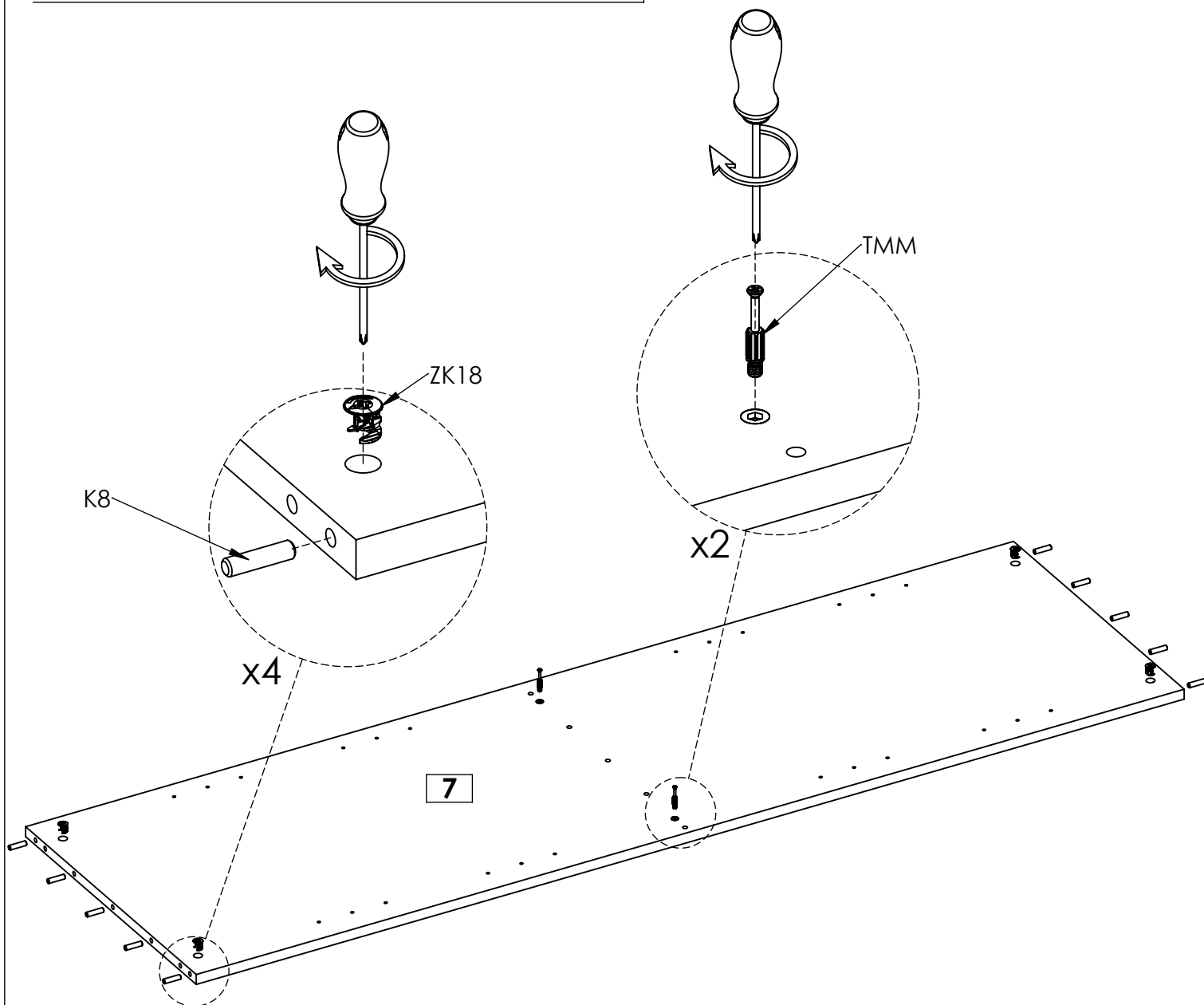
ZK18 x 4



TMM x 2

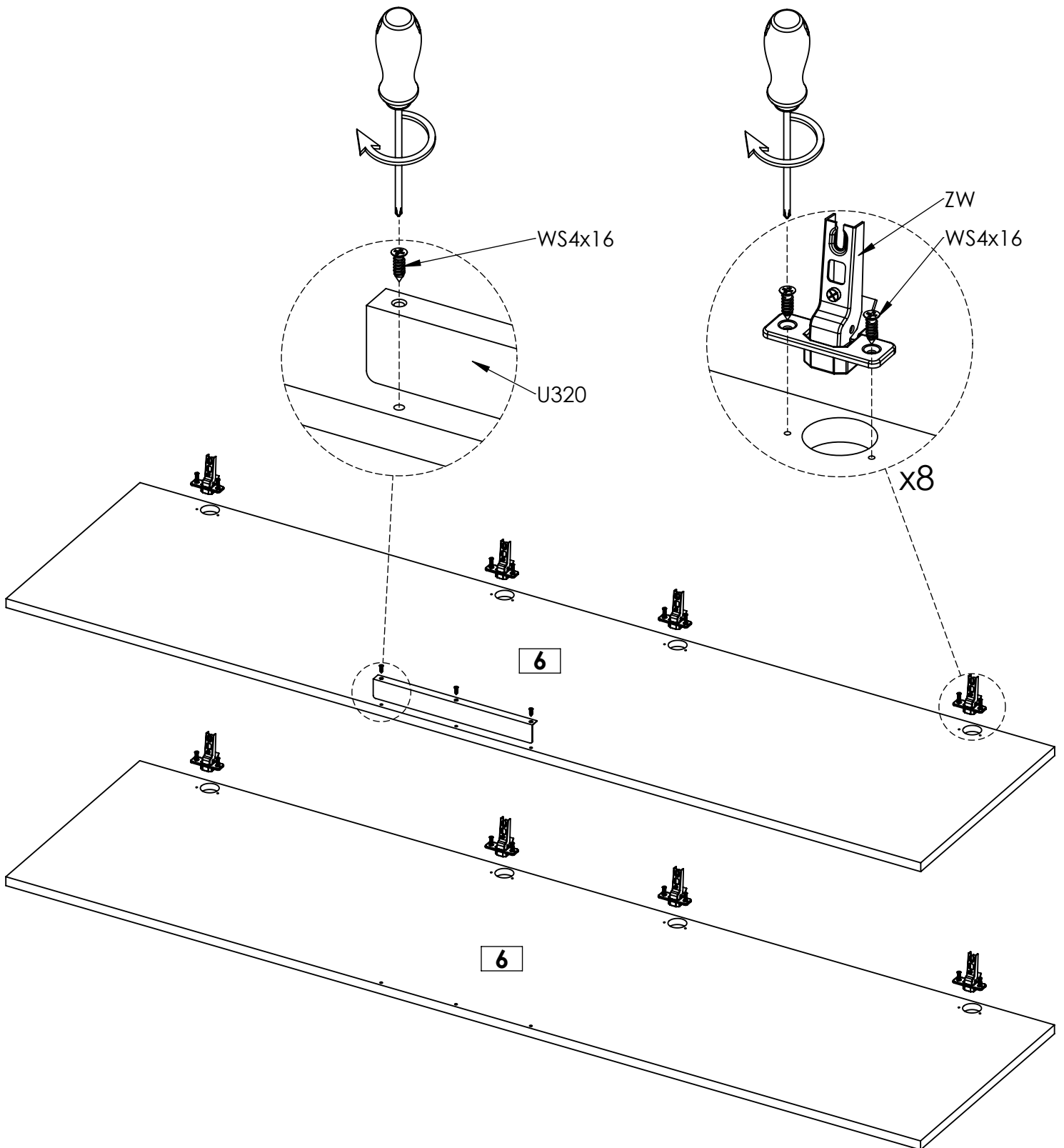
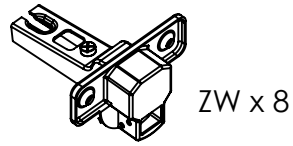


K8 x 10



# Instrukcja montażu

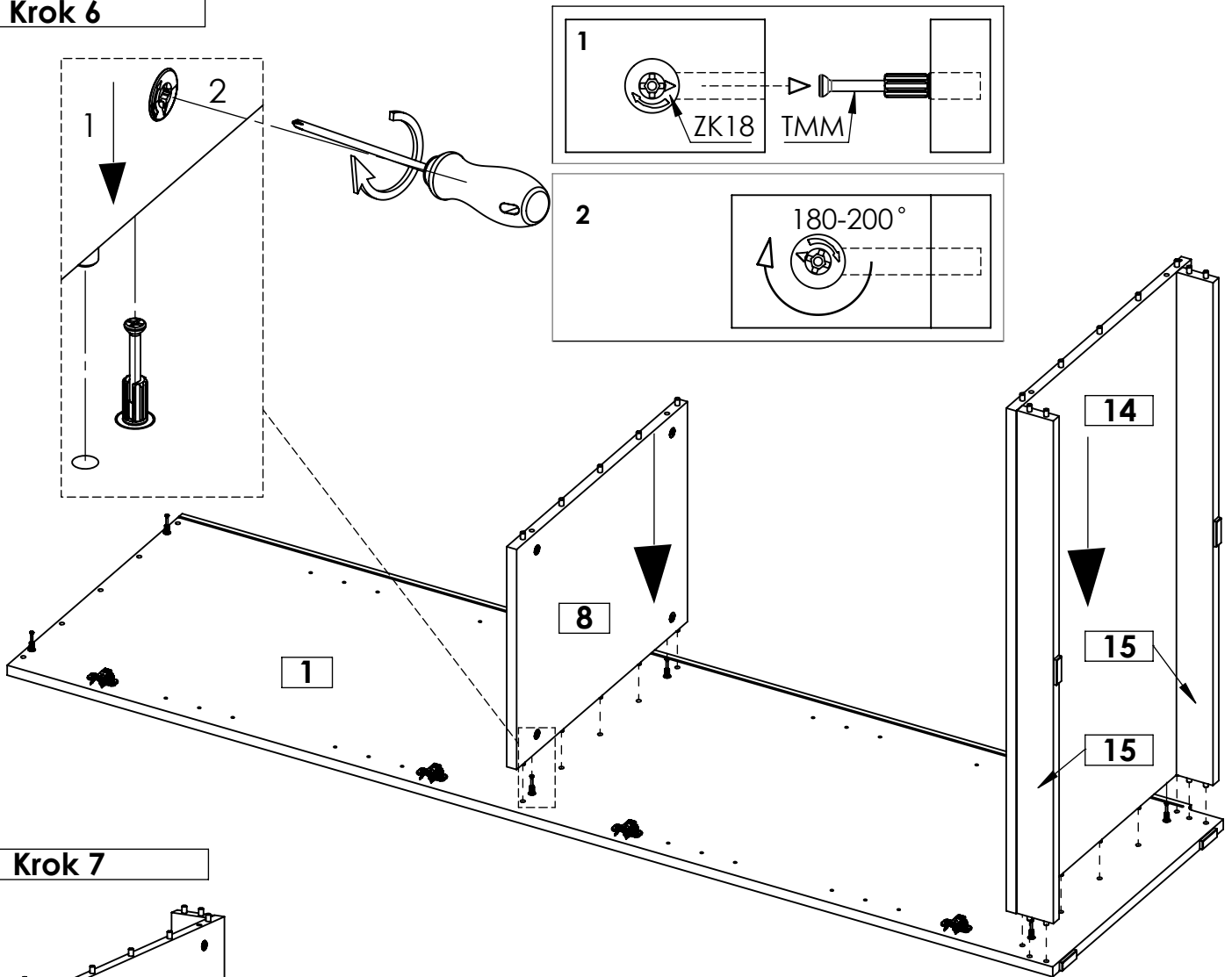
## Krok 5



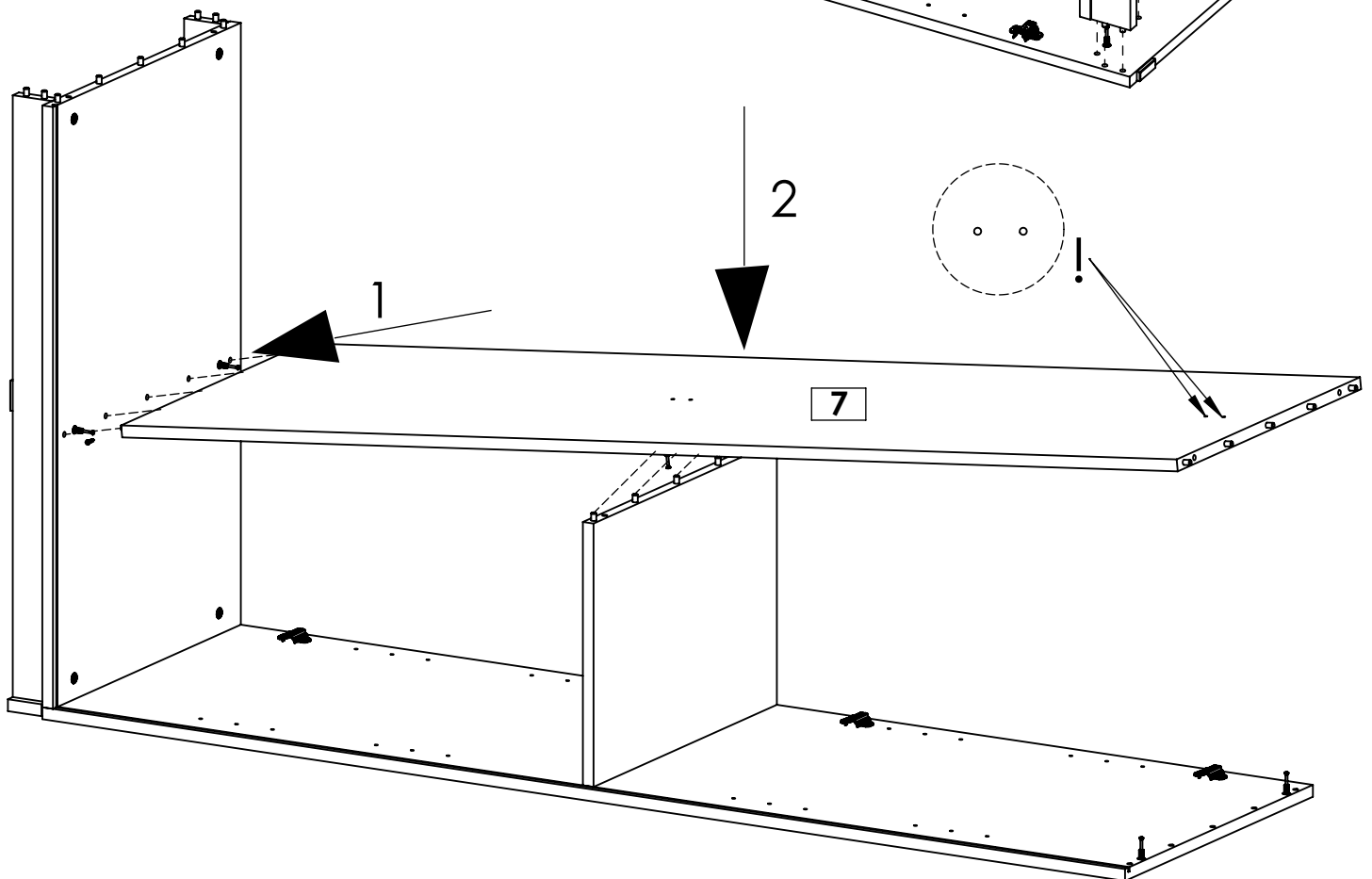


# Instrukcja montażu

## Krok 6

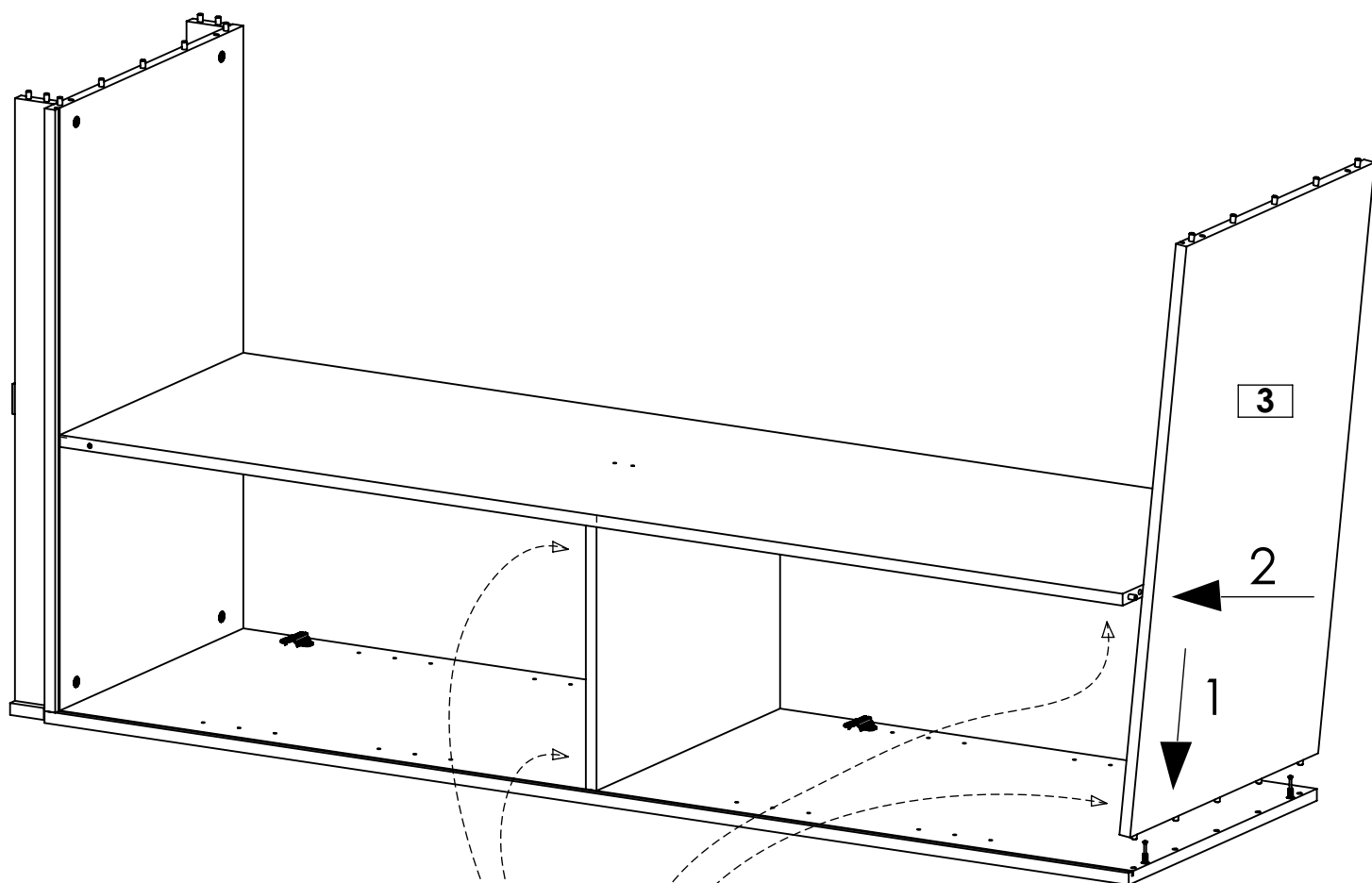


## Krok 7

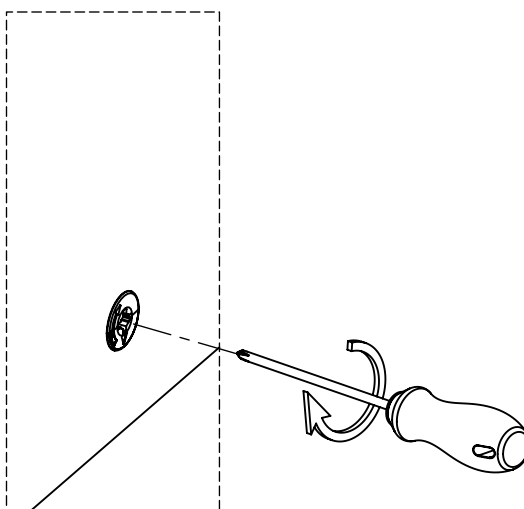
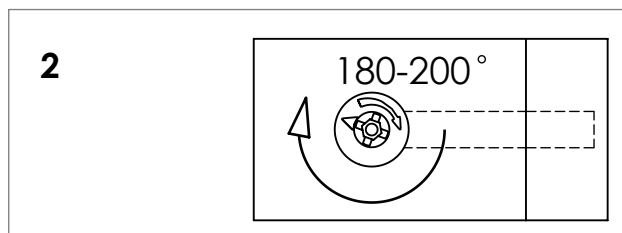
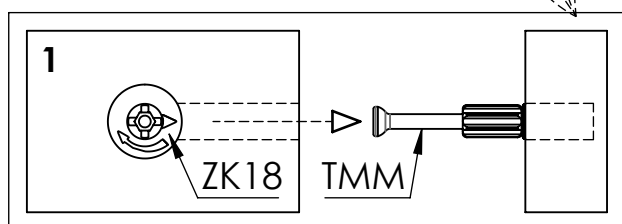


# Instrukcja montażu

## Krok 8



x8



# Instrukcja montażu

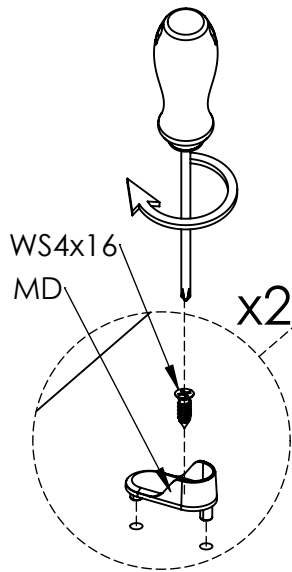
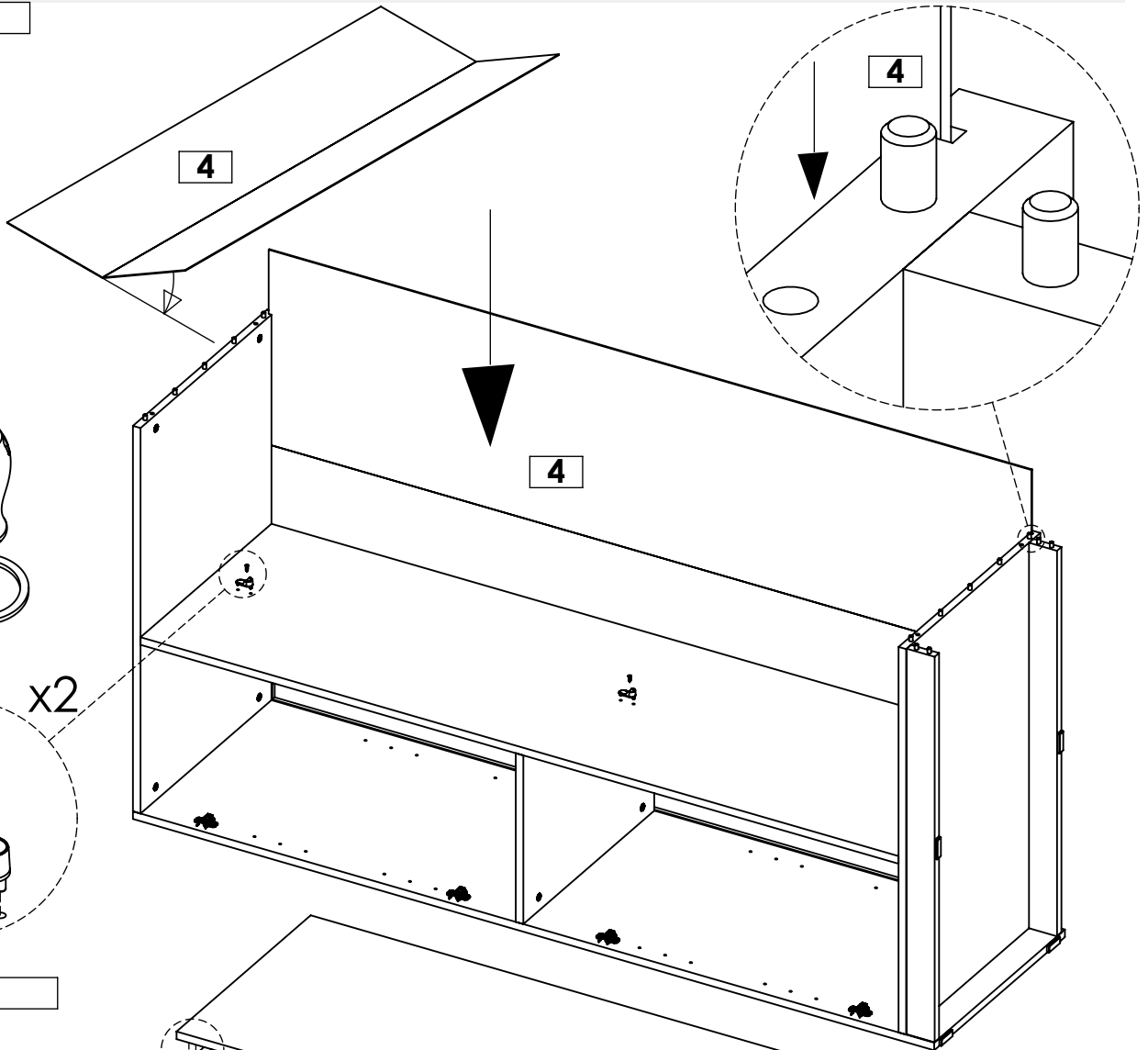
## Krok 9



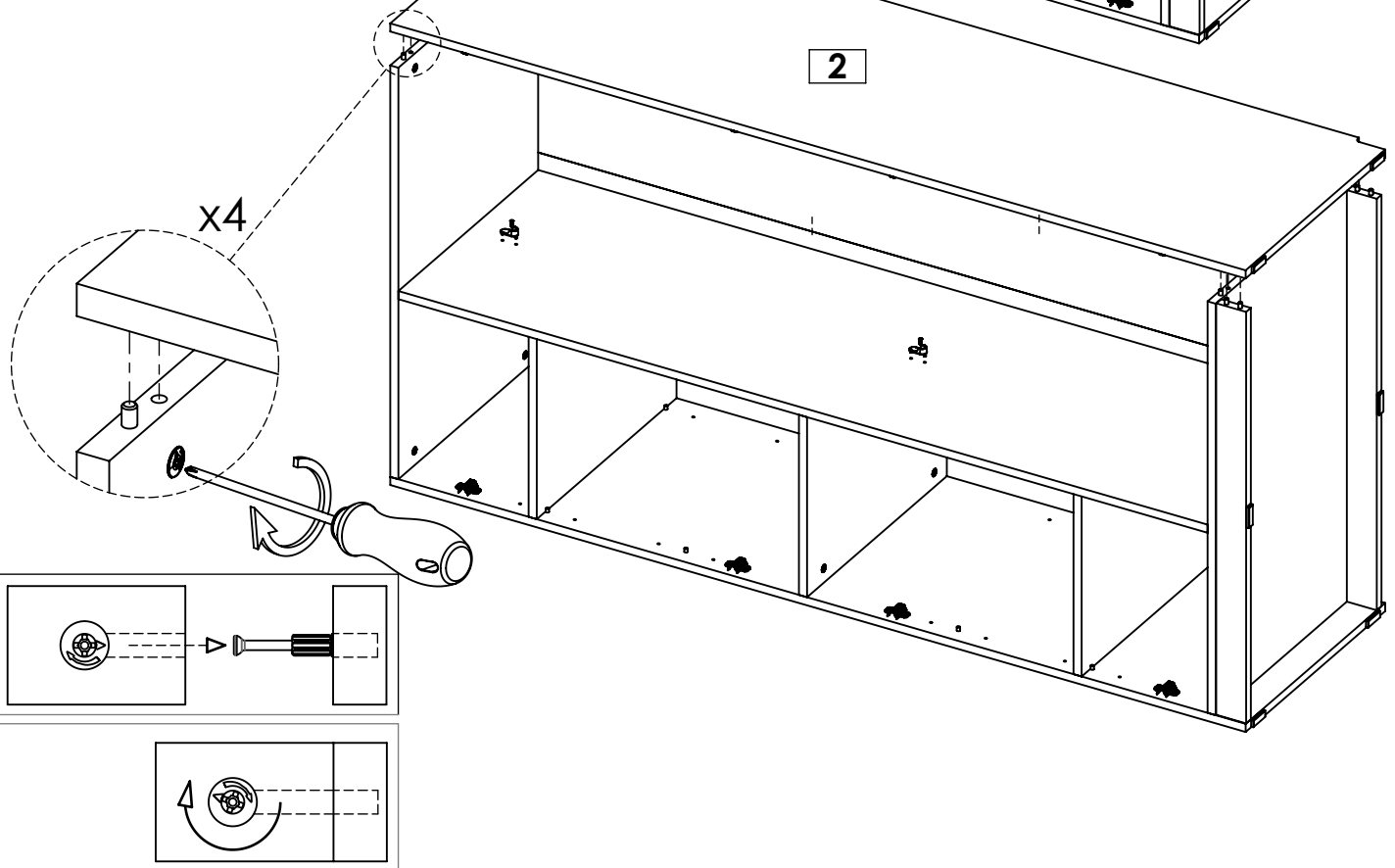
MD x 2



WS4x16 x 2

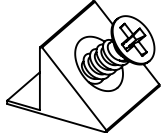


## Krok 10



# Instrukcja montażu

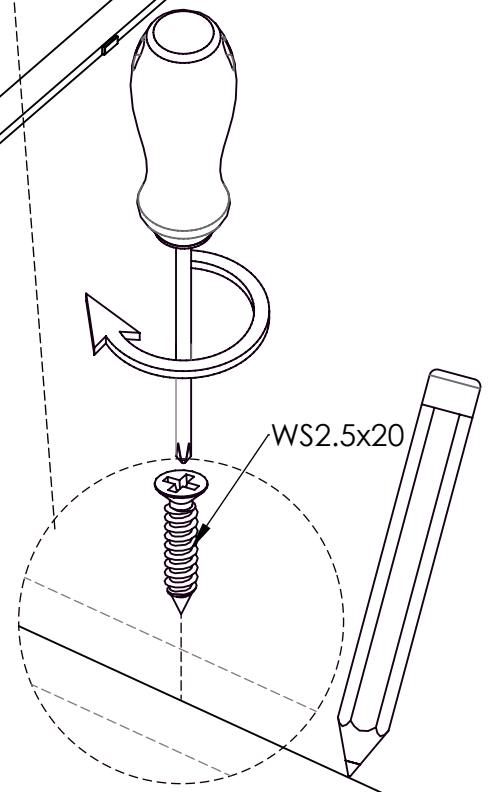
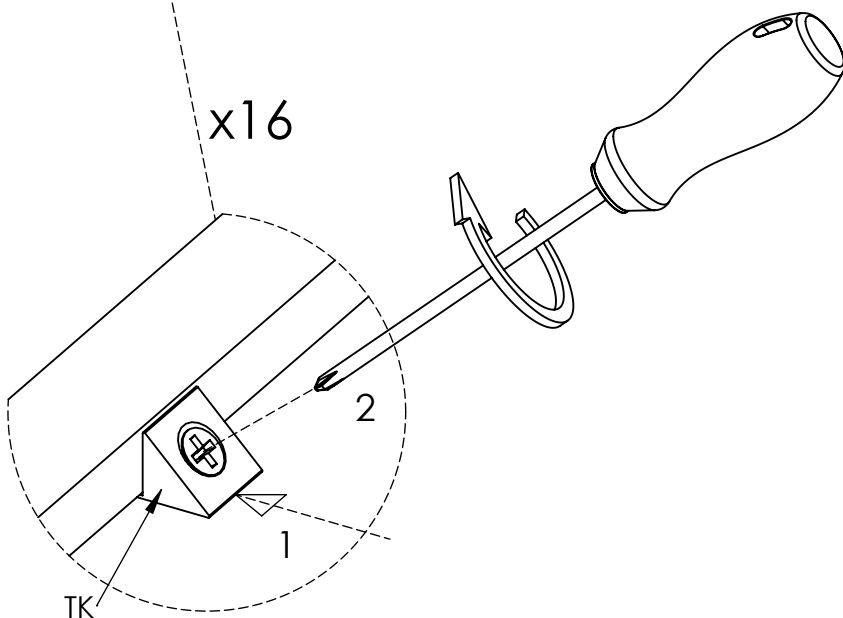
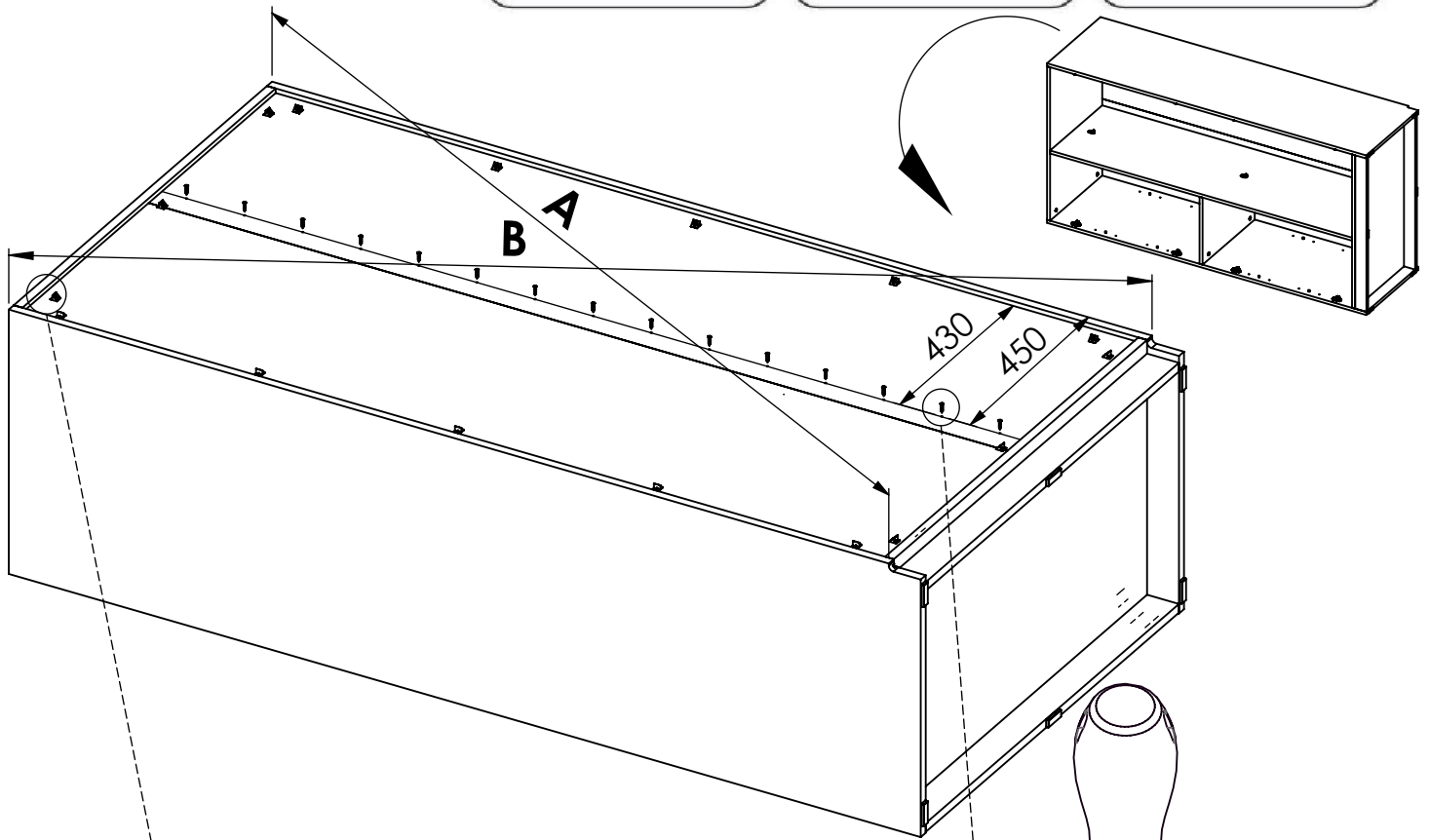
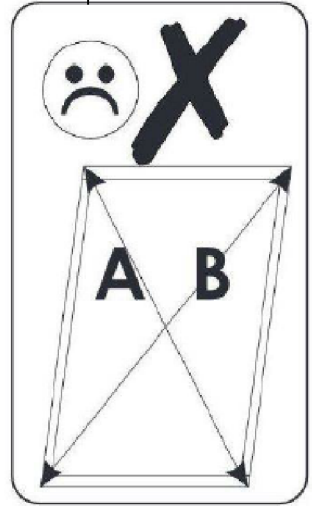
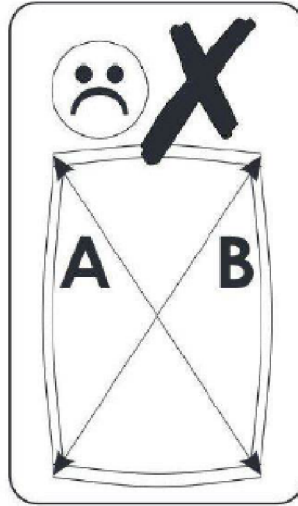
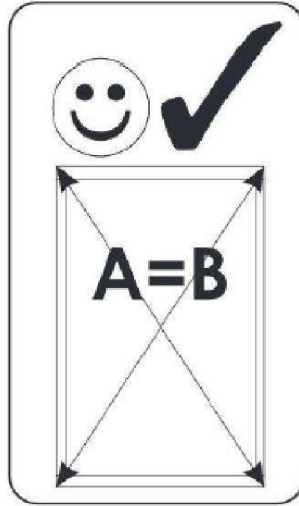
## Krok 11



TK x 16

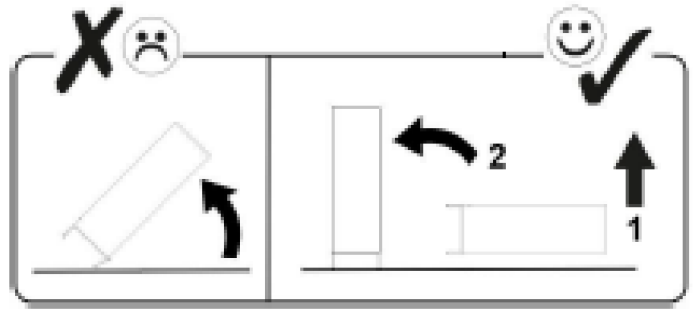
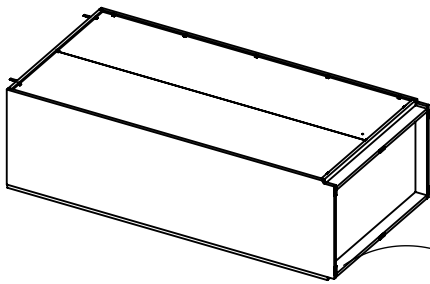


WS2.5x20 x10

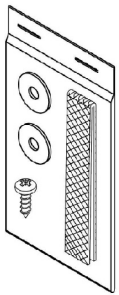


# Instrukcja montażu

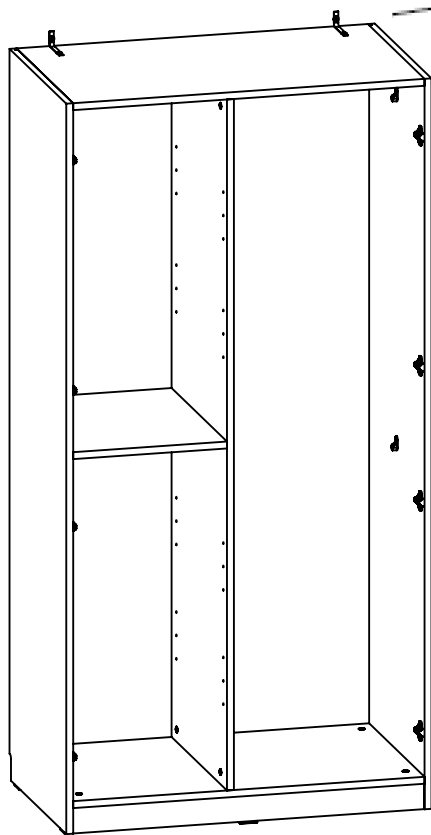
## Krok 12



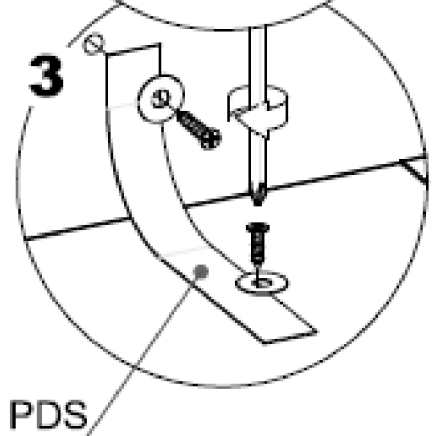
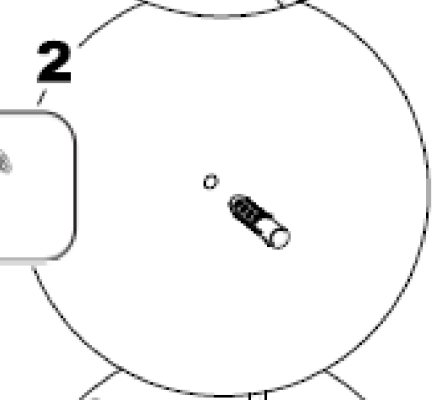
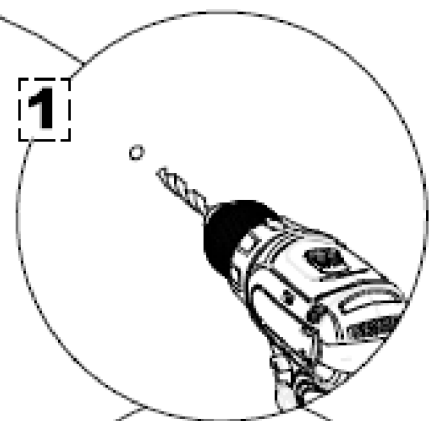
## Krok 13



PDS x 2



x2



**Ważna informacja:****Mocowanie do ściany:**

- ze względu na różnorodność typów ścian, firma Stolwit nie może dostarczyć odpowiedniego mocowania, które będzie potrzebne do przymocowania tego produktu do ściany.

Należy najpierw zidentyfikować rodzaj ściany, na której będzie zamocowany produkt, a następnie zakupić odpowiednie mocowanie.

Dobór mocowania powinien być wykonany zgodnie ze sztuką budowlaną.



**Ważne:** podczas wiercenia w ścianie zawsze należy sprawdzić, czy nie ma ukrytych przewodów, elementów itp.

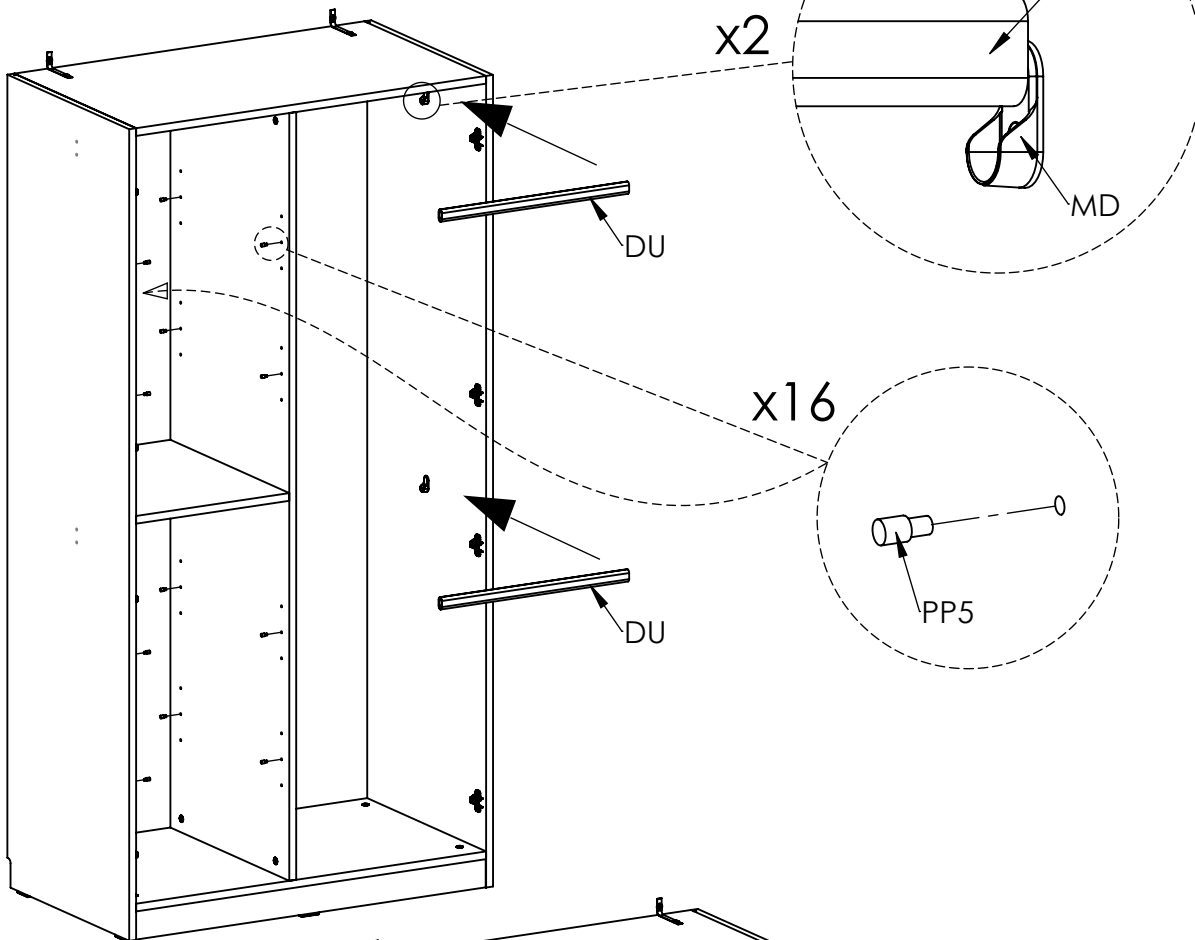
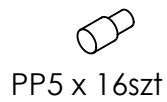
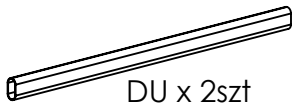
Upewnij się, że zastosowane śruby i kołki są odpowiednie do mocowania. W razie wątpliwości należy skontaktować ze specjalistycznym sklepem lub fachowcem.

**Rekomendacje:**

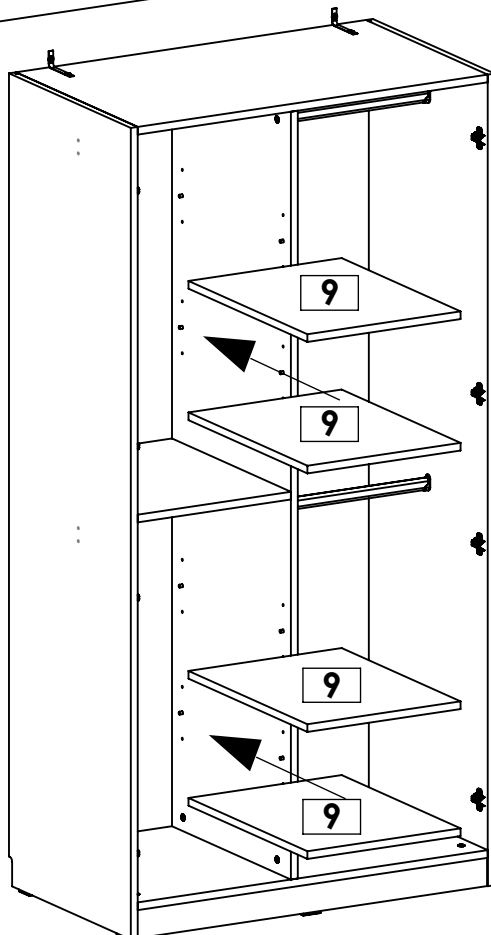
1. Upewnij się, że zastosowane śruby i kołki są odpowiednie do mocowania.
2. Upewnij się że używasz odpowiedniego wiertła, aby wywiercić otwór pod wybrany kołek.
3. Należy wiercić otwór poziomo, nie powiększać go wiertłem.
4. Należy zachować szczególną ostrożność podczas wiercenia wysokich ścian, sufitów i płytek ceramicznych. Upewnij się, że kołki są wstawiane poza grubość płytek ceramicznych, aby uniknąć podziału płytek lub pęknięcia.
5. Upewnij się, że kołki ściennie są dobrze dopasowane i szczelnie wsadzone do wywierconego otworu.
6. Nie można mocować do ścian kartonowo-gipsowych.

# Instrukcja montażu

## Krok 14

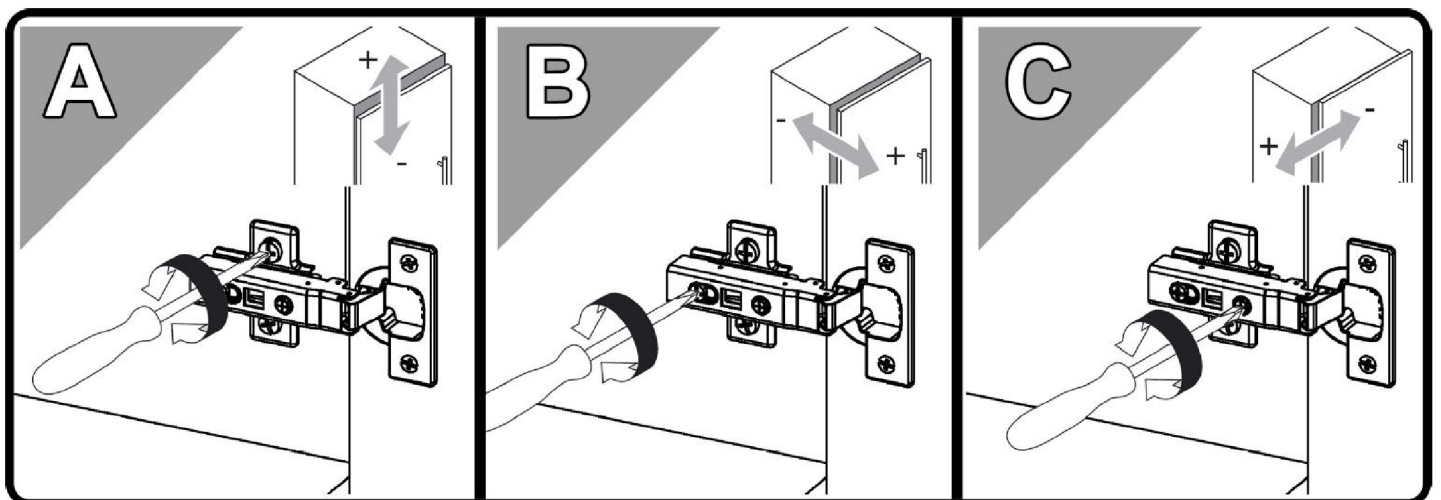
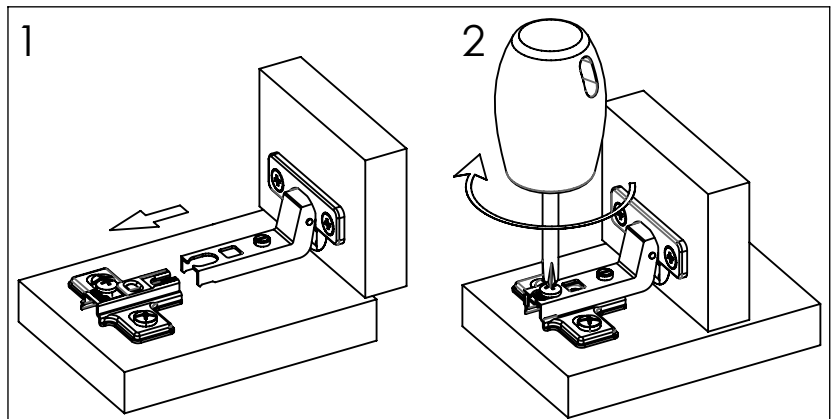
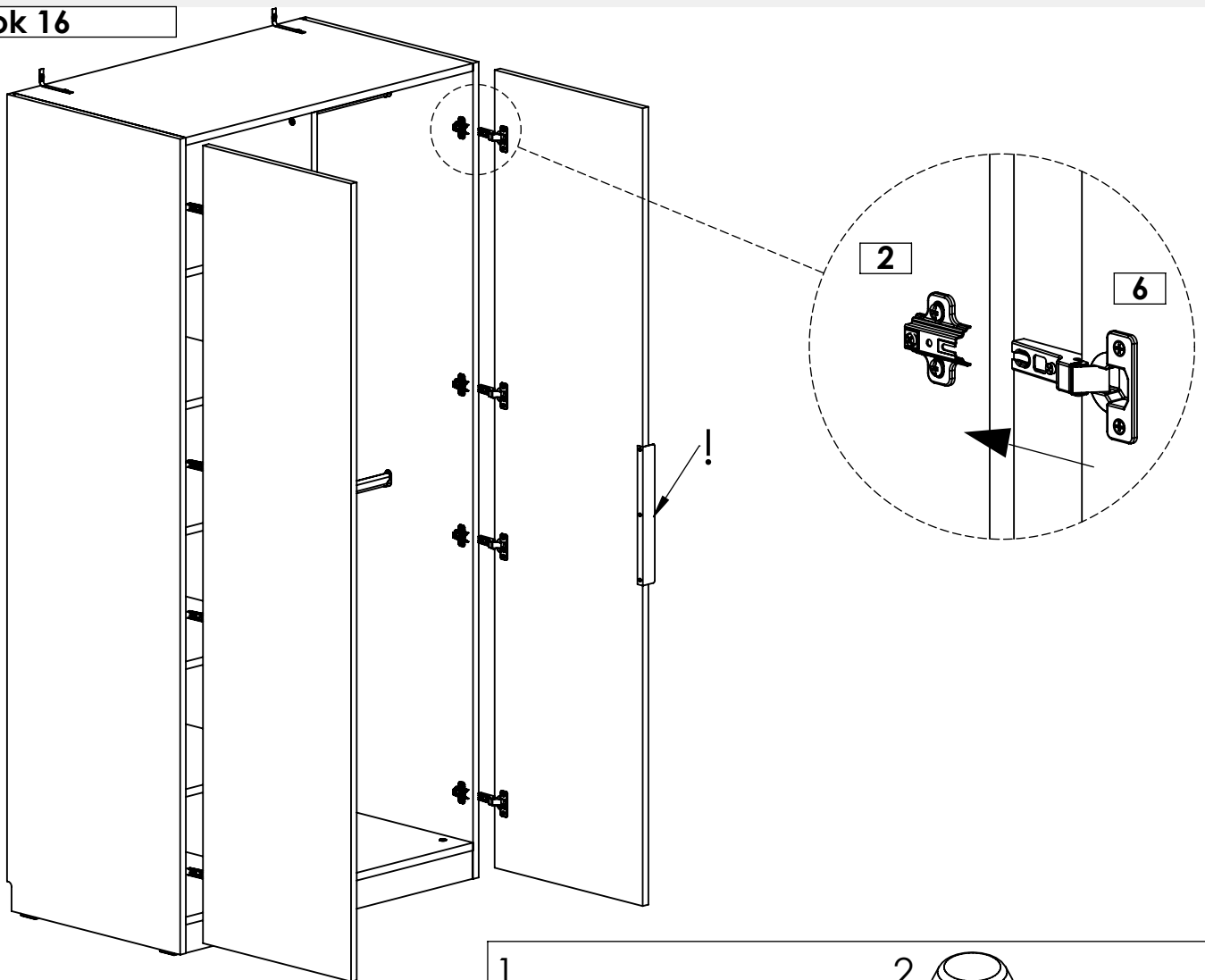


## Krok 15



# Instrukcja montażu

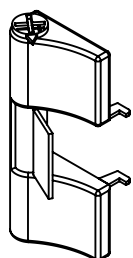
Krok 16



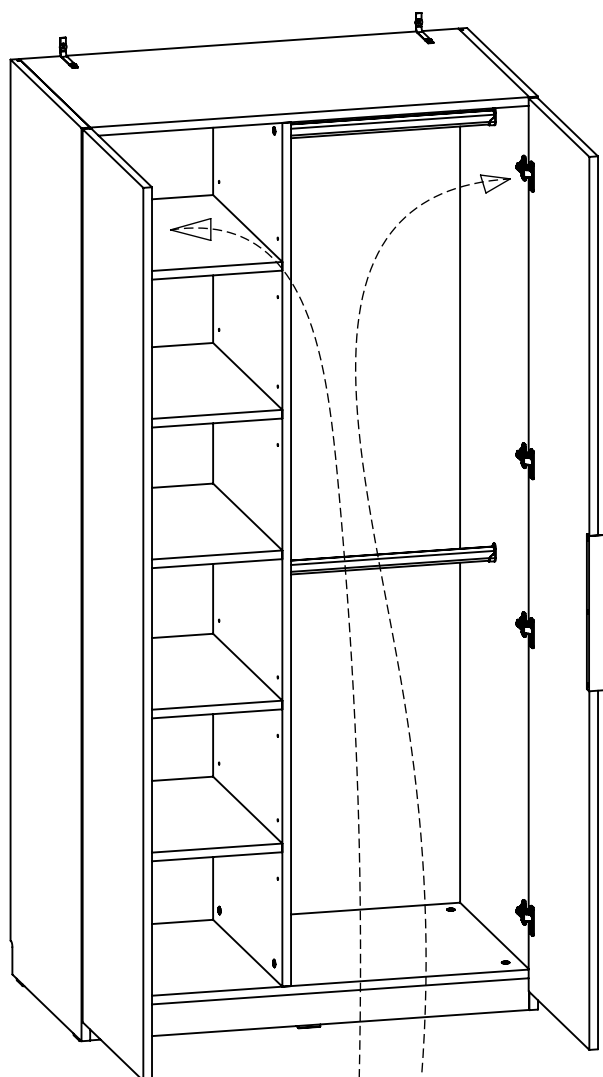


# Instrukcja montażu

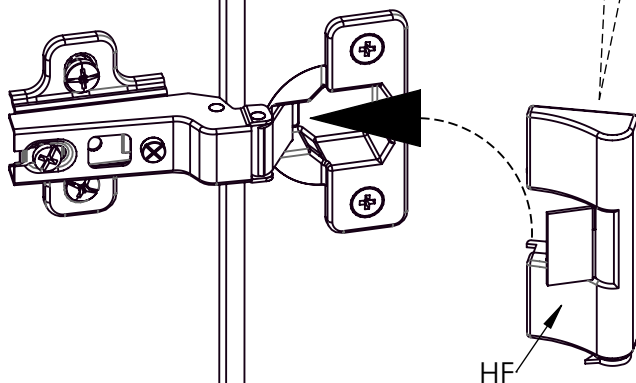
## Krok 17



HF x 2szt



1



2

