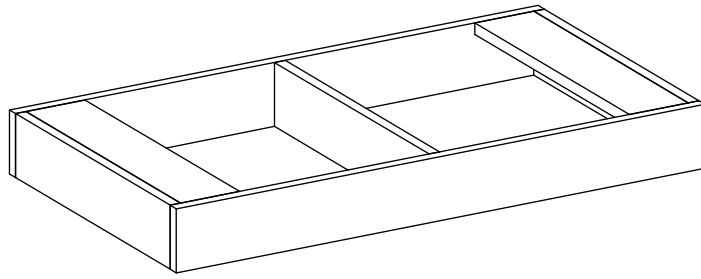


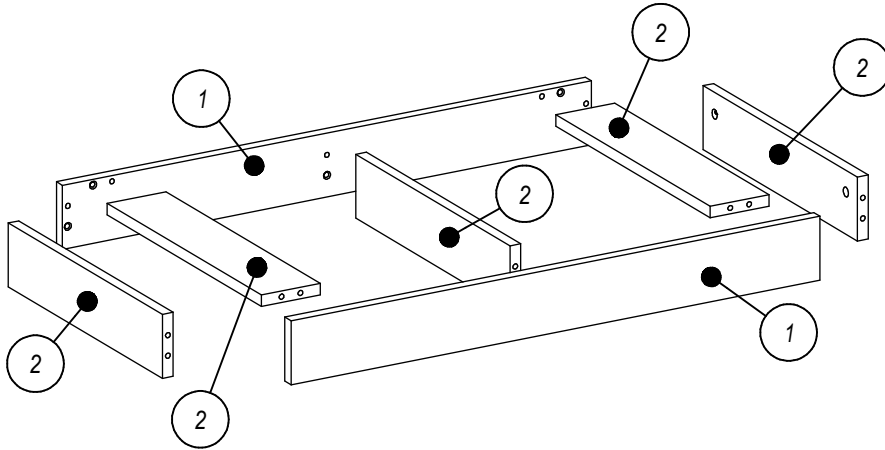
# Sleep Varia

"13" / "28"

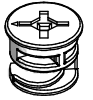
1/2



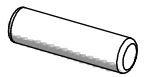
Nr	Sztuk
1	2
2	5



e - 001 (x 10)



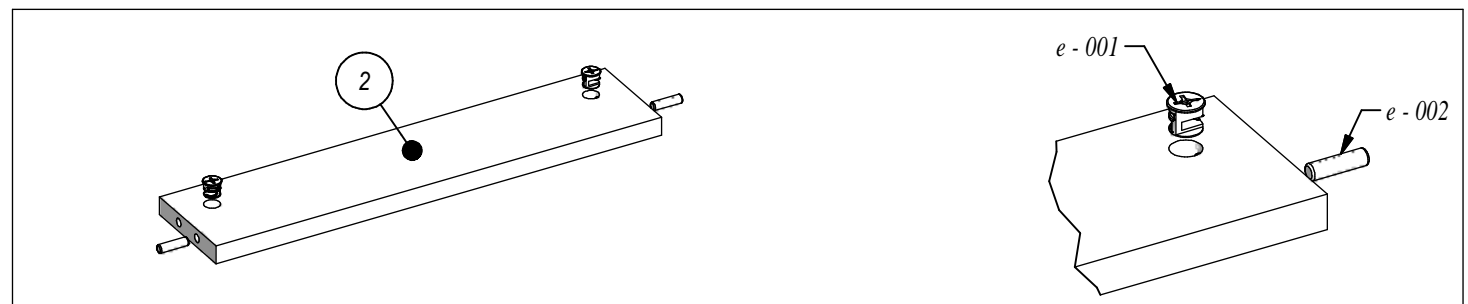
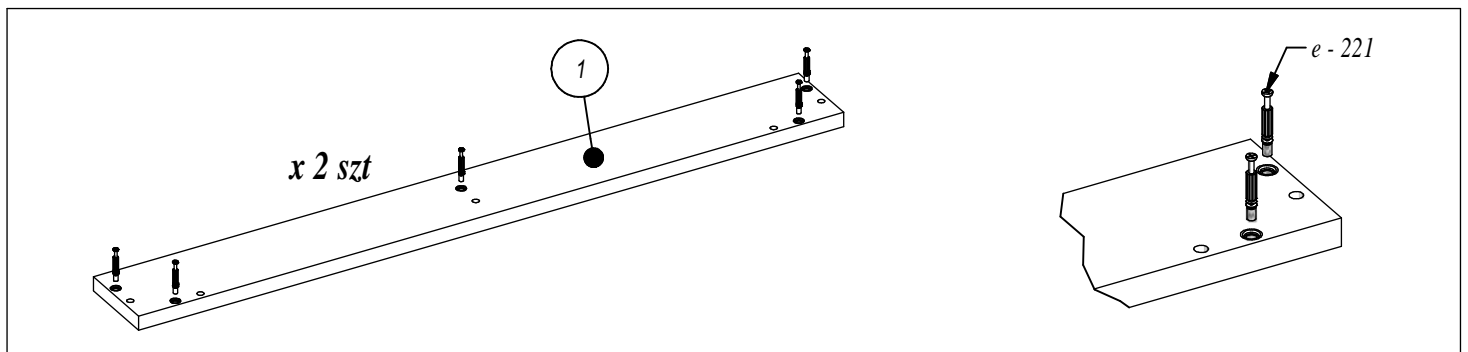
e - 002 (x 10)



e - 221 (x 10)



e - 410 (x 6)



2/2

