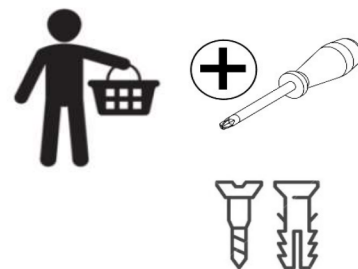
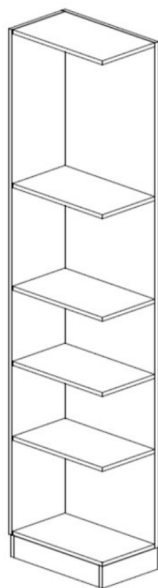


Ważne – przed rozpoczęciem montażu zapoznaj się z poniższą instrukcją

"17L"

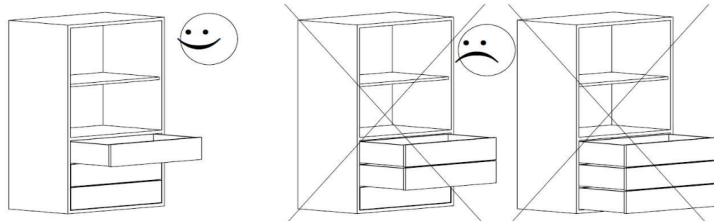
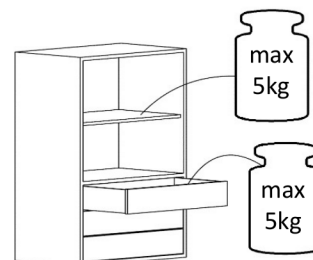
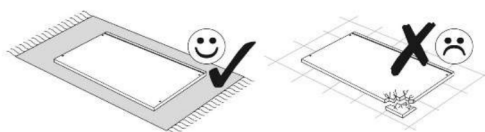


Trzymaj dzieci i zwierzęta z dala w trakcie montażu, małe części mogą spowodować uduszenie.

Aby uniknąć zarysowania produktu albo podłogi, mebel powinien być montowany na miękkim podłożu, np. dywanie.

Należy utylizować opakowanie według wskazań.

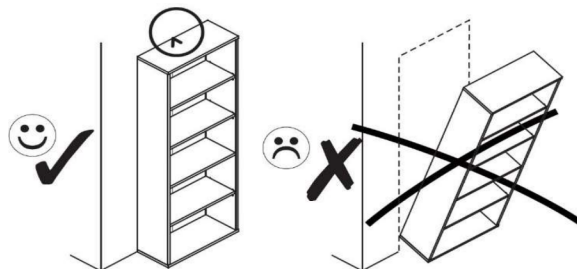
Używaj mebla zgodnie z jego przeznaczeniem

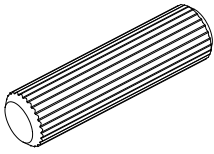


## Wskazówki montażu - Wybór mocowania do ściany

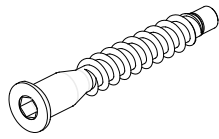


1. Podczas wiercenia w ścianie zawsze należy sprawdzić, czy nie ma ukrytych przewodów, elementów itp.
2. Określ rodzaj ściany, do której chcesz przymocować mebel, aby zaopatrzyć się w element mocujący odpowiedni do Twojego typu ściany.
3. Upewnij się, że zastosowane śruby i kołki są odpowiednie do mocowania. W razie wątpliwości należy skontaktować ze specjalistycznym sklepem lub specjalistą w tej dziedzinie.
4. Mocowanie do ściany, połączenia śrubowe należy okresowo sprawdzać (co 3miesiące), aby upewnić się, że elementy się nie poluzowują.
5. W przypadku nieodpowiedniego montażu istnieje niebezpieczeństwo wypadku
6. Nie można mocować do ścian gipsowo-kartonowych

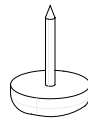




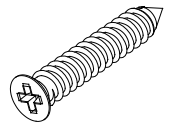
e-002 (x 36)



e-003 (x 28)

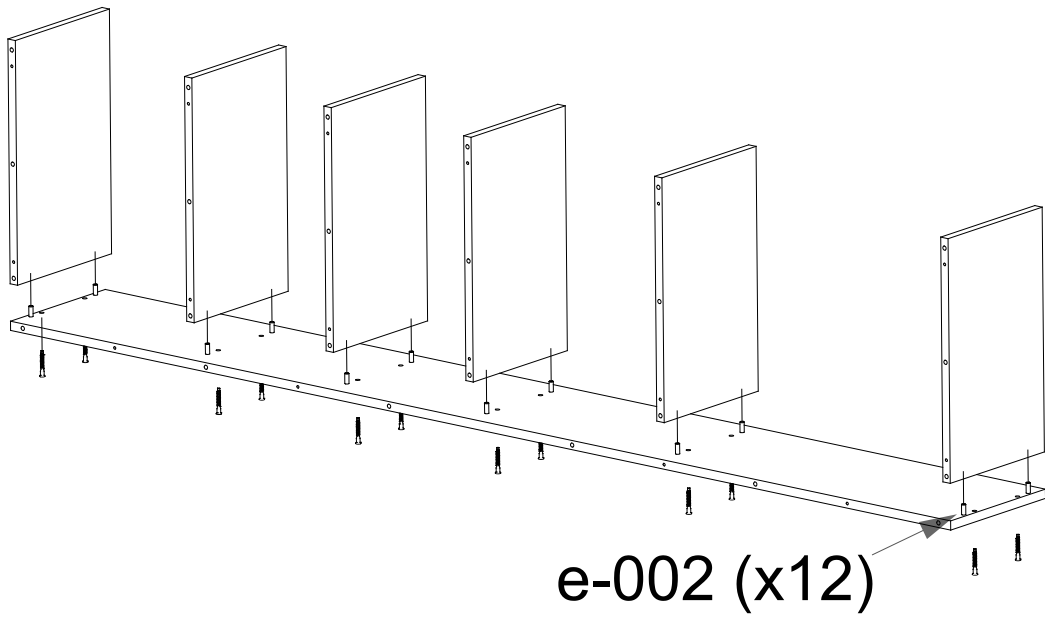


e-410 (x 4)

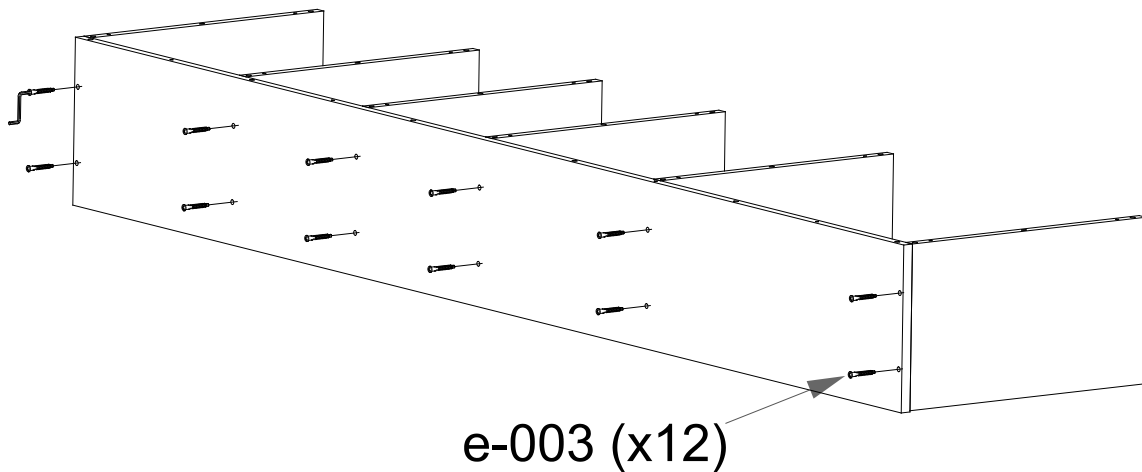


e-500 (x 4)

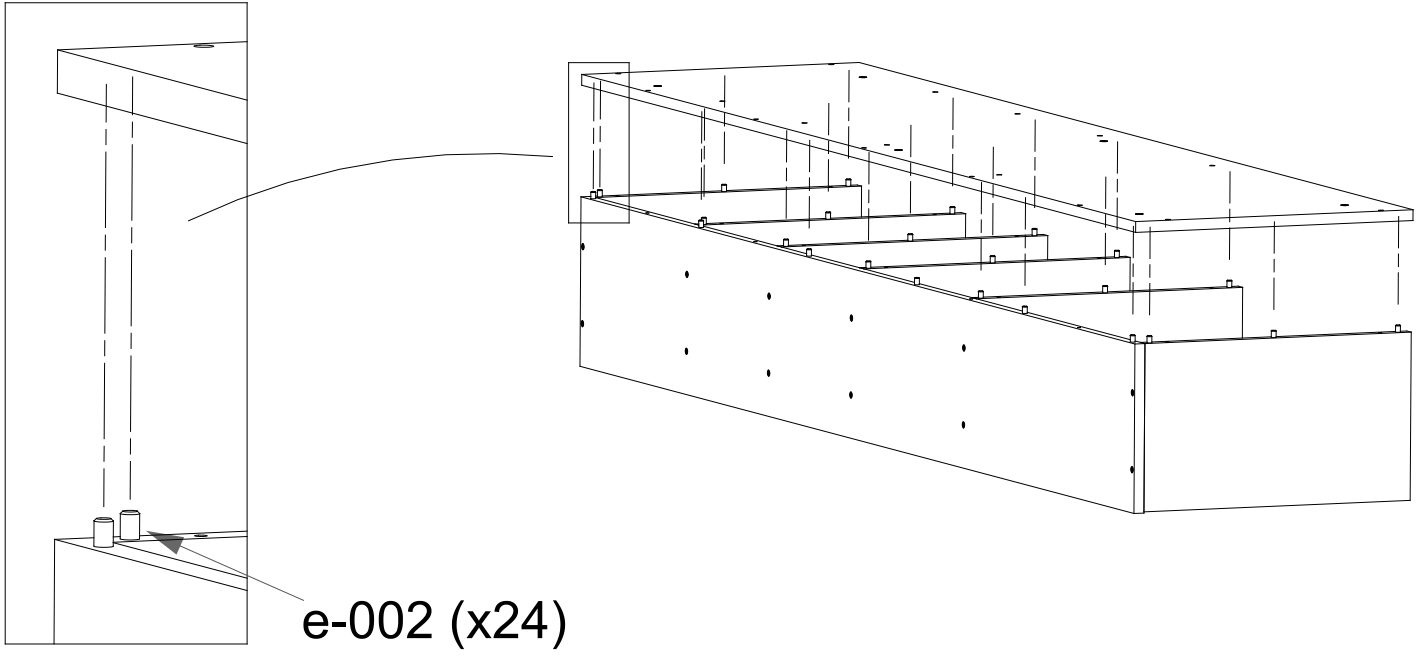
1



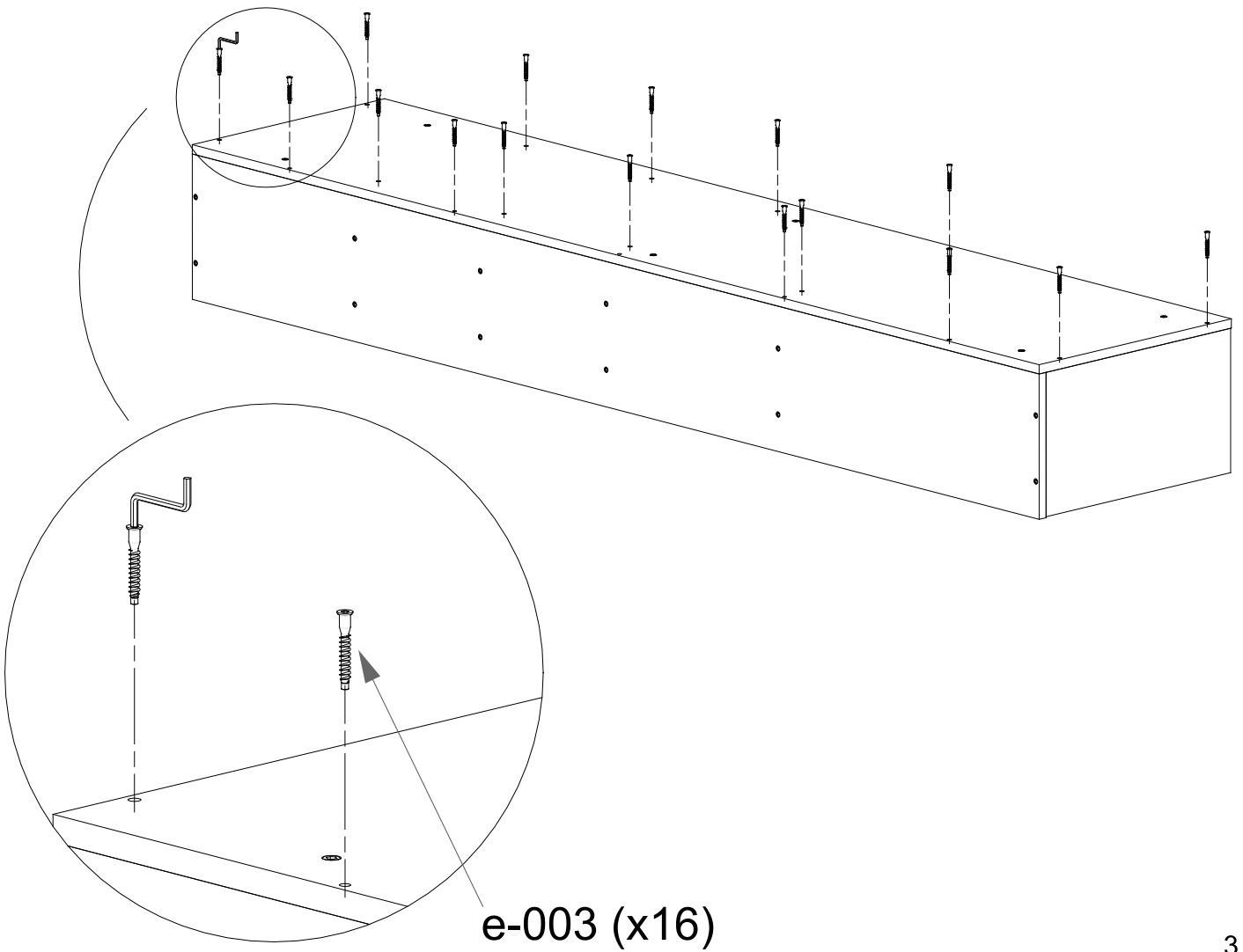
2



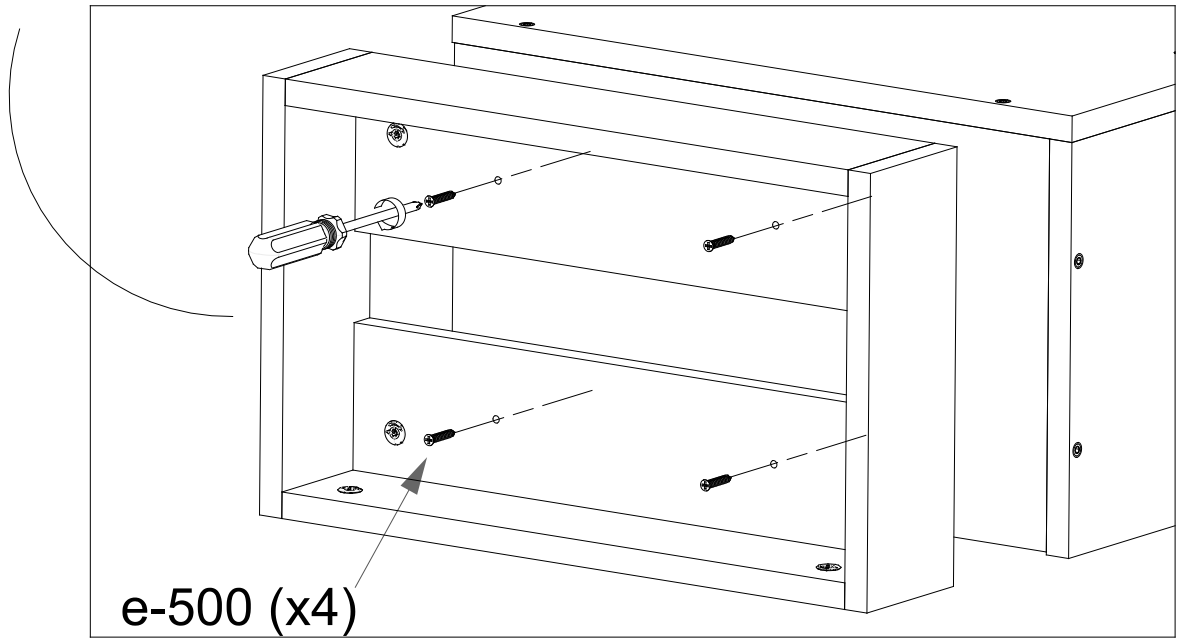
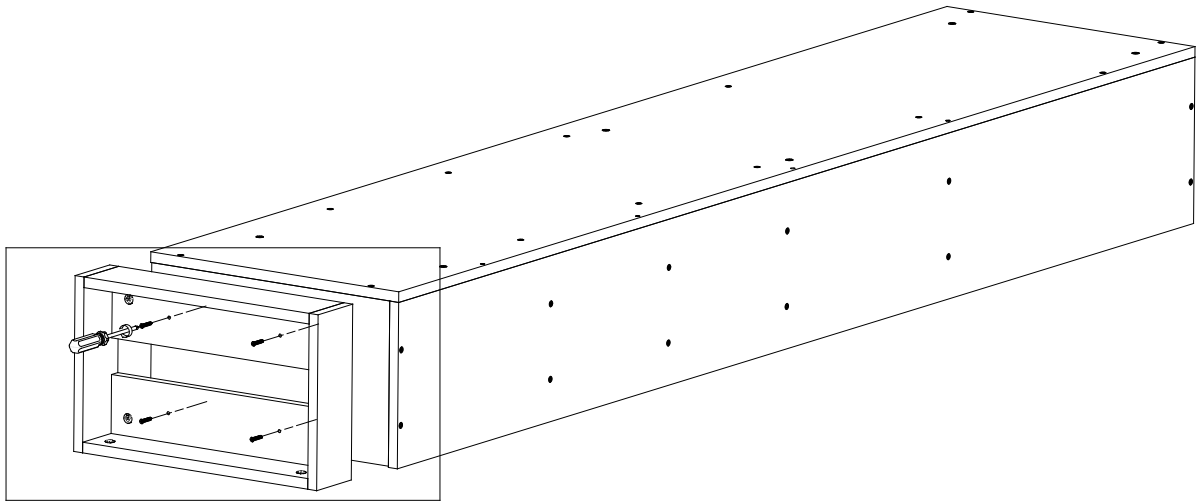
3



4

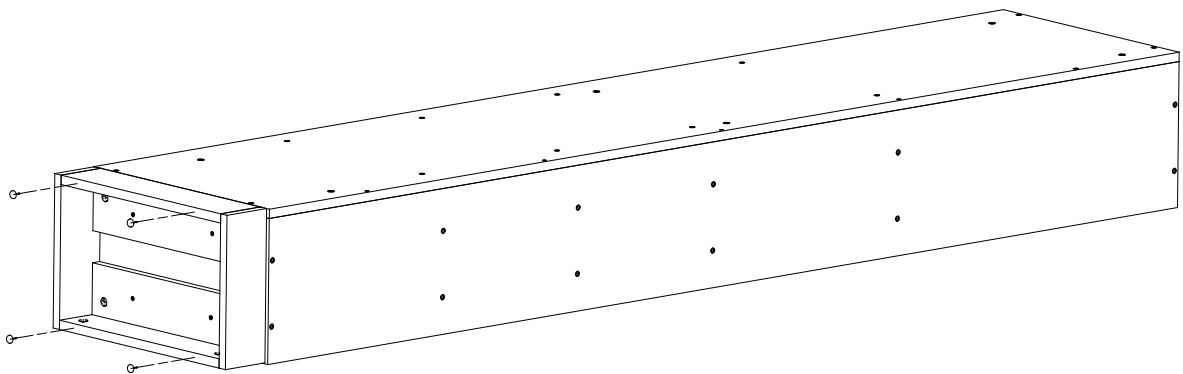


5



e-500 (x4)

6



e-410 (x4)