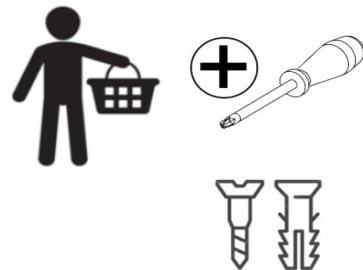
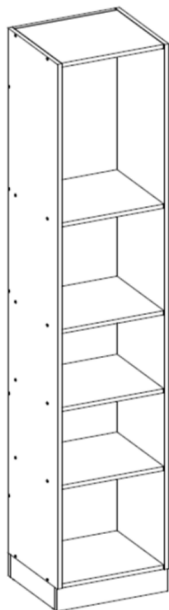


Ważne – przed rozpoczęciem montażu zapoznaj się z poniższą instrukcją

"16"

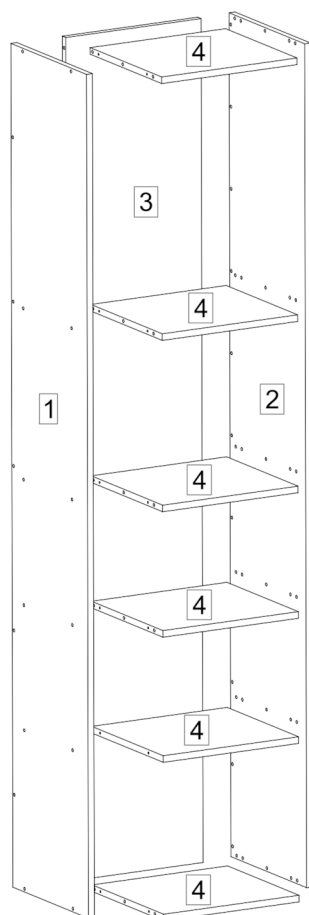
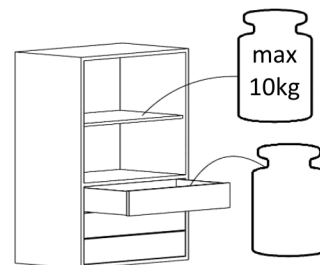
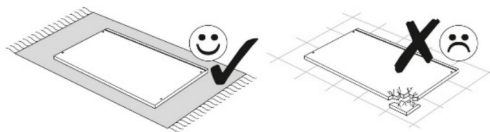


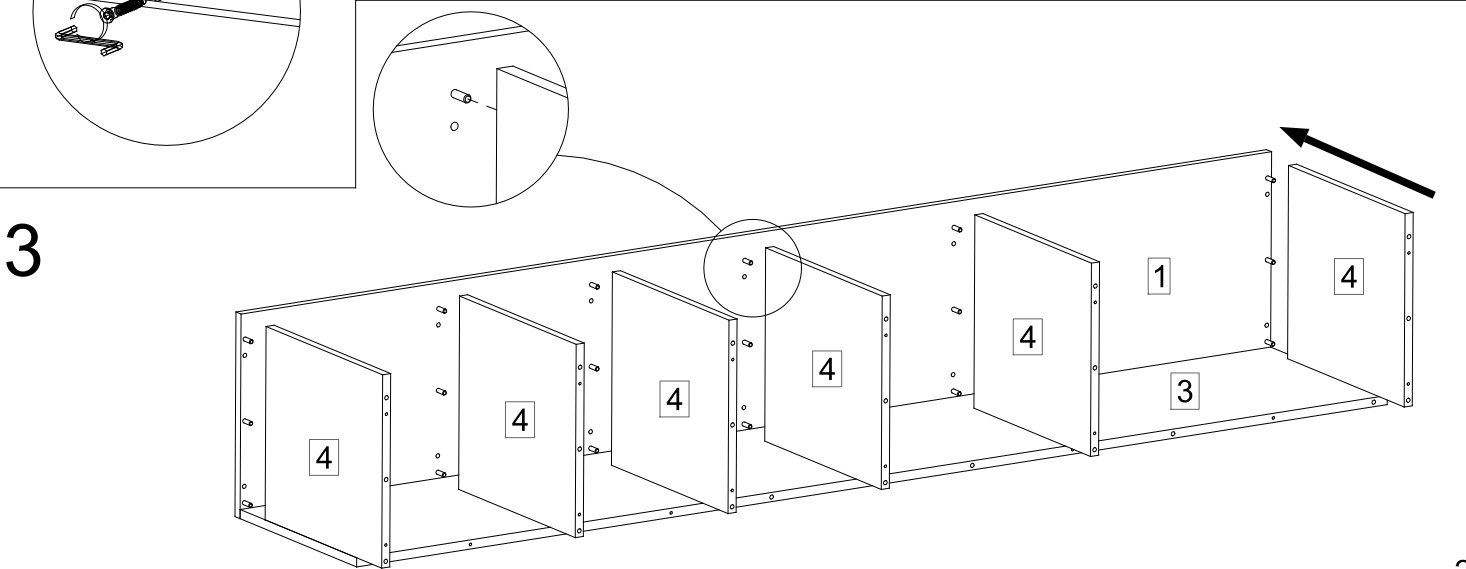
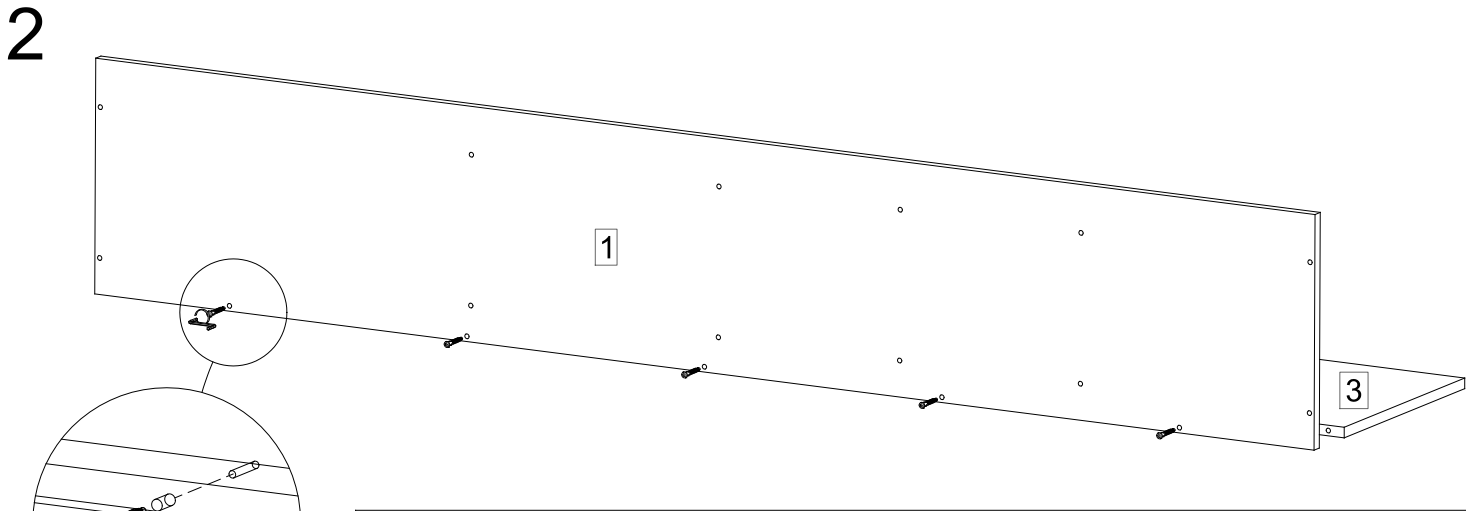
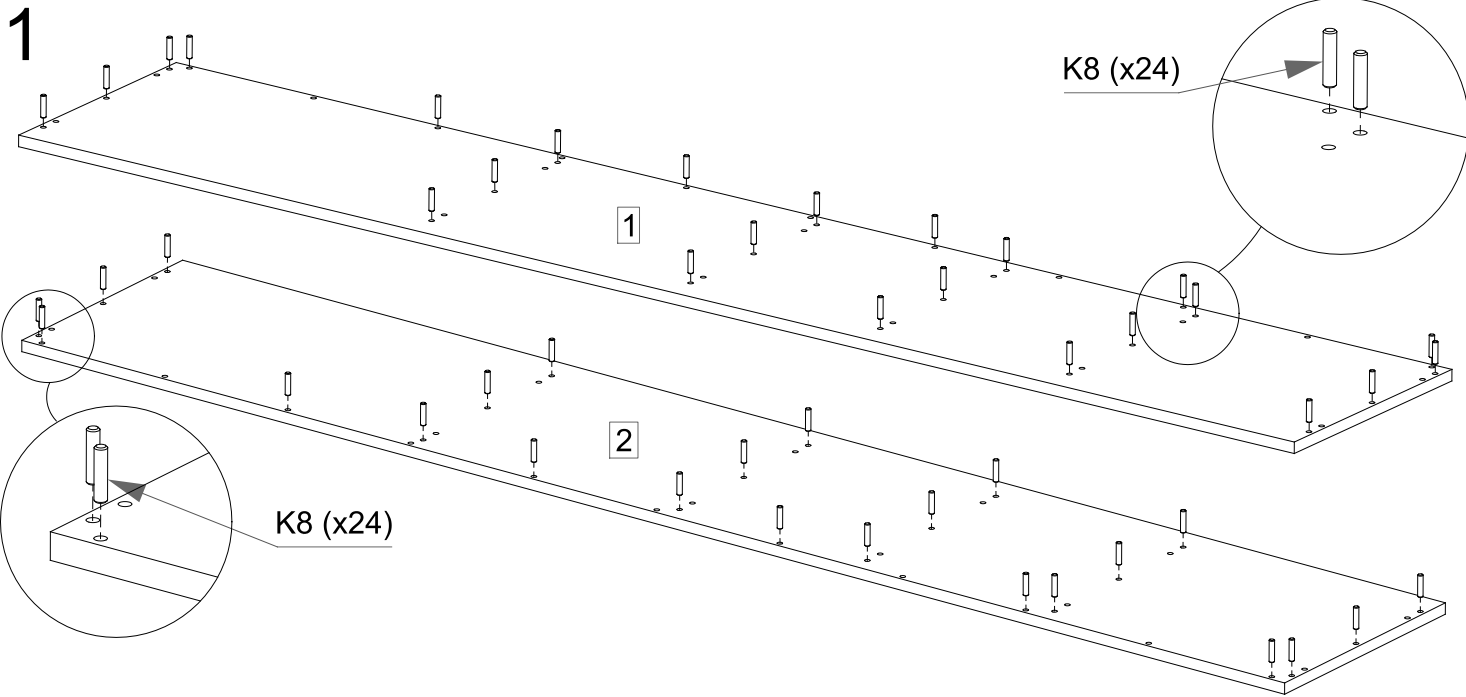
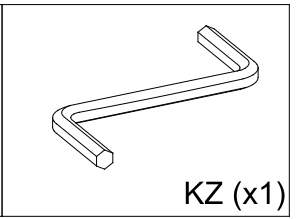
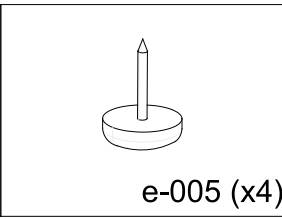
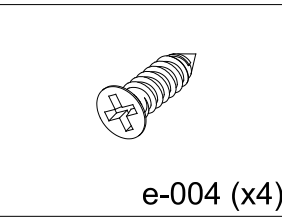
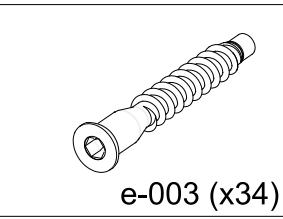
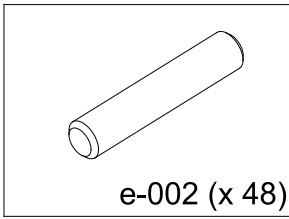
Trzymaj dzieci i zwierzęta z dala w trakcie montażu, małe części mogą spowodować uduszenie.

Aby uniknąć zarysowania produktu albo podłogi, mebel powinien być montowany na miękkim podłożu, np. dywanie.

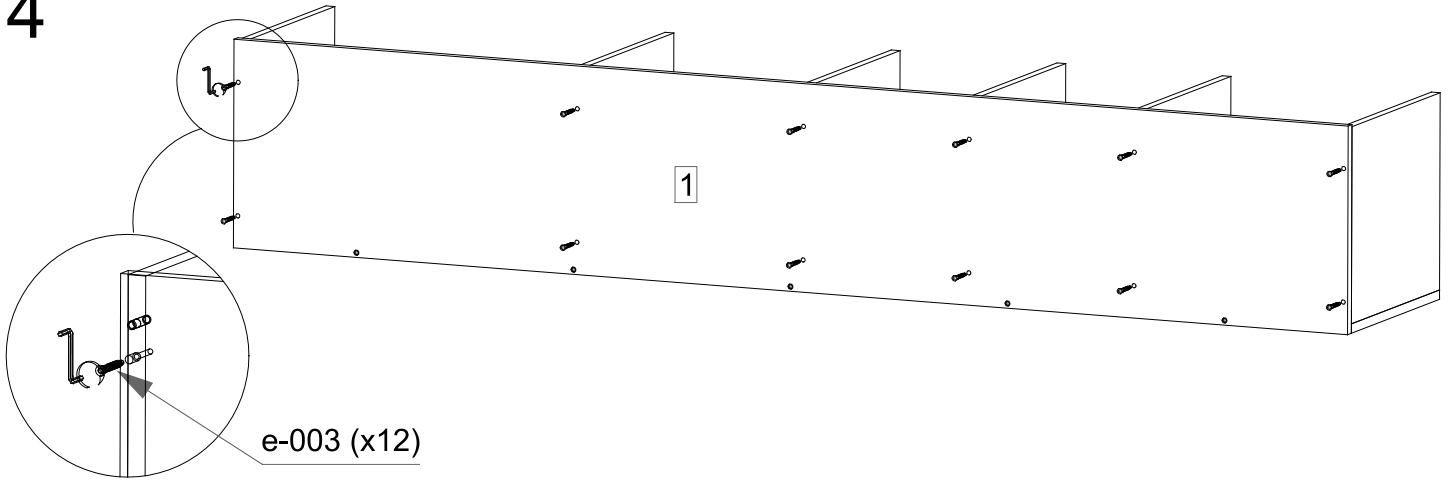
Należy utylizować opakowanie według wskazań.

Używaj mebla zgodnie z jego przeznaczeniem

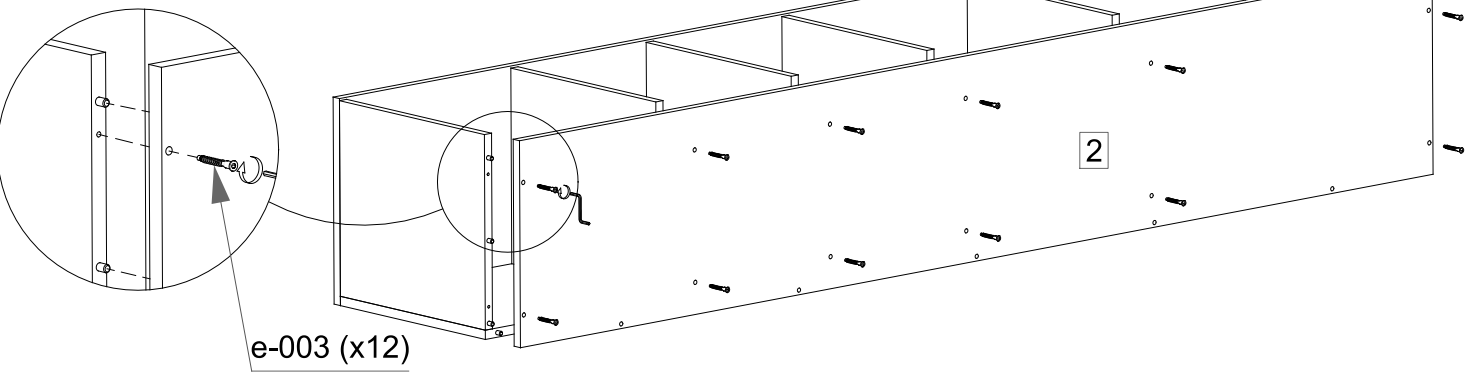




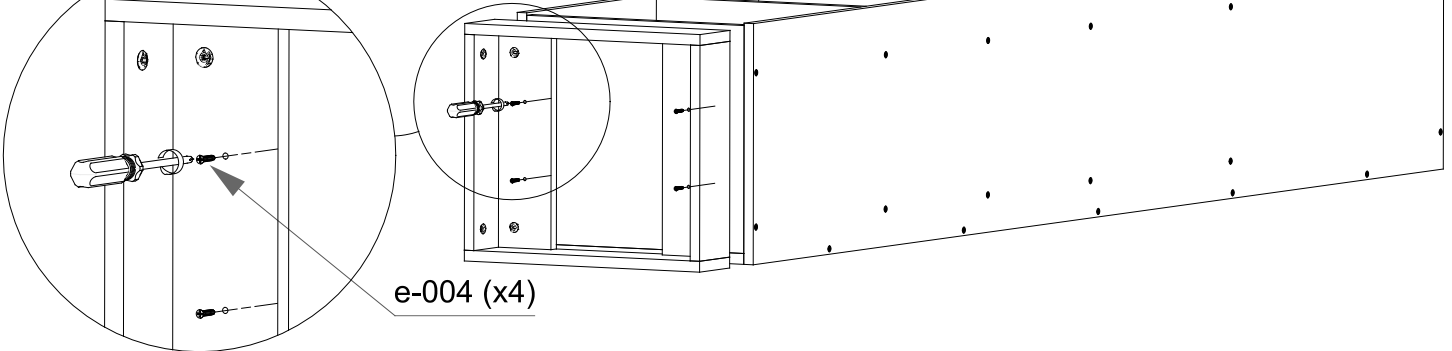
4



5



6



7

