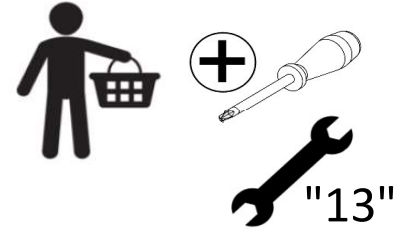
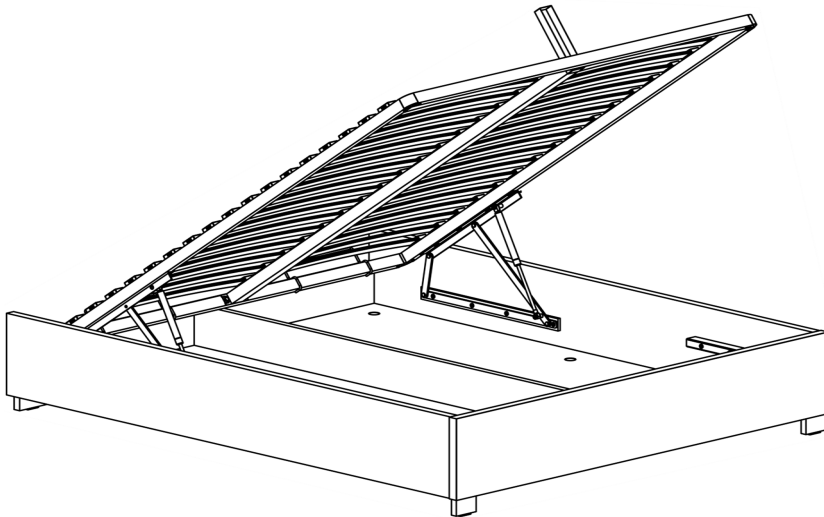


Ważne – przed rozpoczęciem montażu zapoznaj się z poniższą instrukcją



Trzymaj dzieci i zwierzęta z dala w trakcie montażu, małe części mogą spowodować uduszenie.

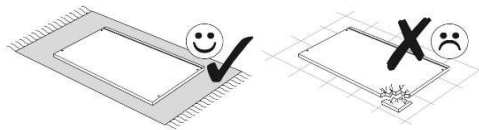
Aby uniknąć zarysowania produktu albo podłogi, mebel powinien być montowany na miękkim podłożu, np. dywanie.

Ważne: zalecane maksymalne równomiernie rozłożone statyczne obciążenie łóżka to 250kg

Należy utylizować opakowanie według wskazań.

Używaj mebla zgodnie z jego przeznaczeniem

Połączenia śrubowe należy okresowo sprawdzać (co 3miesiące), aby upewnić się, że elementy się nie poluzowują.



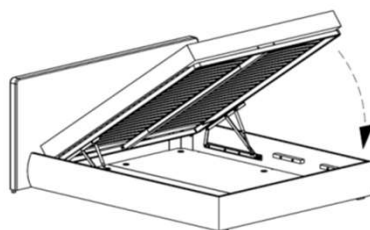
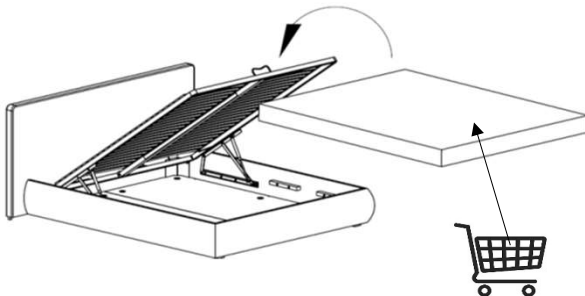
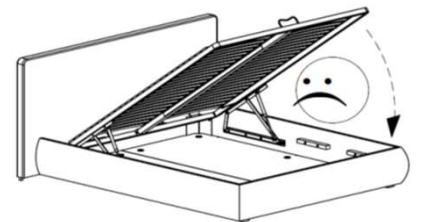
W przypadku nieodpowiedniego montażu istnieje niebezpieczeństwo wypadku



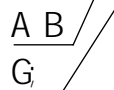
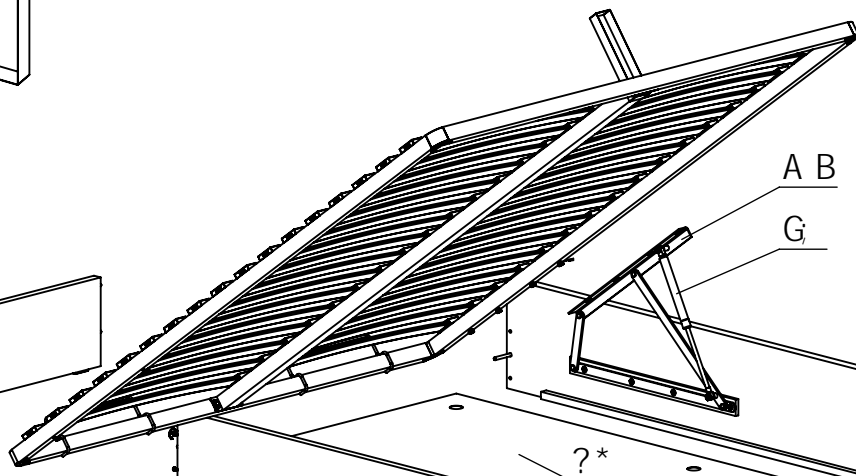
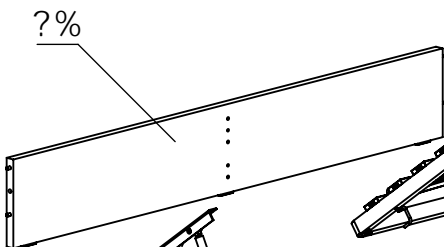
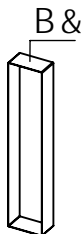
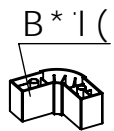
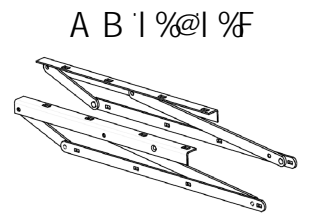
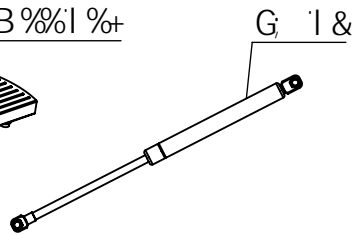
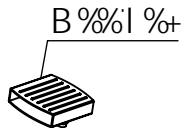
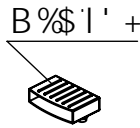
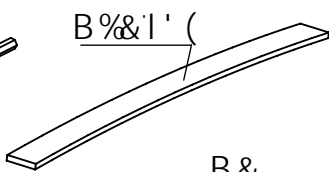
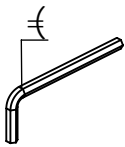
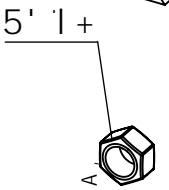
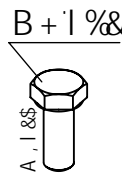
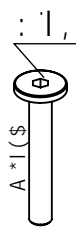
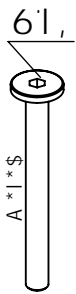
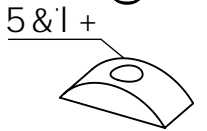
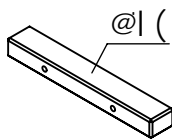
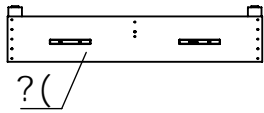
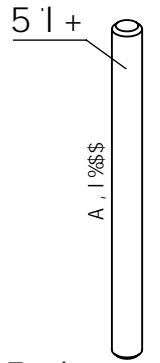
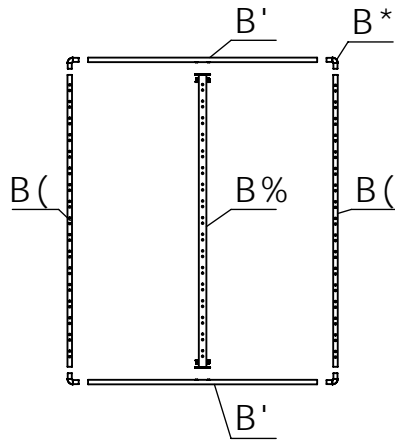
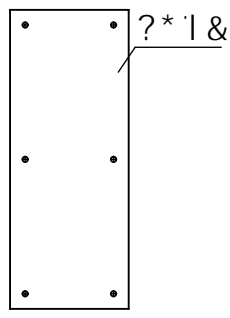
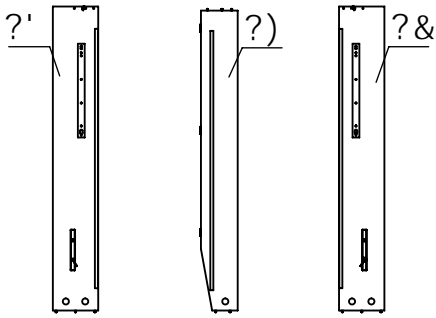
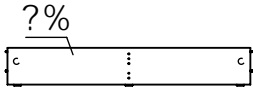
Uwaga



1. Łóżko posiada podnoszoną ramę, której mechanizm zawiera siłowniki gazowe wysokiego ciśnienia - niebezpieczeństwo uderzenia
2. Zachowaj szczególną ostrożność, kiedy RAMA NIE jest OBCIĄŻONA matercem:
 - rama MOŻE OTWORZYĆ SIĘ SAMOCZYNNIE
 - MOŻE UDERZYĆ z dużą siłą podczas zamykania - otwierania
3. PODCZAS CODZIENNEGO UŻYTKOWANIA OTWIERAJ RAMĘ ZAWSZE Z MATERCEM
4. Upewnij się, że dzieci i zwierzęta są z dala od łóżka podczas zamykania - otwierania
5. Używaj schowka tylko wtedy, gdy rama jest w pełni uniesiona w górę
6. Nie pozostawiać dzieci i zwierzęta bez opieki, gdy rama znajduje się w pozycji "do góry"
7. Podnoś - opuszczaj ramę tylko z matercem - bez dodatkowego obciążenia. Siłowniki w które wyposażona jest rama są dobrane do ciężaru ramy z matercem.



%



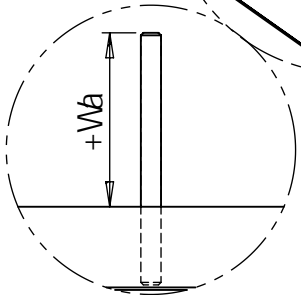
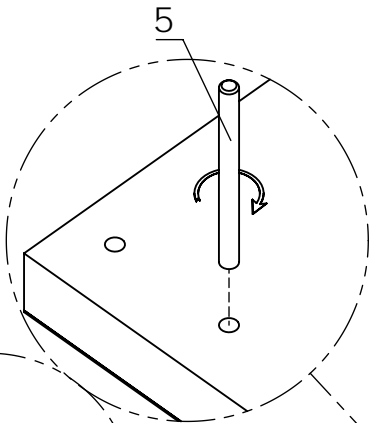
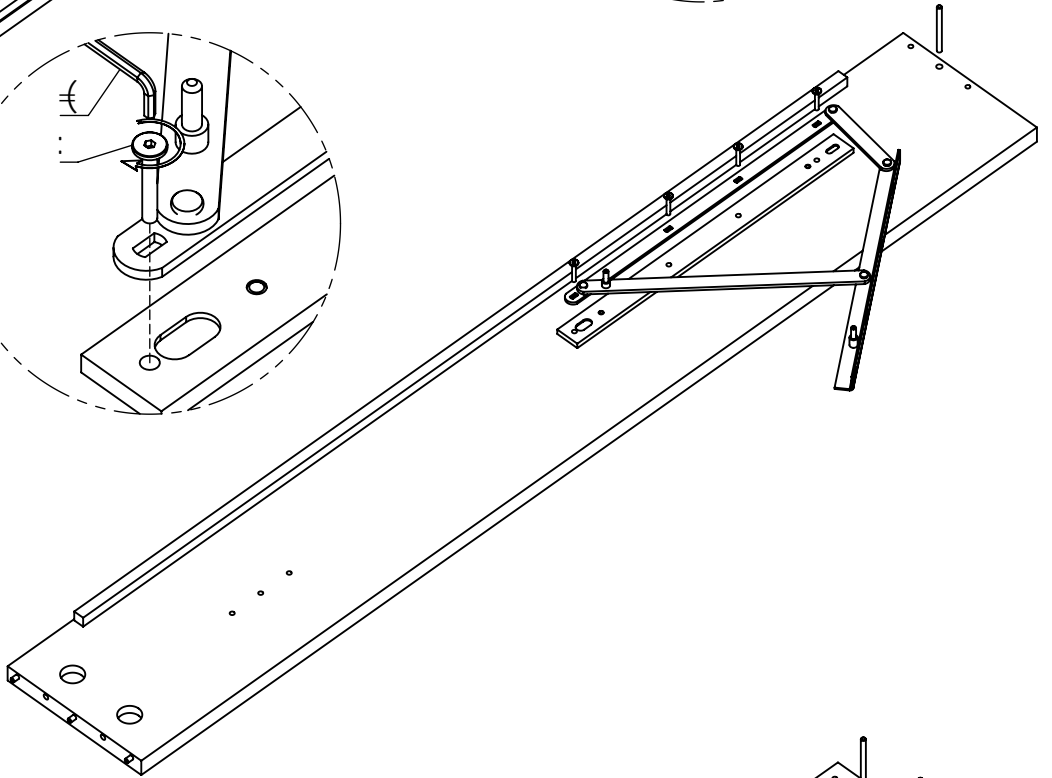
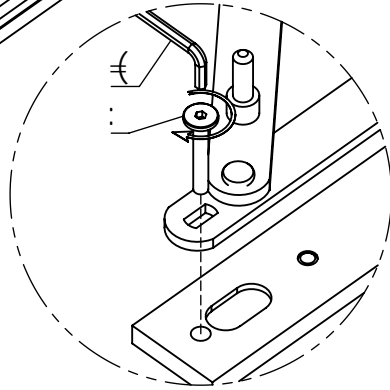
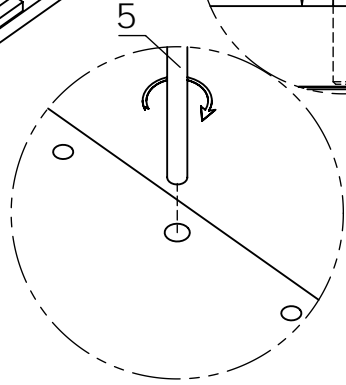
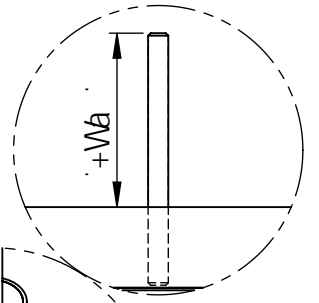
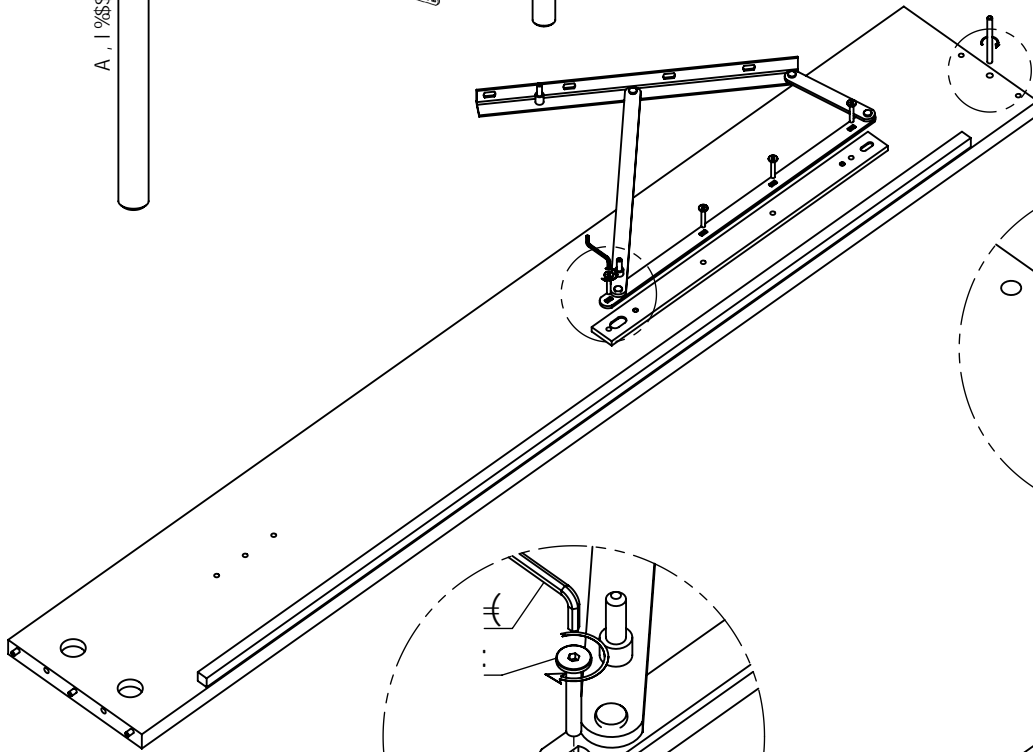
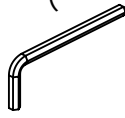
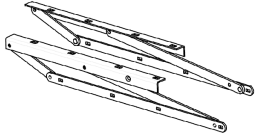
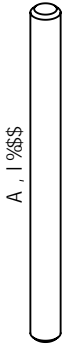
&

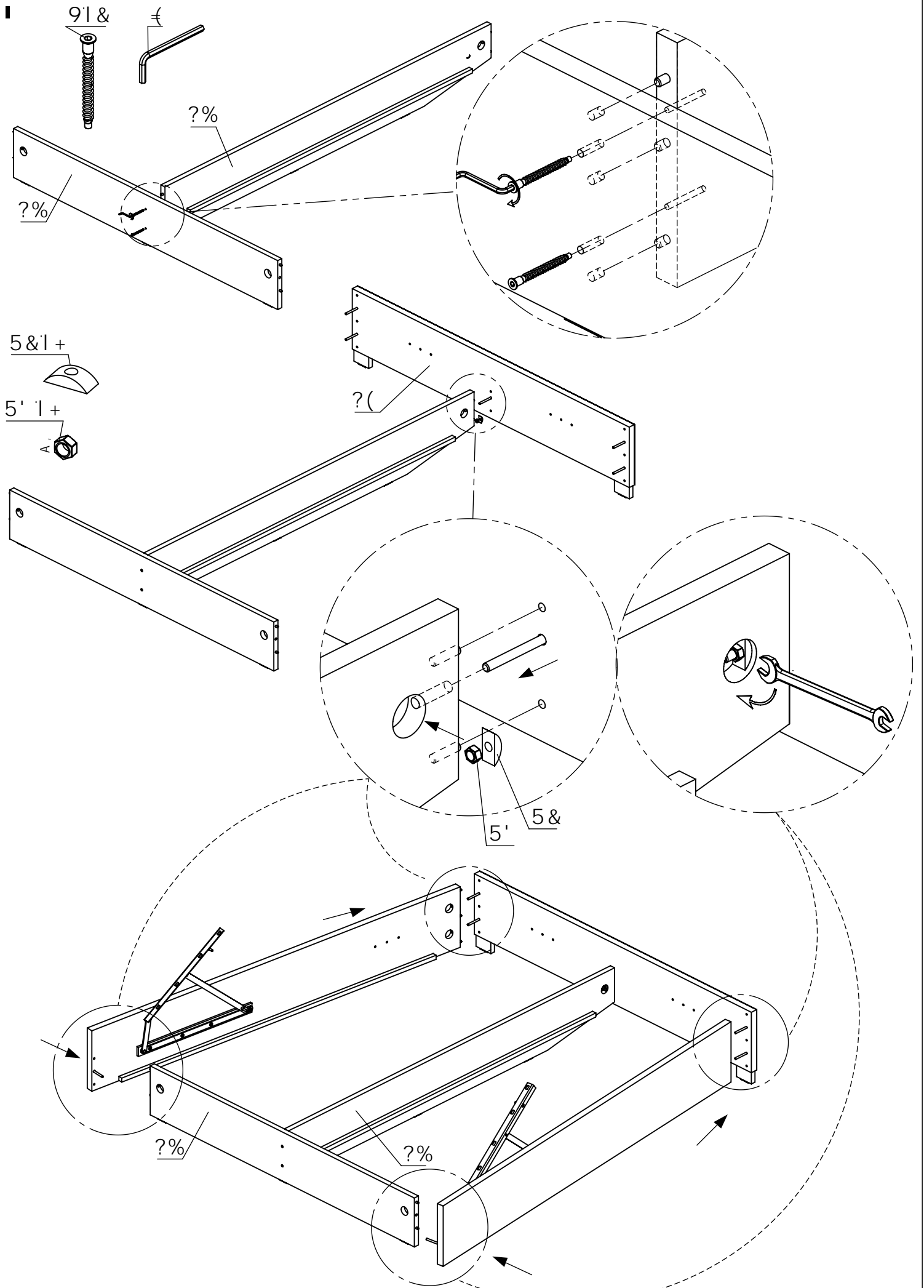
51+

AB1%@1%F

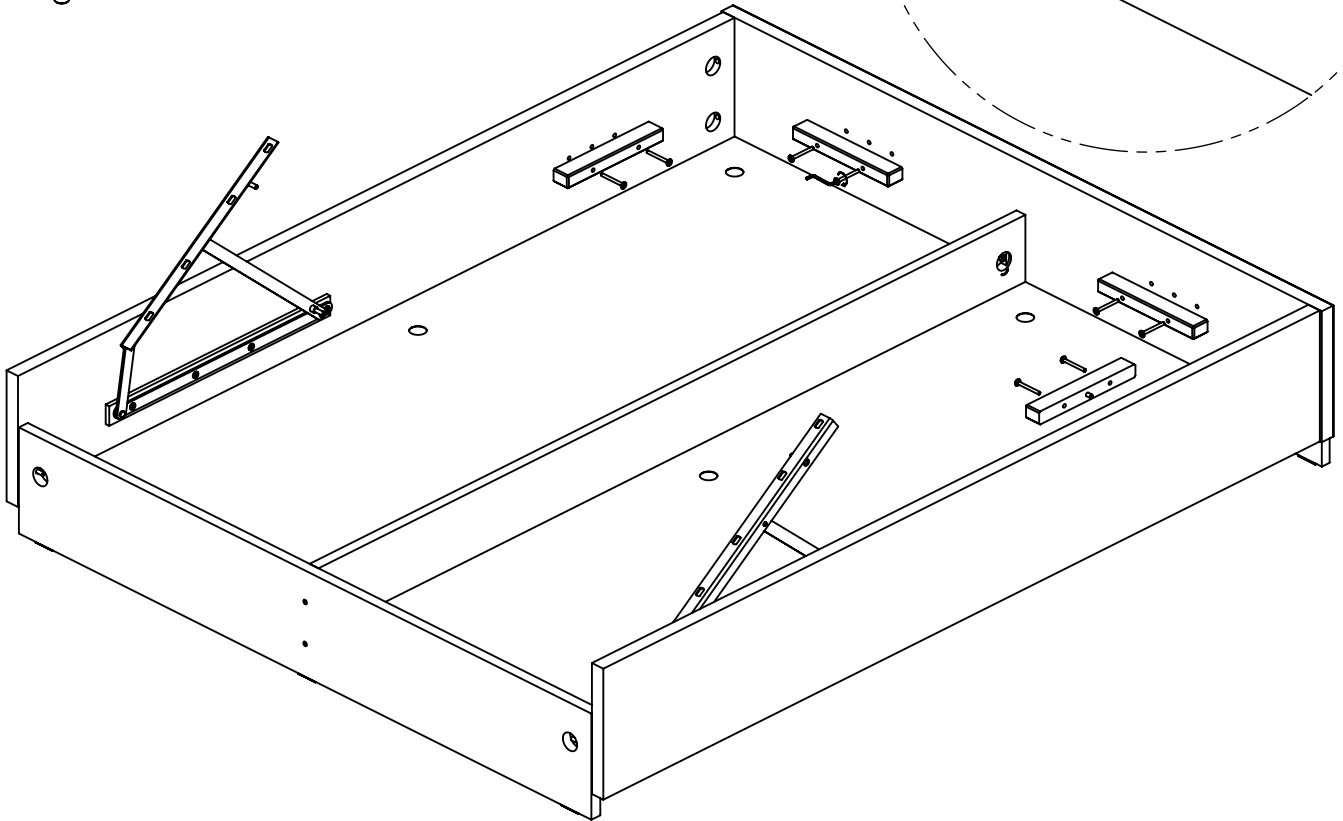
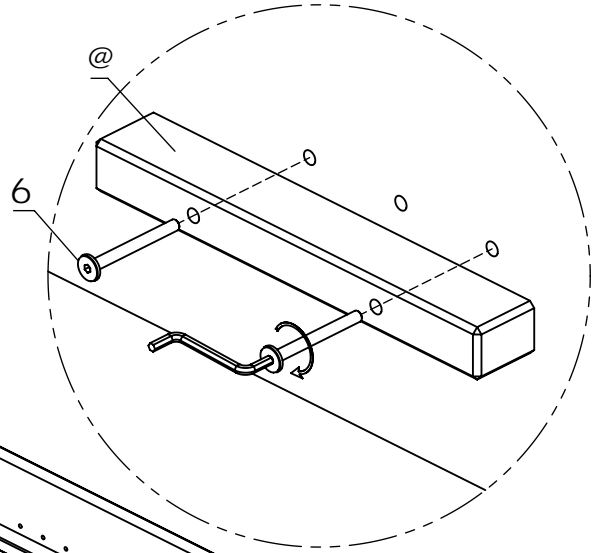
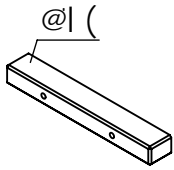
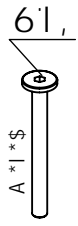
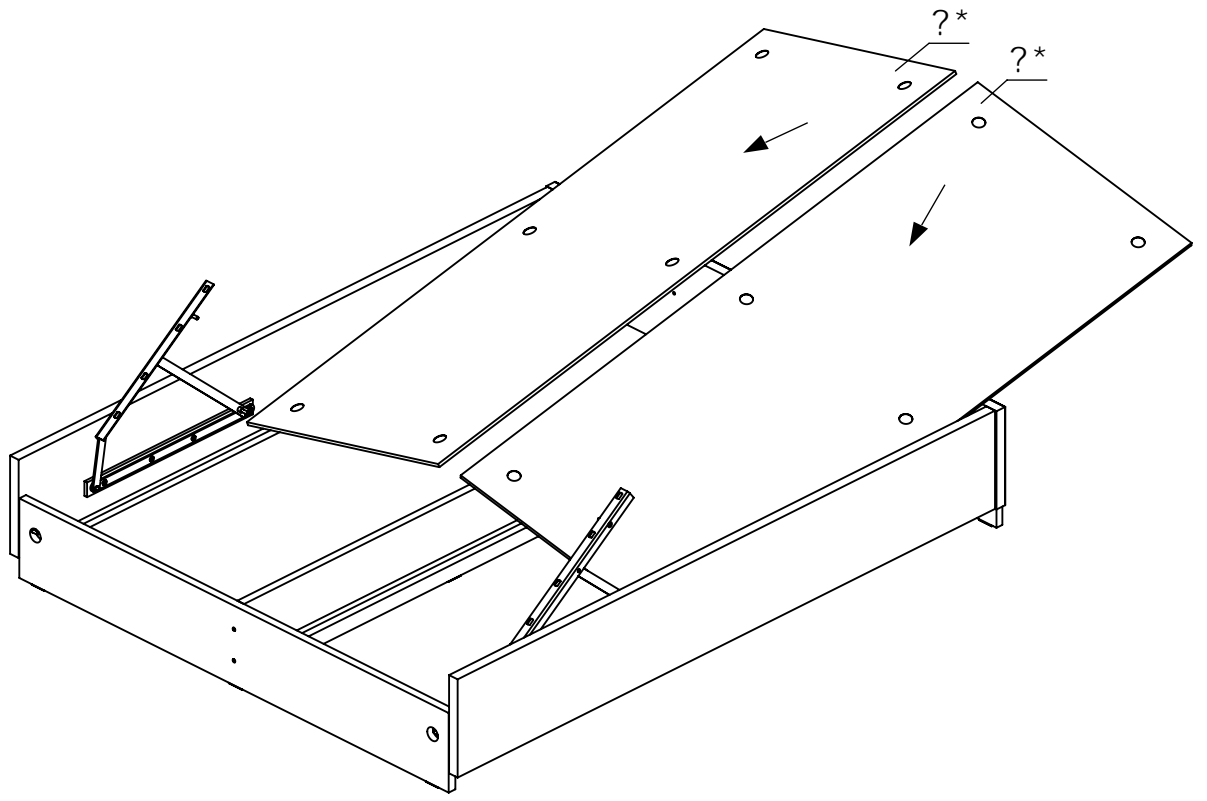
:1,

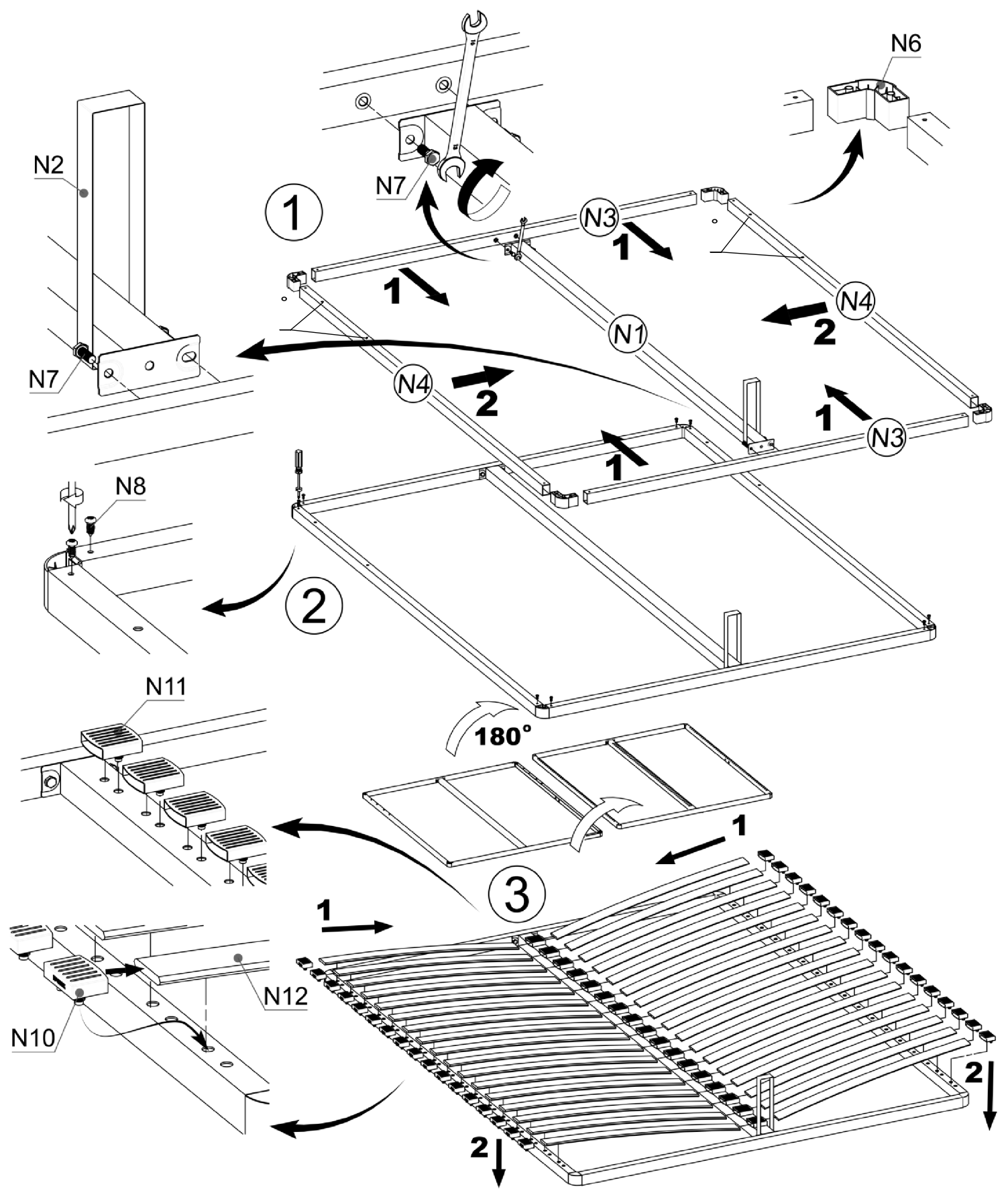
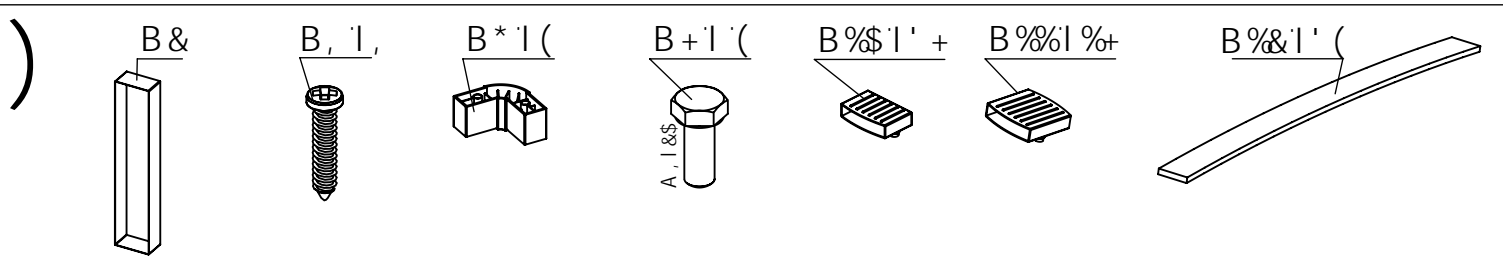
€





(





*

