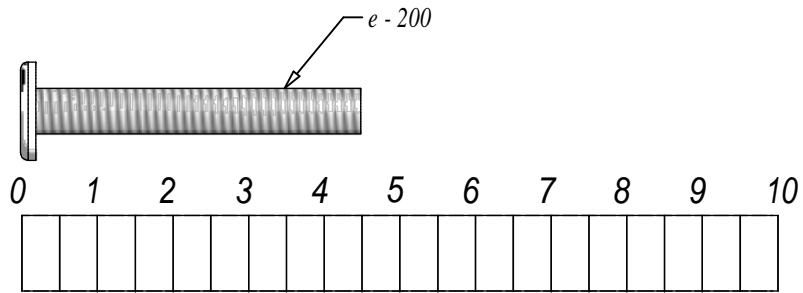
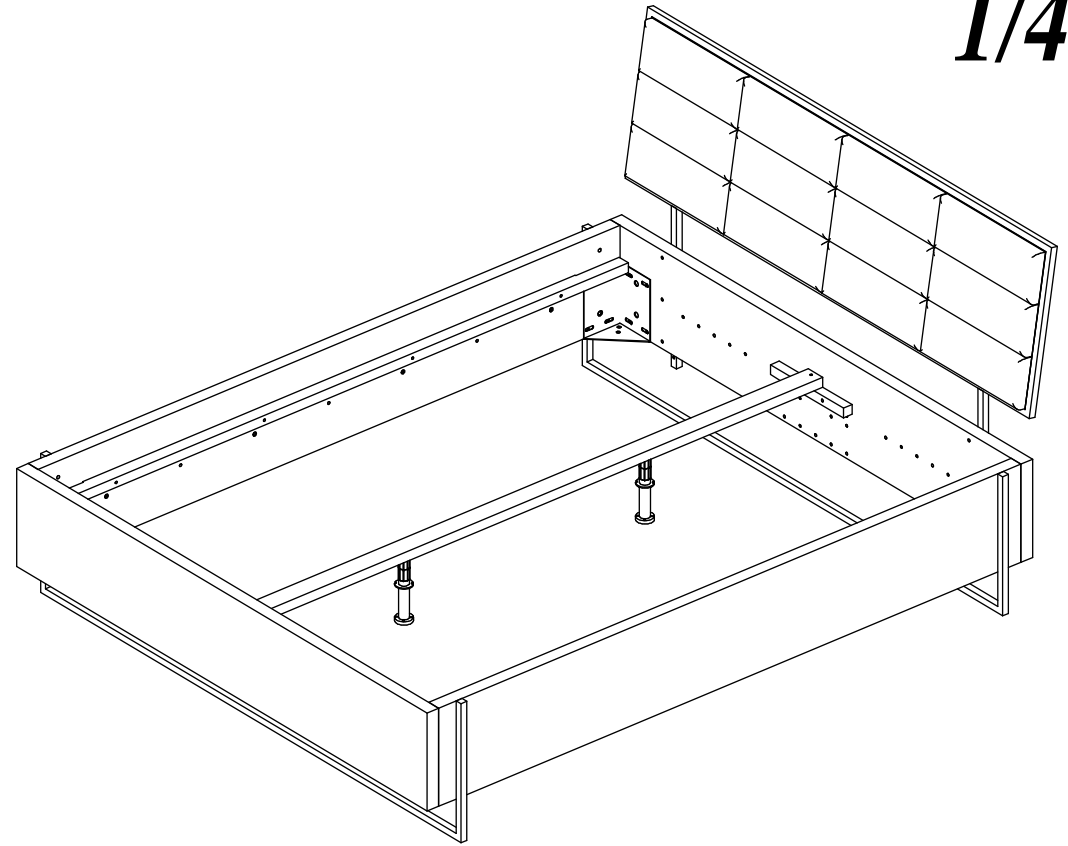
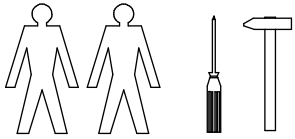


SOFT LOFT

1/4



<p><i>e - 031 (x2)</i></p>	<p><i>e - 085 (x12)</i></p> <p>"Ø8"</p>	<p><i>e - 124</i></p> <p>"4"</p>	<p><i>e - 200 (x6)</i></p> <p>⬡ <i>M6x45</i></p>	<p><i>e - 127 (x4)</i></p> <p>⬡ <i>M6x50</i></p>
<p><i>e - 331 (x4)</i></p>	<p><i>e - 212 (x32)</i></p> <p><i>M8x25</i></p>	<p><i>e - 089 (x12)</i></p> <p><i>M8x60</i></p>	<p><i>e - 139 (x8)</i></p> <p><i>M6x16</i></p>	<p><i>e - 156 (x2)</i></p> <p><i>L - 50</i></p>

