

# PREMIUM łóżko z pojemnikiem

**Instrukcja montażu** - Proszę zachować ją do wykorzystania w przyszłości



10-20min



Wymiary:

Szerokość :

L140 - 152cm

L160 - 172cm

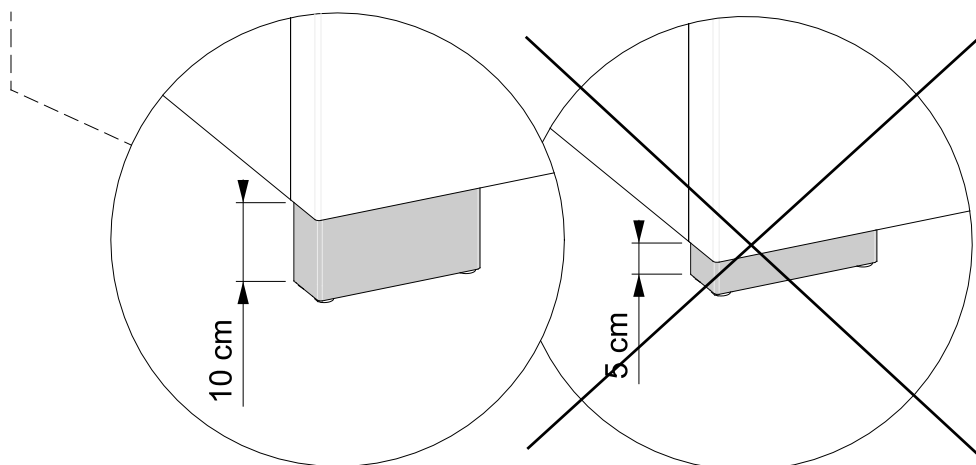
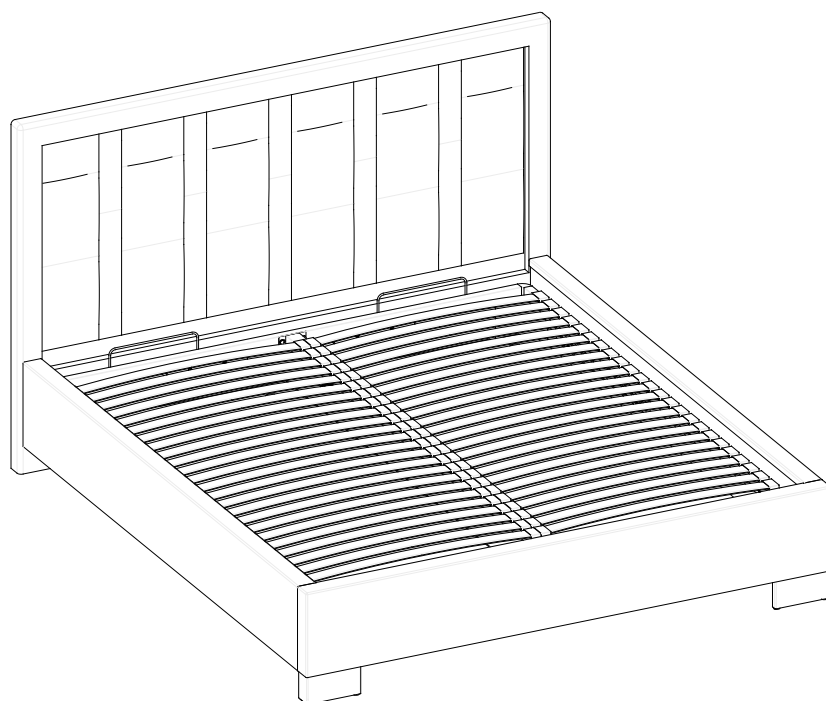
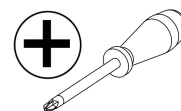
L180 - 192cm

L200 - 212cm

Długość - 216cm

Wysokość - 100/120cm

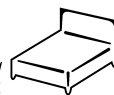
Narzędzia potrzebne:



**Ważne:** Należy zapoznać się z instrukcją przed montażem

Jeśli potrzebujesz pomocy lub masz uszkodzone  
czy brakujące elementy, proszę o kontakt drogą mailową  
e-mail: [info@stolwitmeble.pl](mailto:info@stolwitmeble.pl) lub zadzwoń: +48 62 784 26 32

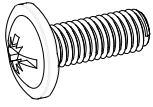
NEW ELEGANCE  
FURNITURE



# Instrukcja montażu

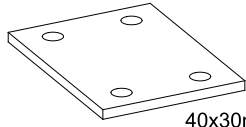
## Krok 3

SPK5 x16



M8x25

BL4 x2



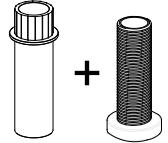
40x30mm

WS4-3 x8



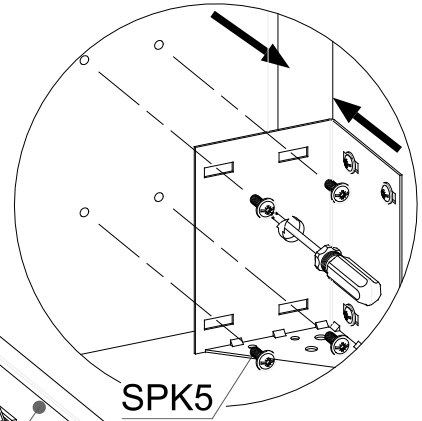
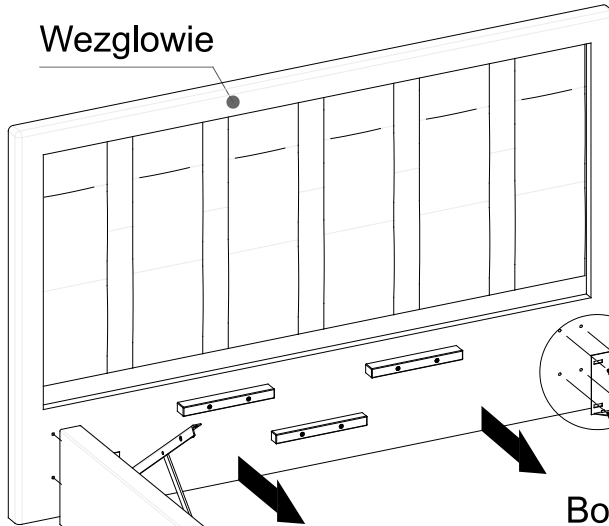
4x20

SR1 x1



1)

Wezglowie



SPK5

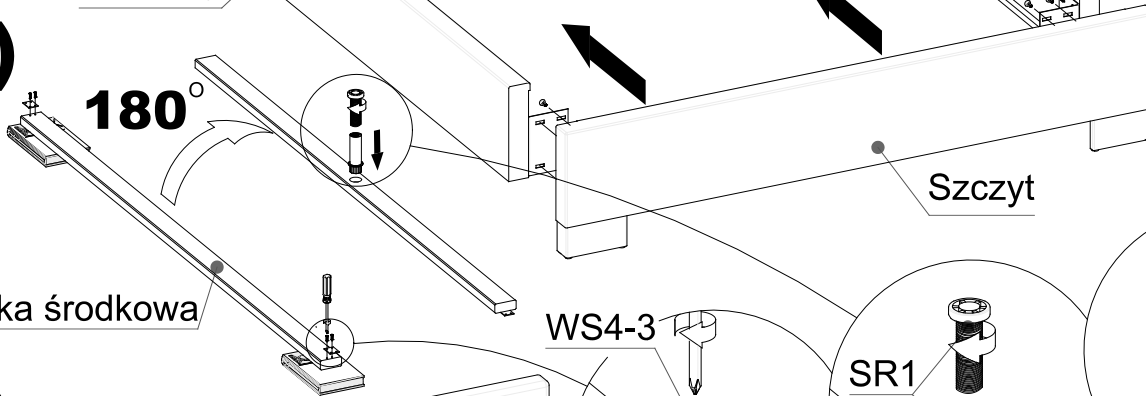
Bok prawy

Bok lewy

2)

180°

Belka środkowa



Szczyt

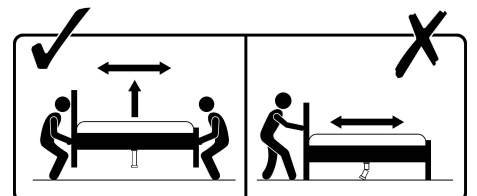
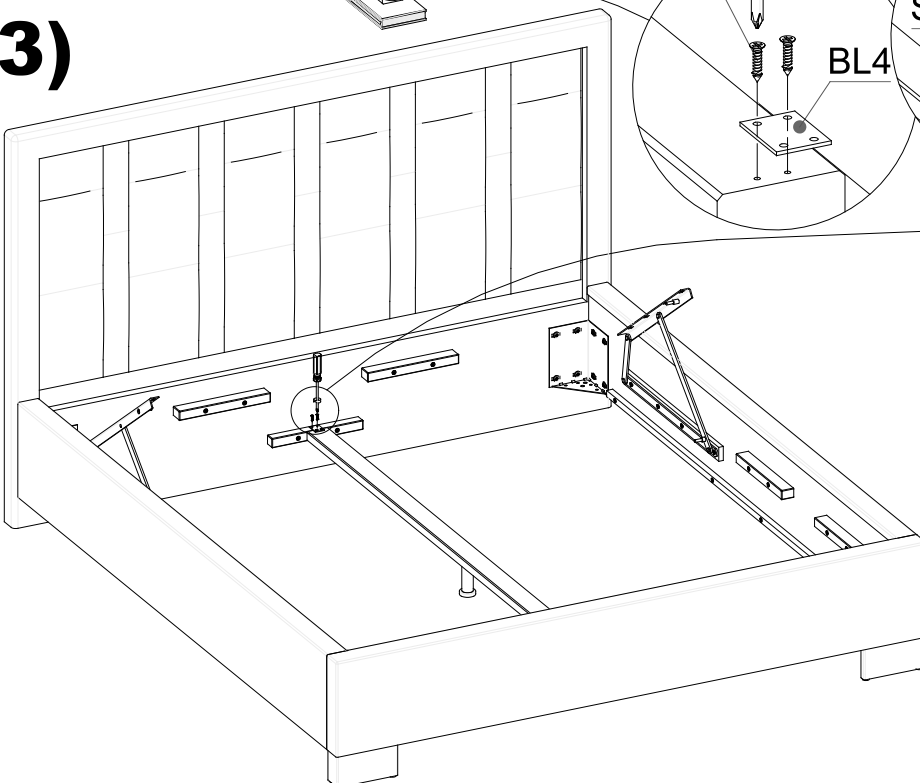
WS4-3

BL4

SR1

WS4-3

3)



### OSTRZEŻENIE

Ustaw stopę tak, aby były w kontakcie z podłogą, gdy materac jest położony na ramę.

