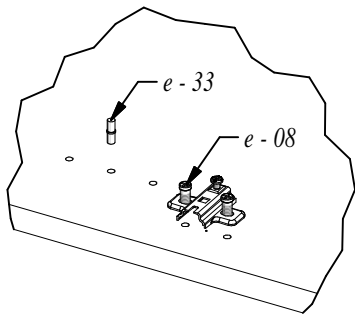
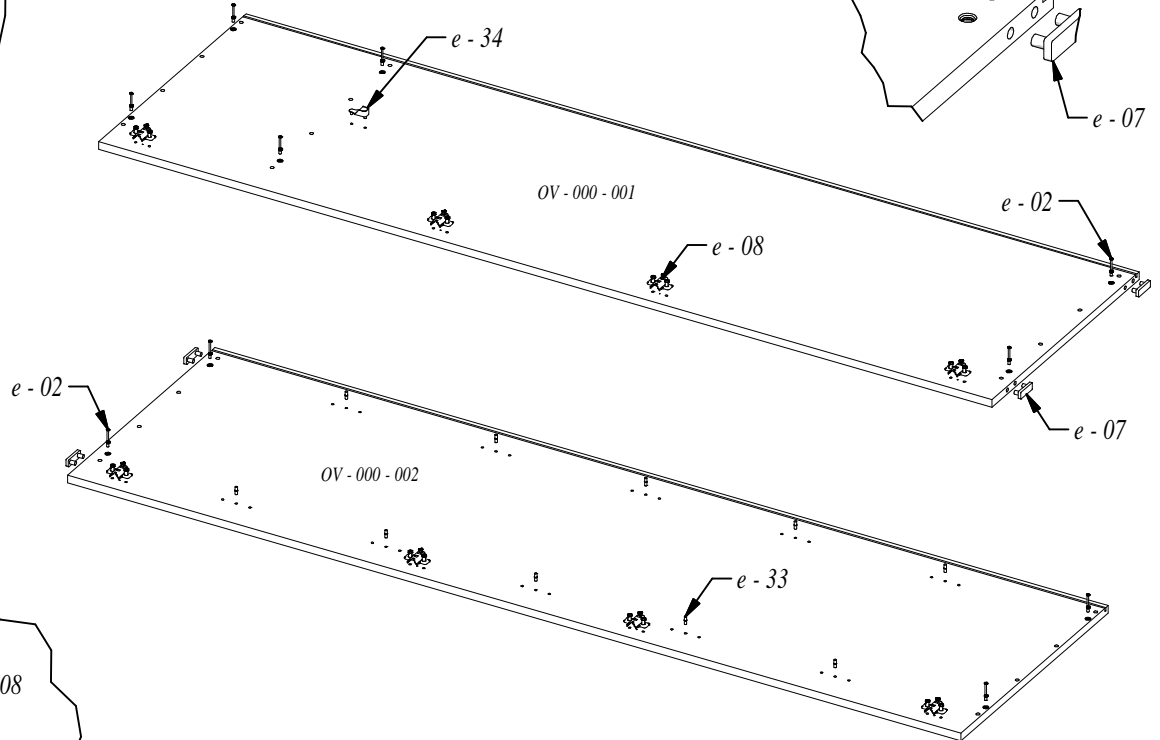
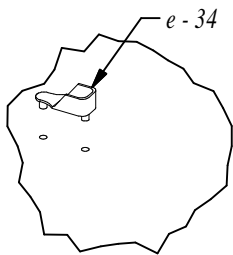
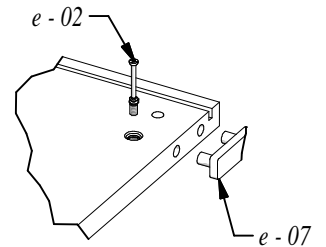
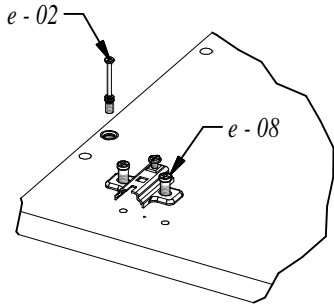
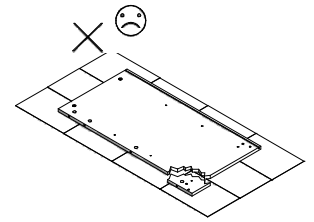
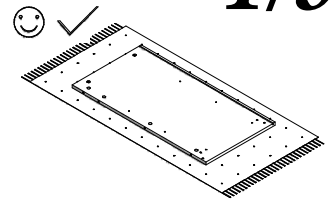
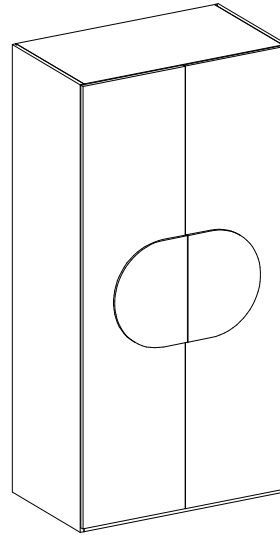
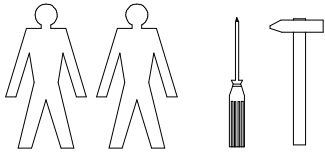

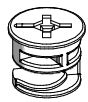
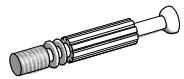
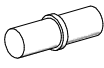
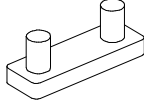

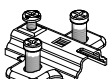
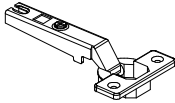
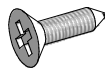

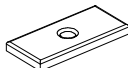
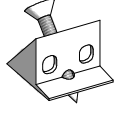

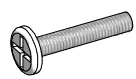
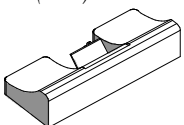


OVAL 2D - D

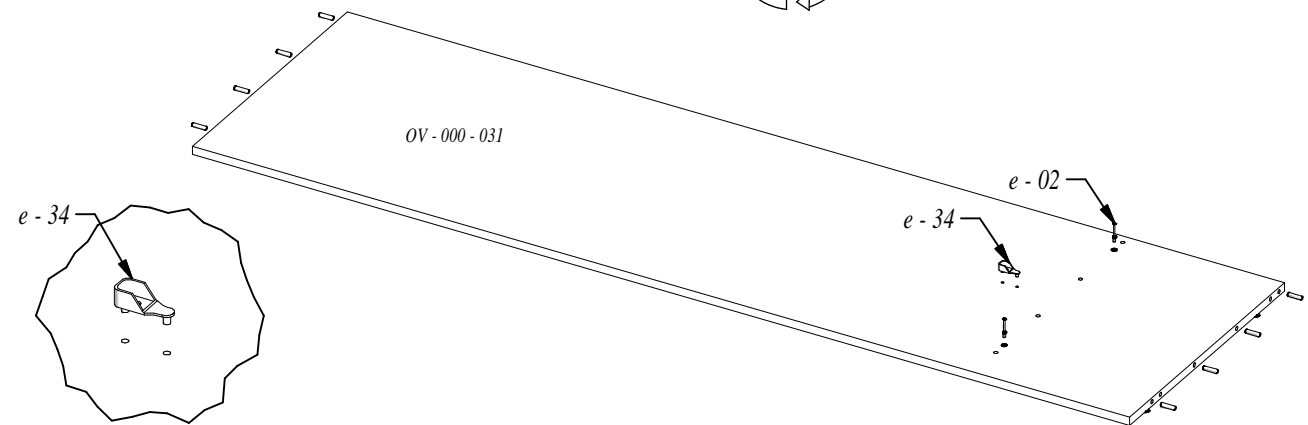
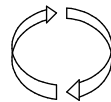
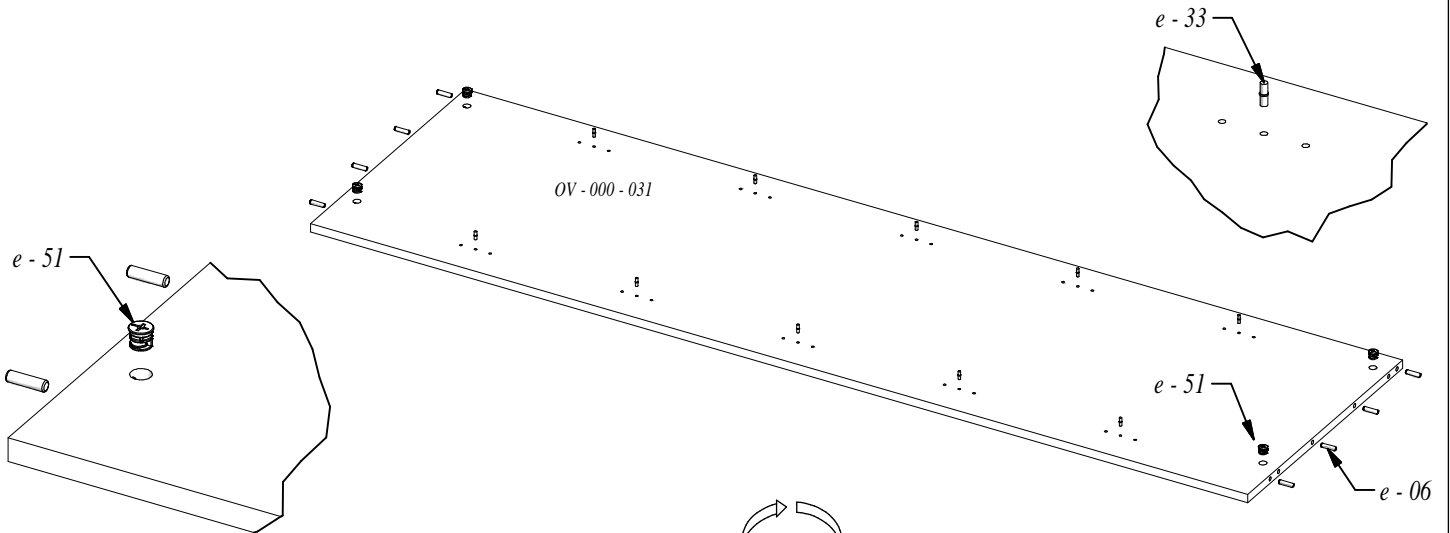
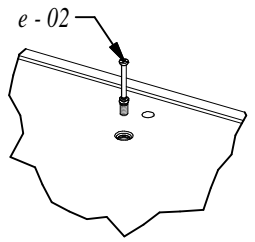
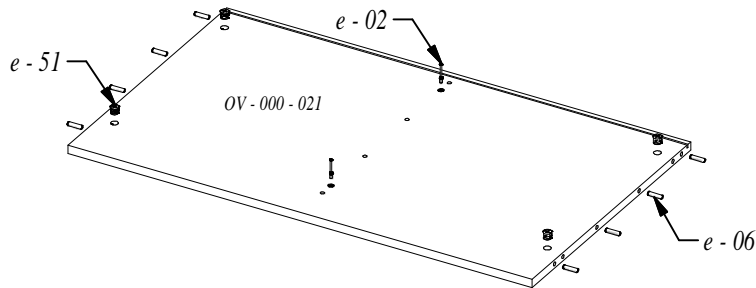
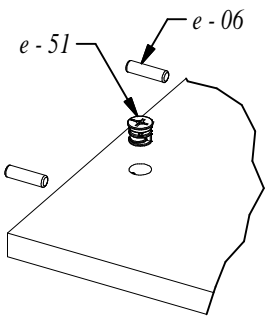
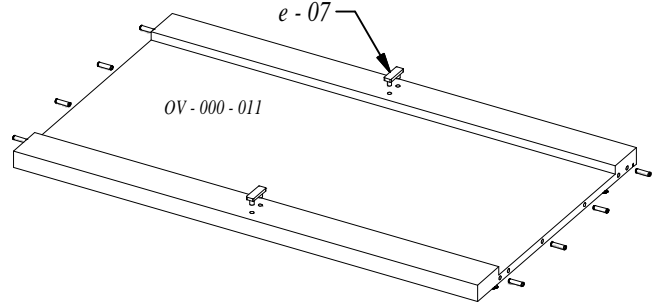
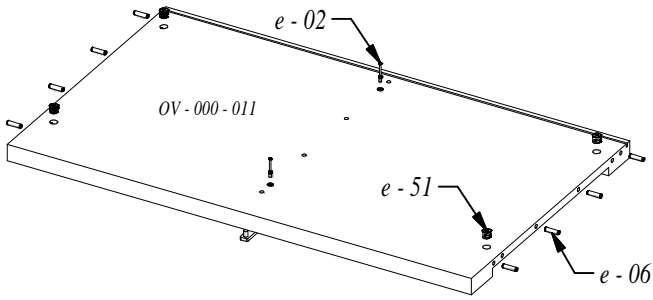
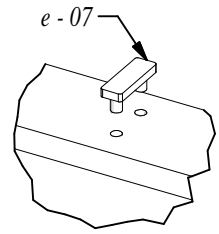
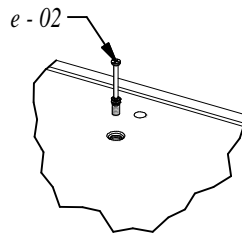
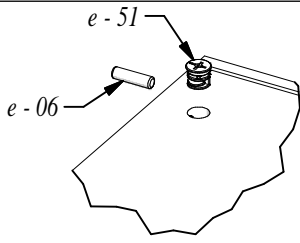
Prawa

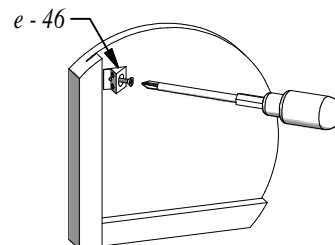
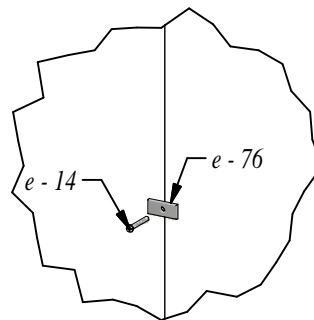
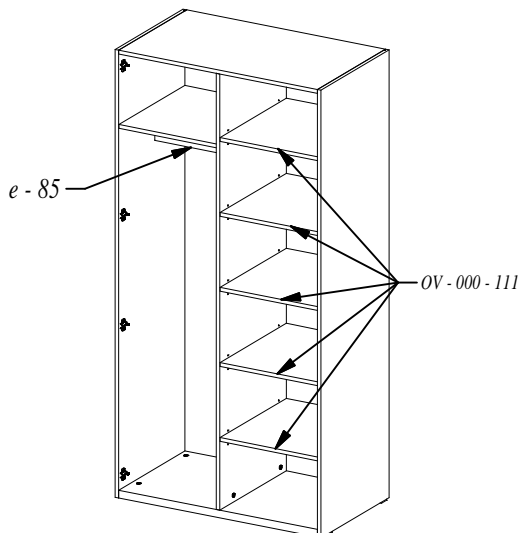
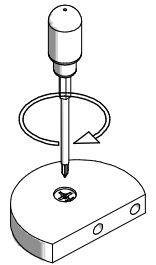
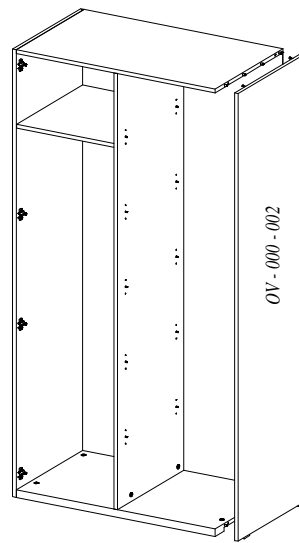
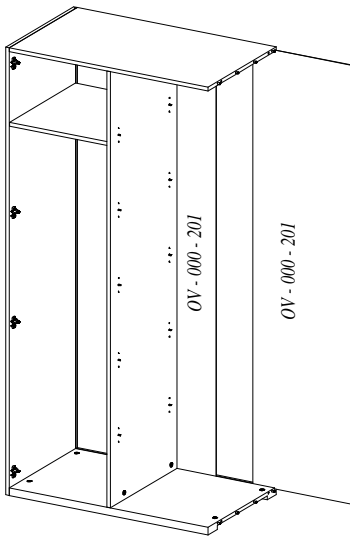
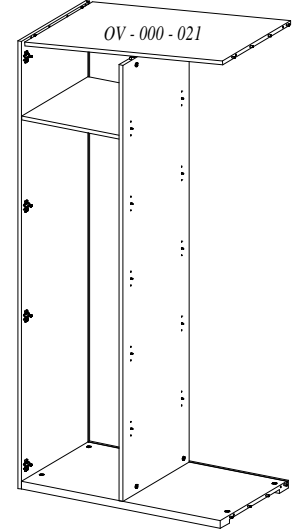
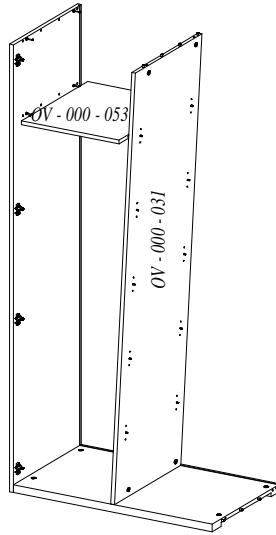
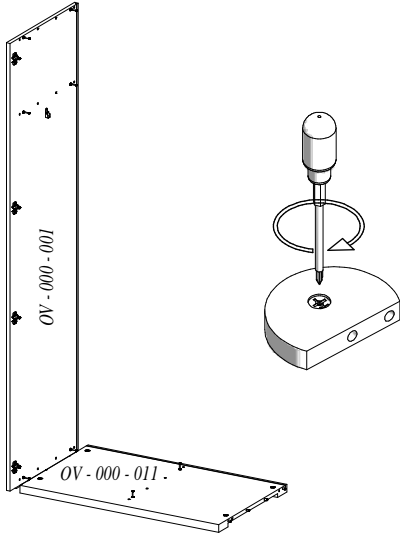
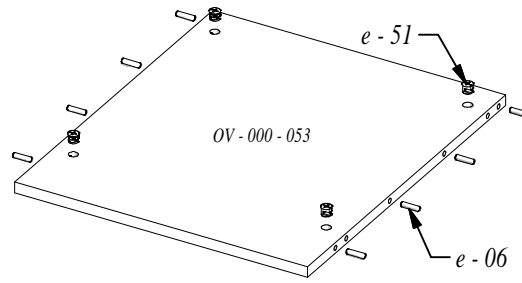
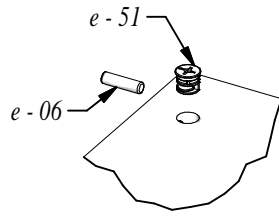
1/5



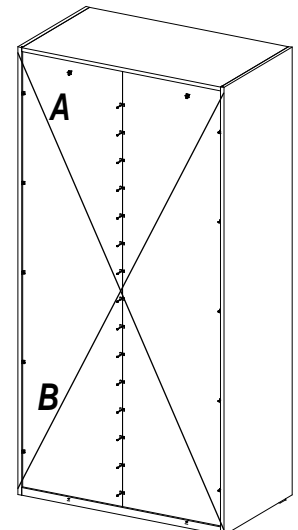
e - 06 (x 32)  8 x 32	e - 051 (x 16) 	e - 02 (x 16) 	e - 33 (x 20) 	e - 07 (x 6) 	e - 34 (x 2) 
e - 08 (x 8) 	e - 09 (x 8) 	e - 11 (x 16)  4 x 16	e - 14 (x 15)  2,5 x 20	e - 76 (x 15) 	e - 46 (x 14) 
e - 85 (x 1) 	e - 35 (x 8)  4 x 25	e - 10 (x 2) 			

2/5

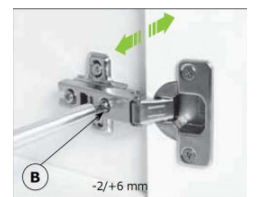
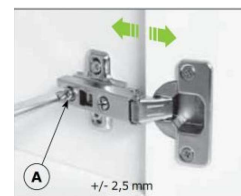
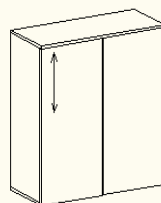
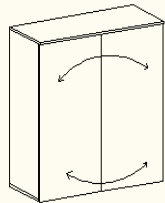
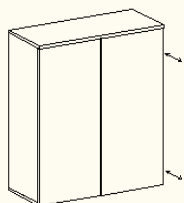
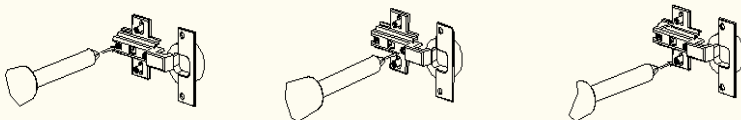
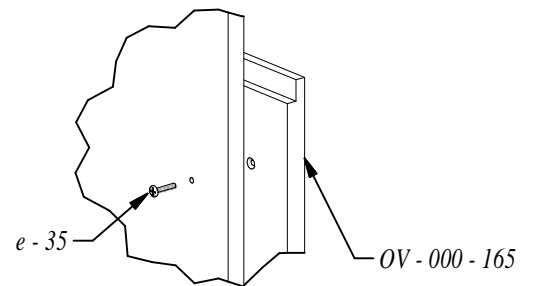
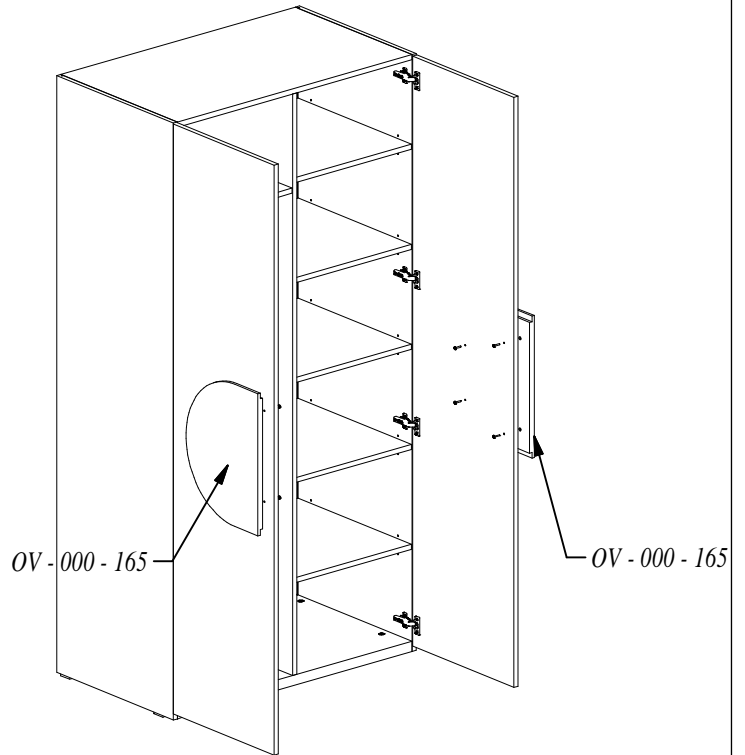
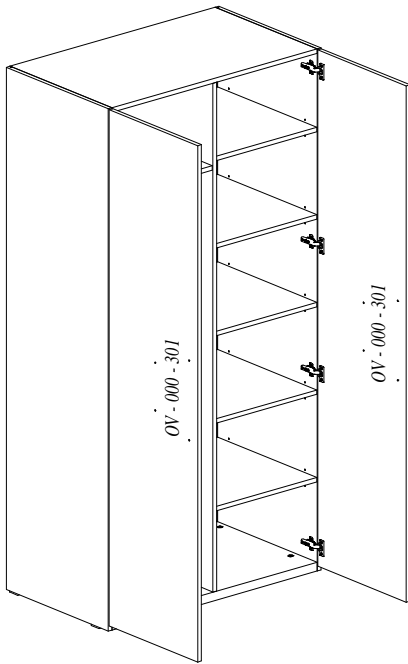
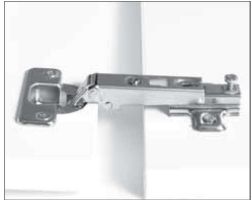
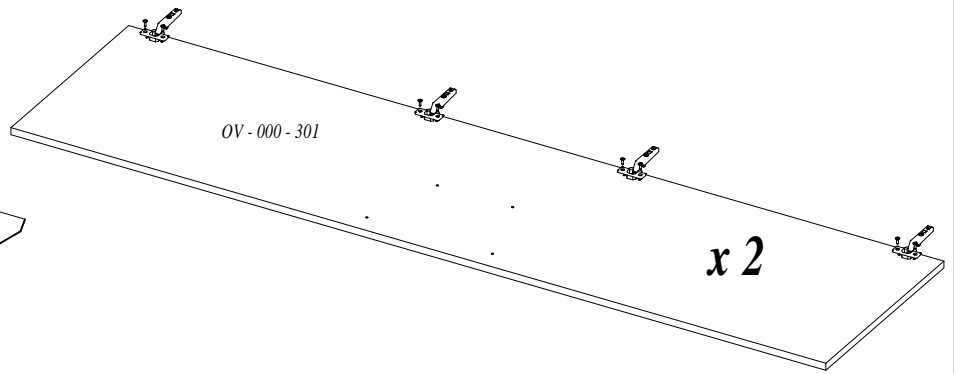
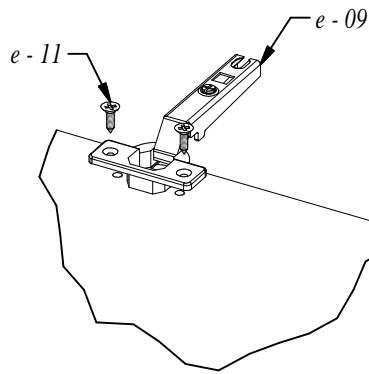


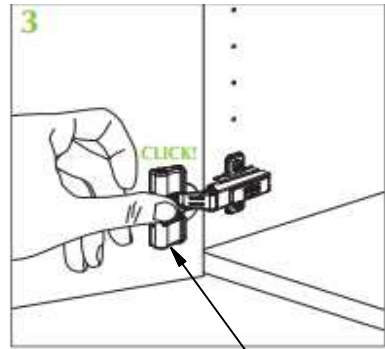
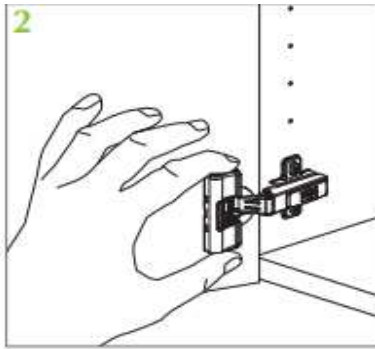
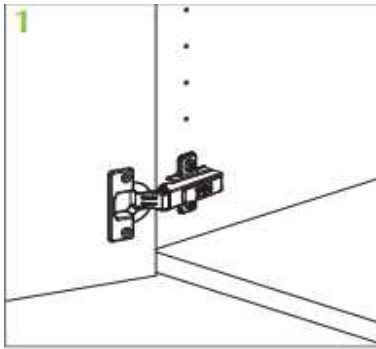
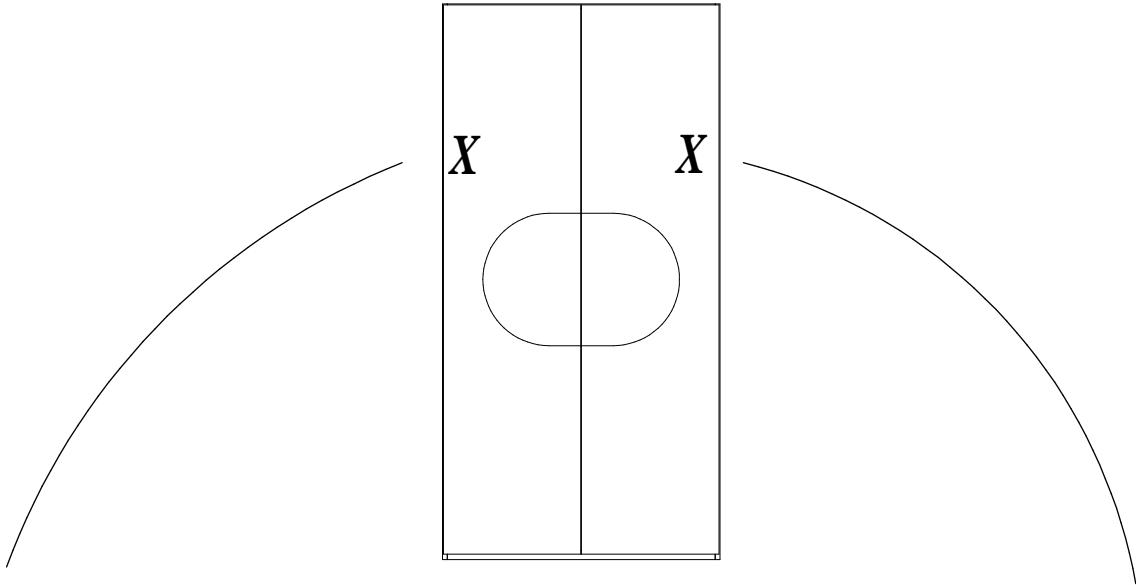


A = B !!!



4/5





e-10