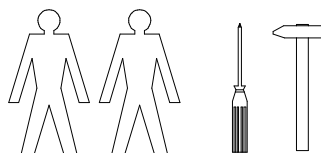
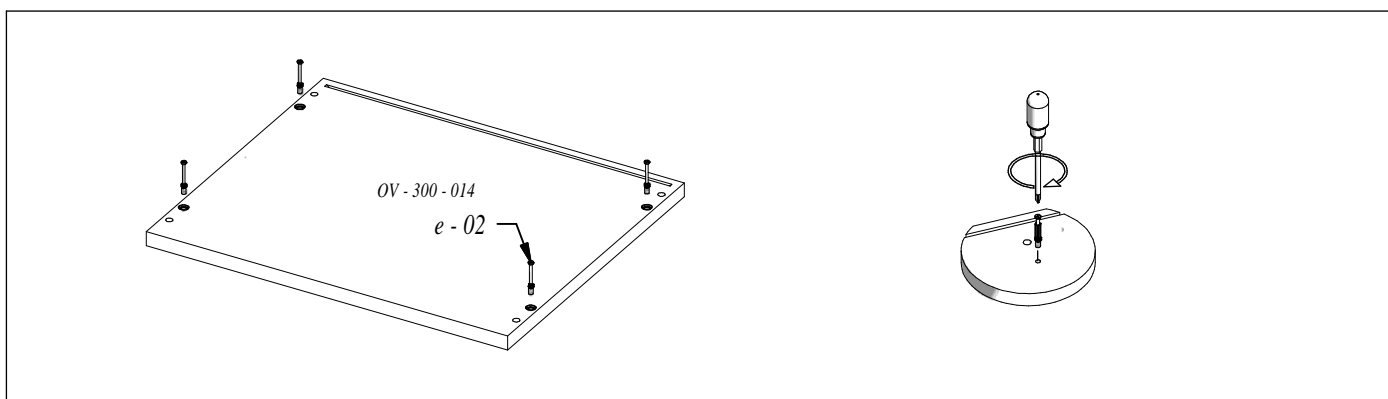
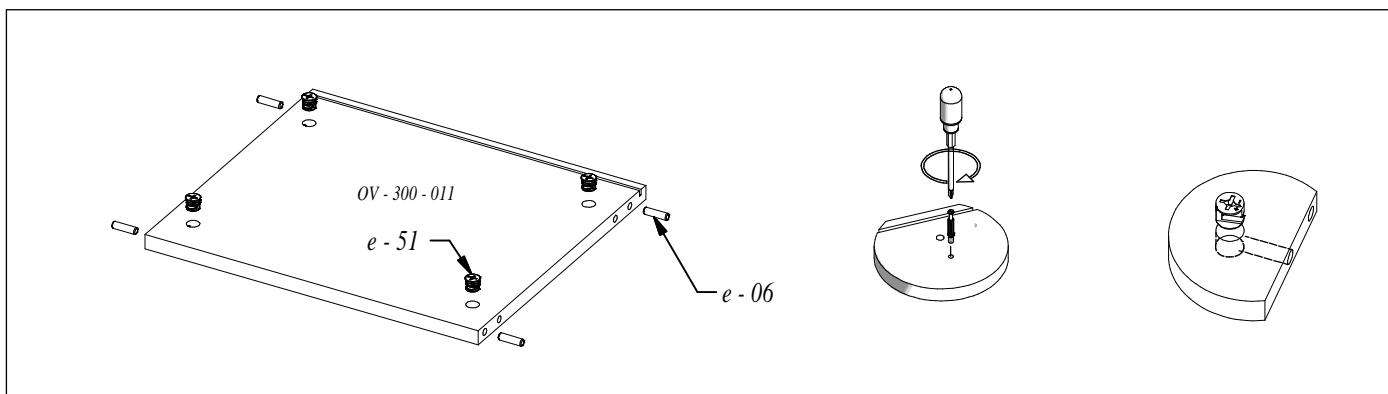
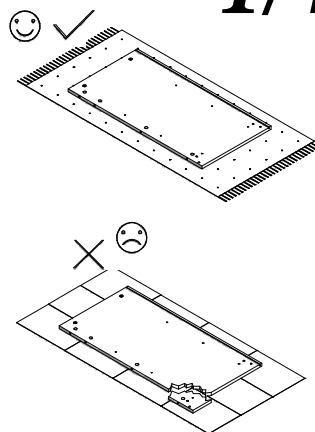
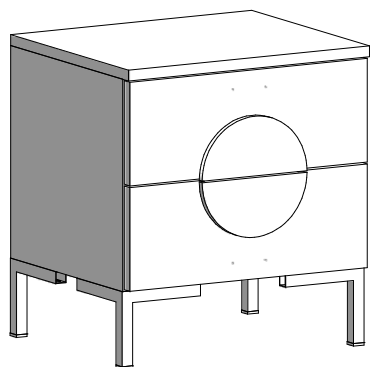


OVAL 2S

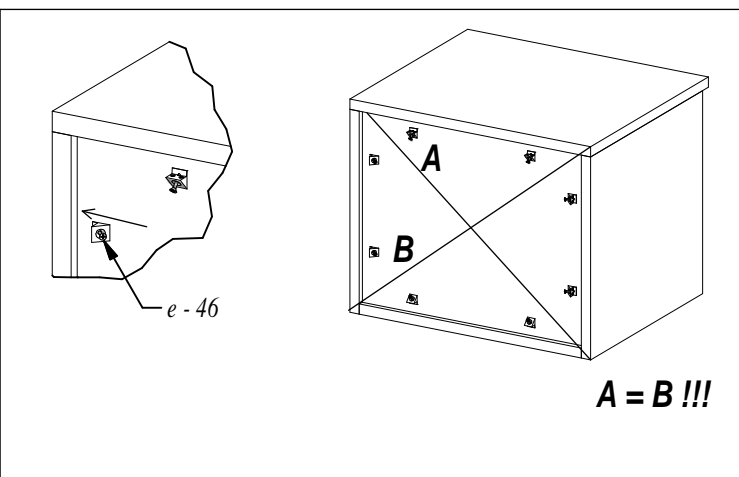
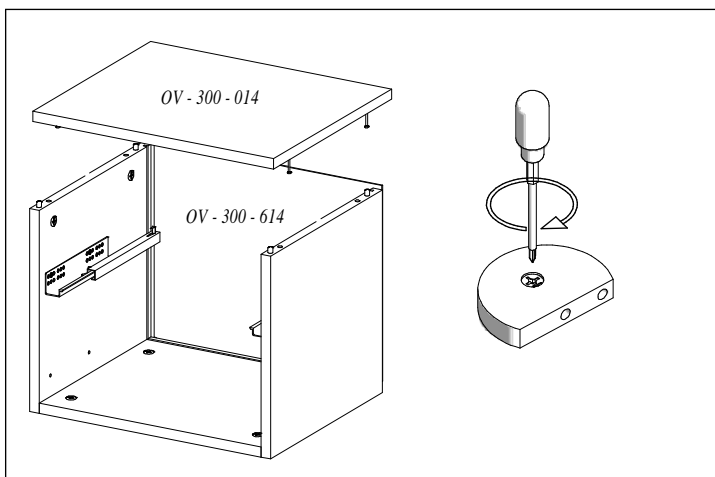
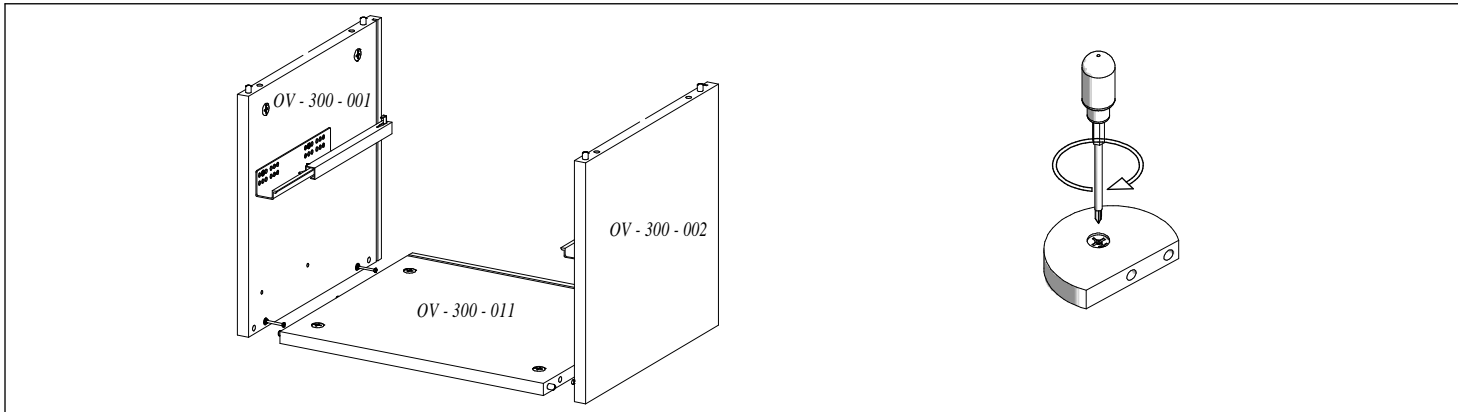
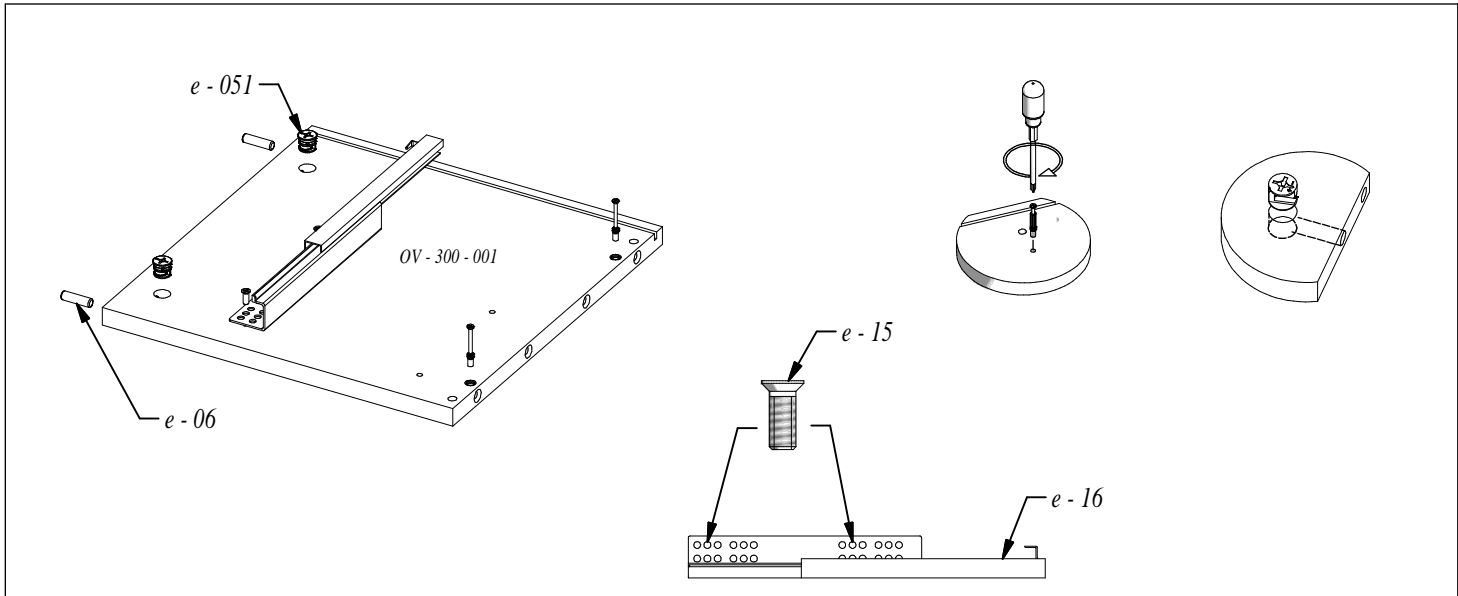
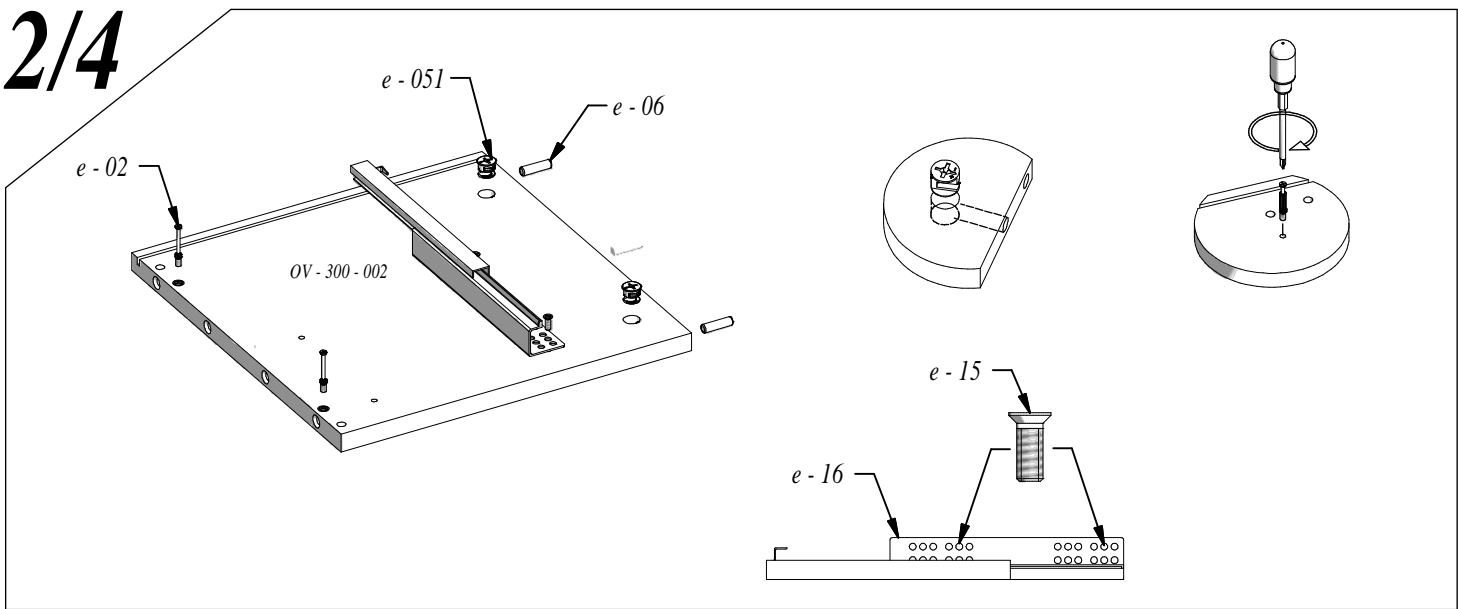


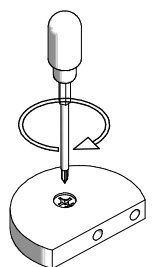
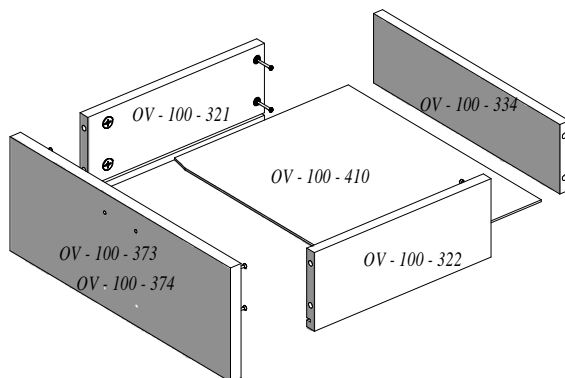
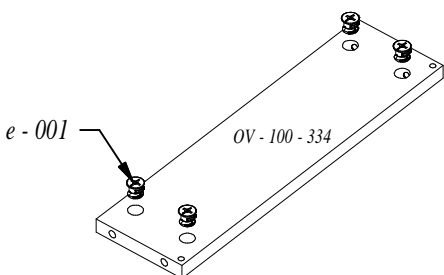
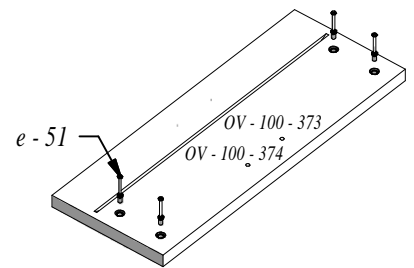
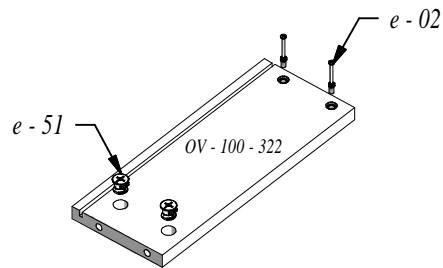
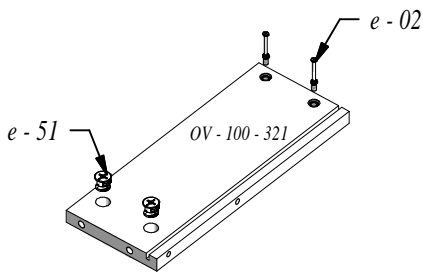
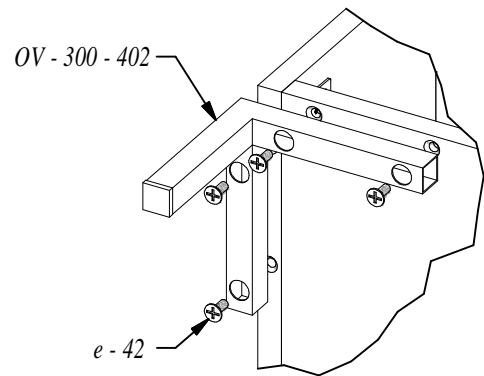
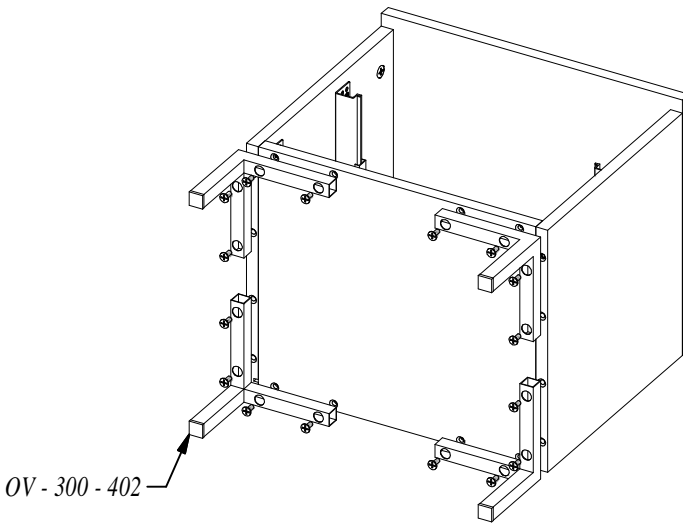
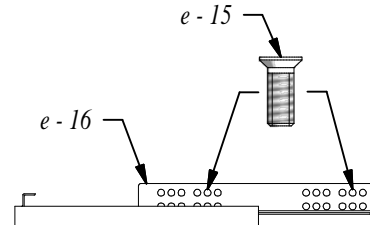
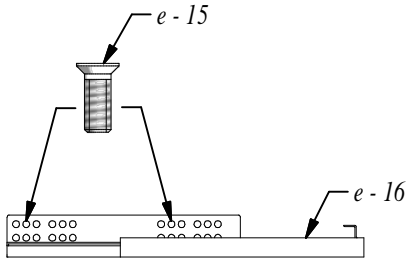
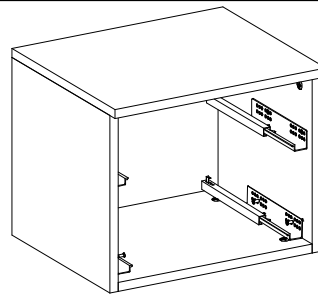
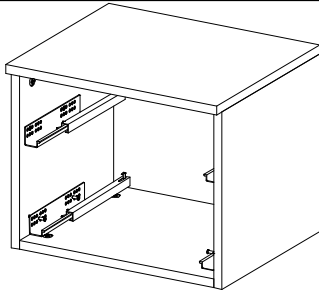
1/4



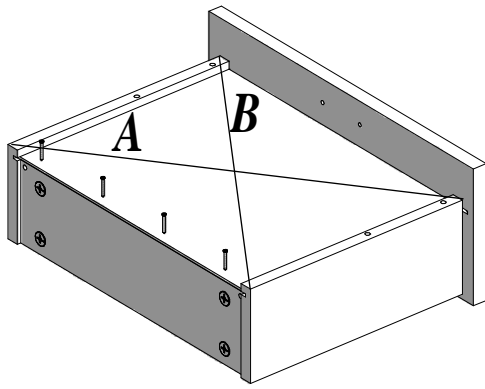
<p><i>e - 051 (x 24)</i></p>	<p><i>e - 06 (x 8)</i></p> <p>8 x 32</p>	<p><i>e - 02 (x 24)</i></p>	<p><i>e - 65 (x 4)</i></p> <p>4 x 25</p>	<p><i>e - 46 (x 8)</i></p>	
<p><i>e - 42 (x 16)</i></p> <p>6 x 12</p>	<p><i>e - 14 (x 8)</i></p> <p>2,5 x 20</p>	<p><i>e - 35 (x 1)</i></p>	<p><i>e - 15 (x 8)</i></p> <p>6,3 x 13</p>	<p><i>e - 16 (x 2 kpl)</i></p>	

2/4





4/4



A = B !!!

