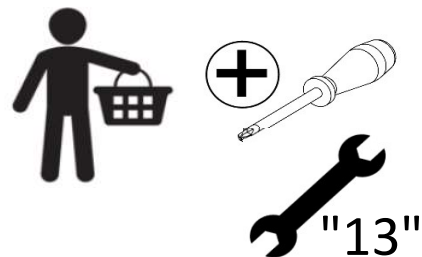
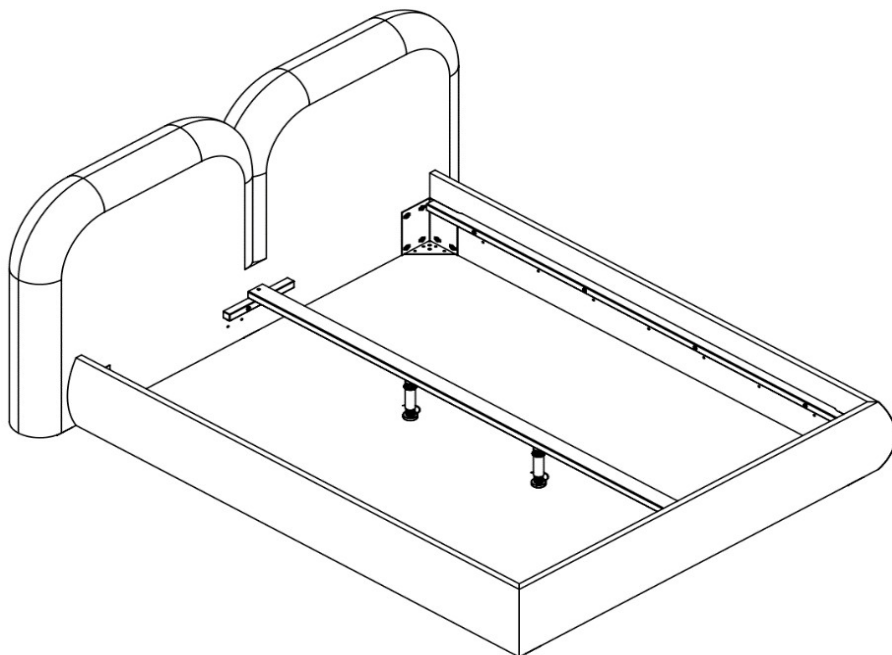


Ważne – przed rozpoczęciem montażu zapoznaj się z poniższą instrukcją



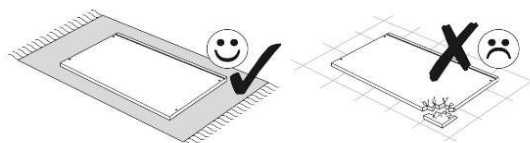
Trzymaj dzieci i zwierzęta z dala w trakcie montażu, małe części mogą spowodować uduszenie.

Należy utylizować opakowanie według wskazań.

Używaj mebla zgodnie z jego przeznaczeniem

Połączenia śrubowe należy okresowo sprawdzać (co 3 miesiące), aby upewnić się, że elementy się nie poluzowują.

Aby uniknąć zarysowania produktu albo podłogi, mebel powinien być montowany na miękkim podłożu, np. dywanie.

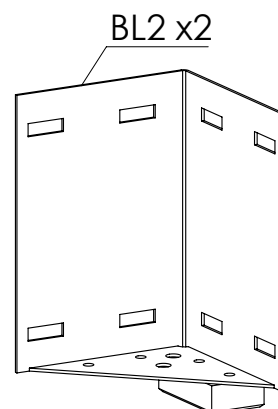
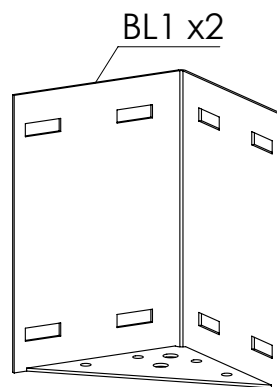
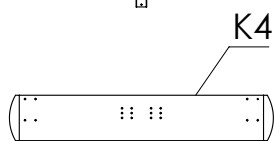
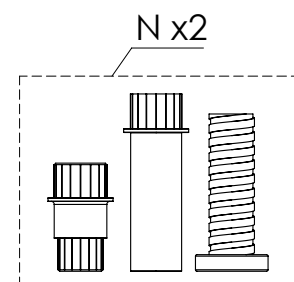
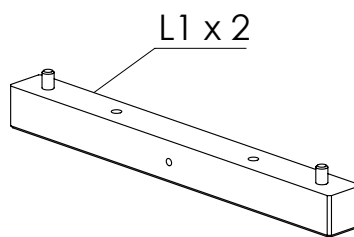
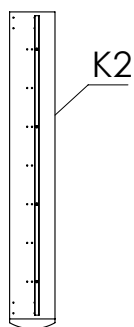
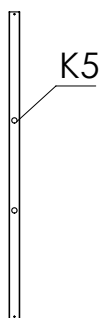
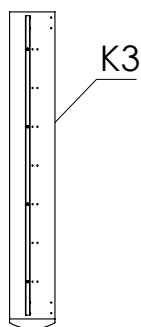
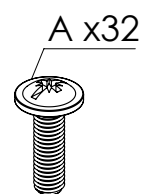
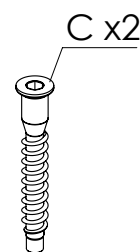
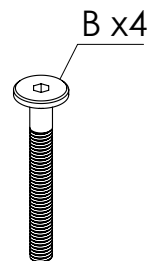
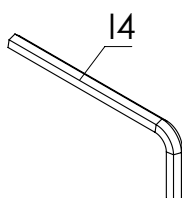
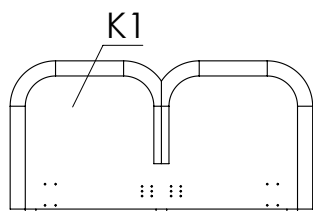
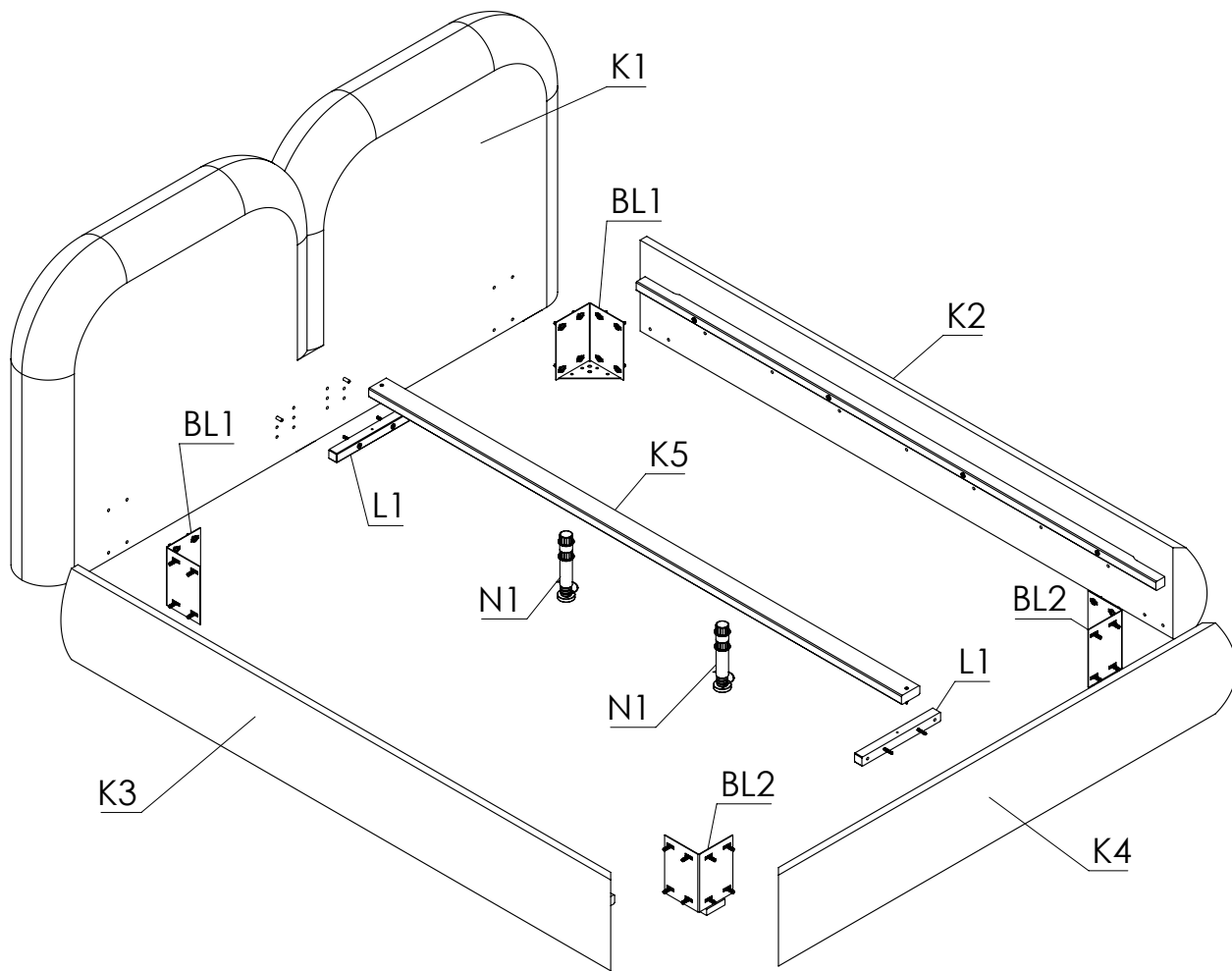


W przypadku nieodpowiedniego montażu istnieje niebezpieczeństwo wypadku

Ważne: zalecane maksymalne równomiernie rozłożone statyczne obciążenie łóżka to 250kg



1



2

BL1 x2

BL2 x2

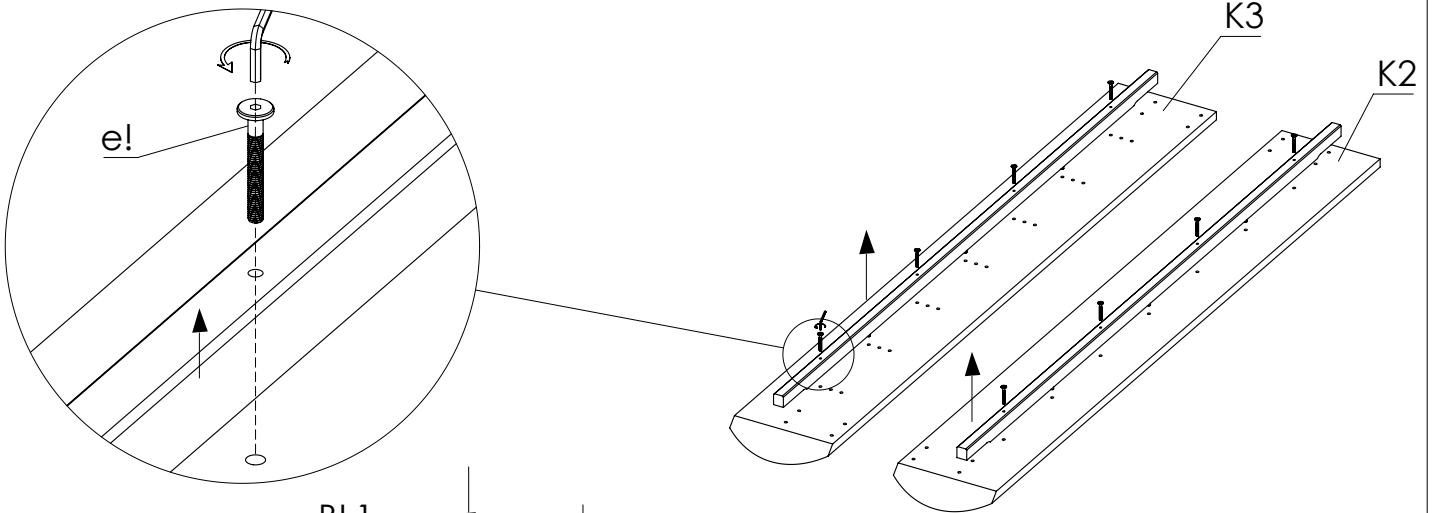
I4

A x16

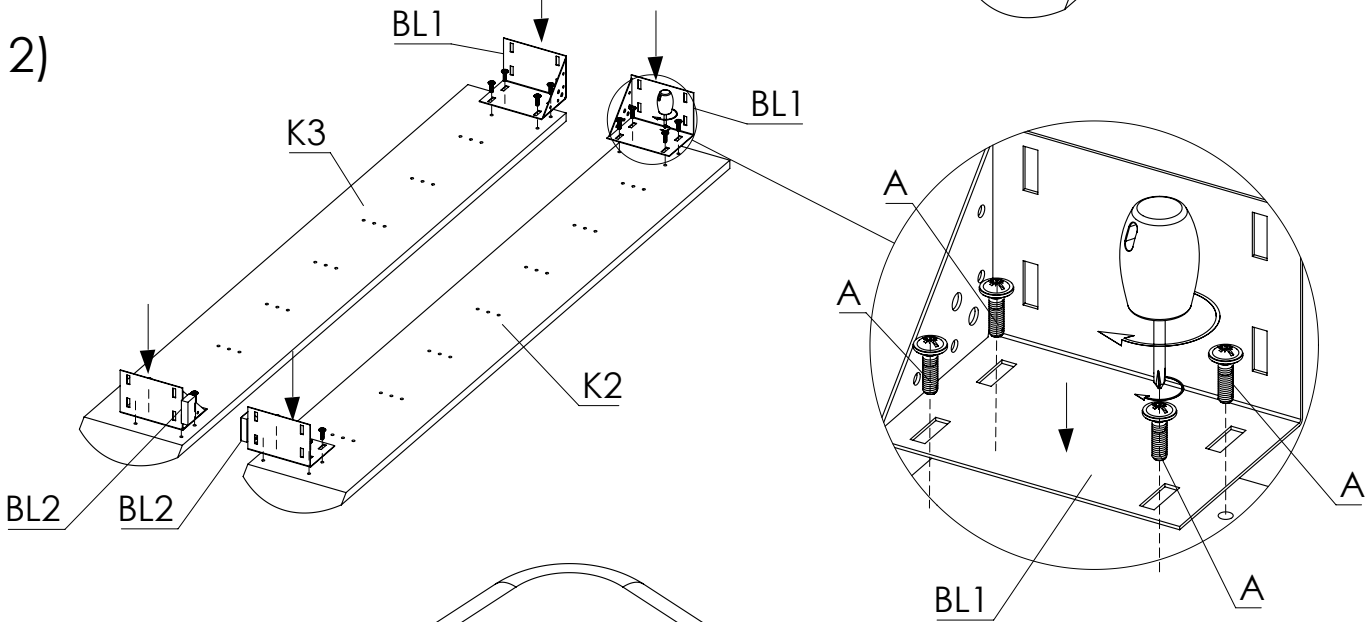
B x4

L1 x2

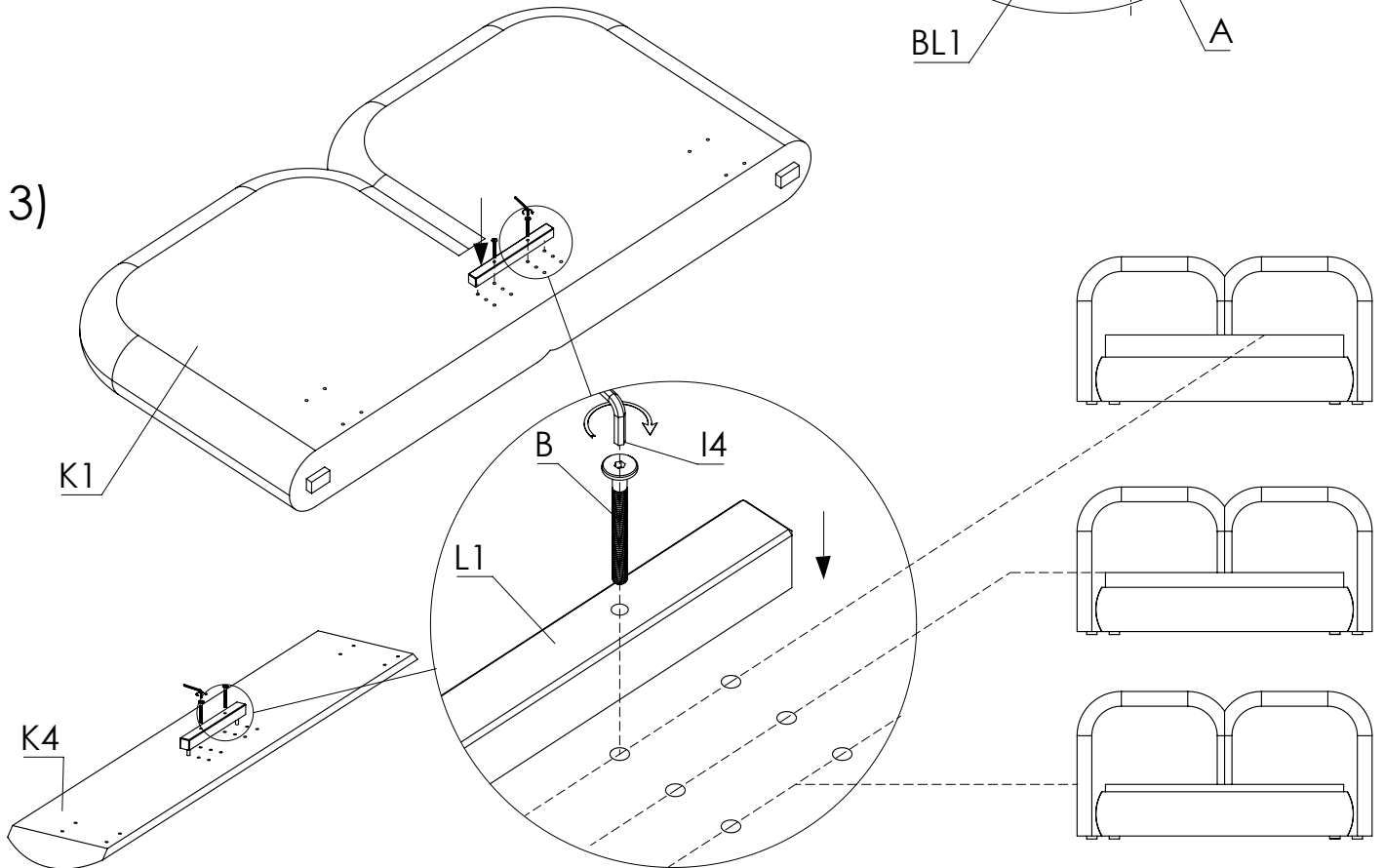
1)



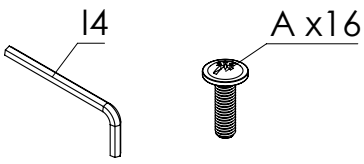
2)



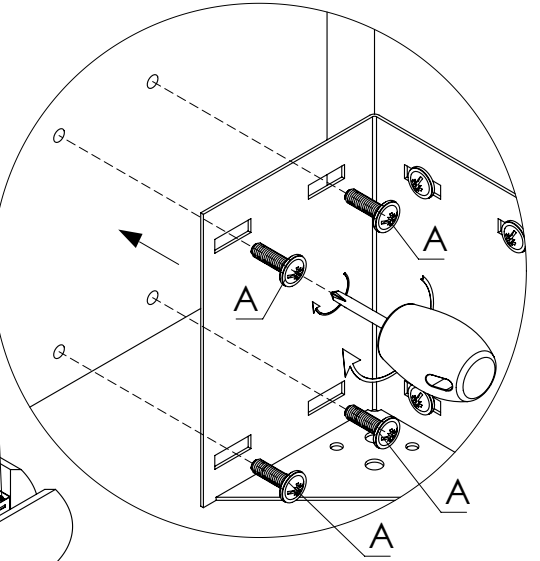
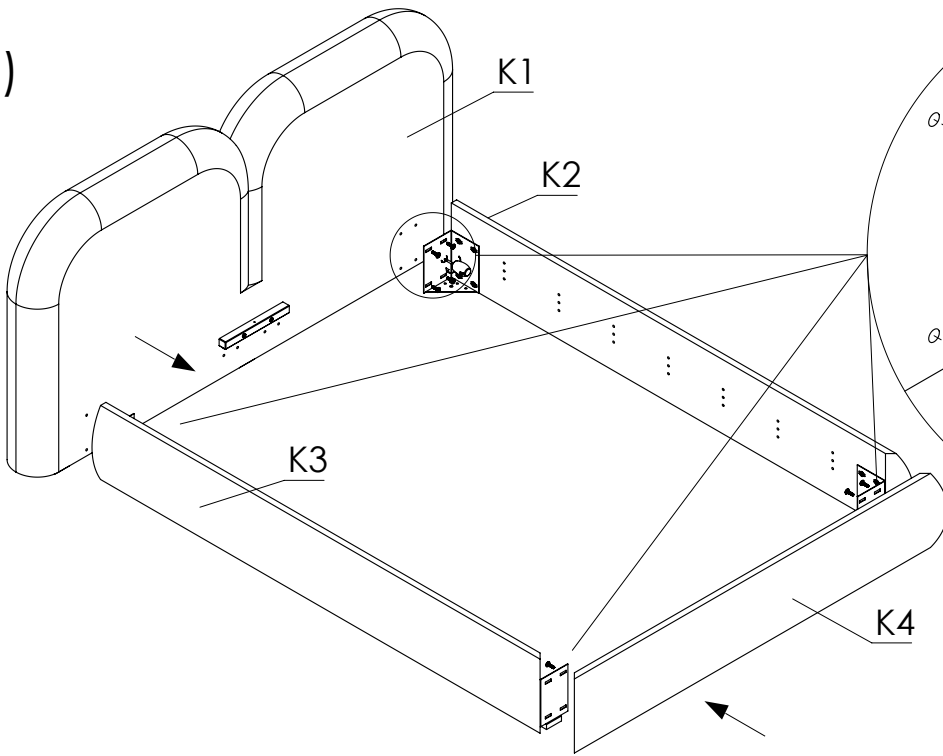
3)



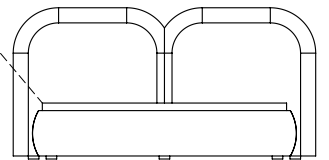
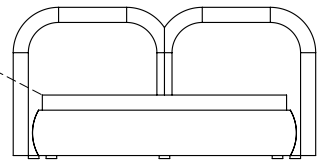
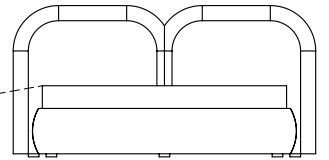
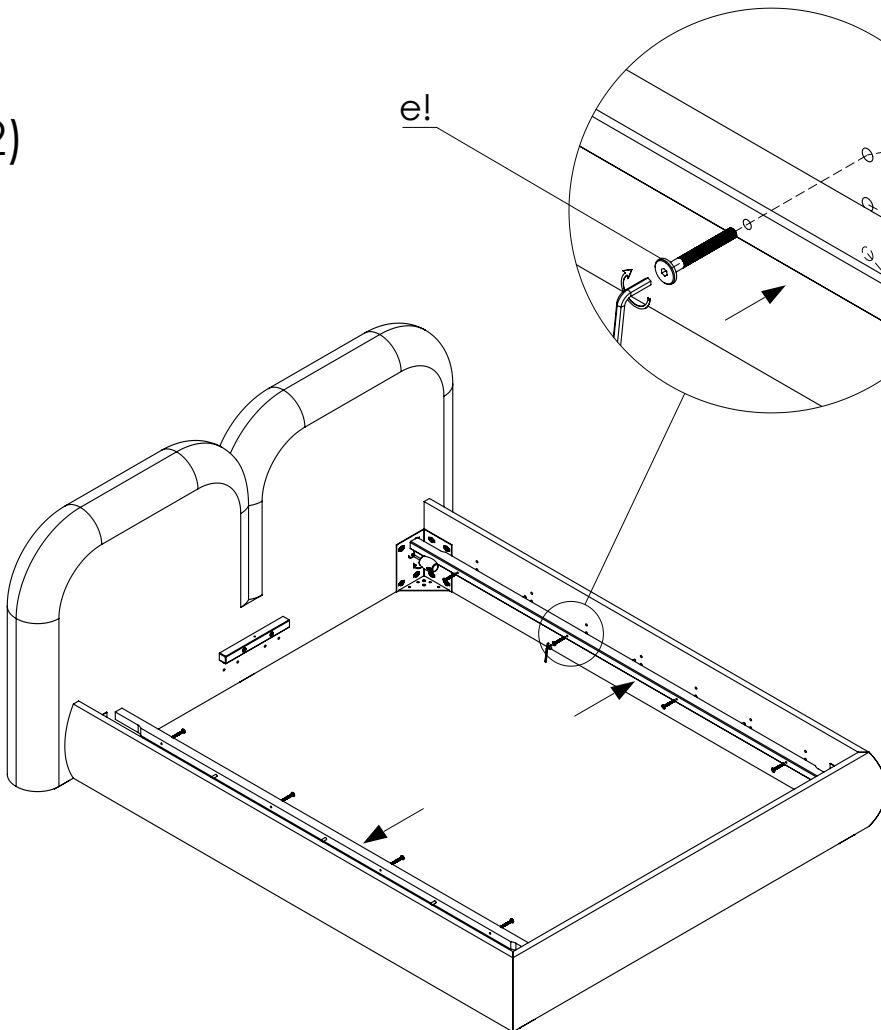
3



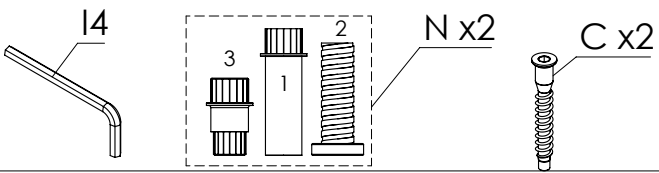
1)



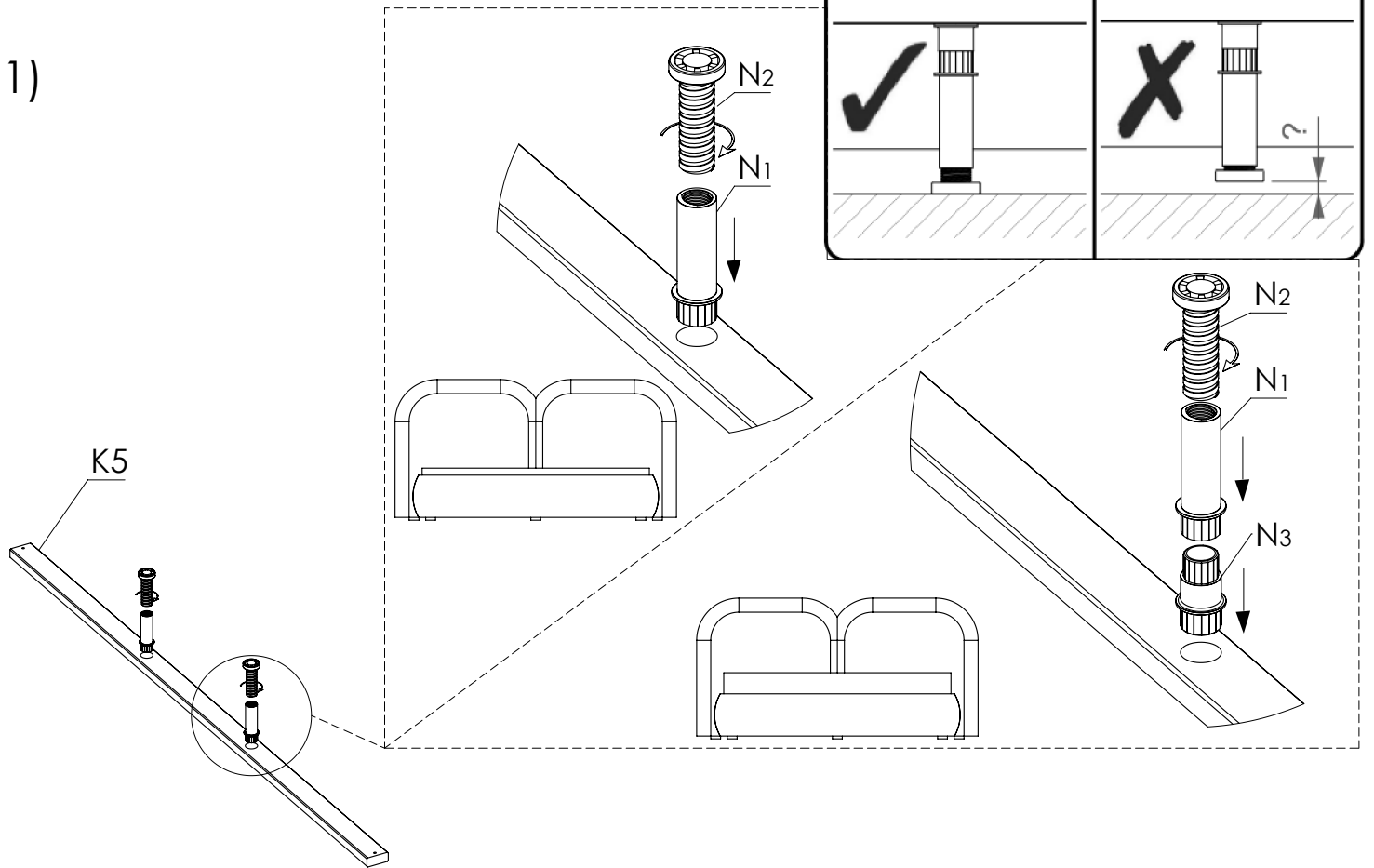
2)



4



1)



2)

