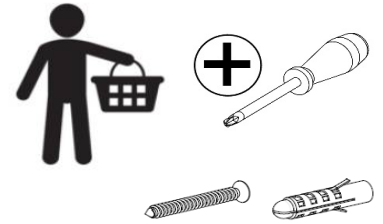
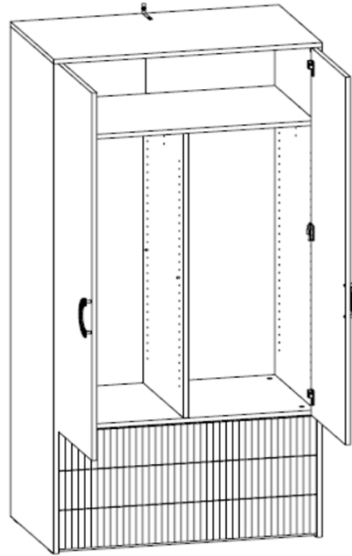
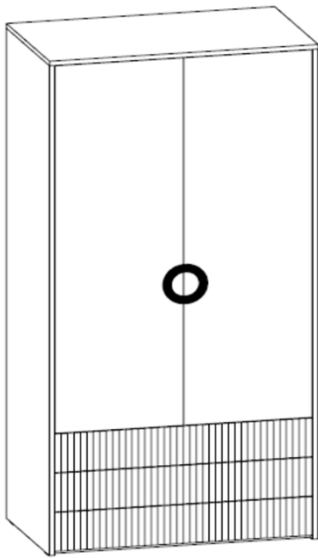


Ważne – przed rozpoczęciem montażu zapoznaj się z poniższą instrukcją

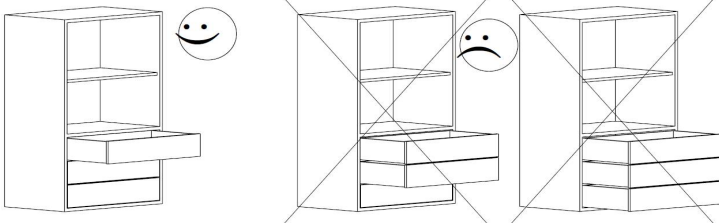
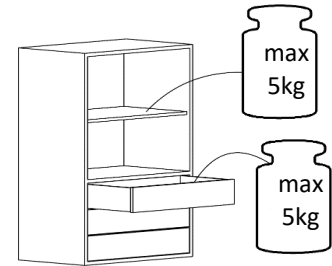
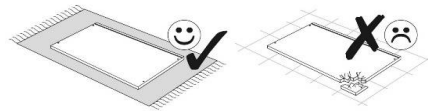


Trzymaj dzieci i zwierzęta z dala w trakcie montażu, małe części mogą spowodować uduszenie.

Aby uniknąć zarysowania produktu albo podłogi, mebel powinien być montowany na miękkim podłożu, np. dywanie.

Należy utylizować opakowanie według wskazań.

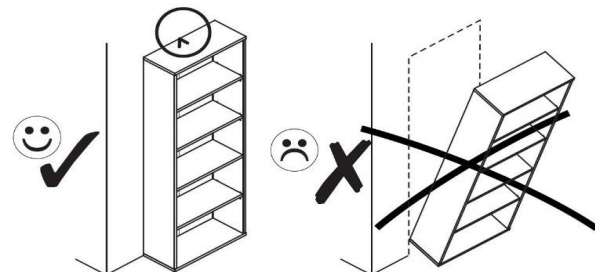
Używaj mebla zgodnie z jego przeznaczeniem



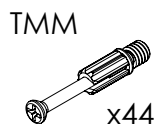
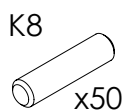
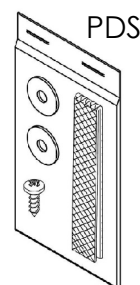
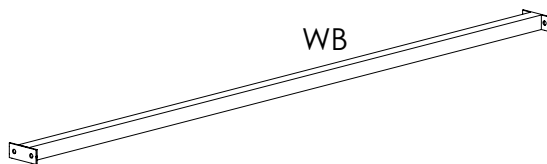
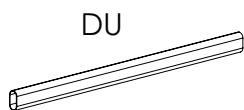
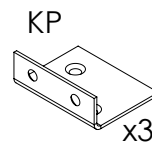
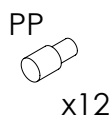
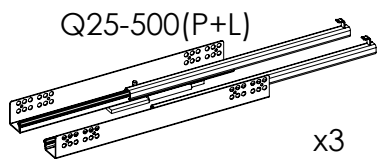
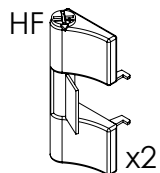
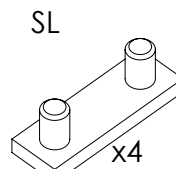
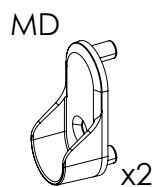
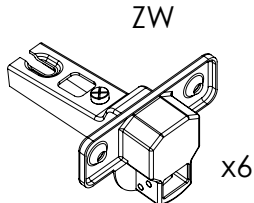
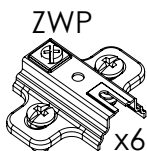
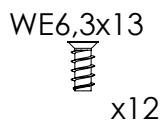
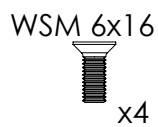
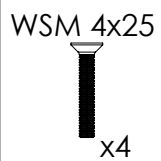
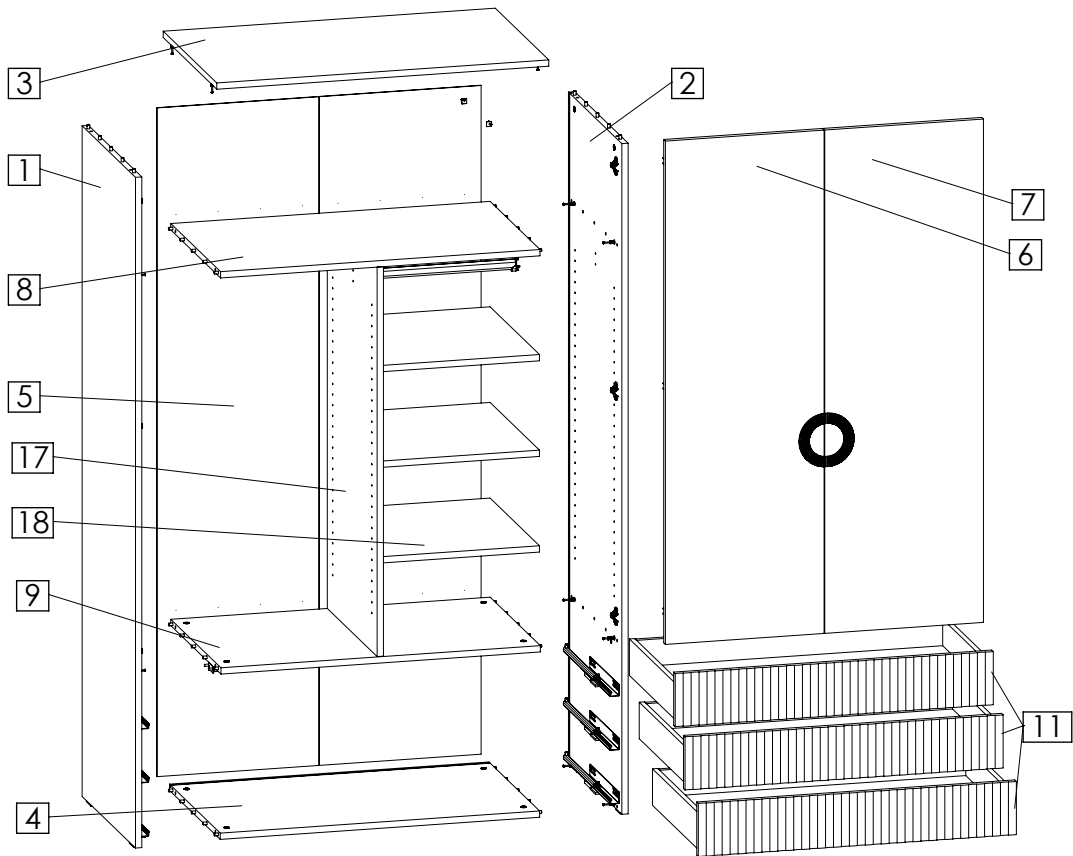
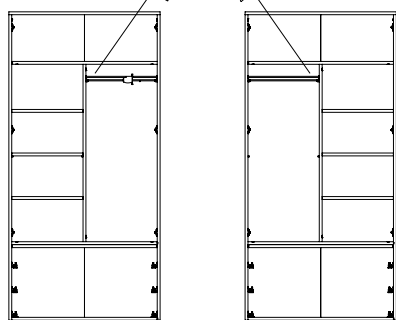
Wskazówki montażu - Wybór mocowania do ściany



1. Podczas wiercenia w ścianie zawsze należy sprawdzić, czy nie ma ukrytych przewodów, elementów itp.
2. Określ rodzaj ściany, do której chcesz przymocować mebel, aby zaopatrzyć się w element mocujący odpowiedni do Twojego typu ściany.
3. Upewnij się, że zastosowane śruby i kołki są odpowiednie do mocowania. W razie wątpliwości należy skontaktować ze specjalistycznym sklepem lub specjalistą w tej dziedzinie.
4. Mocowanie do ściany, połączenia śrubowe należy okresowo sprawdzać (co 3miesiące), aby upewnić się, że elementy się nie poluzowują.
5. W przypadku nieodpowiedniego montażu istnieje niebezpieczeństwo wypadku
6. Nie można mocować do ścian gipsowo-kartonowych



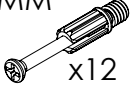
1



2

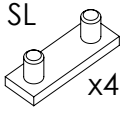
a)

TMM



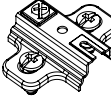
x12

SL



x4

ZWP



x6

ZK18

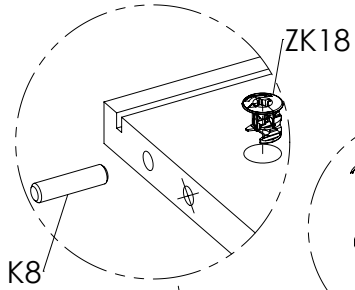
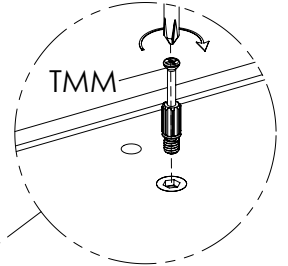
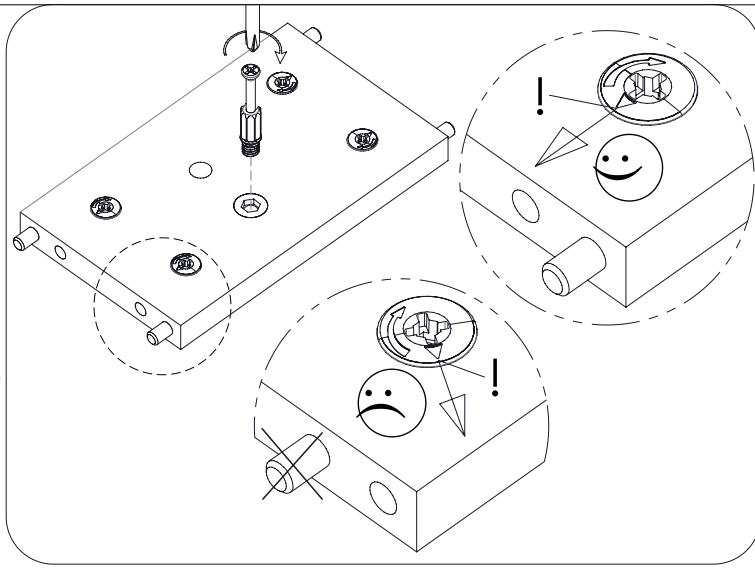


x4

K8

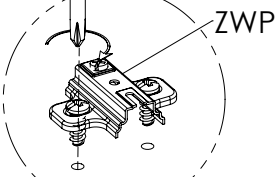


x10



ZK18

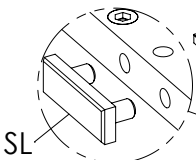
K8



ZWP

1

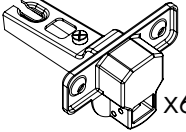
2



SL

b)

ZW



x6

WS4x16



x12

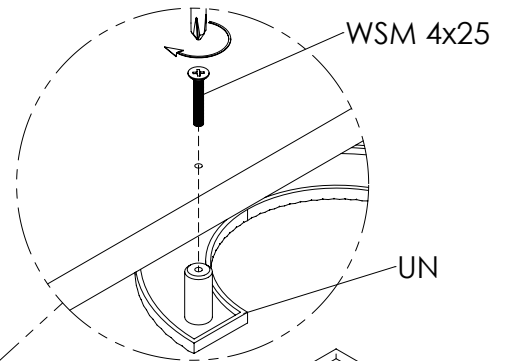
UN



x2

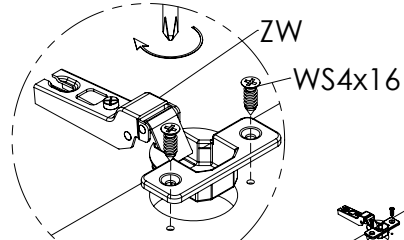
WSM 4x25

x4



WSM 4x25

UN

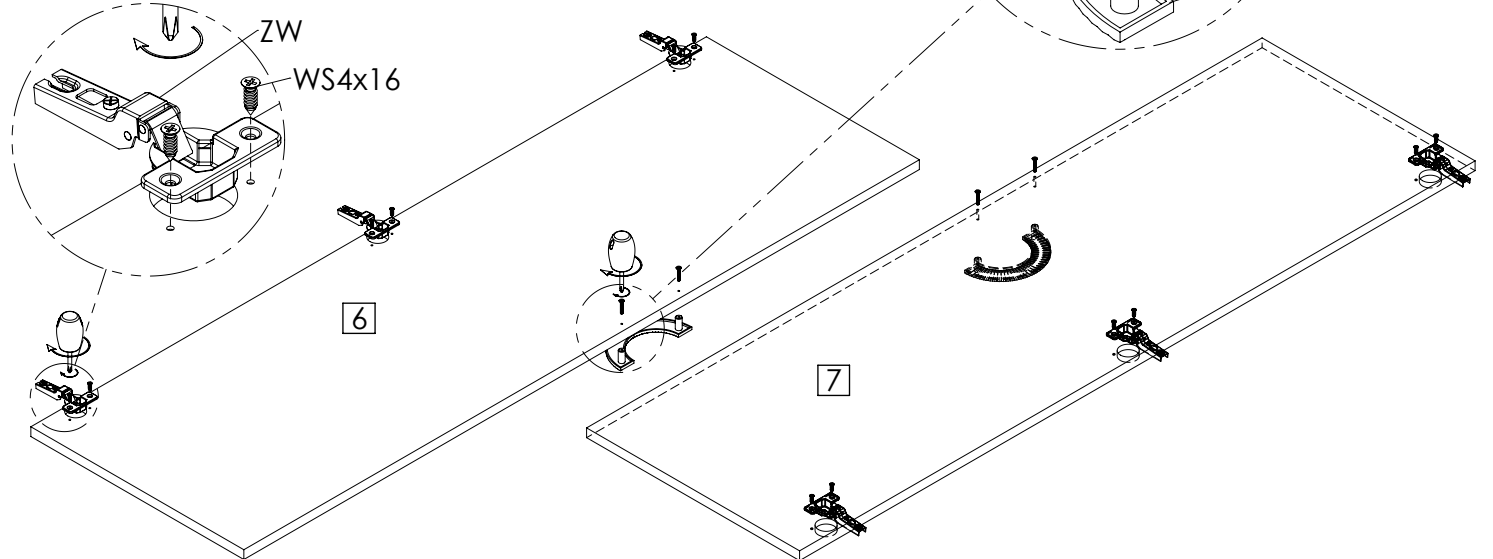


ZW

WS4x16

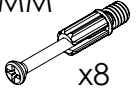
6

7



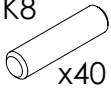
3

TMM



x8

K8

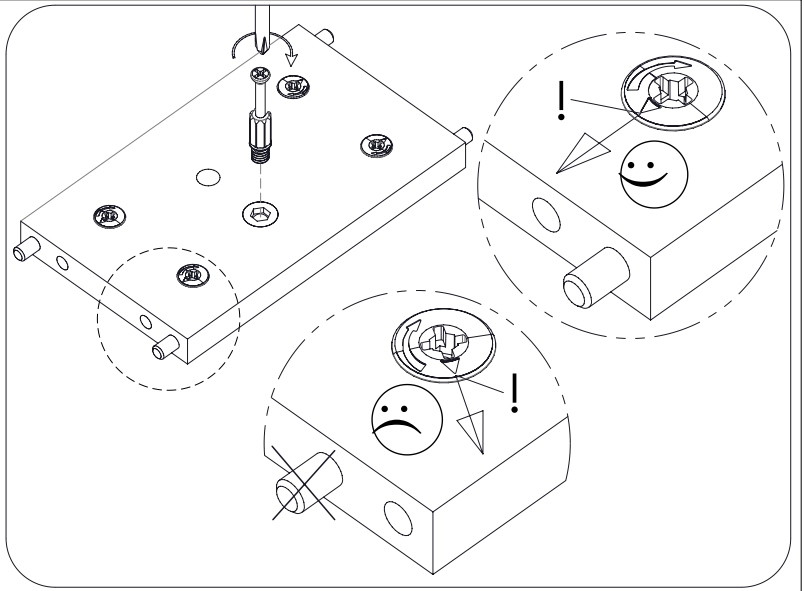


x40

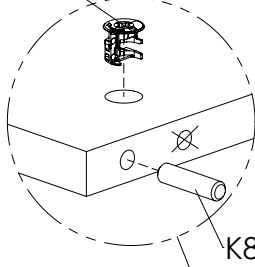
ZK18



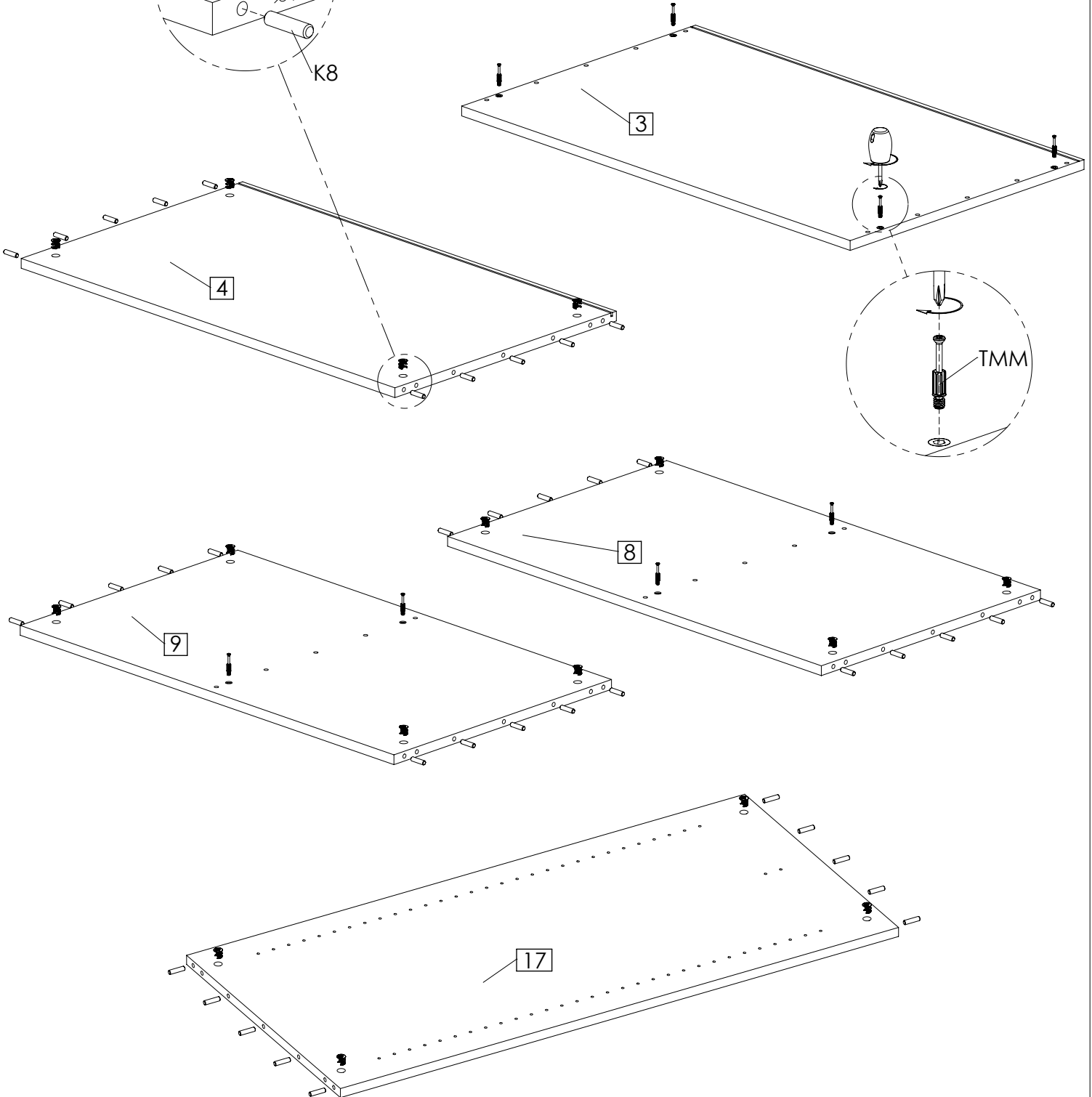
x16



ZK18



K8



4

a)

TMM



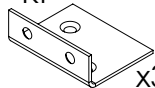
x24

ZK18



x24

KP

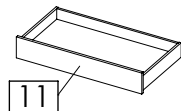


x3

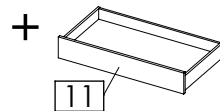
WS4x16



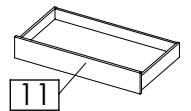
x6



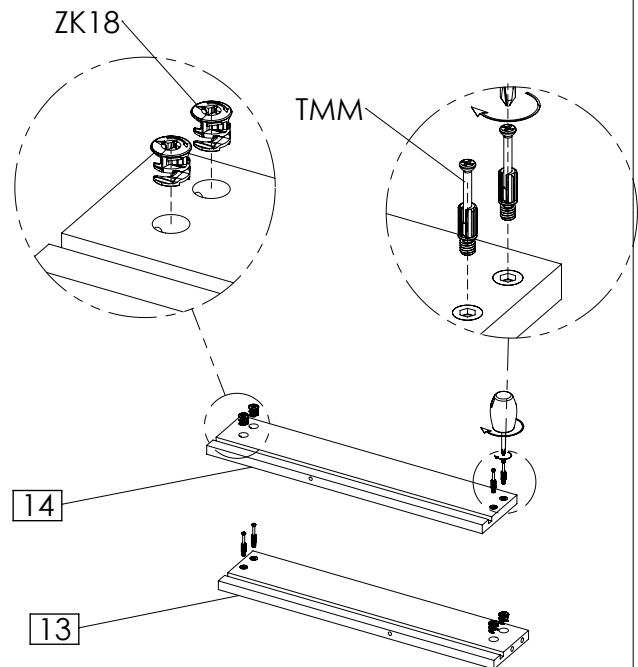
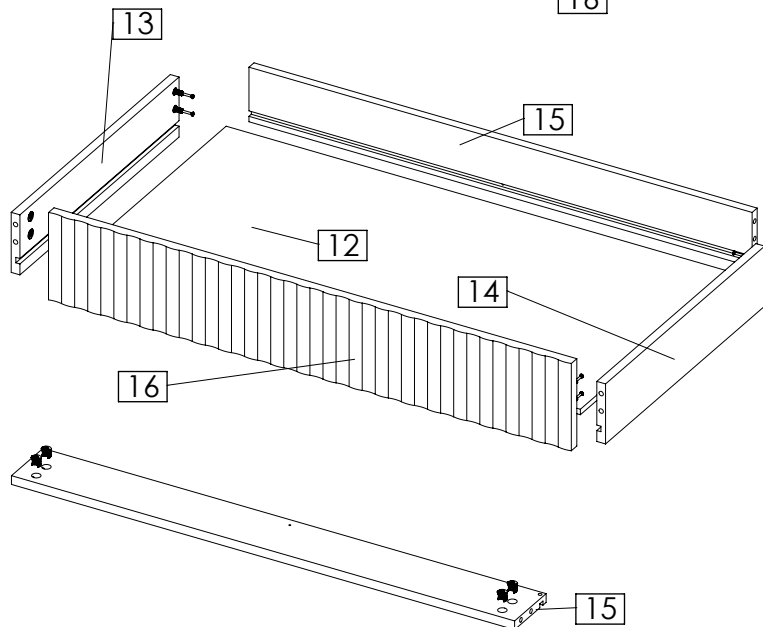
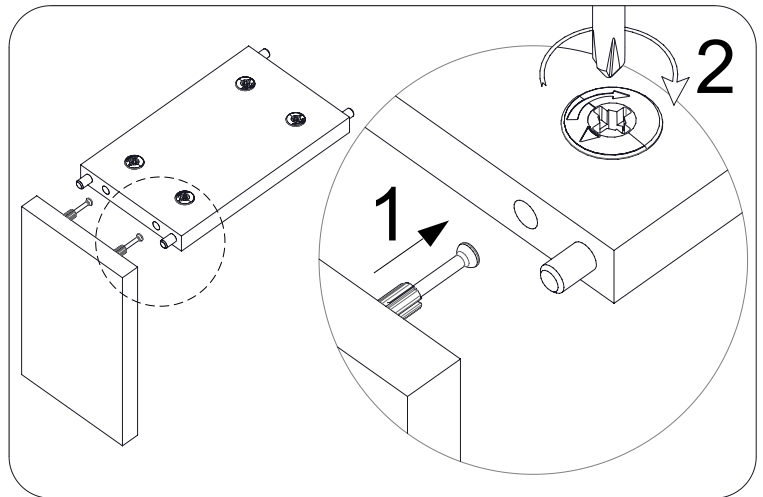
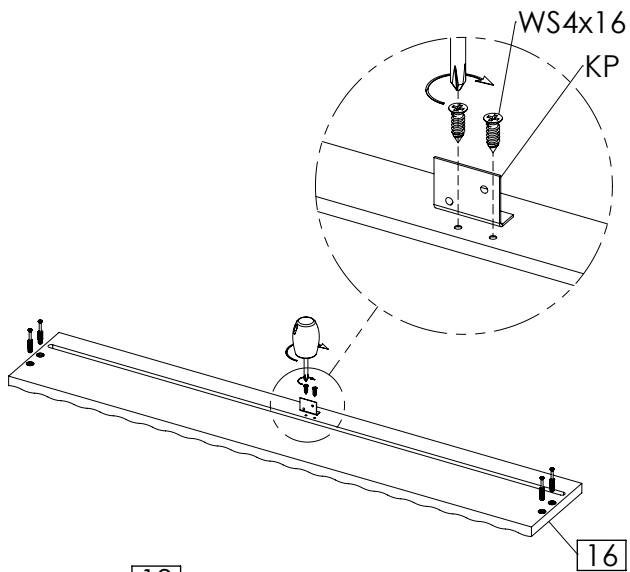
11



11



11



b)

US3x10

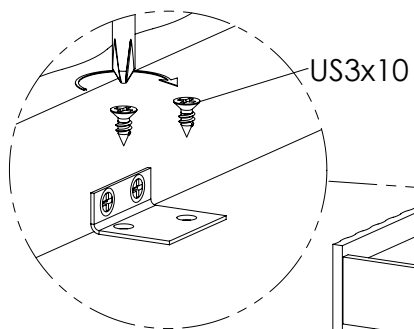


x6

US3x30

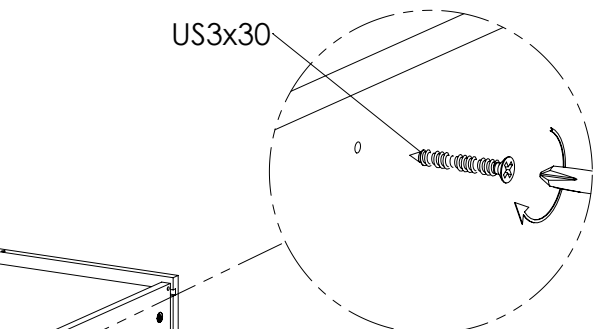


x3



US3x10

US3x30

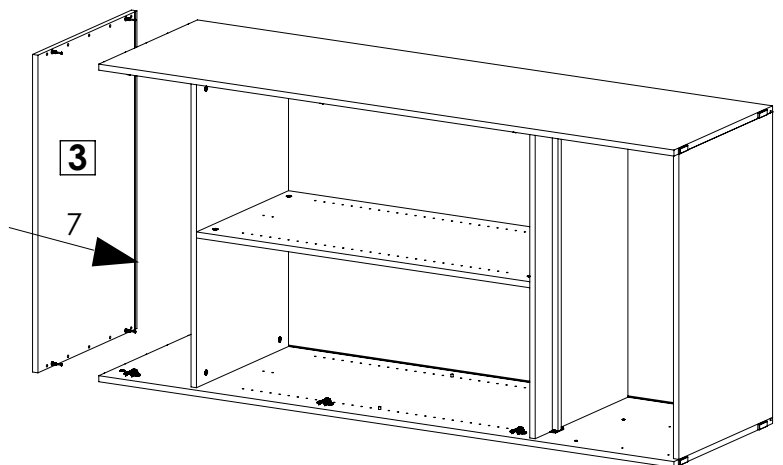
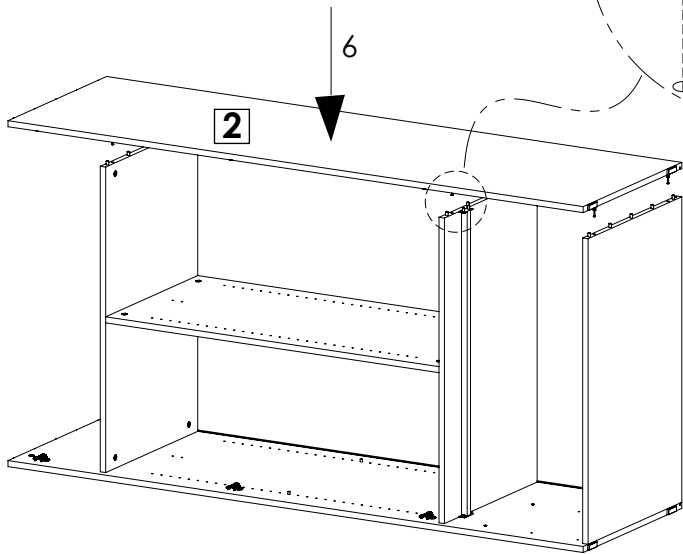
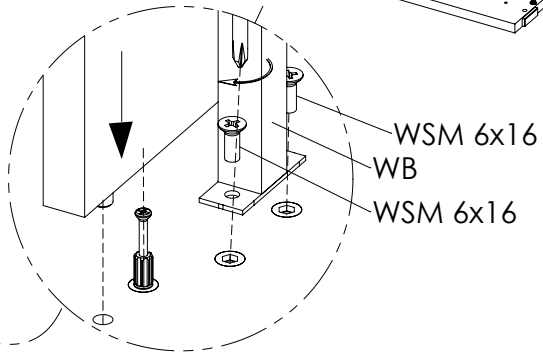
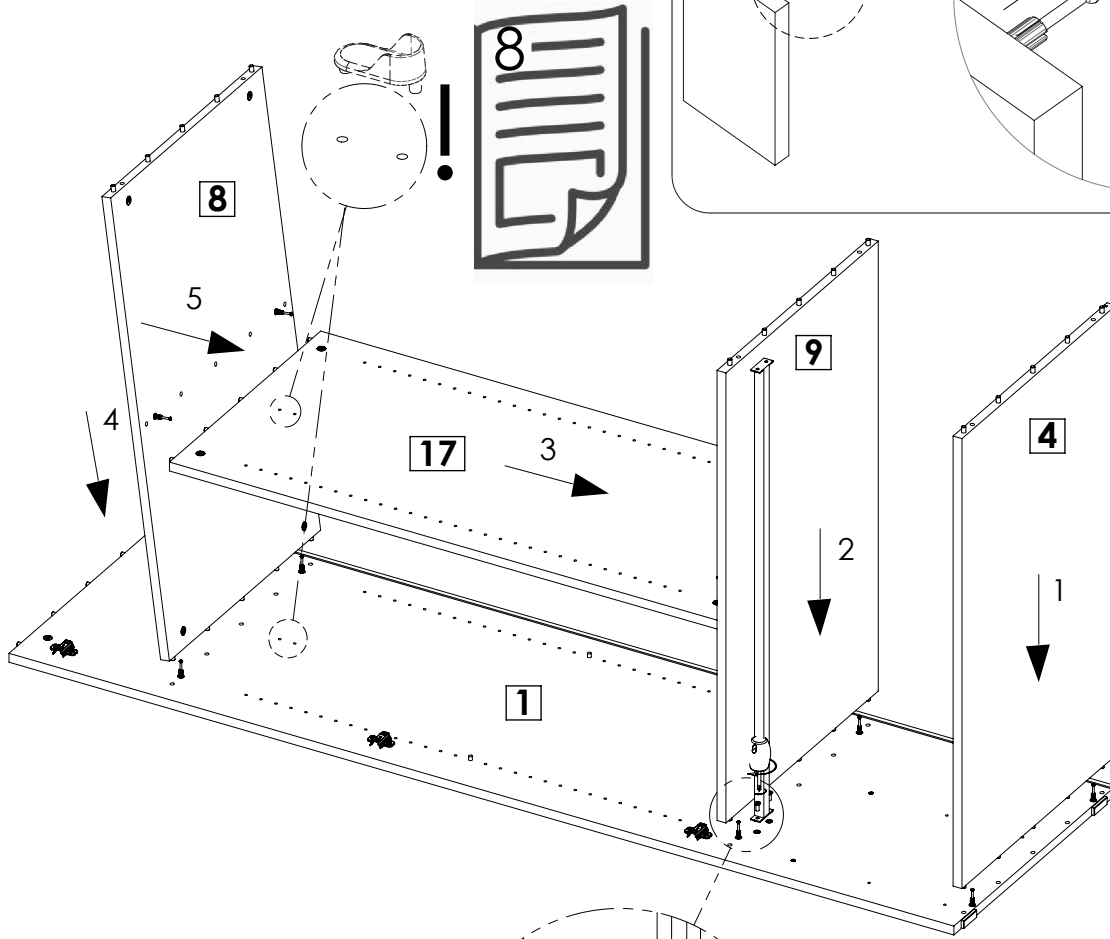
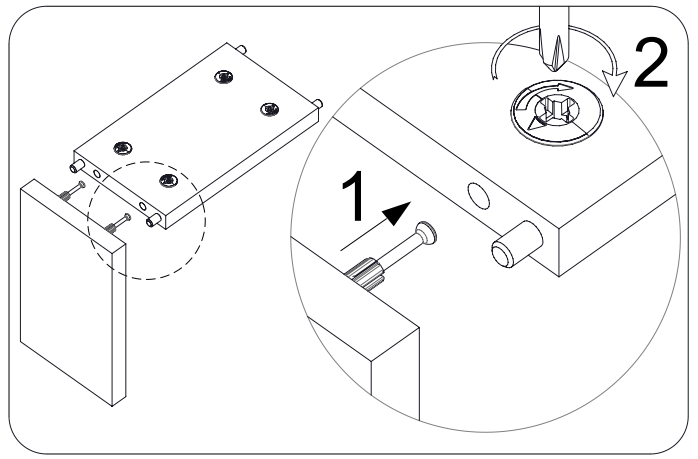


5

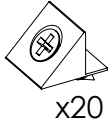
WB

WSM 6x16

x4



6 TK

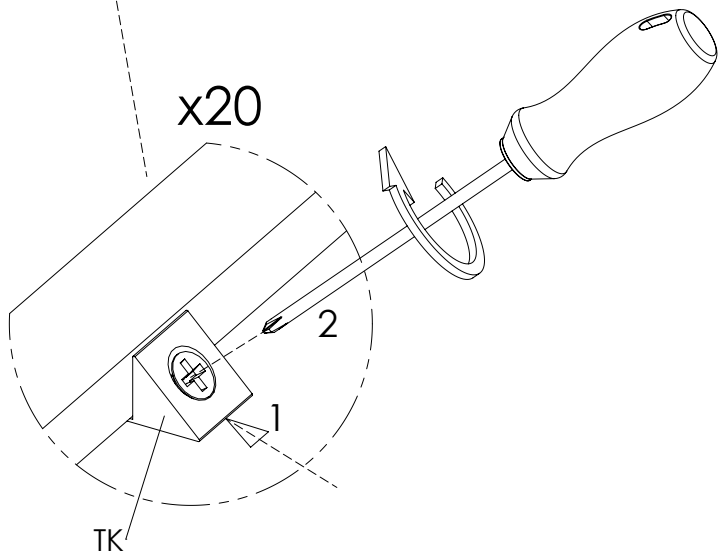
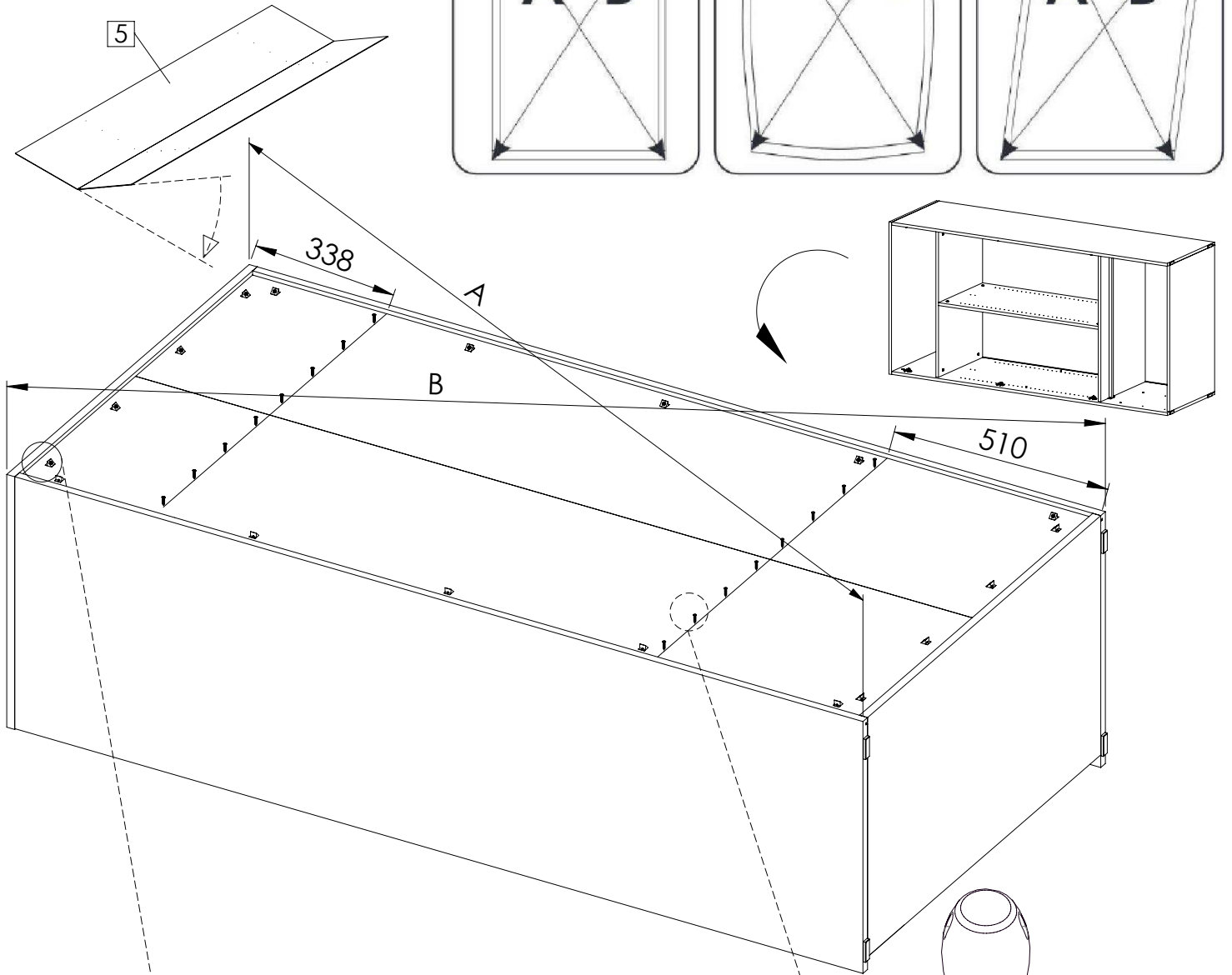
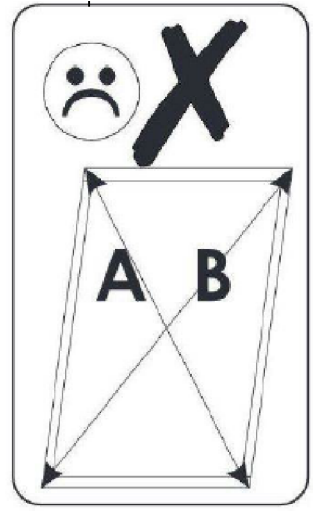
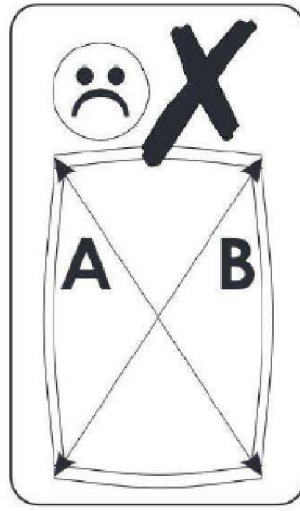
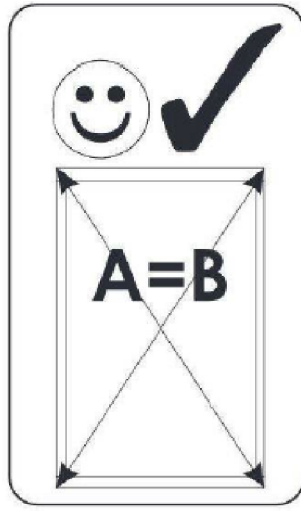


x20

WS2.5x20



x16

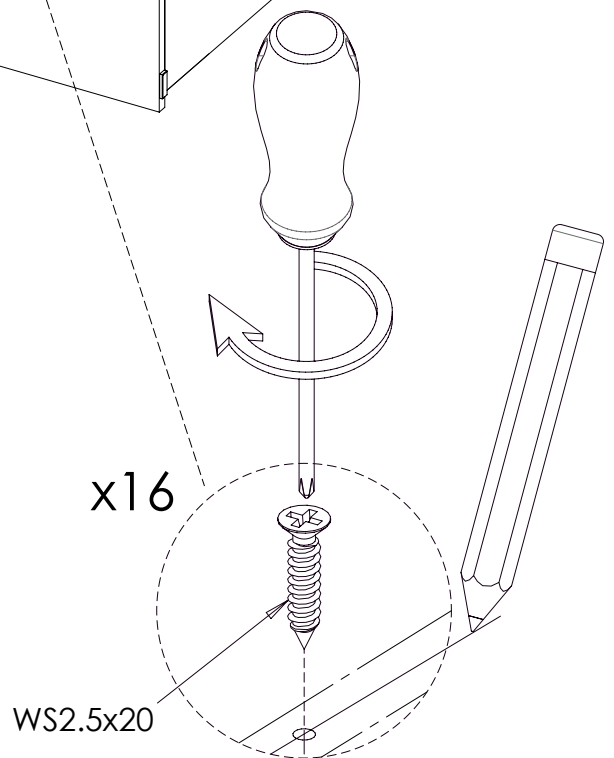


x20

2

1

TK

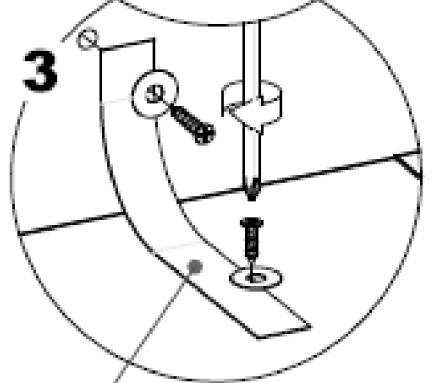
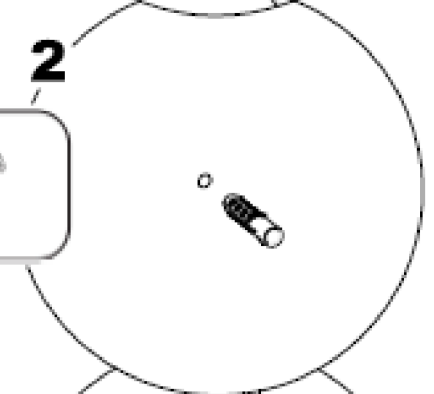
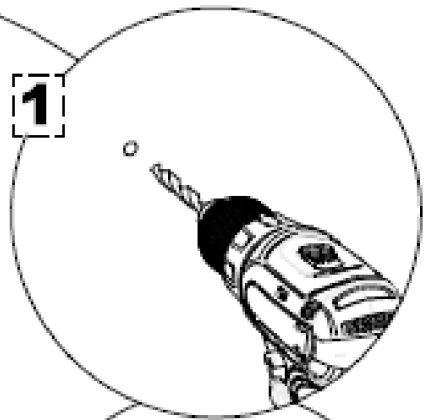
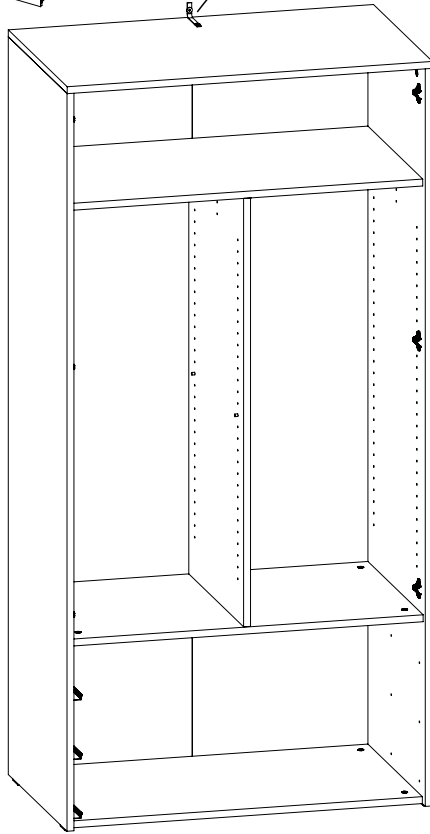
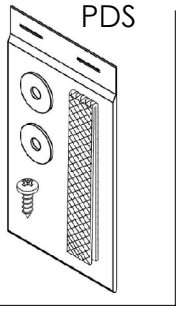
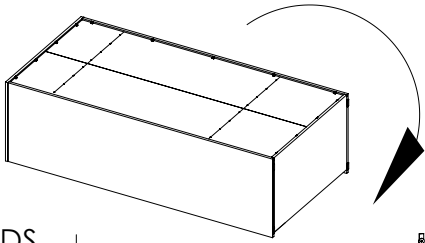


x16

WS2.5x20

7

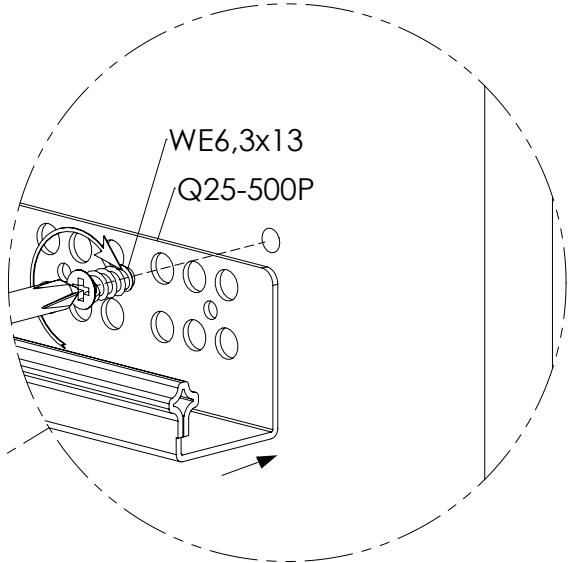
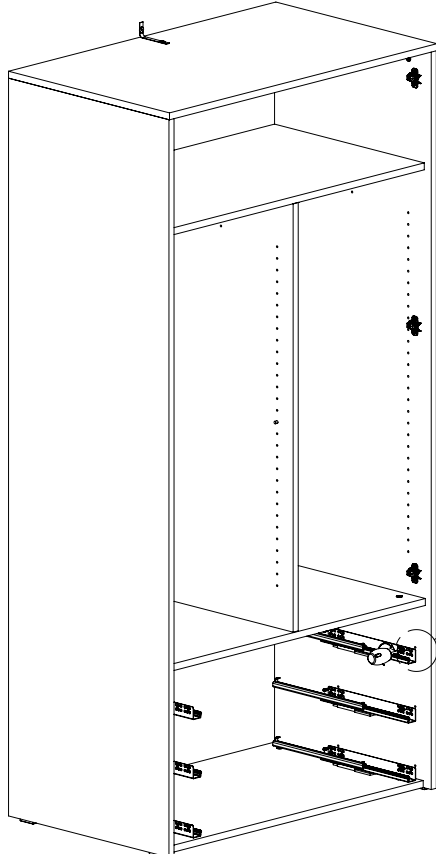
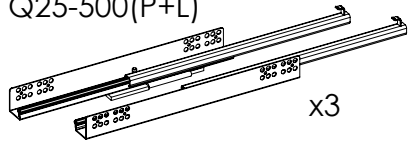
a)



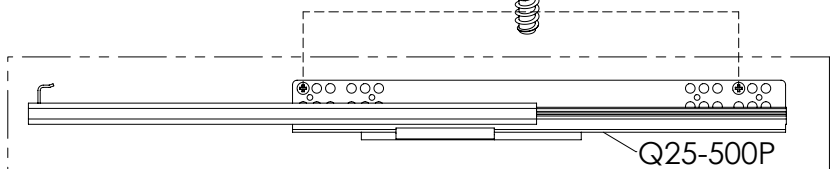
b)

WE6,3x13
x12

Q25-500(P+L)

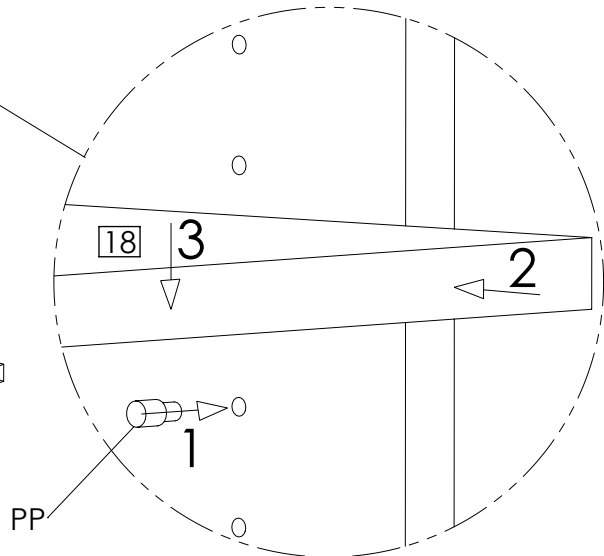
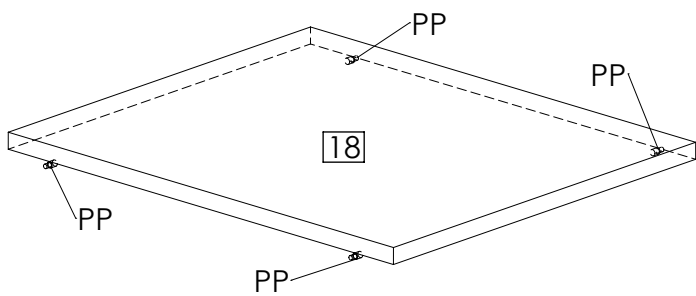
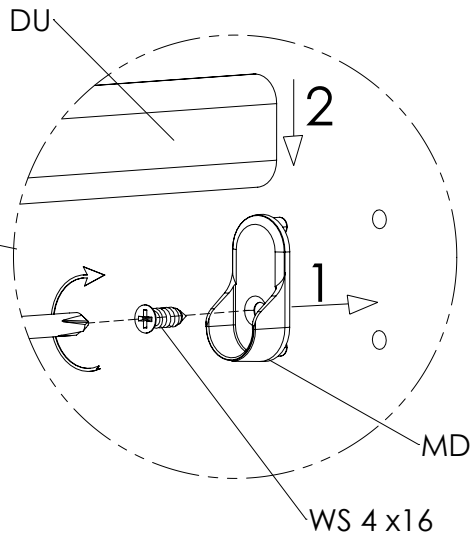
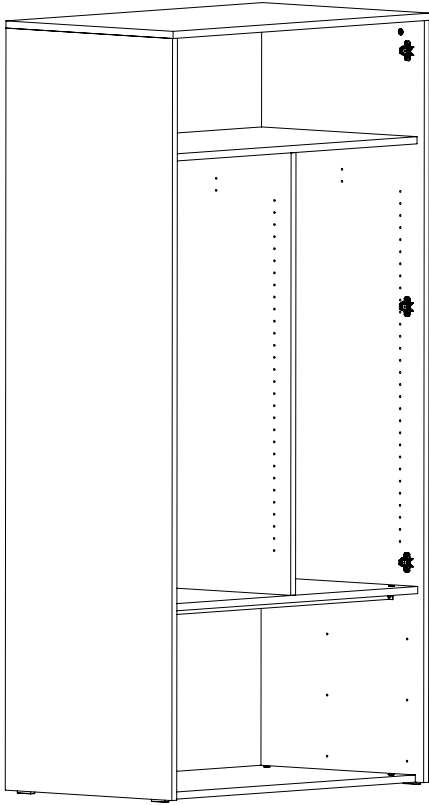
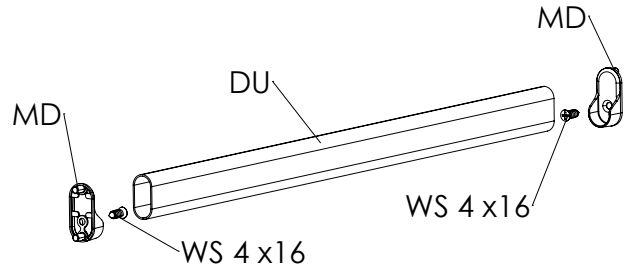
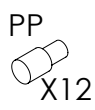
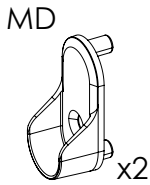
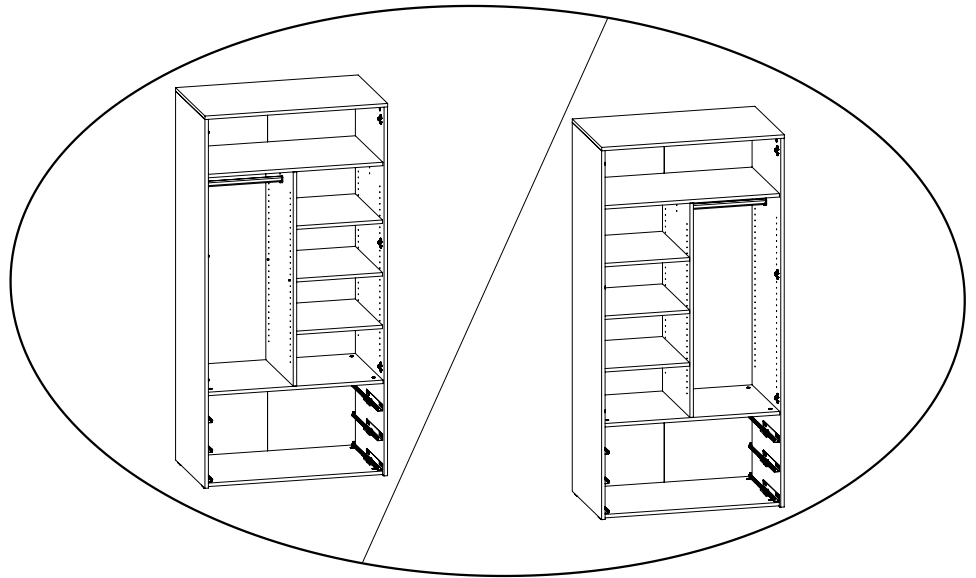
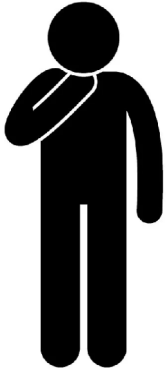


WE6,3x13

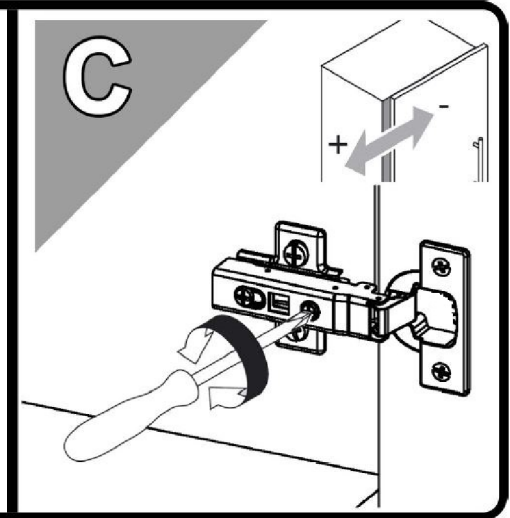
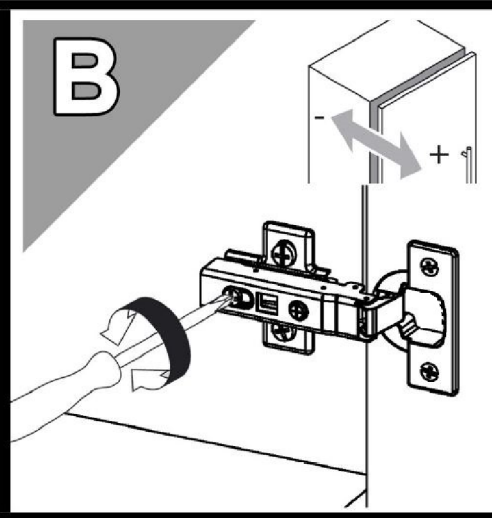
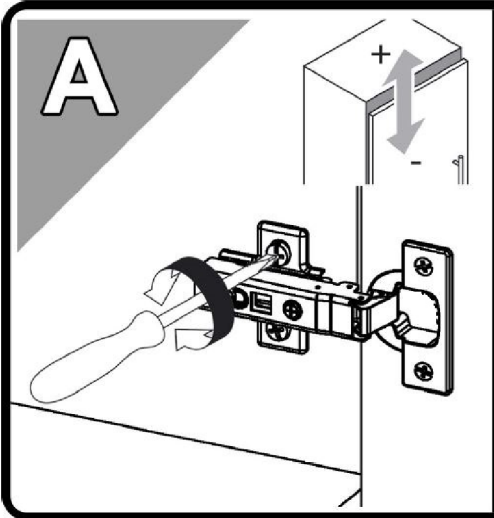
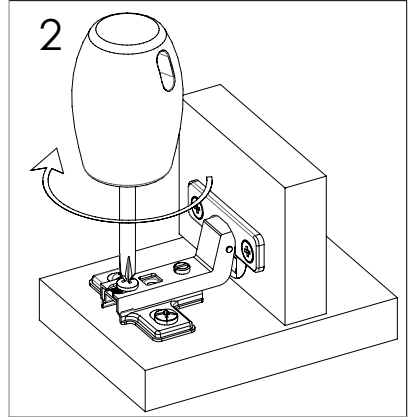
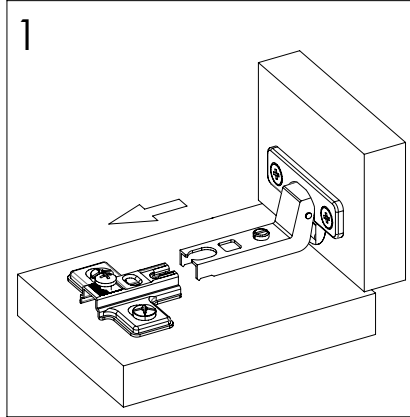
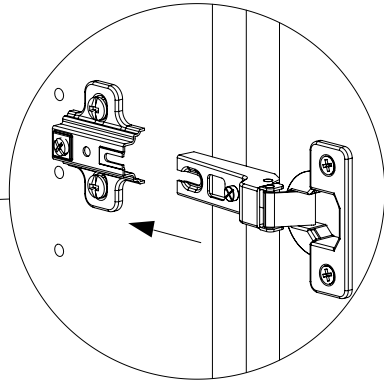
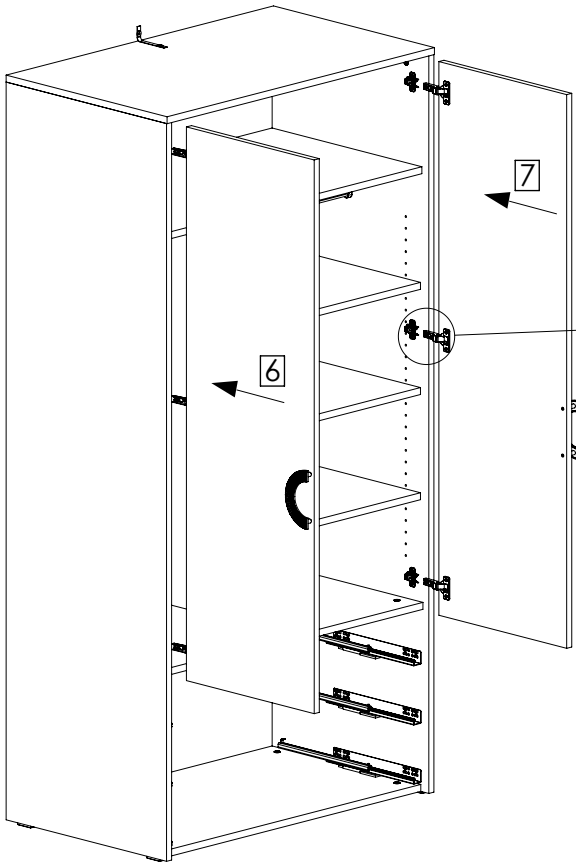


Q25-500P

PDS



9



10

HF x 2szt

