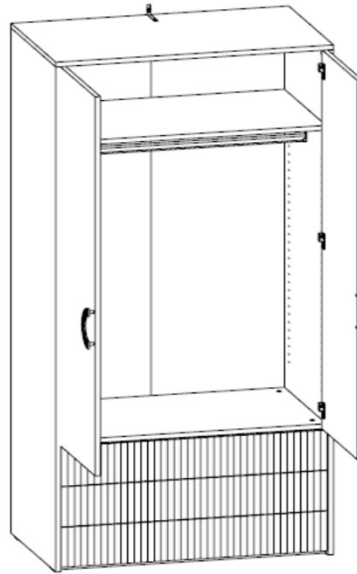
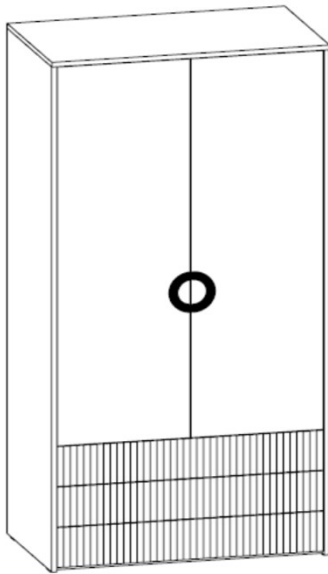


Ważne – przed rozpoczęciem montażu zapoznaj się z poniższą instrukcją

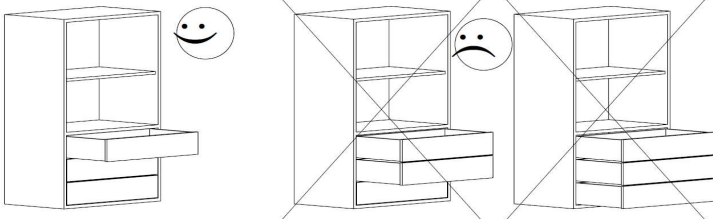
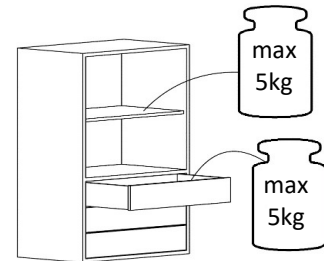
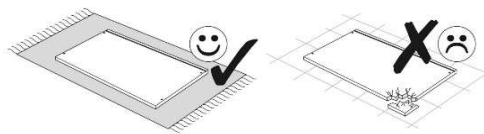


Trzymaj dzieci i zwierzęta z dala w trakcie montażu, małe części mogą spowodować uduszenie.

Aby uniknąć zarysowania produktu albo podłogi, mebel powinien być montowany na miękkim podłożu, np. dywanie.

Należy utylizować opakowanie według wskazań.

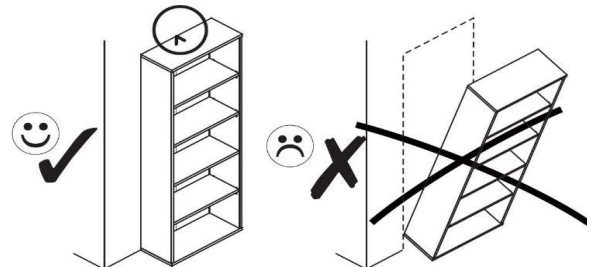
Używaj mebla zgodnie z jego przeznaczeniem



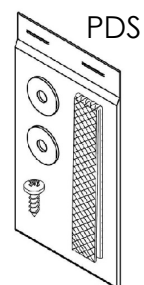
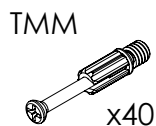
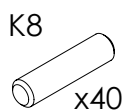
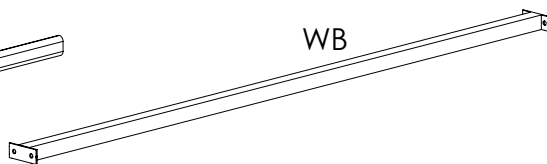
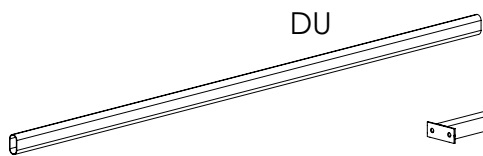
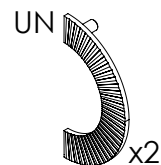
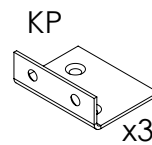
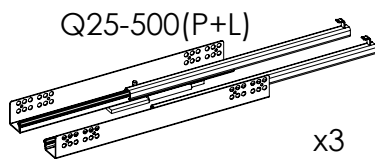
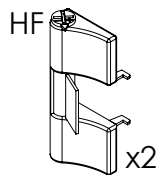
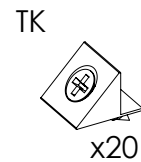
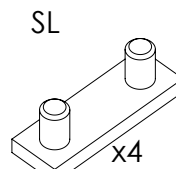
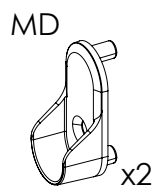
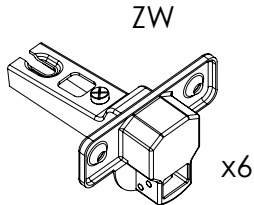
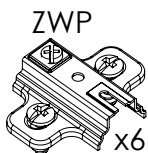
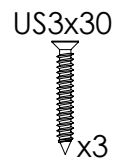
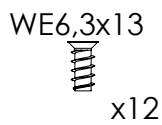
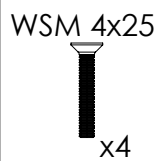
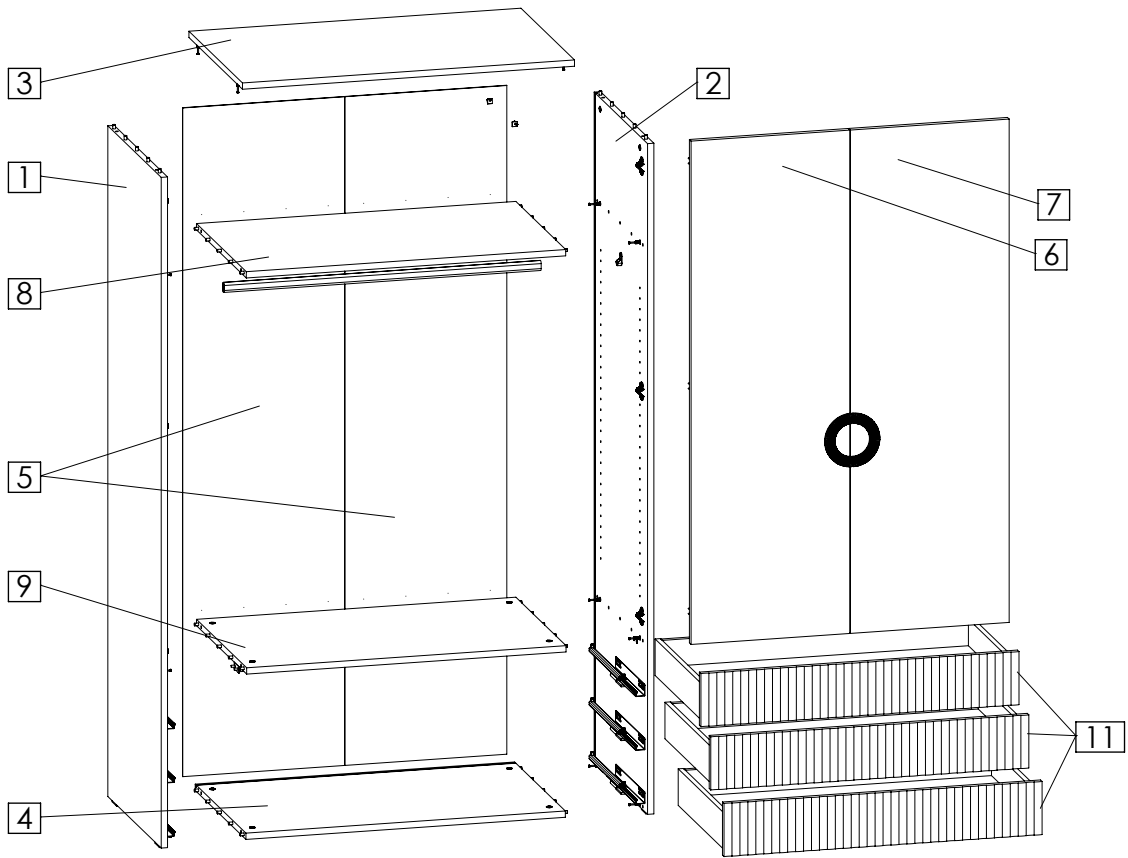
Wskazówki montażu - Wybór mocowania do ściany



1. Podczas wiercenia w ścianie zawsze należy sprawdzić, czy nie ma ukrytych przewodów, elementów itp.
2. Określ rodzaj ściany, do której chcesz przymocować mebel, aby zaopatrzyć się w element mocujący odpowiedni do Twojego typu ściany.
3. Upewnij się, że zastosowane śruby i kołki są odpowiednie do mocowania. W razie wątpliwości należy skontaktować ze specjalistycznym sklepem lub specjalistą w tej dziedzinie.
4. Mocowanie do ściany, połączenia srubowe należy okresowo sprawdzać (co 3miesiące), aby upewnić się, że elementy się nie poluzowują.
5. W przypadku nieodpowiedniego montażu istnieje niebezpieczeństwo wypadku
6. Nie można mocować do ścian gipsowo-kartonowych



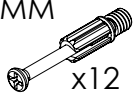
1



2

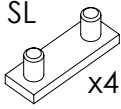
a)

TMM



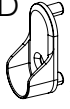
x12

SL



x4

MD



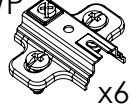
x2

WS4x16



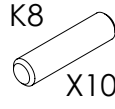
x2

ZWP



x6

K8

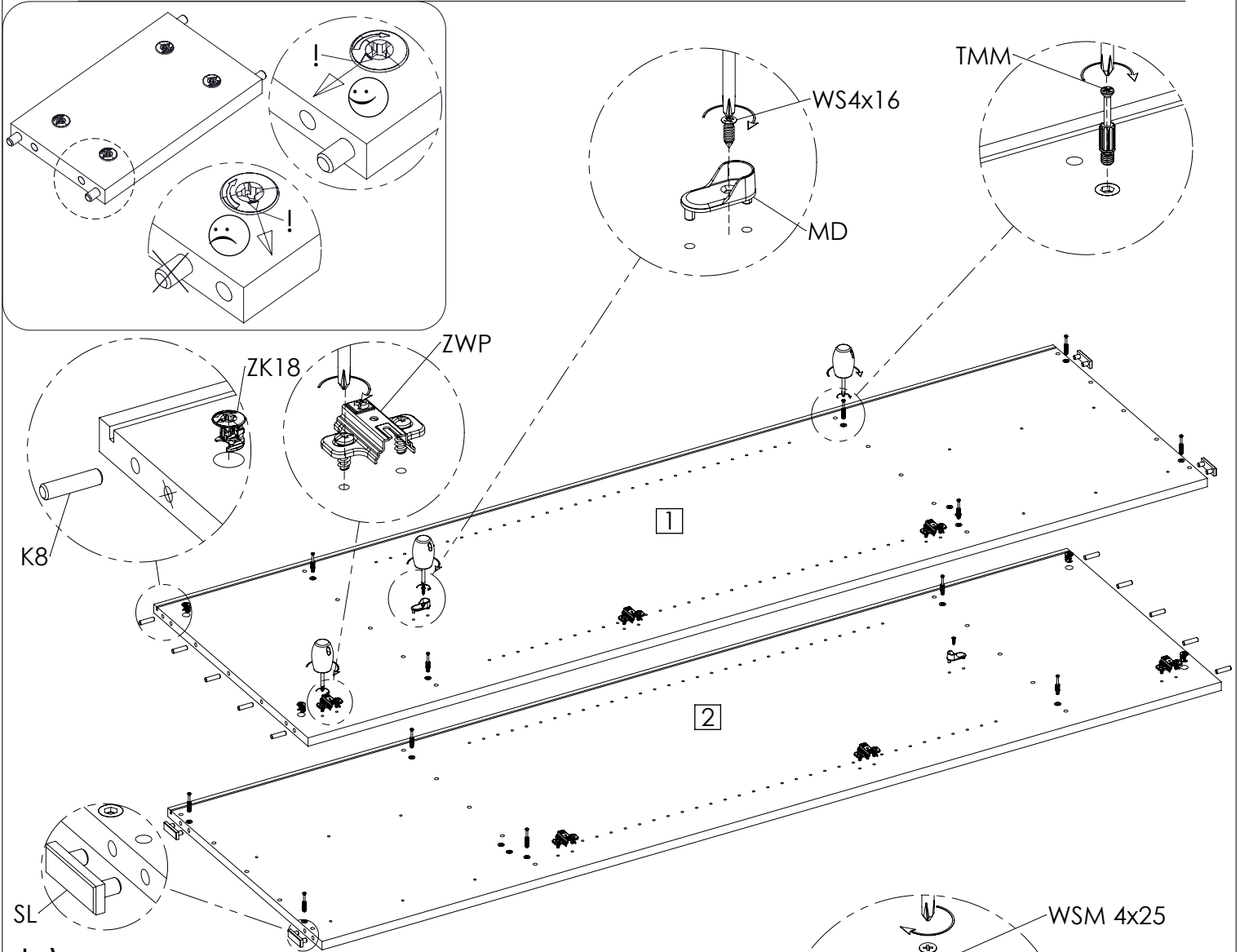


x10

ZK18

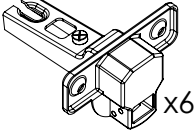


x4



b)

ZW



x6

WS4x16



x12

UN

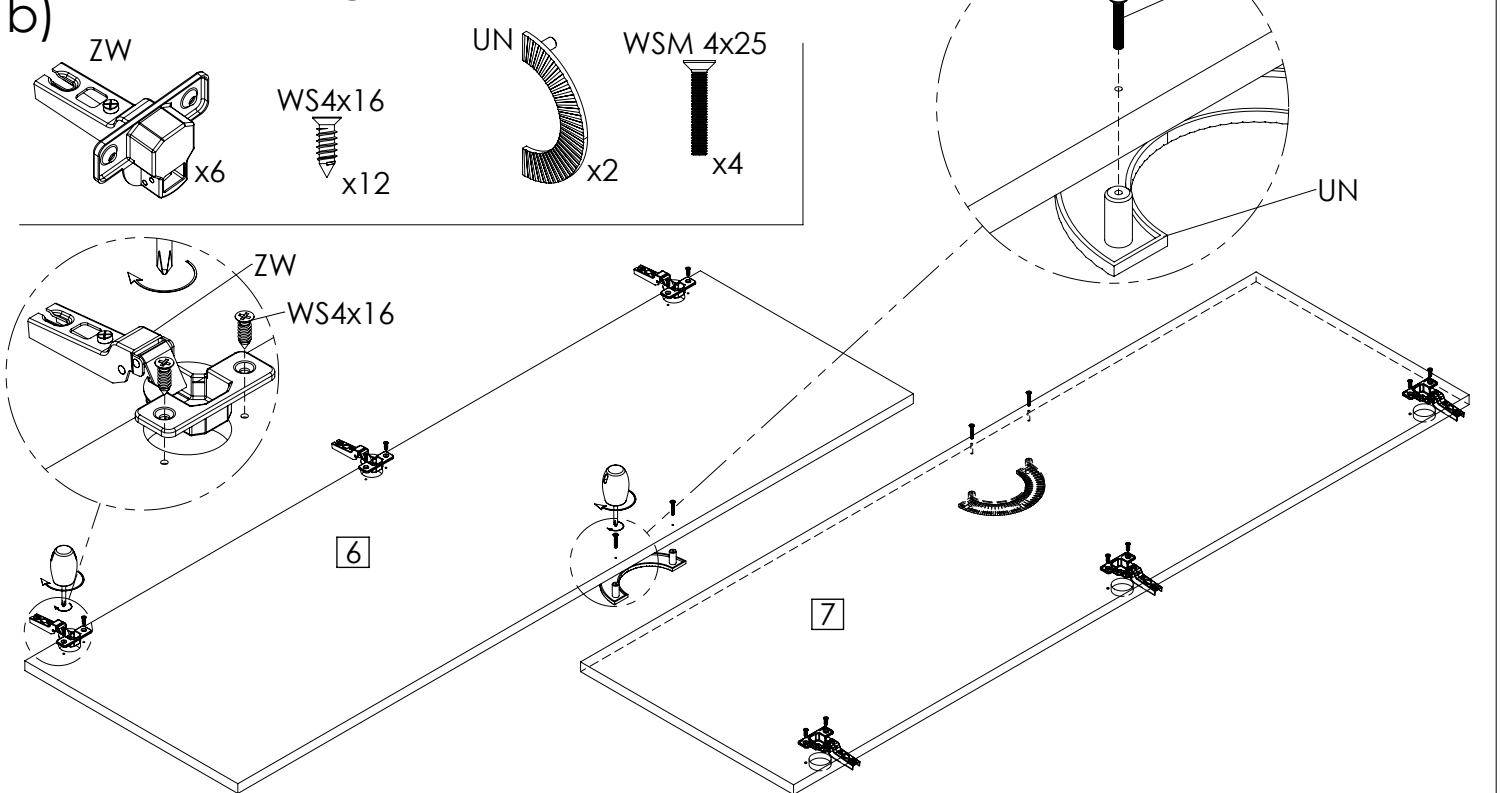


x2

WSM 4x25



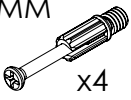
x4



3

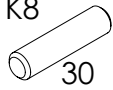
a)

TMM



x4

K8

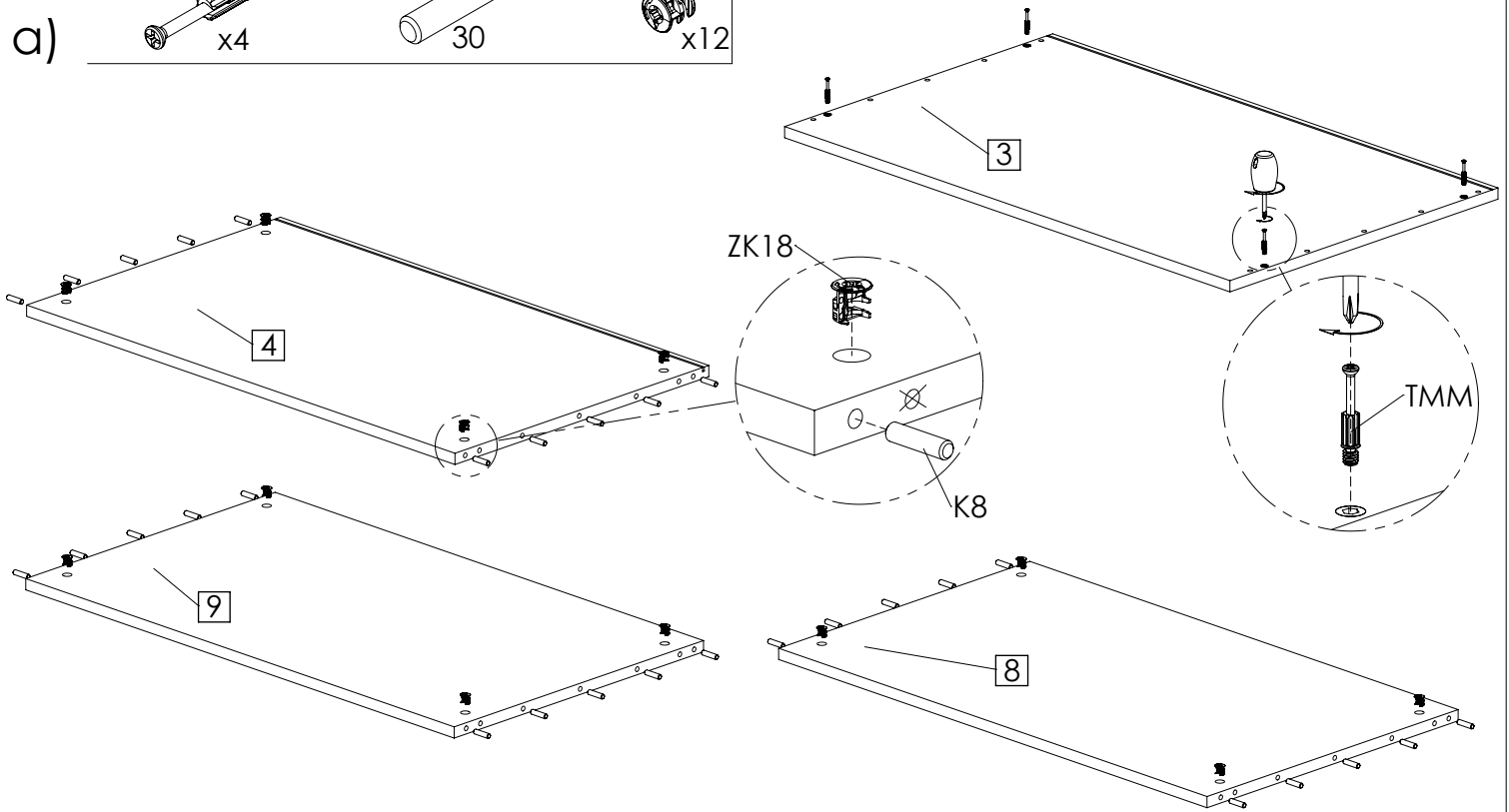


30

ZK18



x12



b)

TMM

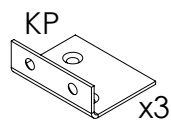


x24

ZK18



x24

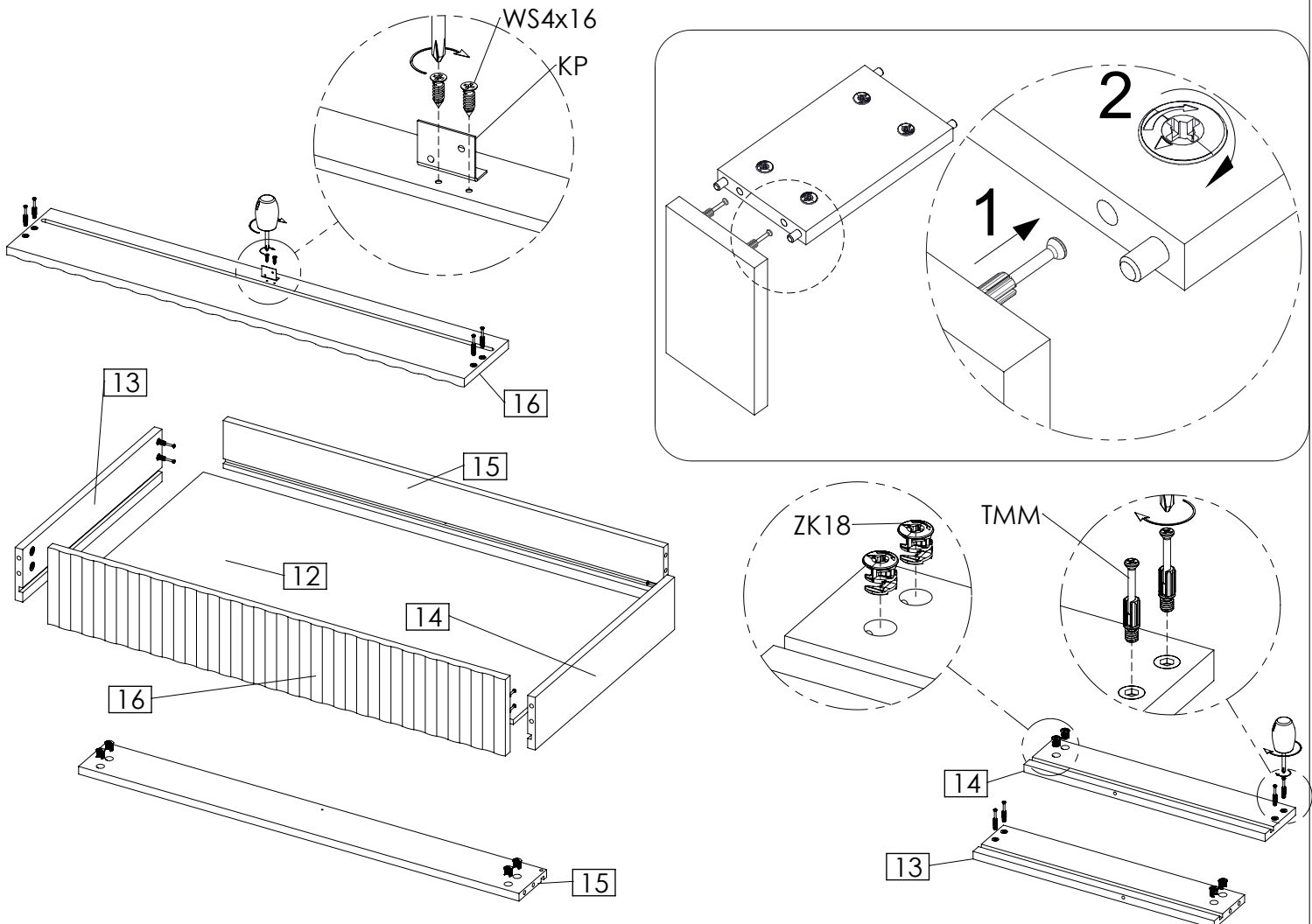
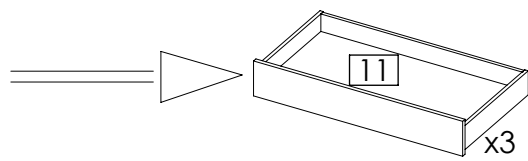


x3

WS4x16



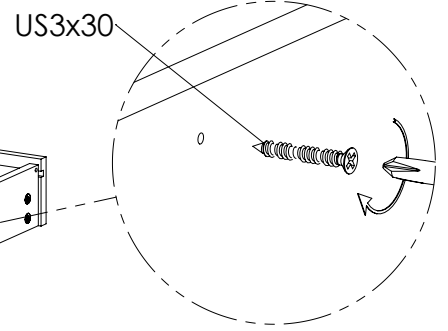
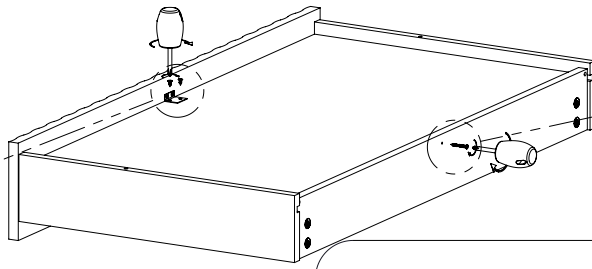
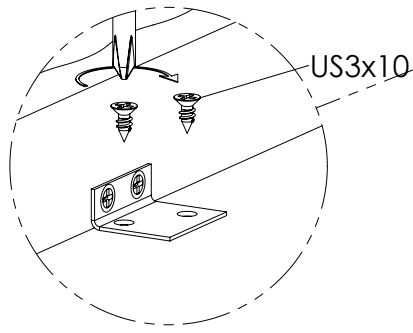
x6



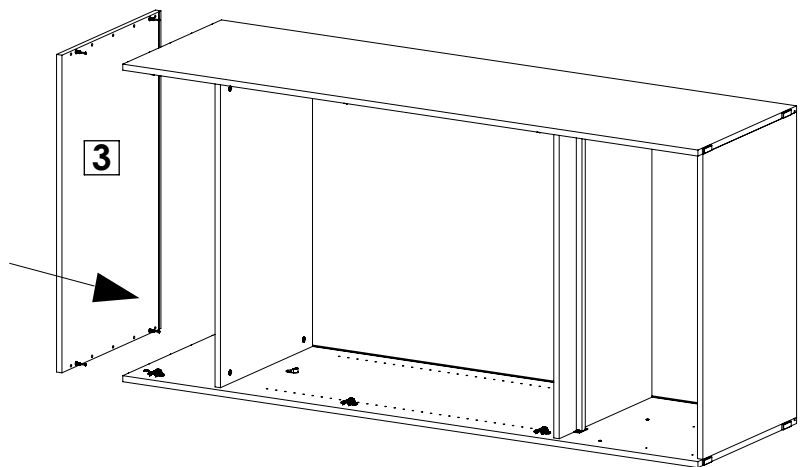
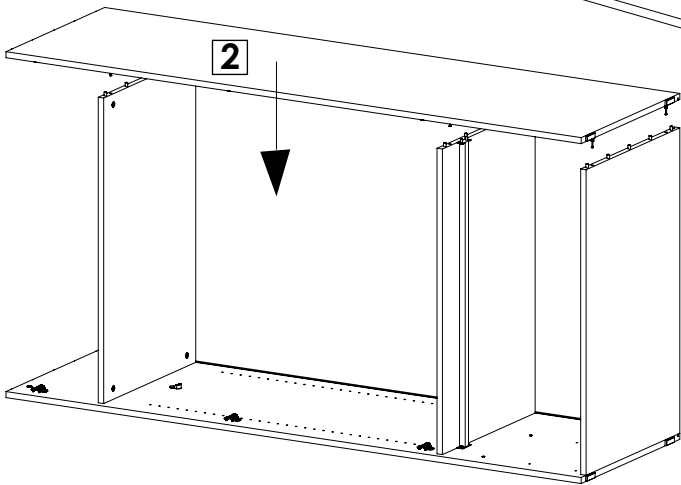
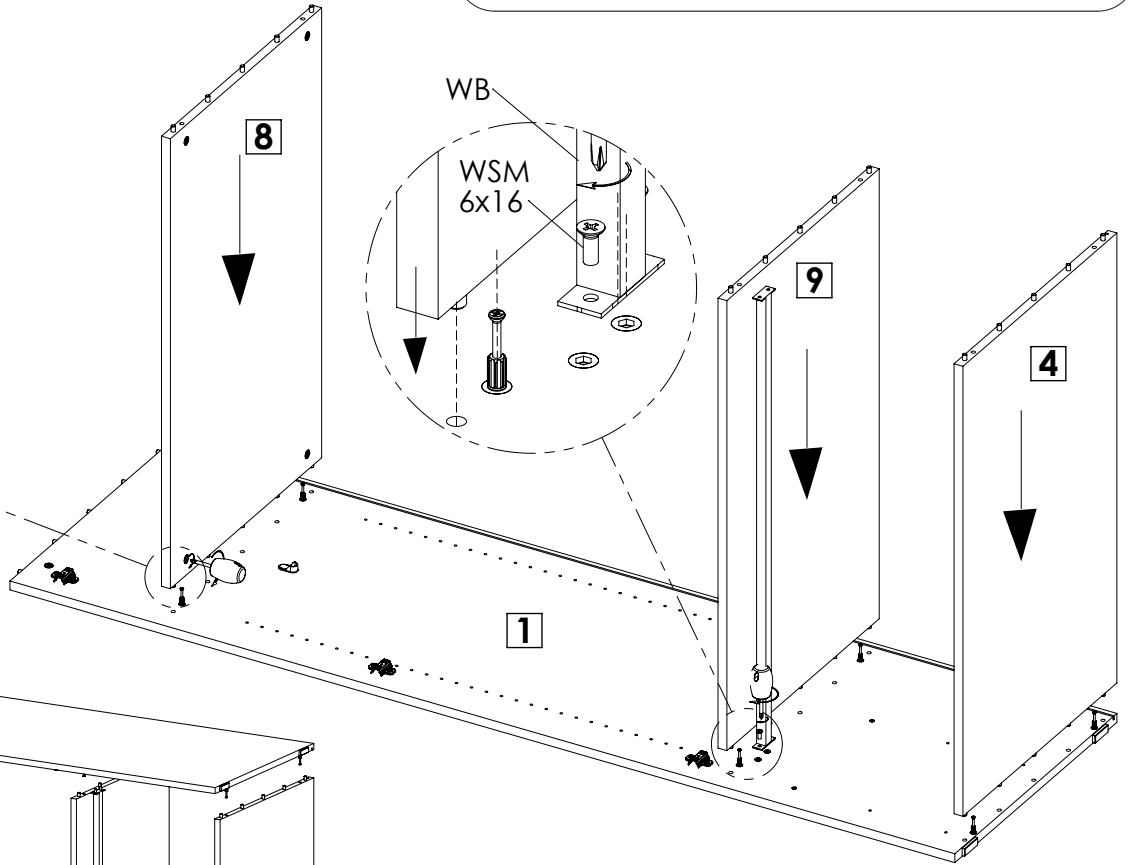
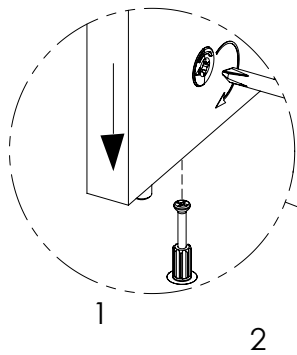
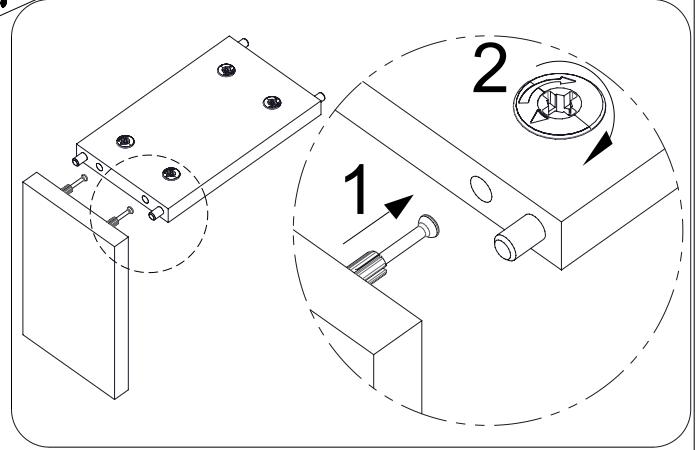
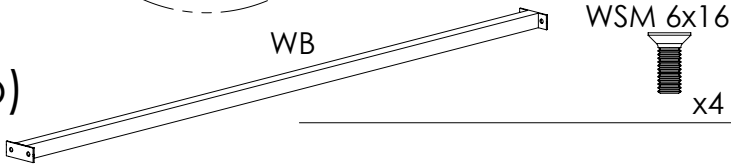
4

US3x10 x6
US3x30 x3

a)



b)



5 TK

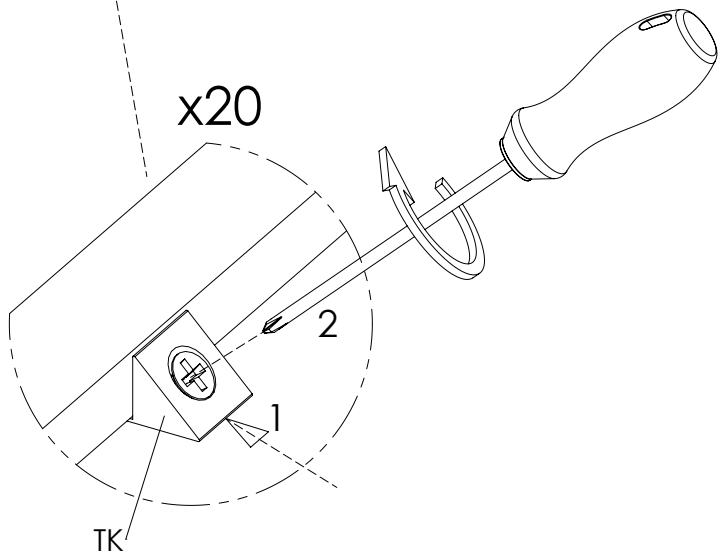
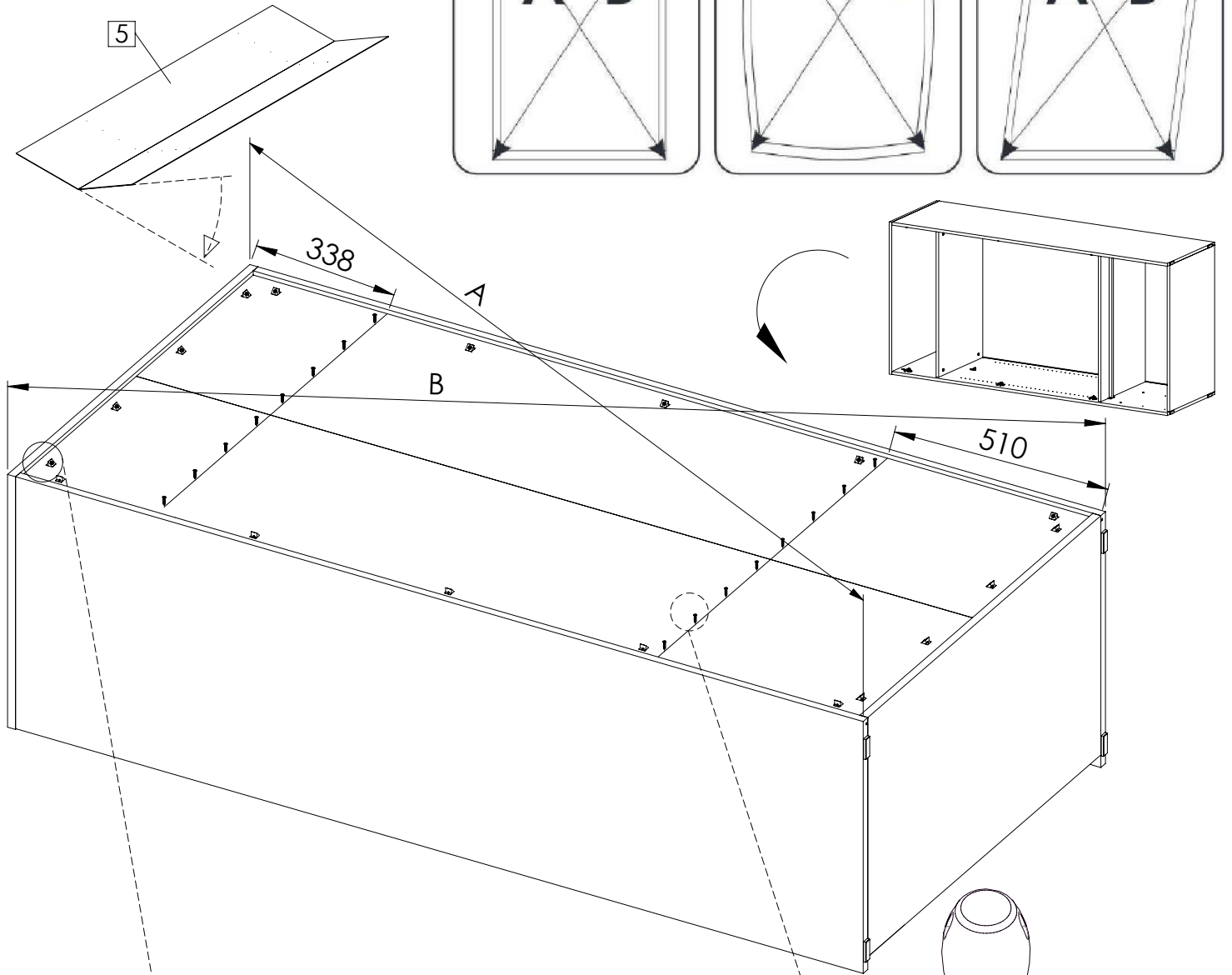
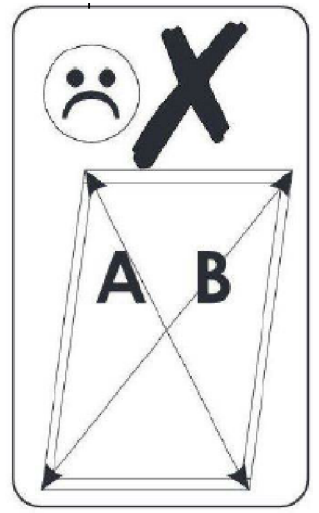
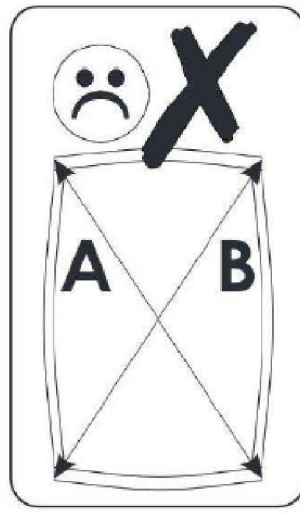
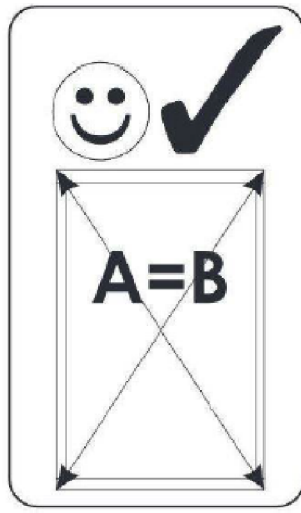


x20

WS2.5x20



x16

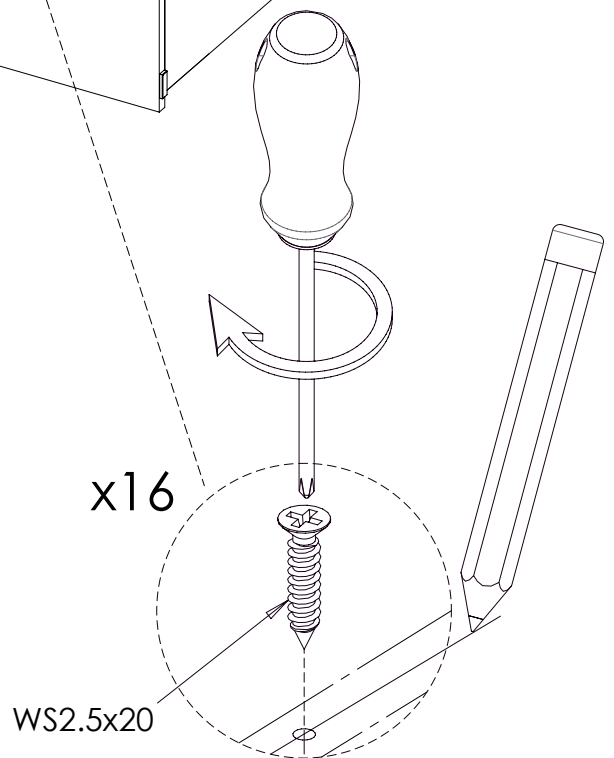


x20

2

1

TK

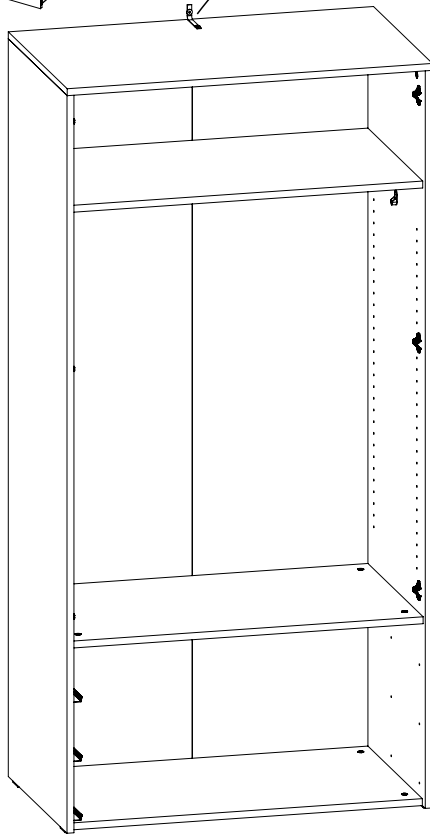
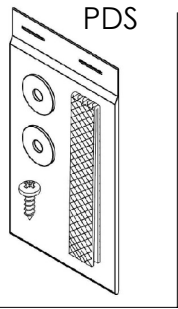
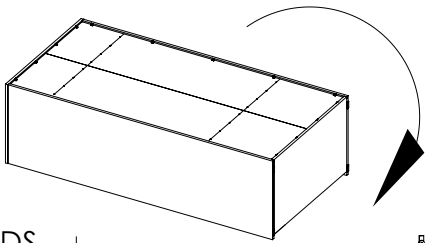


x16

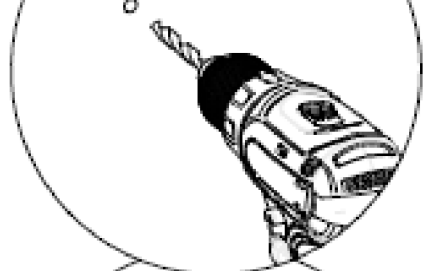
WS2.5x20

6

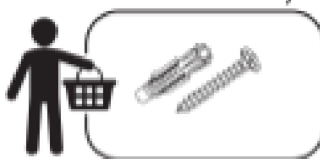
a)



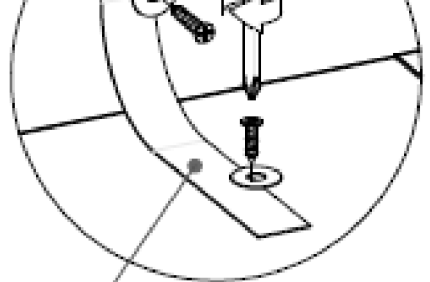
1



2



3

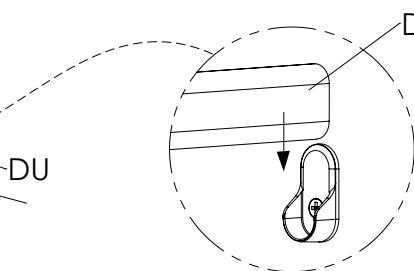
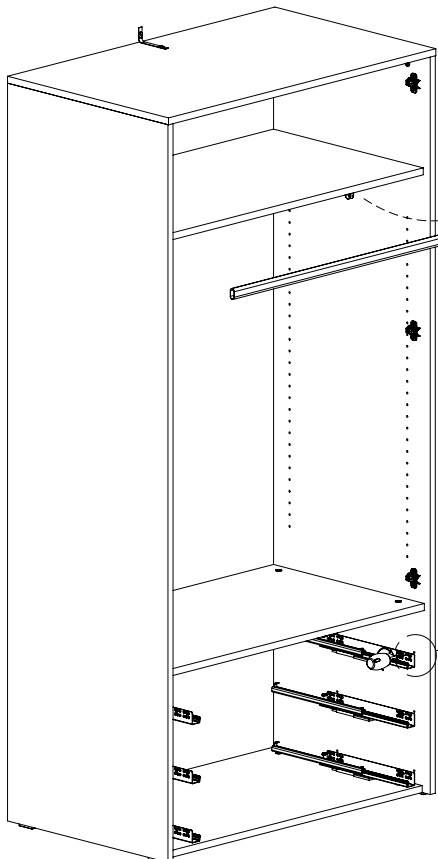
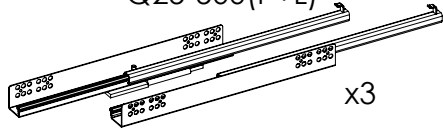


PDS

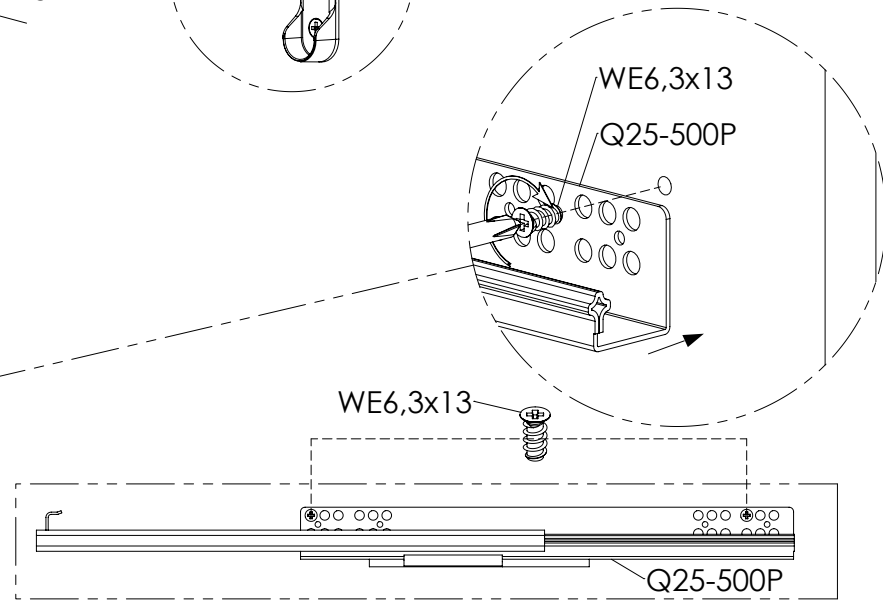
b)

WE6,3x13
x12

Q25-500(P+L)



DU

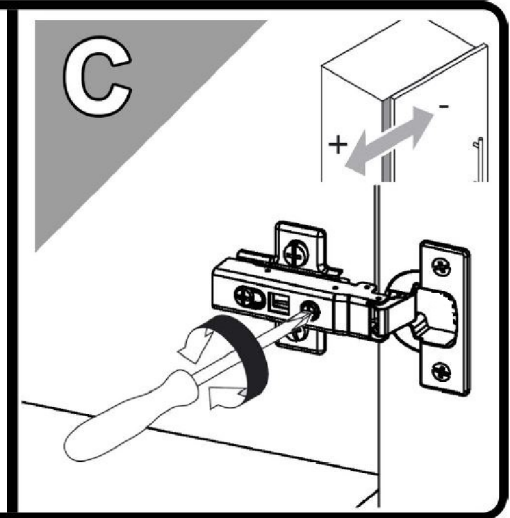
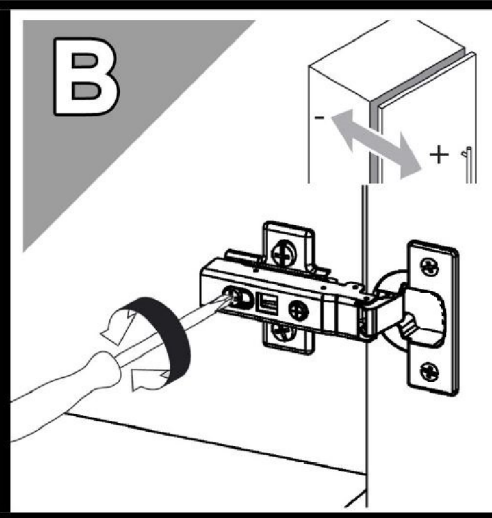
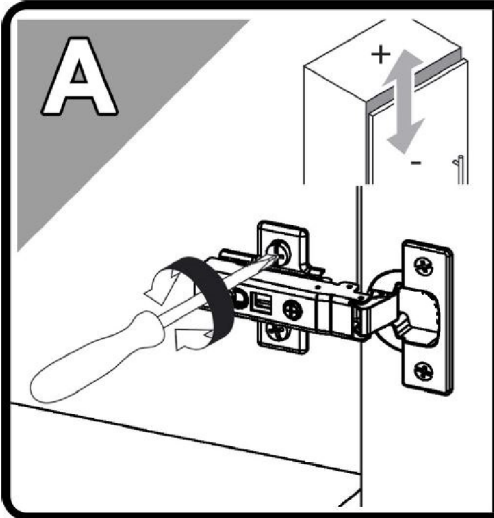
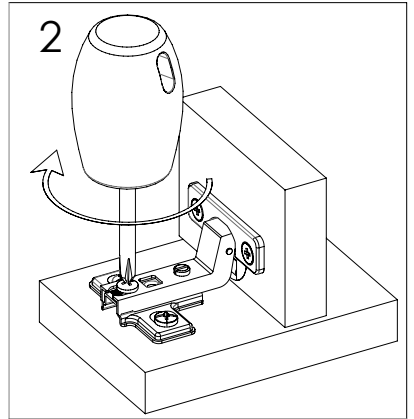
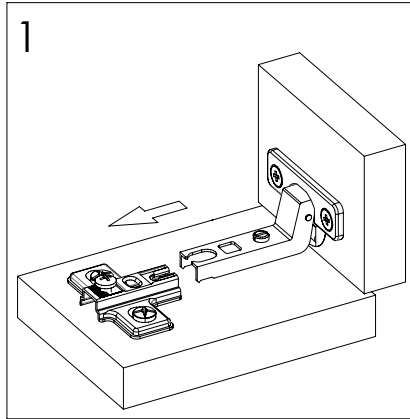
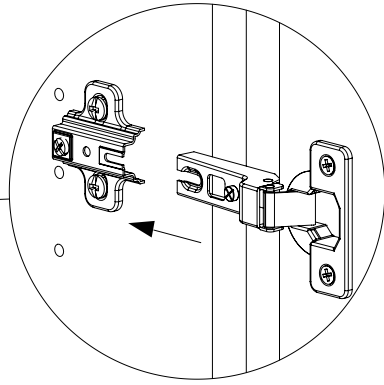
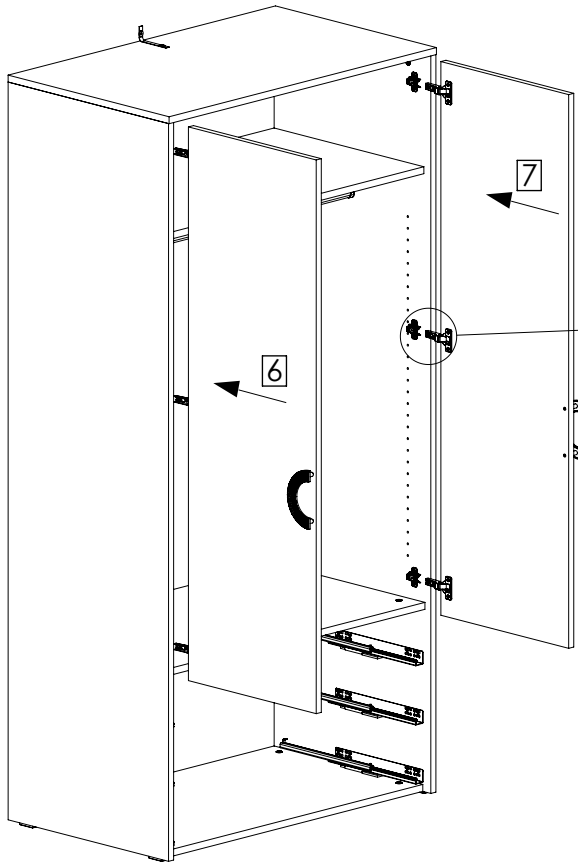


WE6,3x13
Q25-500P

WE6,3x13

Q25-500P

7



8

HF x 2szt

