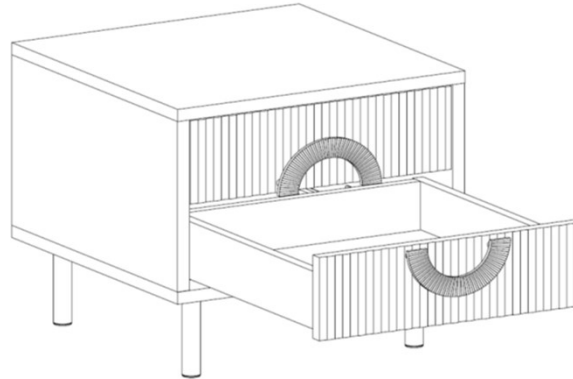
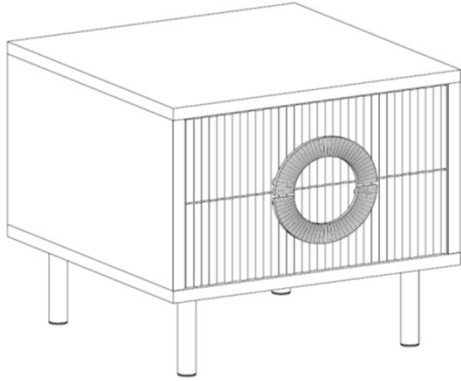


Ważne – przed rozpoczęciem montażu zapoznaj się z poniższą instrukcją

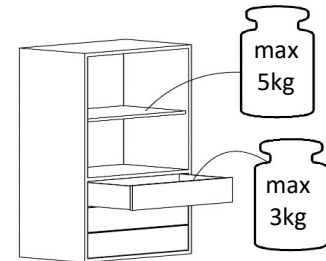
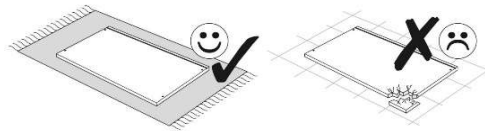


Trzymaj dzieci i zwierzęta z dala w trakcie montażu, małe części mogą spowodować uduszenie.

Należy utylizować opakowanie według wskazań.

Używaj mebla zgodnie z jego przeznaczeniem

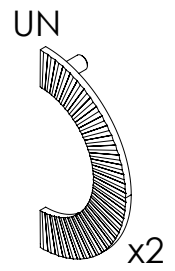
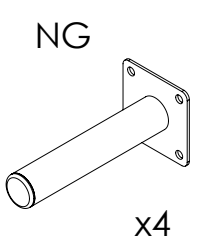
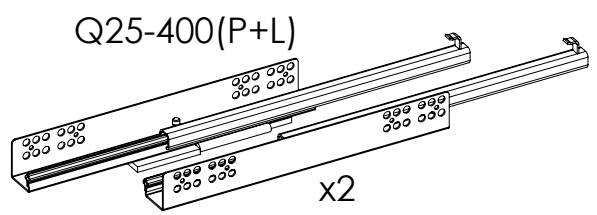
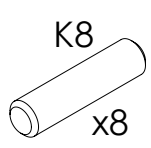
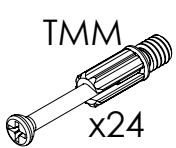
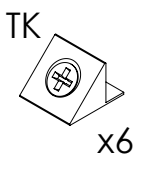
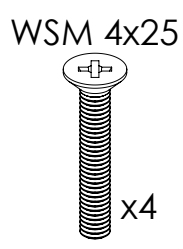
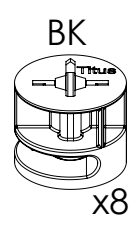
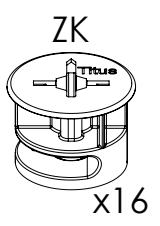
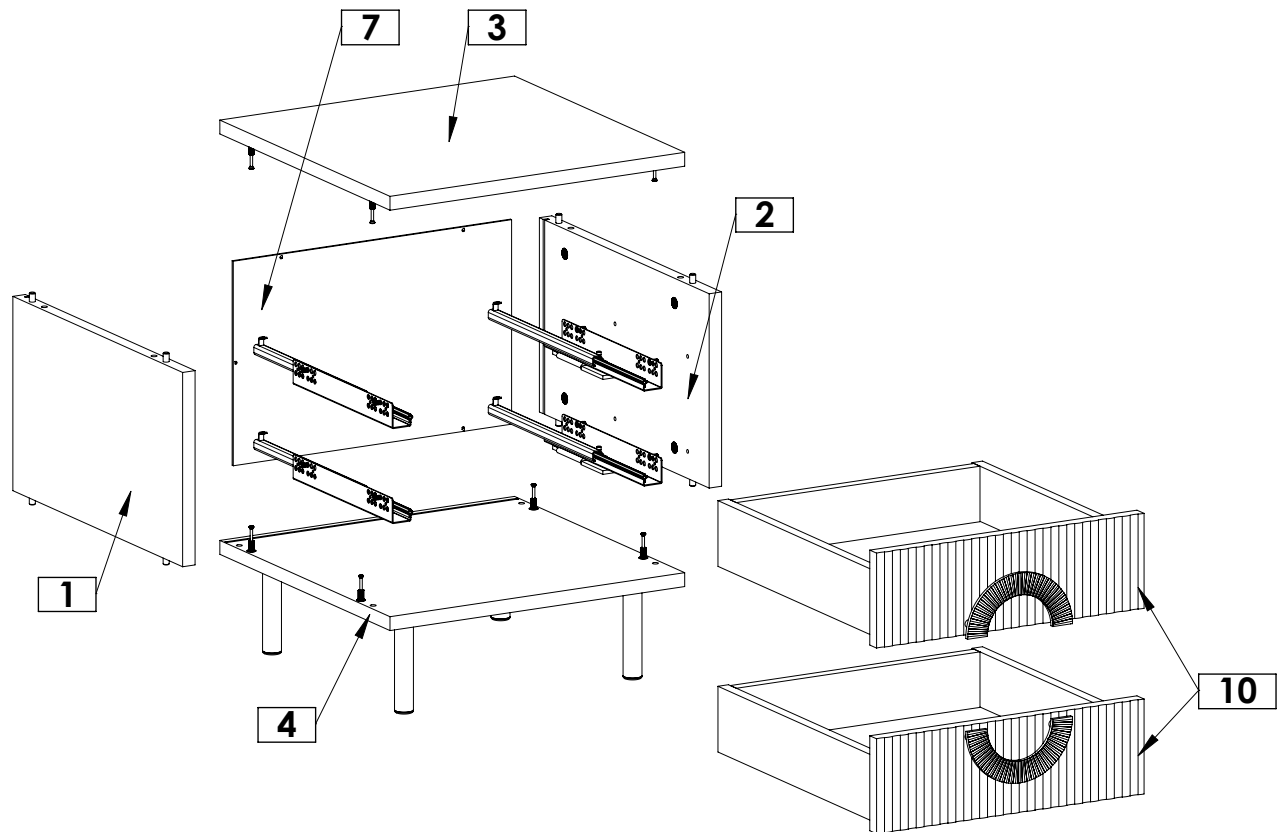
Aby uniknąć zarysowania produktu albo podłogi, mebel powinien być montowany na miękkim podłożu, np. dywanie.



W przypadku nieodpowiedniego montażu istnieje niebezpieczeństwo wypadku

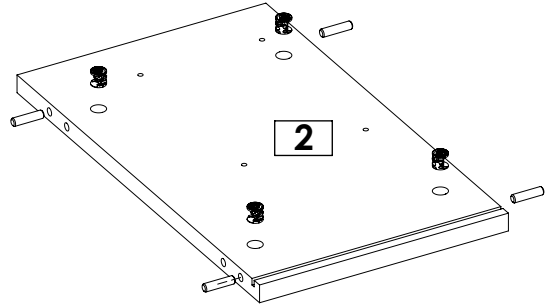
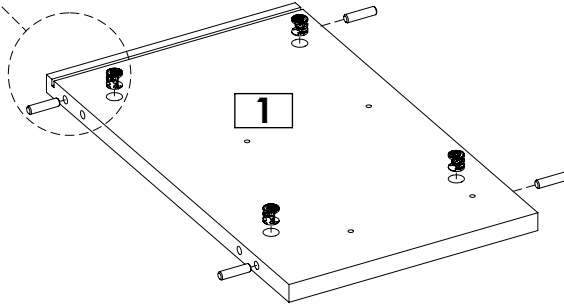
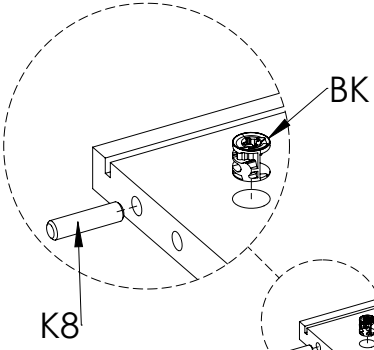
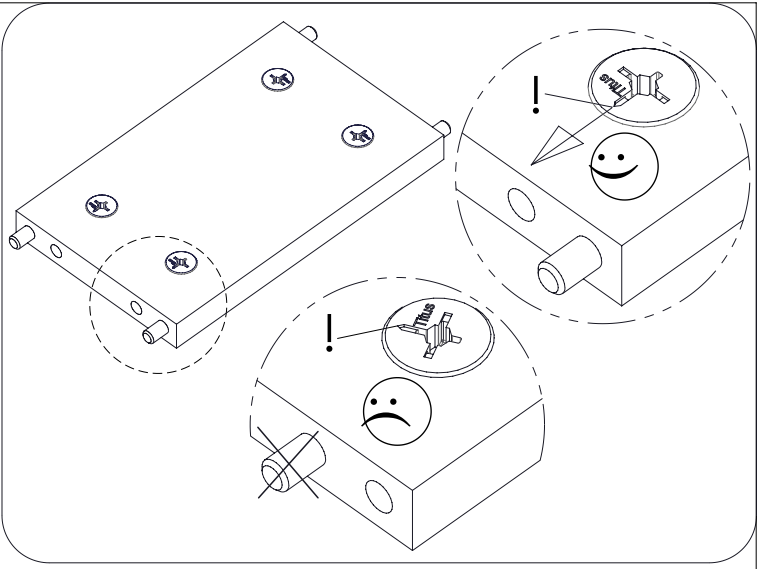
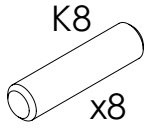
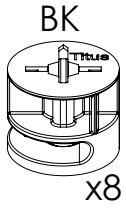


1

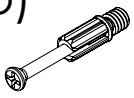


2

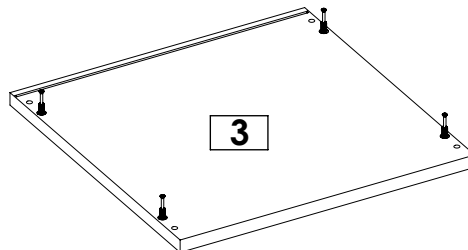
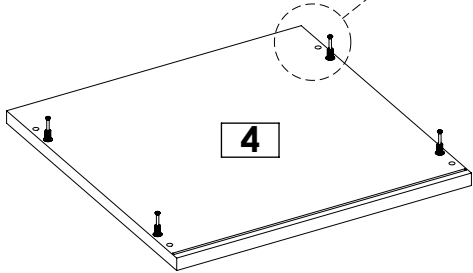
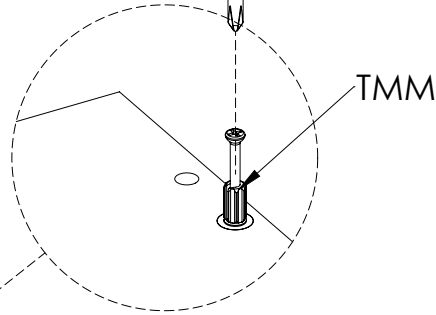
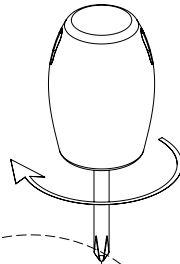
a)



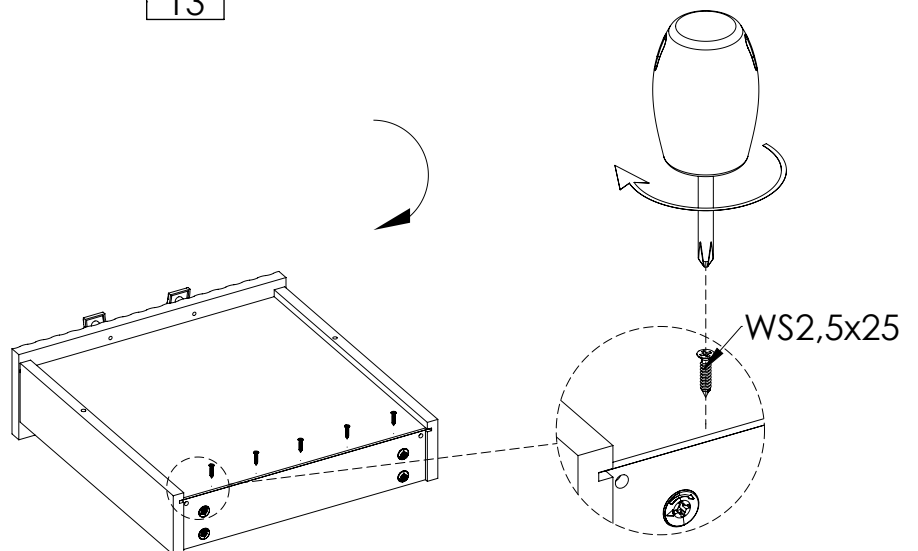
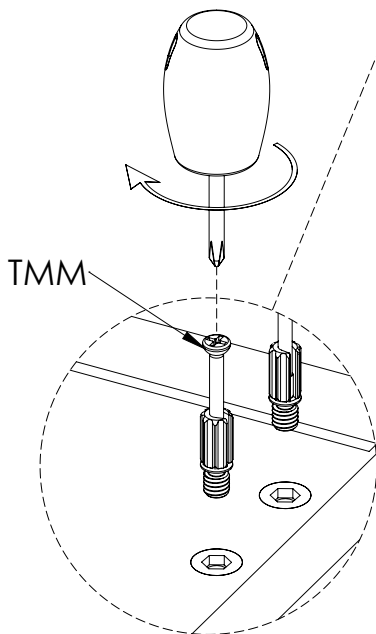
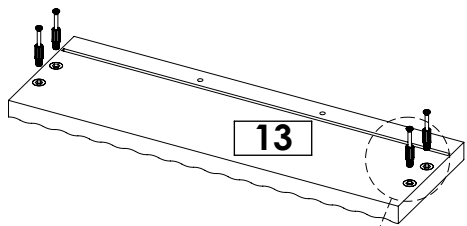
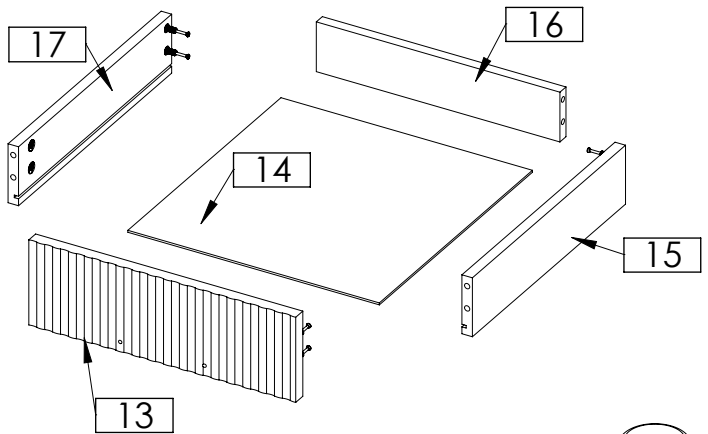
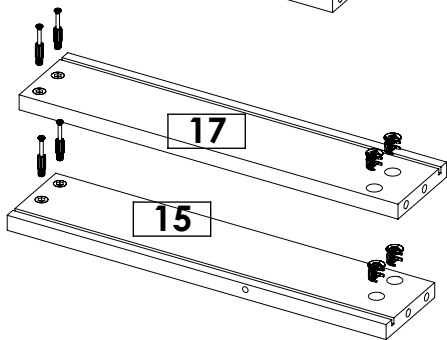
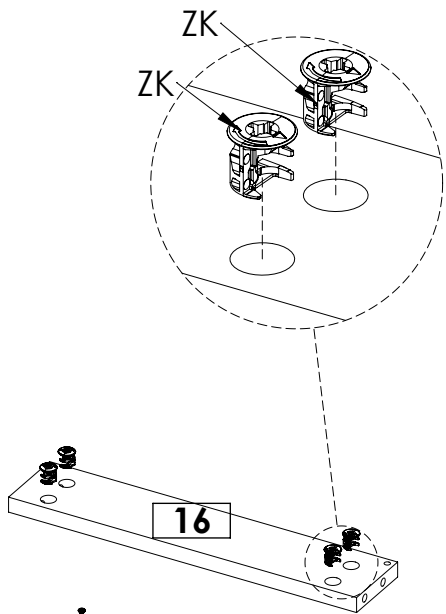
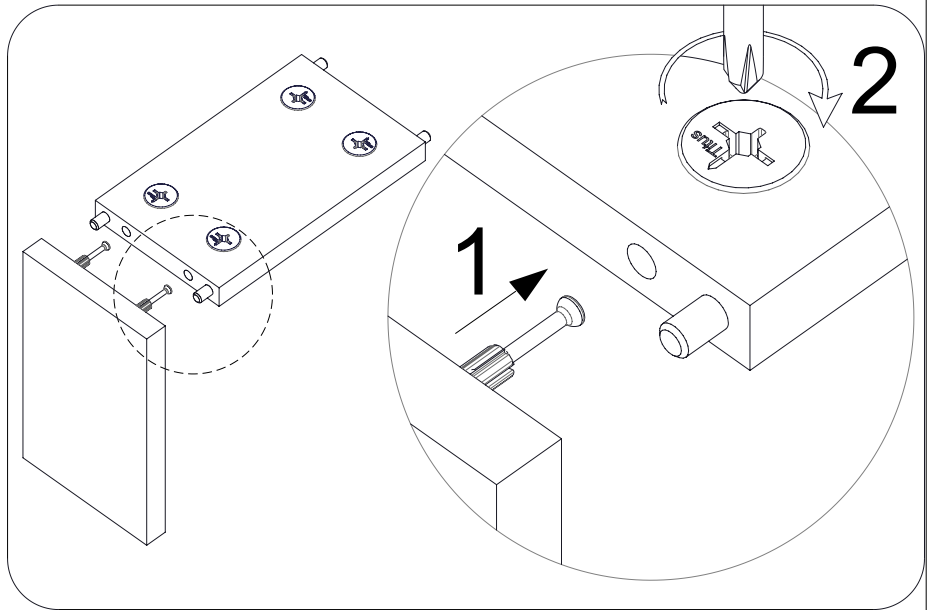
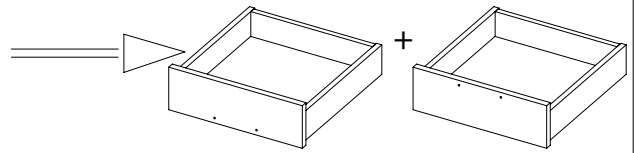
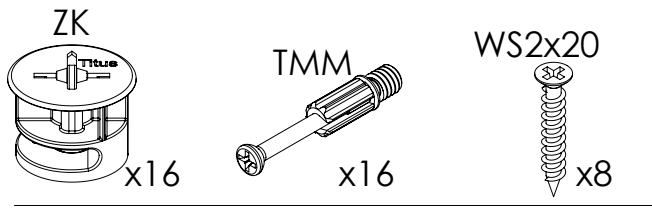
b)

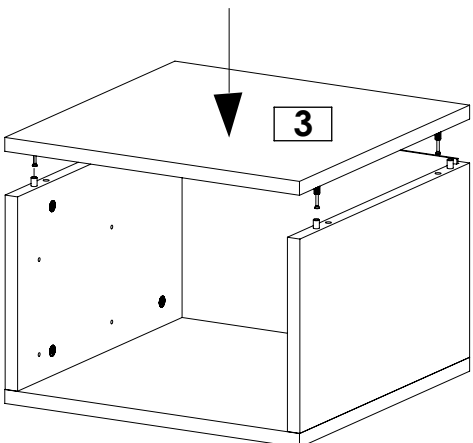
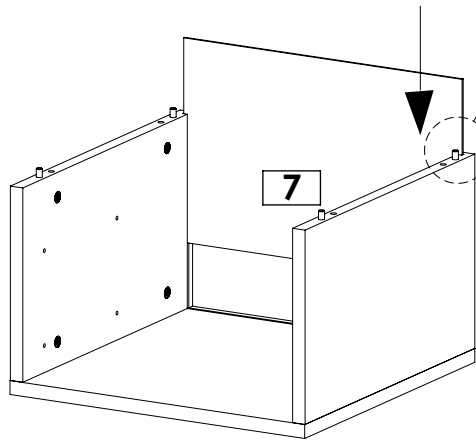
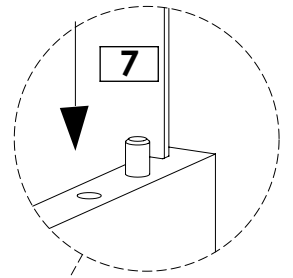
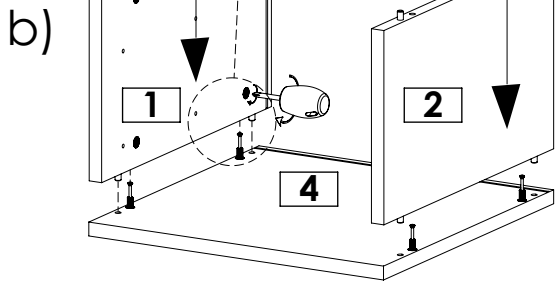
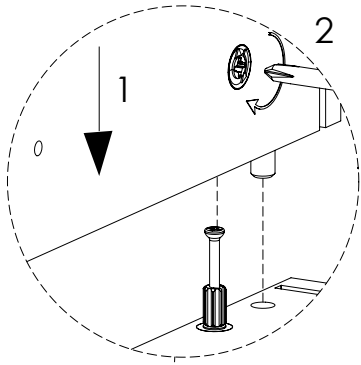
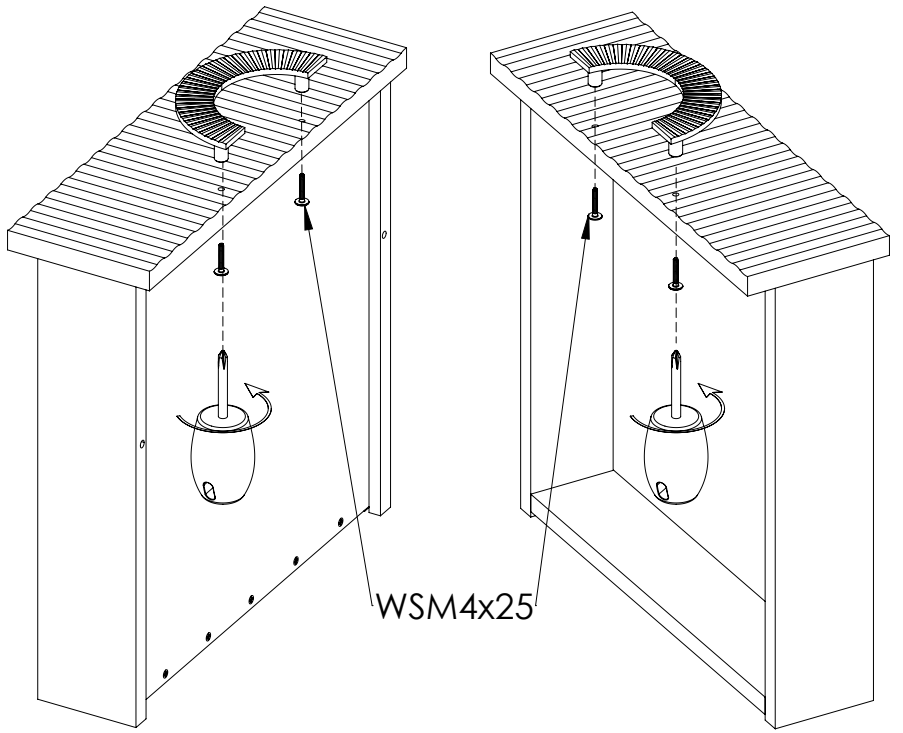
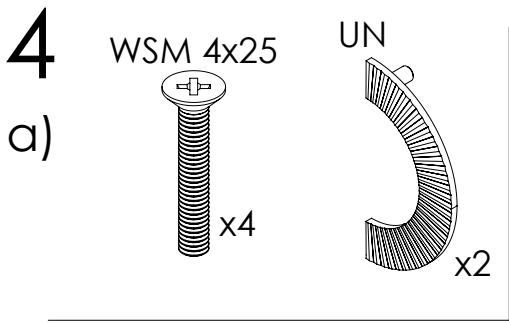


TMM x 8

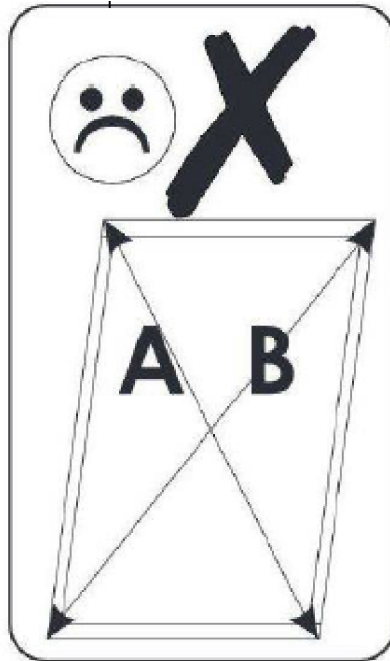
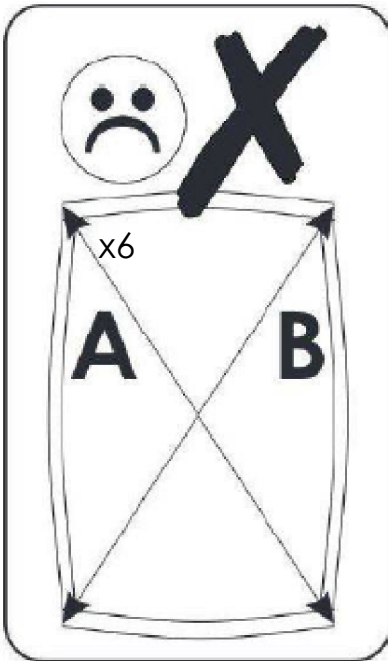
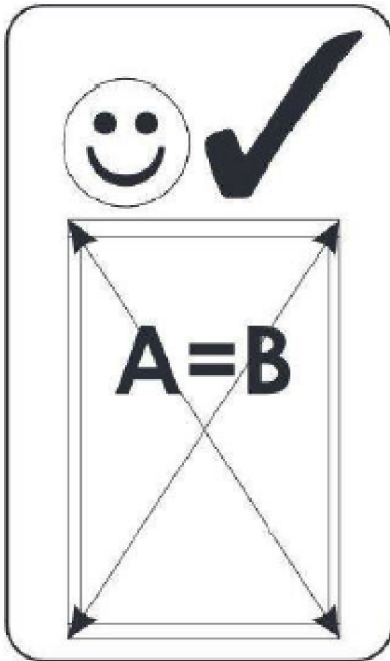
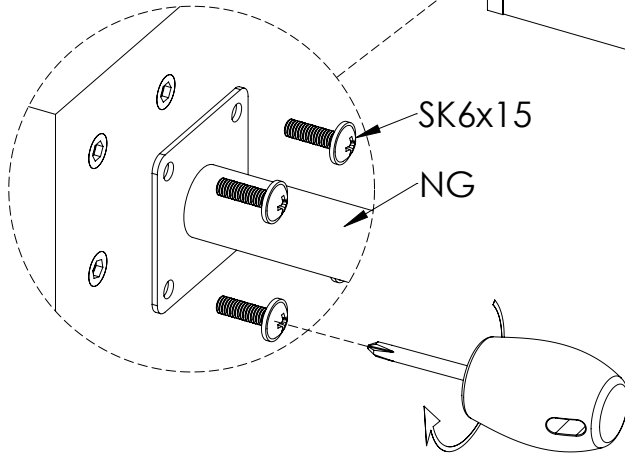
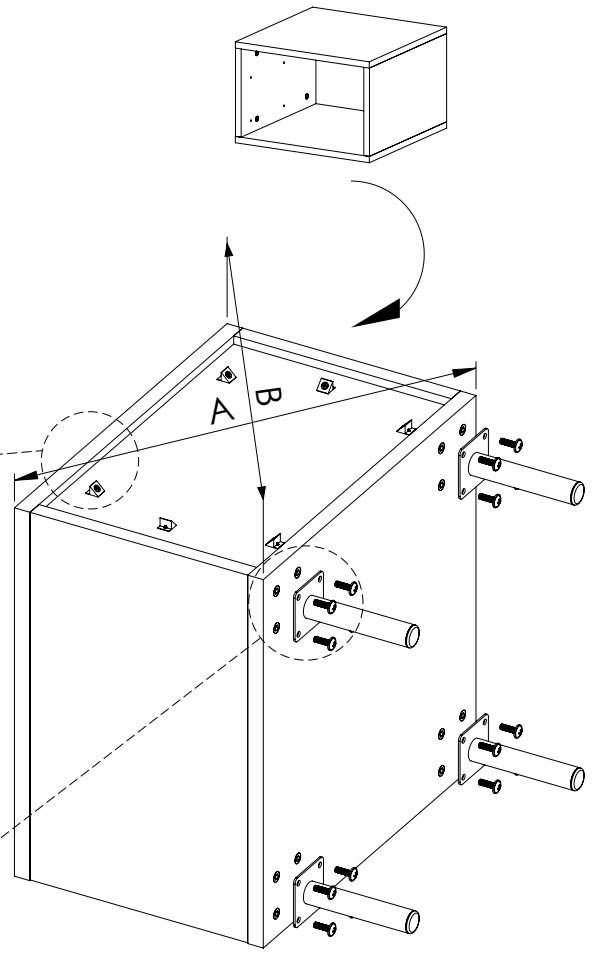
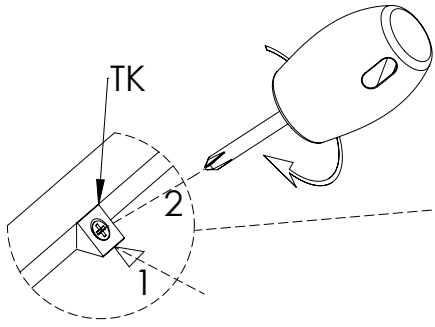
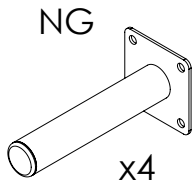
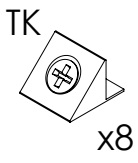


3



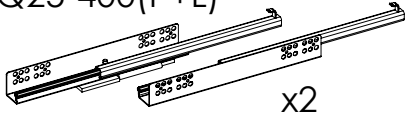


5

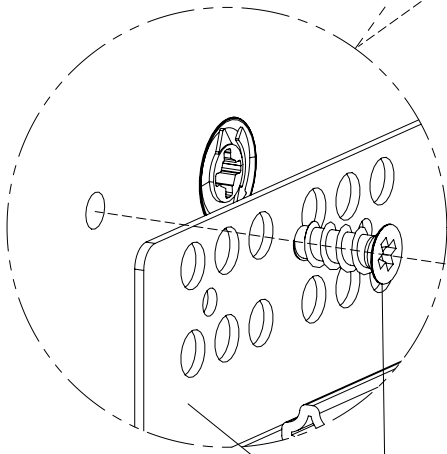
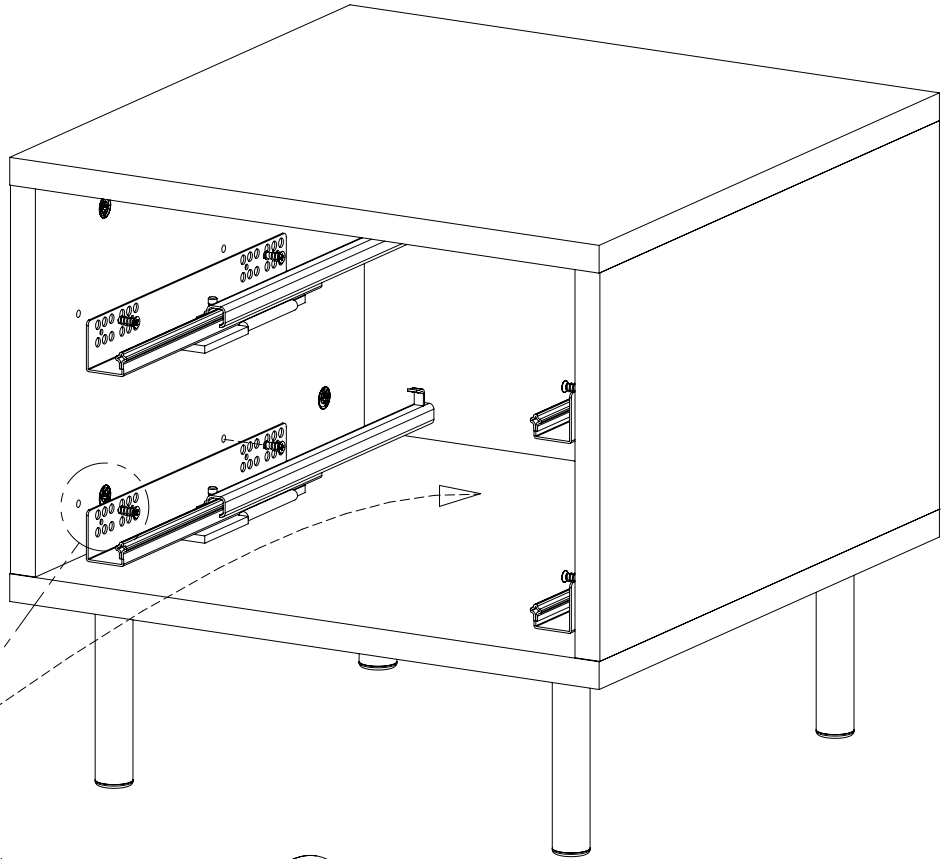


6

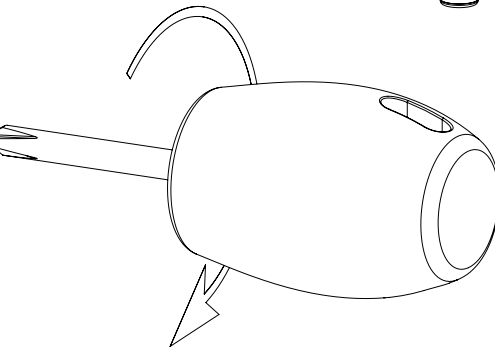
Q25-400(P+L)



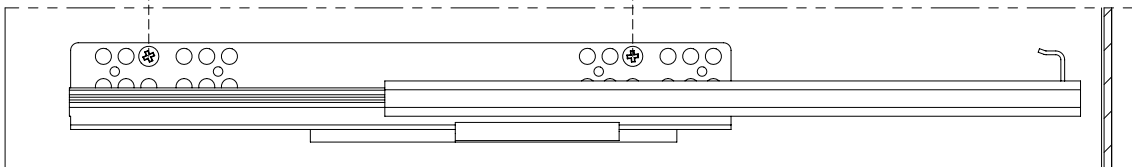
WE6,3x13



WE6,3x13
Q25-400(P+L)



WE6,3x13



7

