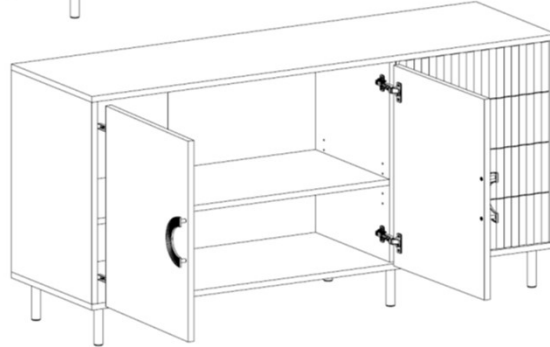
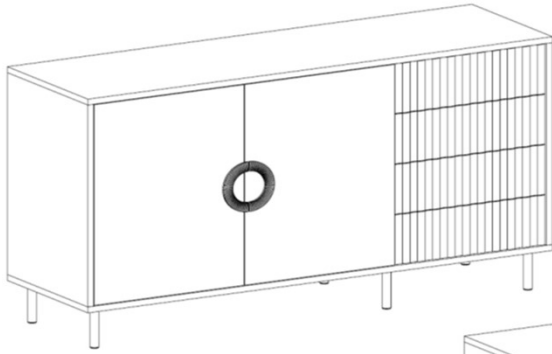


Ważne – przed rozpoczęciem montażu zapoznaj się z poniższą instrukcją

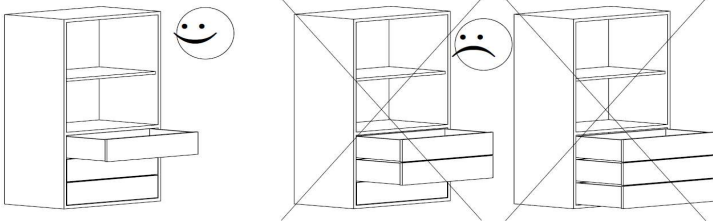
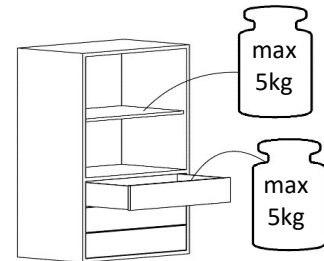
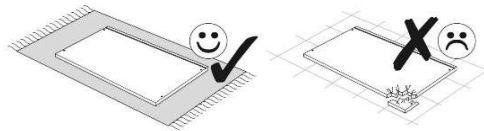


Trzymaj dzieci i zwierzęta z dala w trakcie montażu, małe części mogą spowodować uduszenie.

Aby uniknąć zarysowania produktu albo podłogi, mebel powinien być montowany na miękkim podłożu, np. dywanie.

Należy utylizować opakowanie według wskazań.

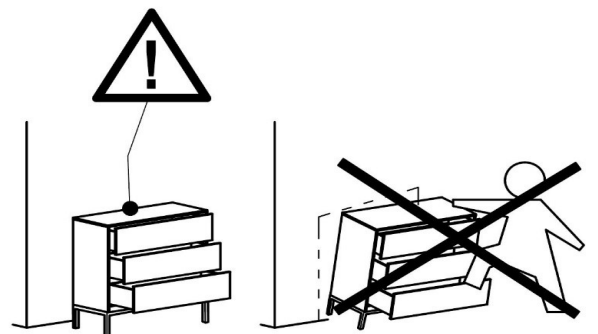
Używaj mebla zgodnie z jego przeznaczeniem



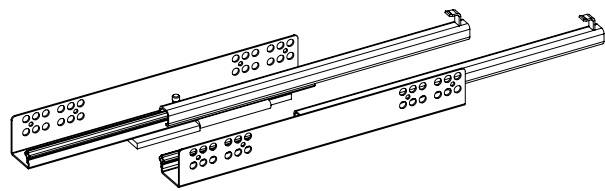
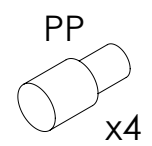
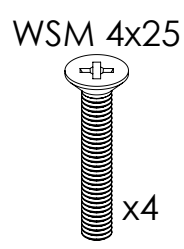
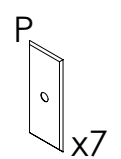
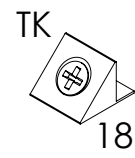
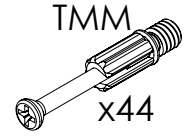
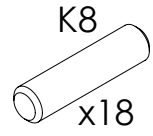
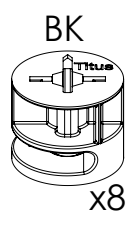
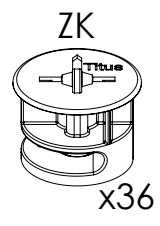
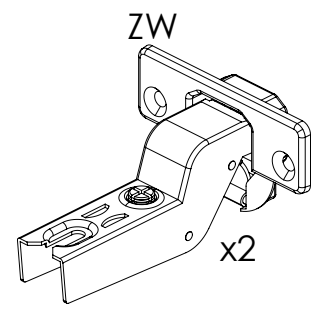
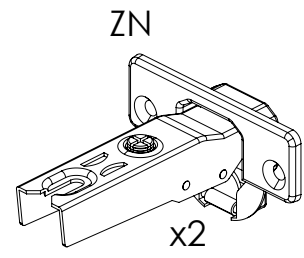
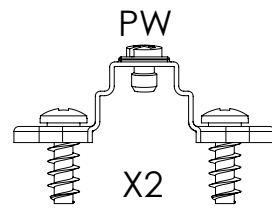
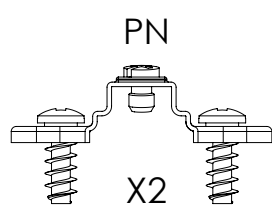
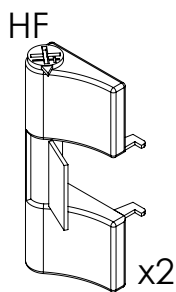
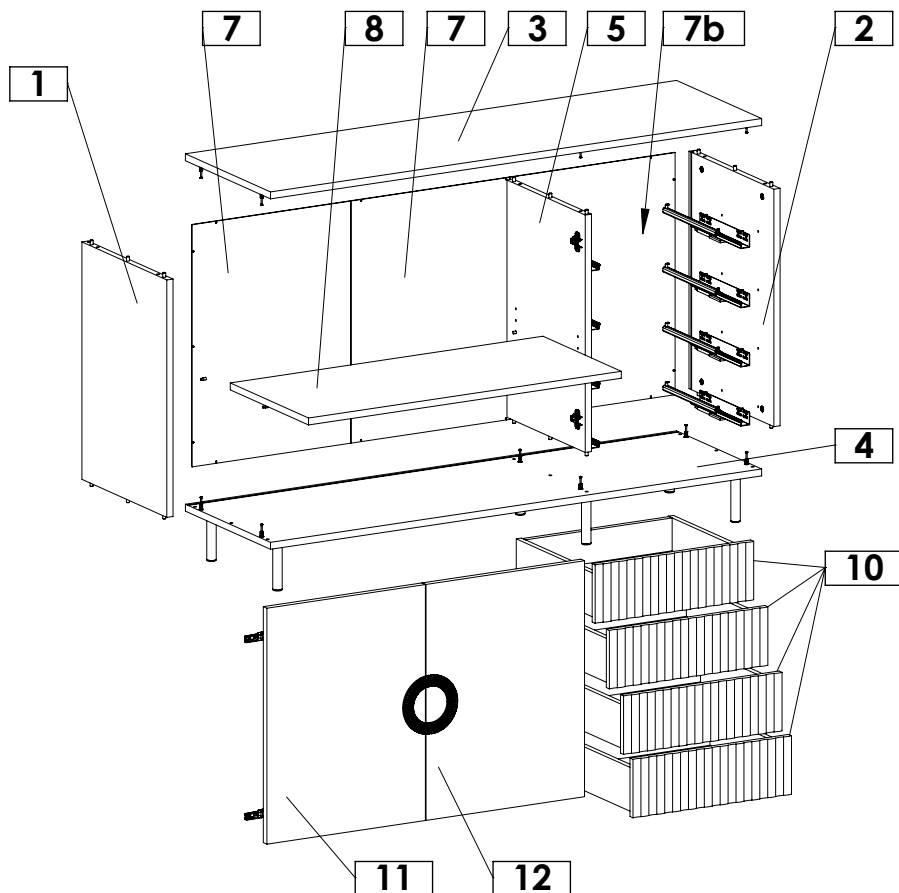
Wskazówki montażu - Wybór mocowania do ściany



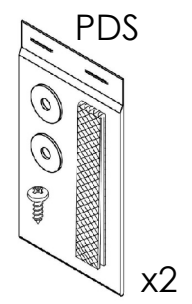
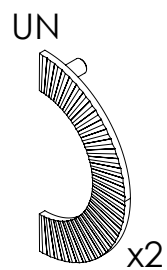
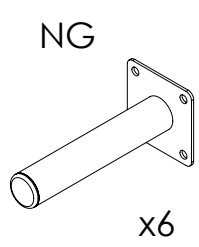
1. Podczas wiercenia w ścianie zawsze należy sprawdzić, czy nie ma ukrytych przewodów, elementów itp.
2. Określ rodzaj ściany, do której chcesz przymocować mebel, aby zaopatrzyć się w element mocujący odpowiedni do Twojego typu ściany.
3. Upewnij się, że zastosowane śruby i kołki są odpowiednie do mocowania. W razie wątpliwości należy skontaktować ze specjalistycznym sklepem lub specjalistą w tej dziedzinie.
4. Mocowanie do ściany, połączenia śrubowe należy okresowo sprawdzać (co 3miesiące), aby upewnić się, że elementy się nie poluzowują.
5. W przypadku nieodpowiedniego montażu istnieje niebezpieczeństwo wypadku
6. Nie można mocować do ścian gipsowo-kartonowych



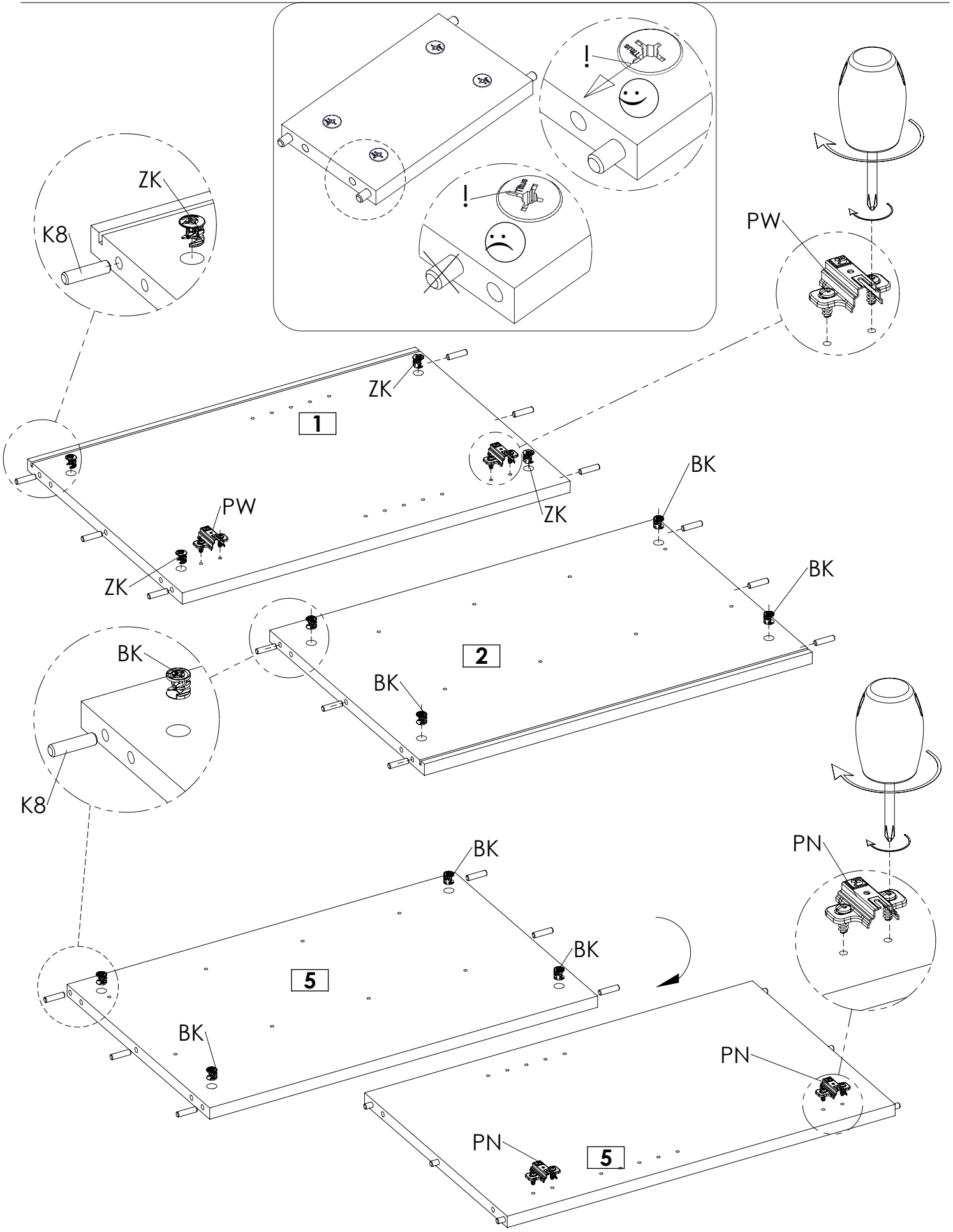
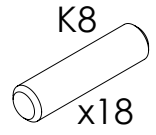
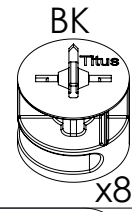
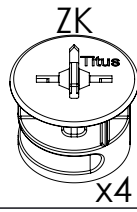
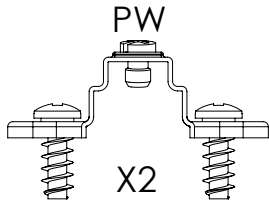
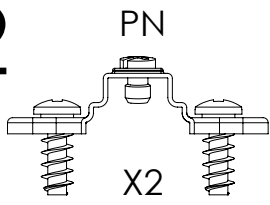
1



Q25-400(P+L) x 4 kpl

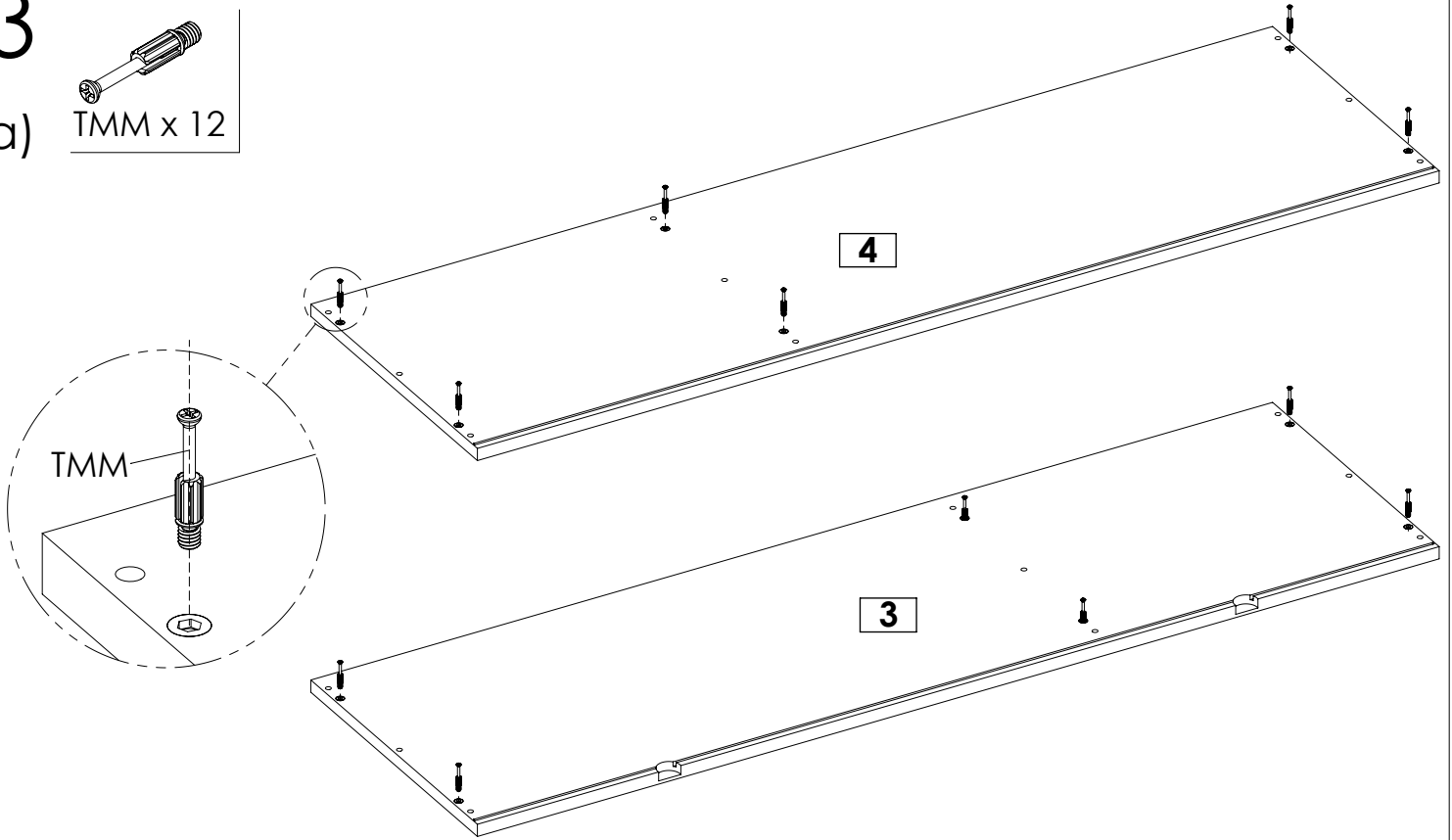


2

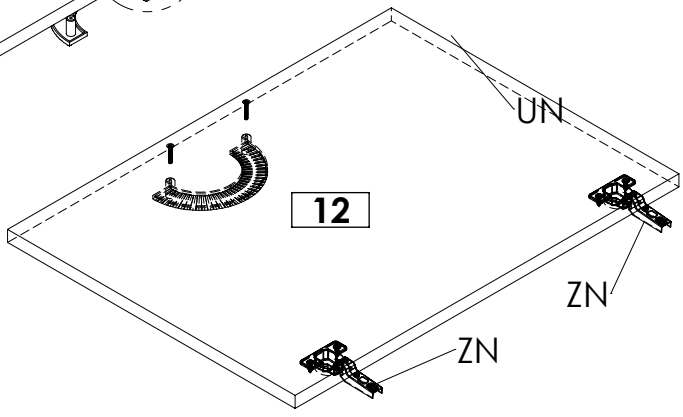
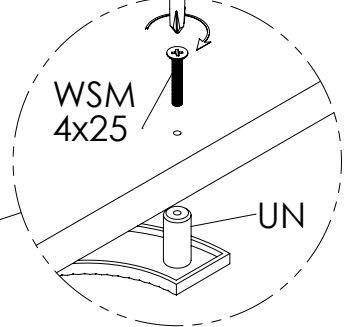
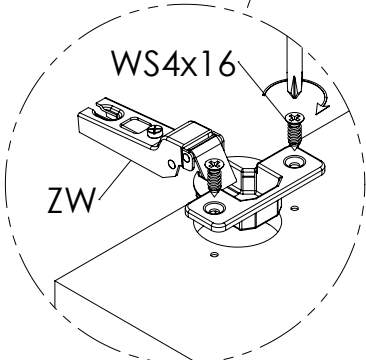
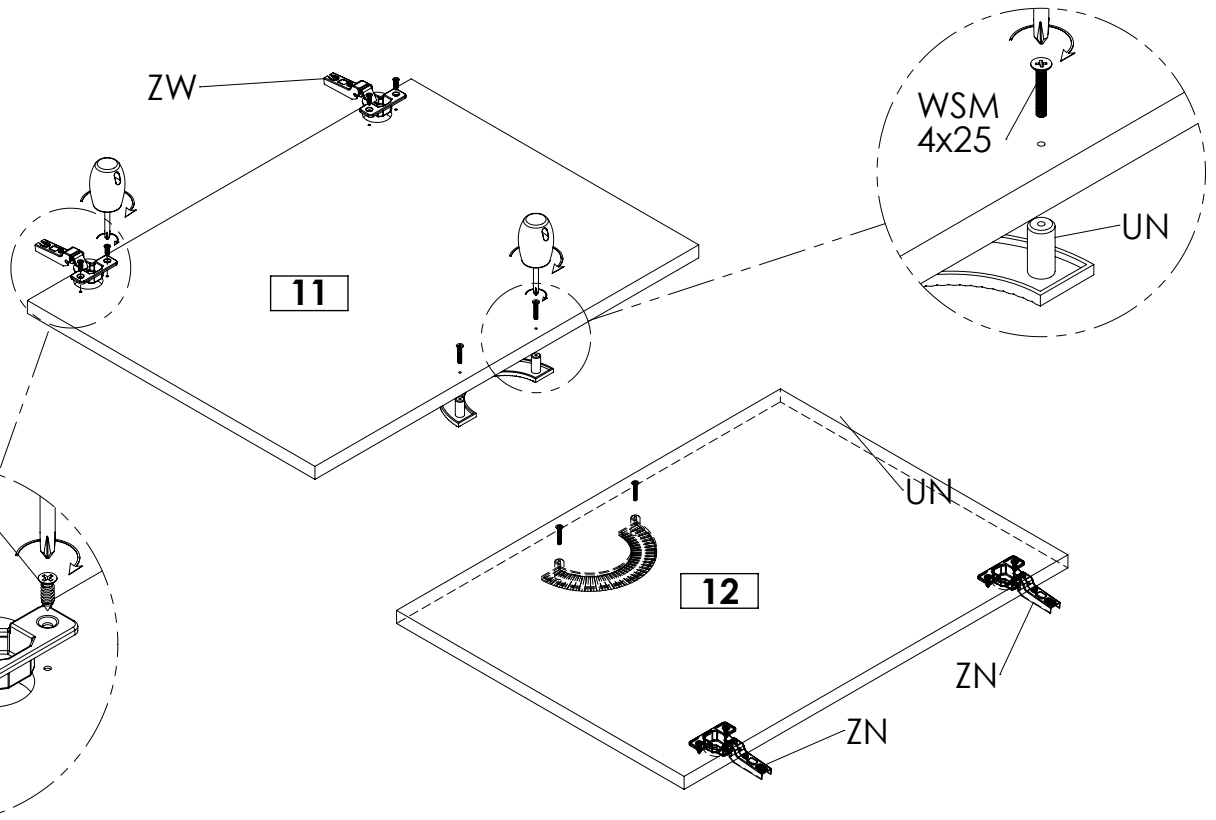
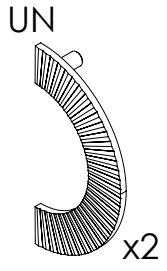
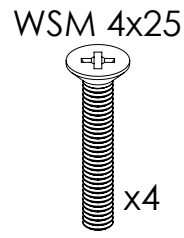
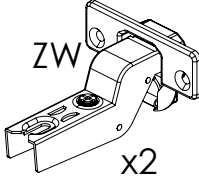
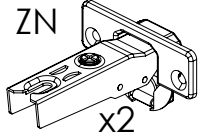


3

a) TMM x 12

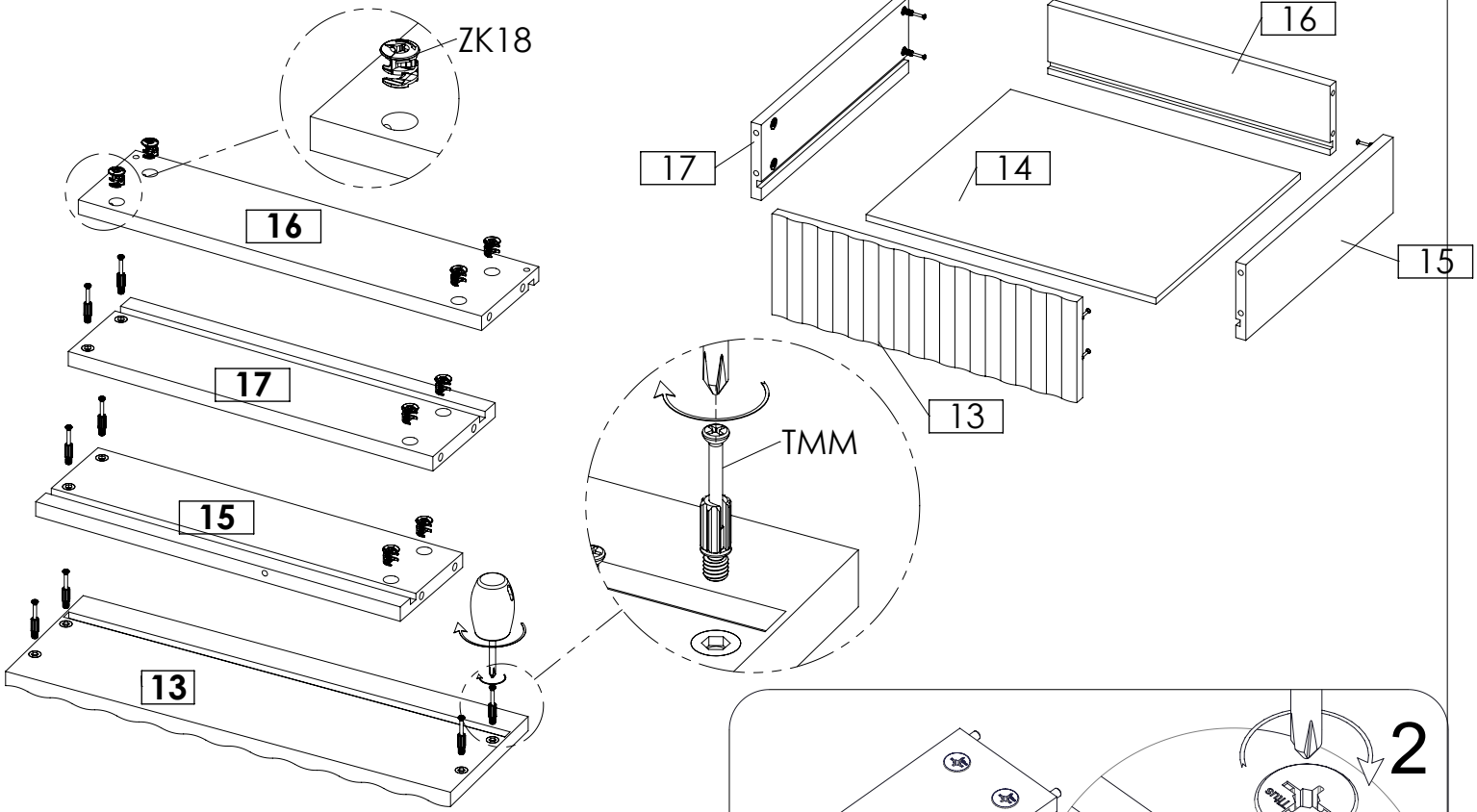
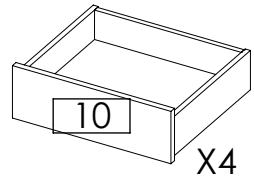
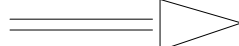
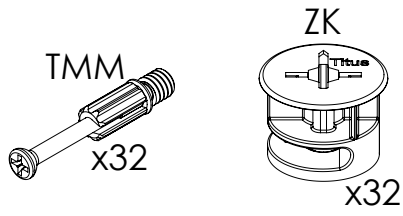


b)

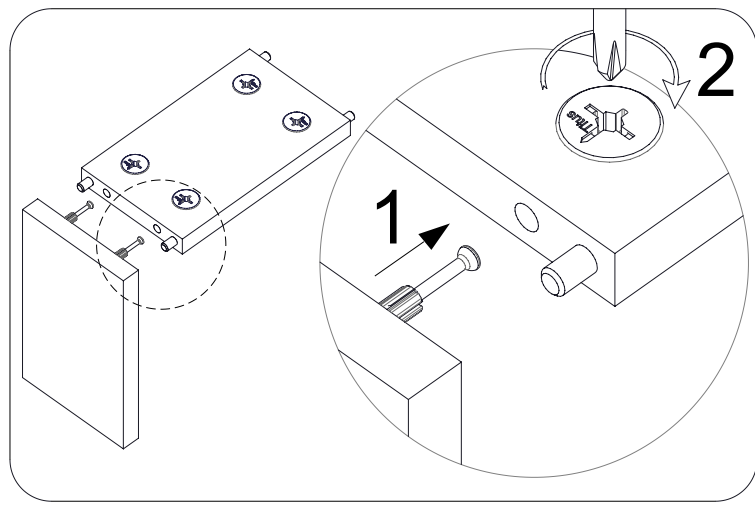
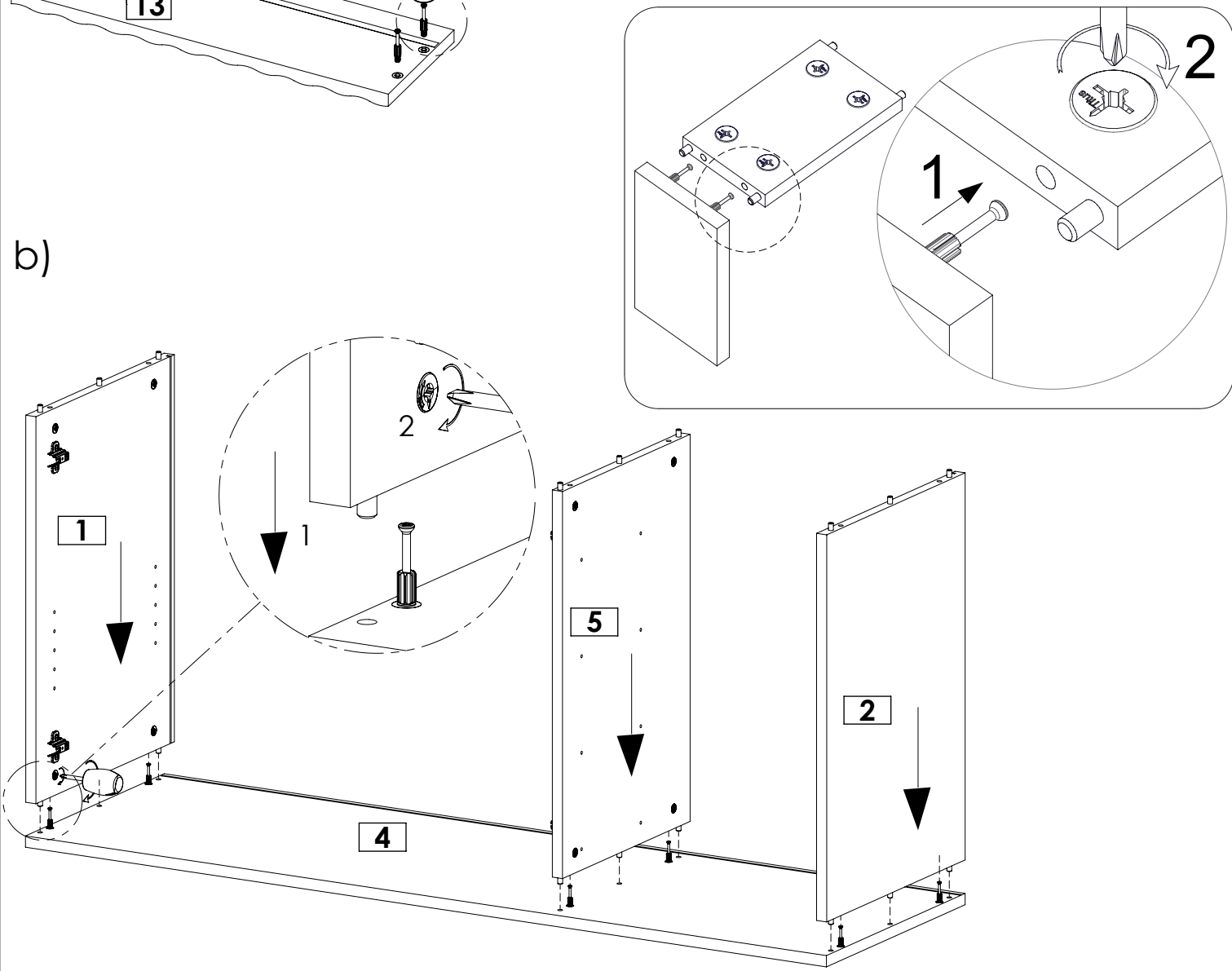


4

a)

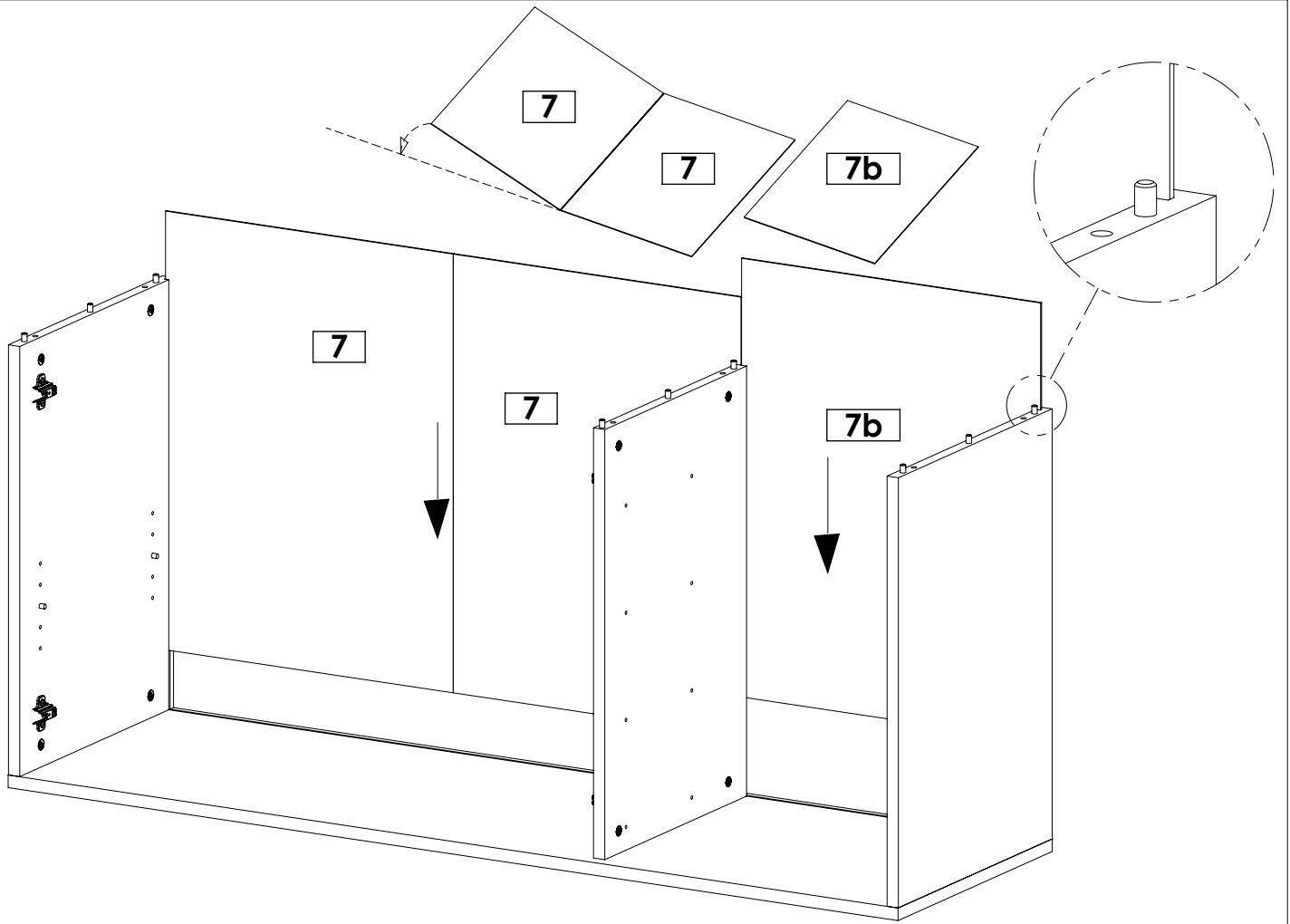


b)

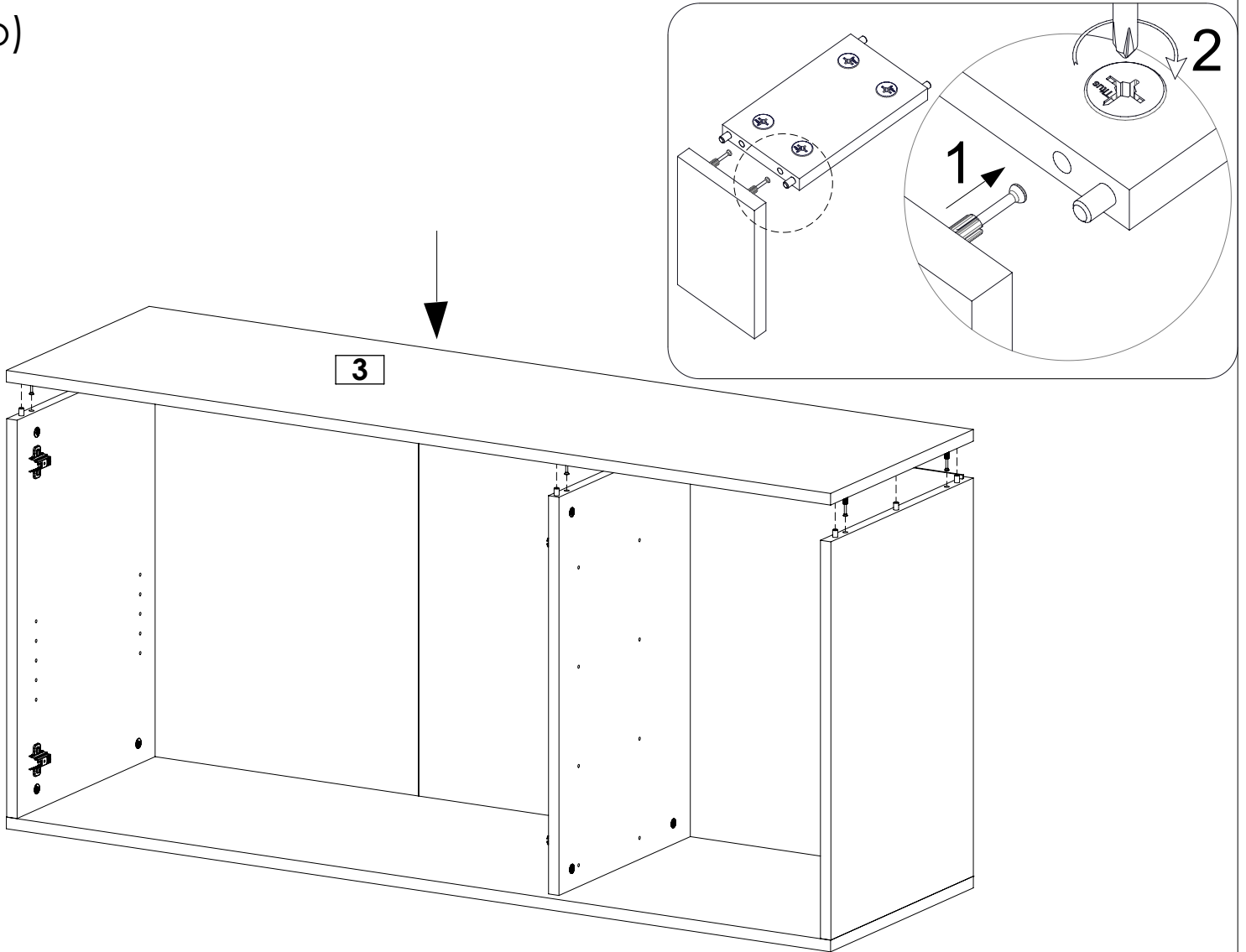


5

a)

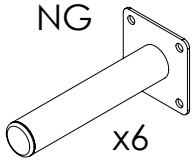


b)



6

NG



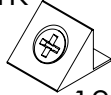
x6

SK6x15



x24

TK



18

WS2x20

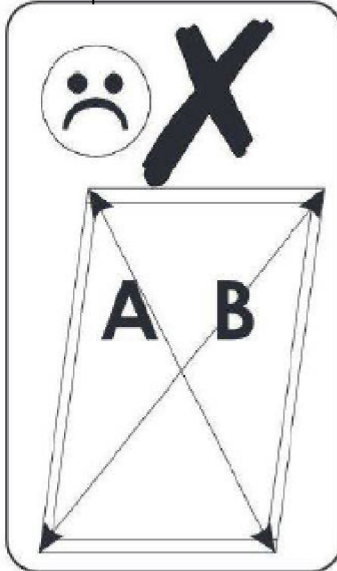
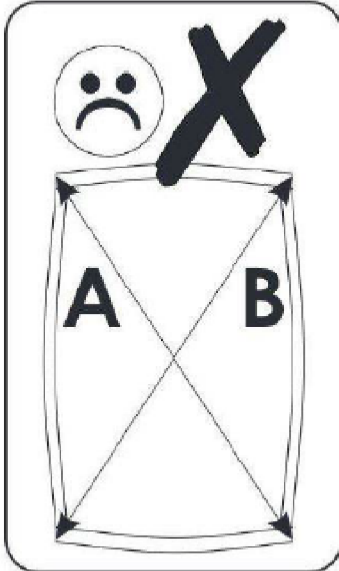
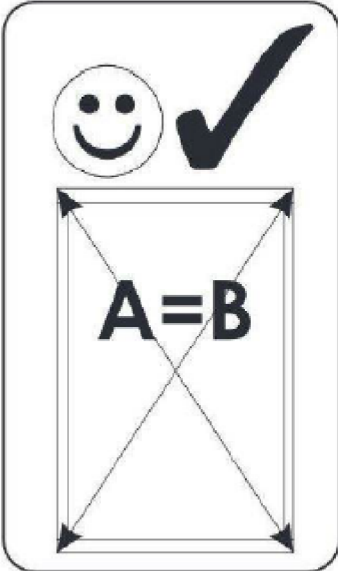
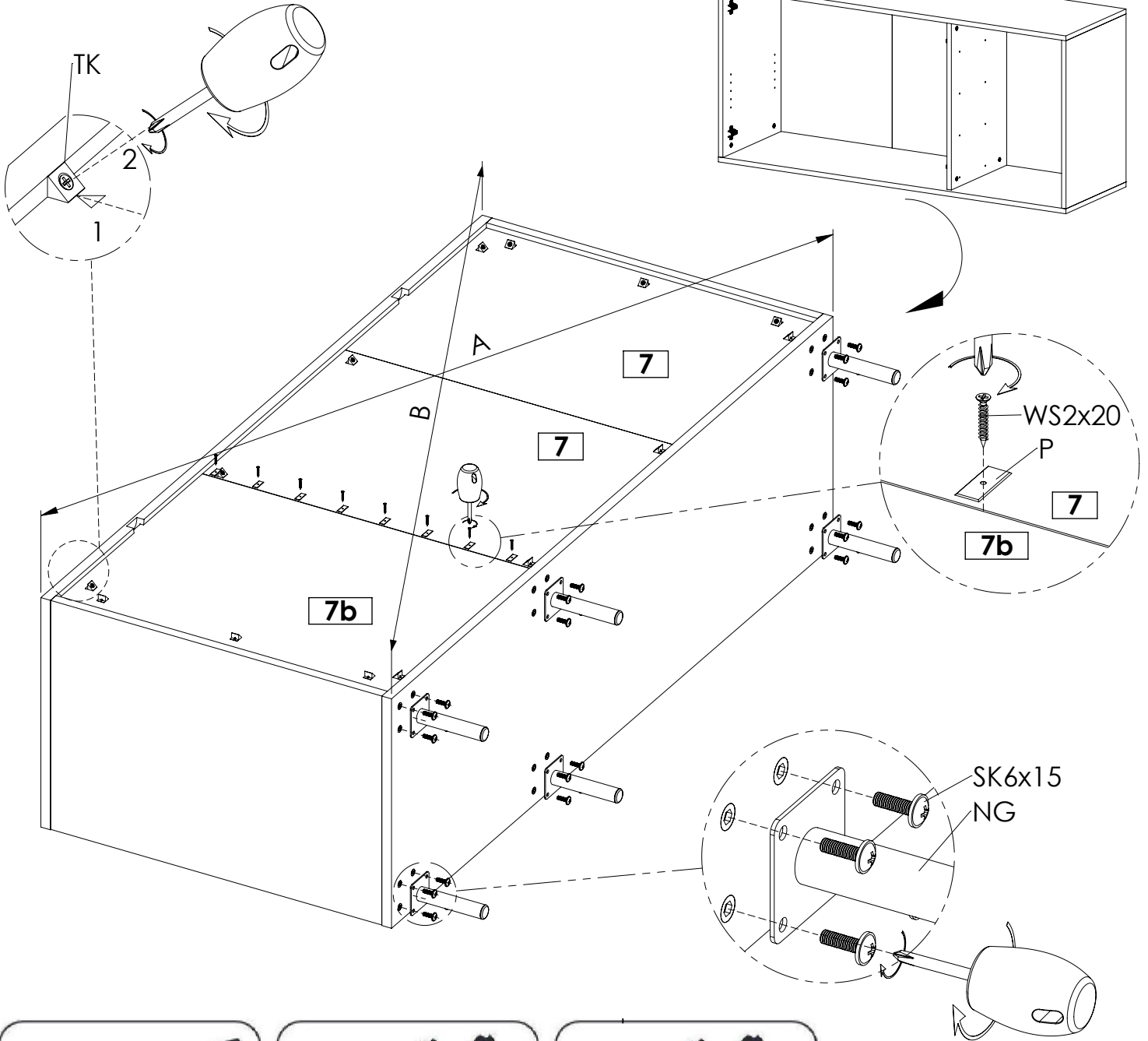


x7

P

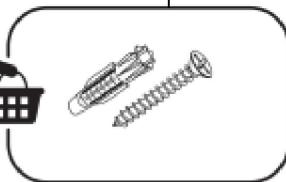
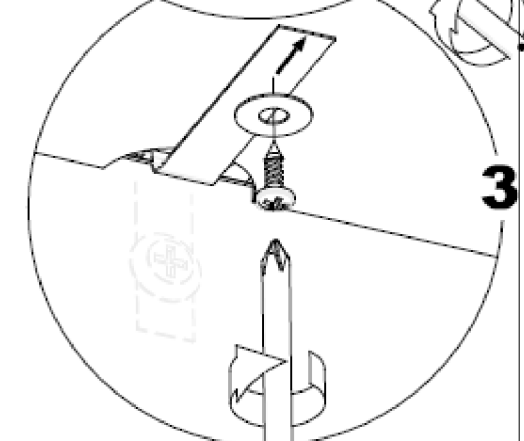
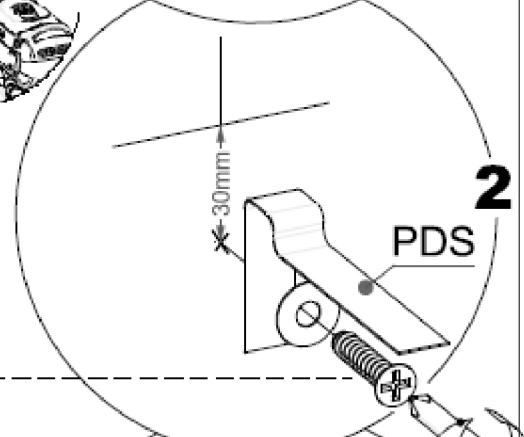
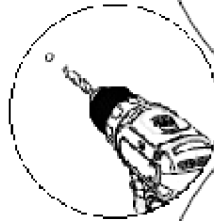
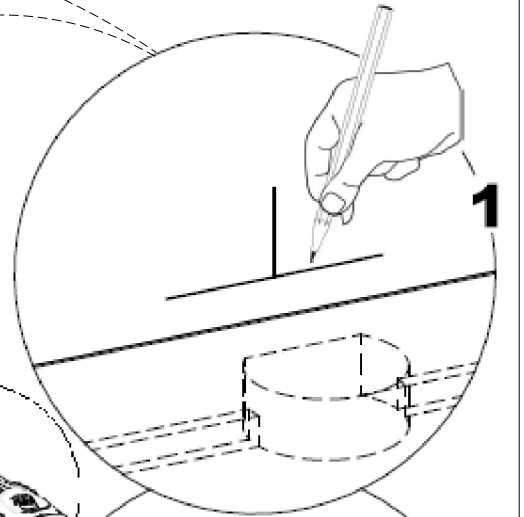
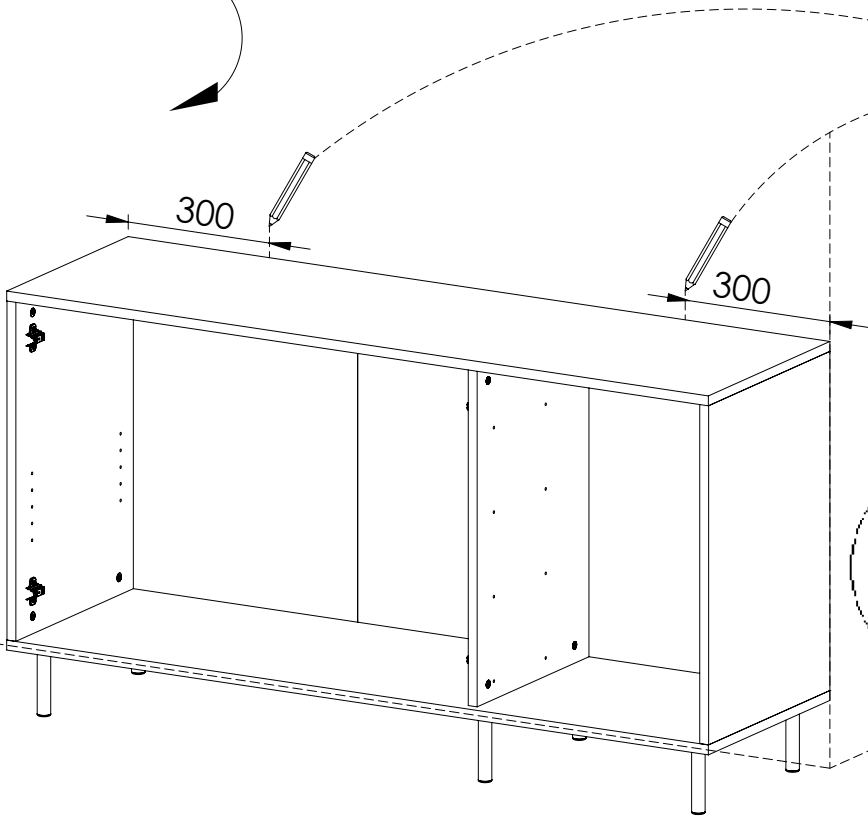
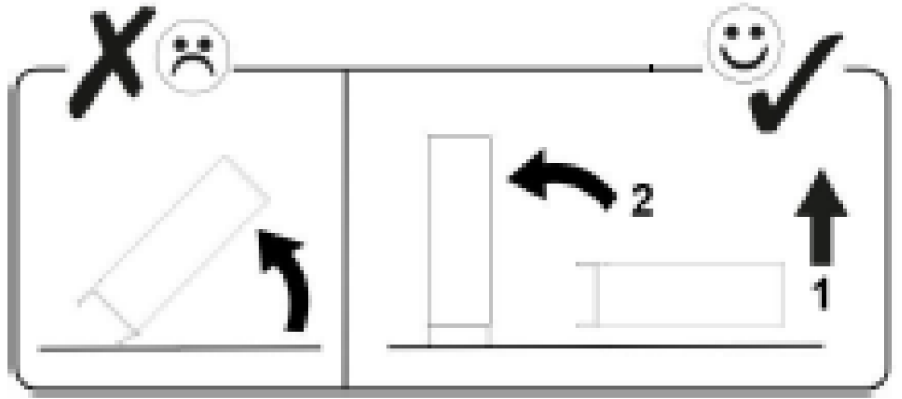
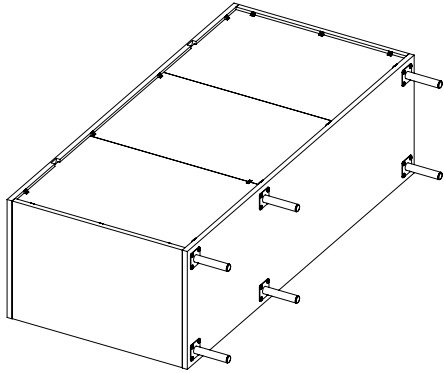
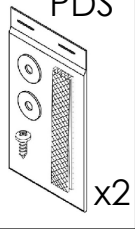


x7



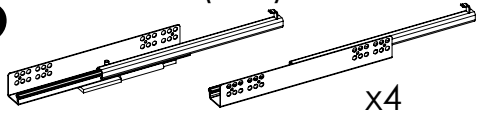
7

PDS



8

Q25-400(P+L)



x4

WE6,3x13

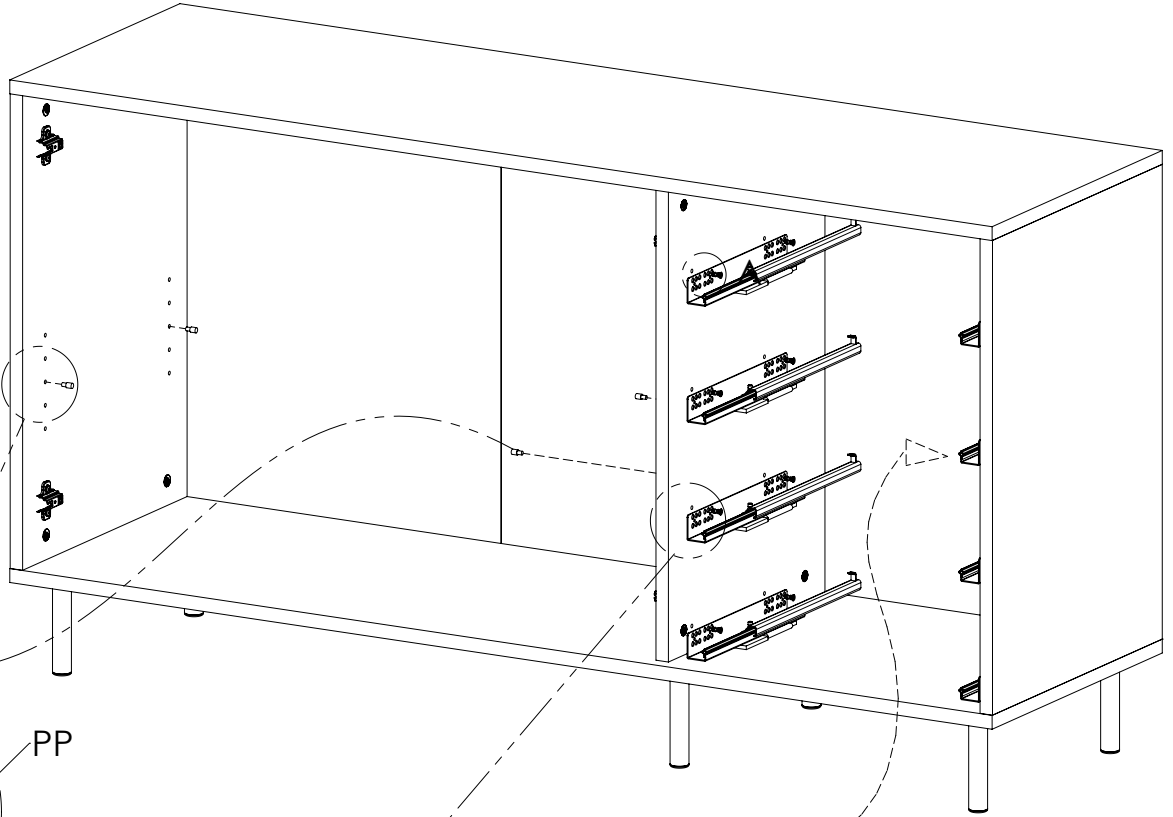


x16

PP



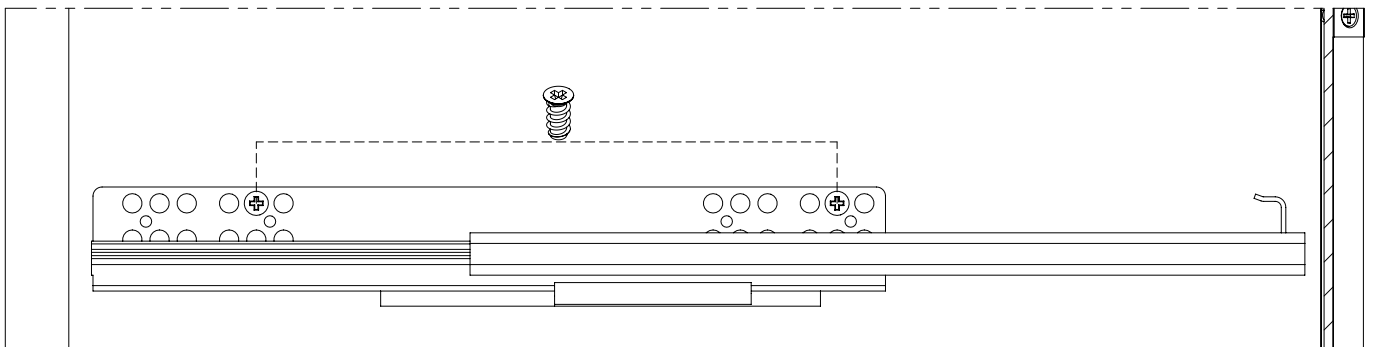
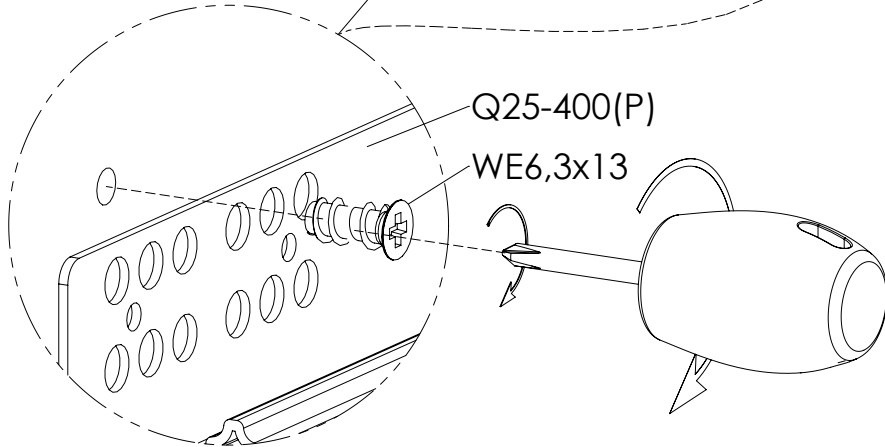
x4



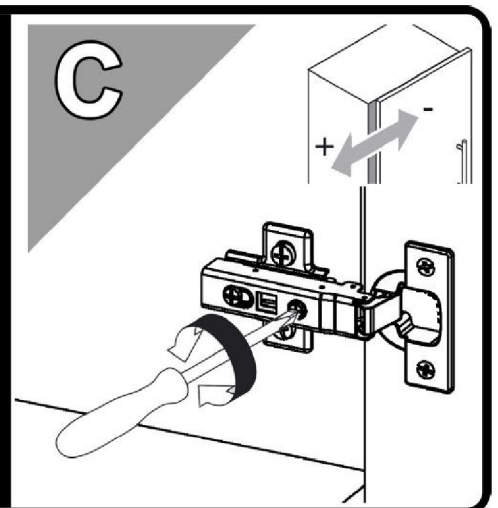
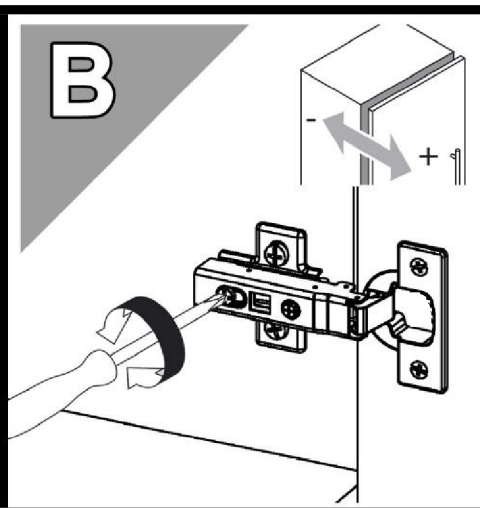
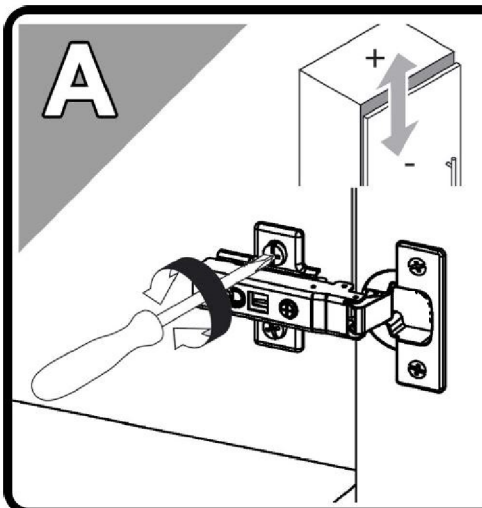
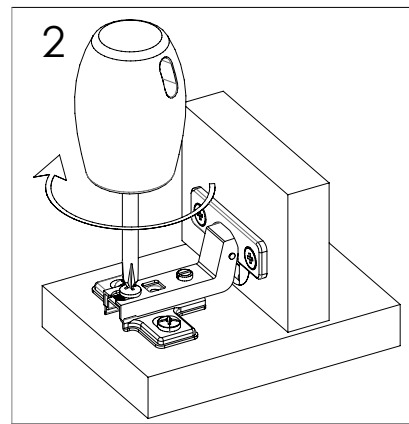
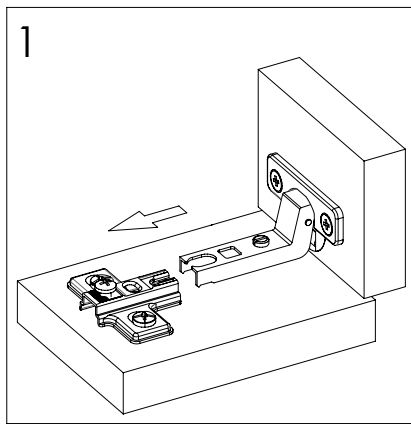
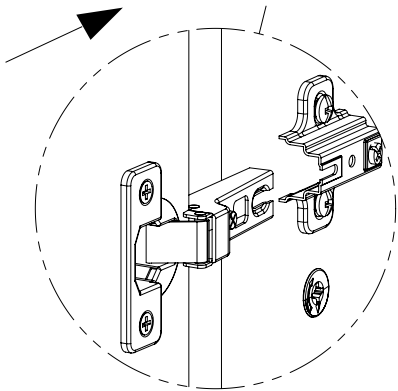
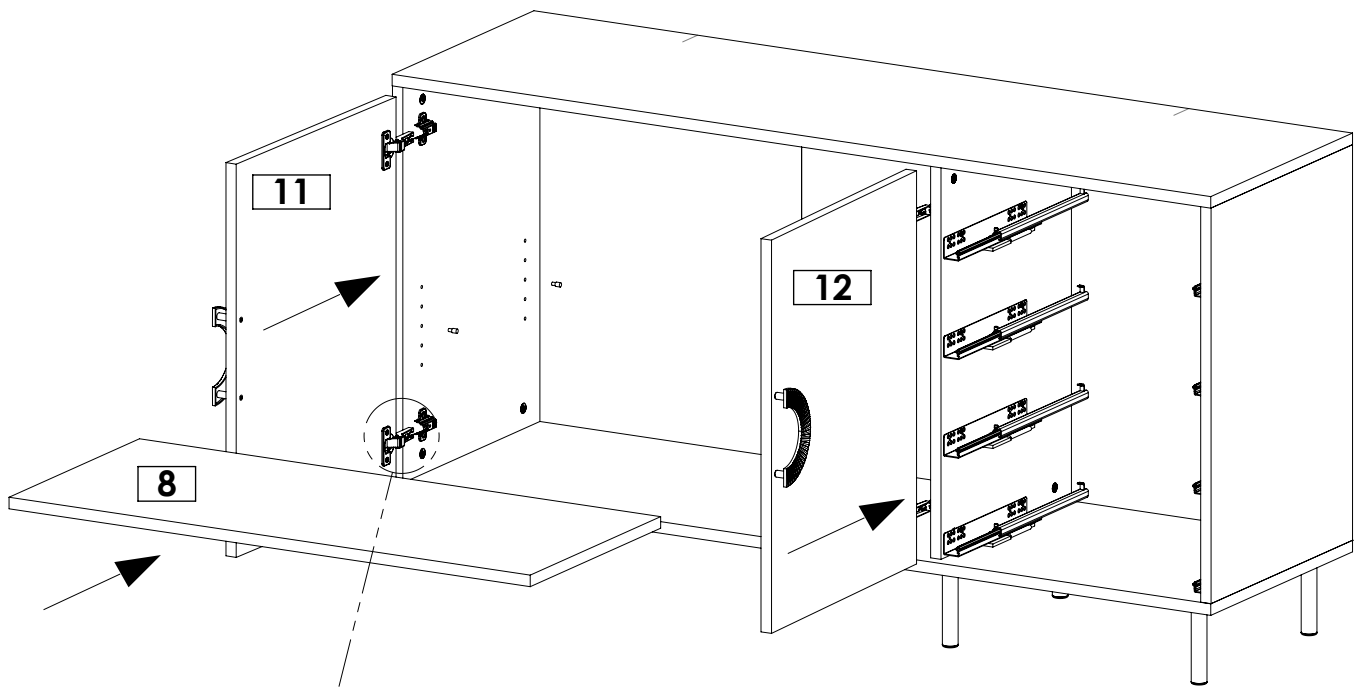
PP

Q25-400(P)

WE6,3x13

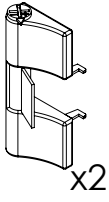


9

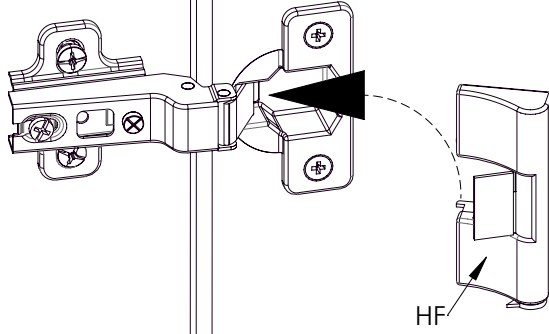


10

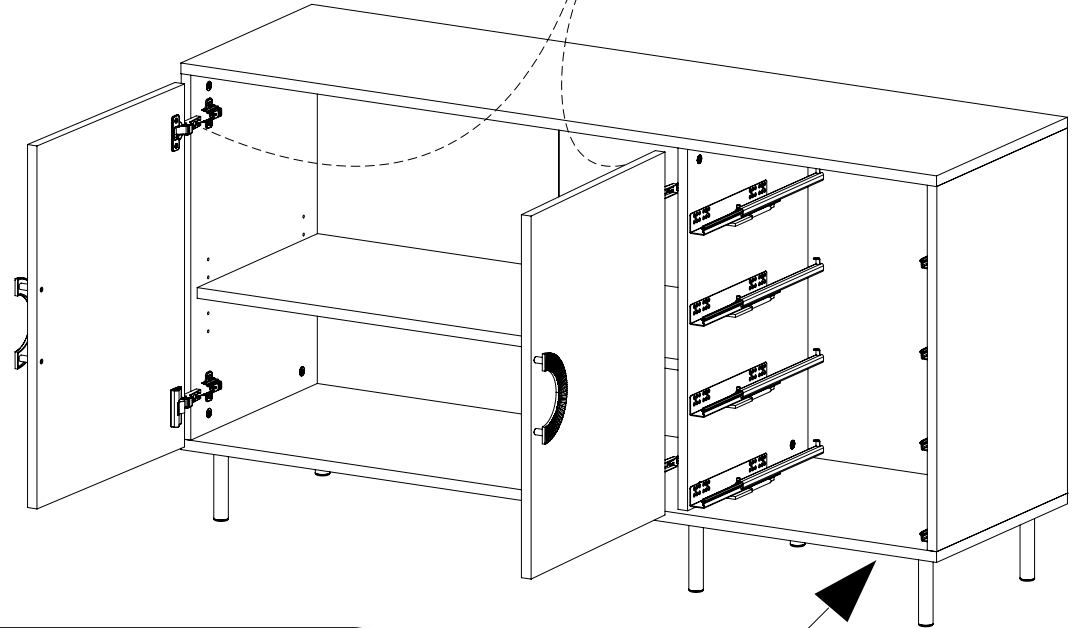
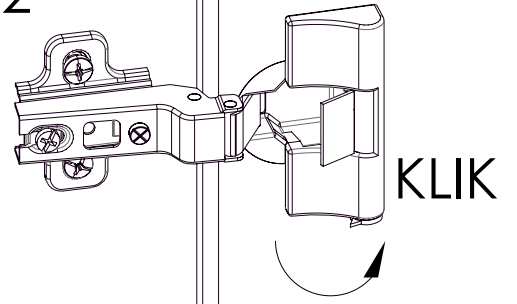
HF



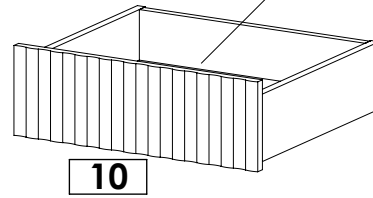
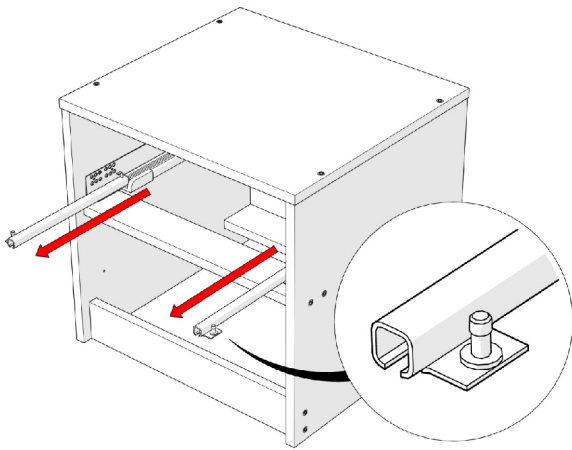
1



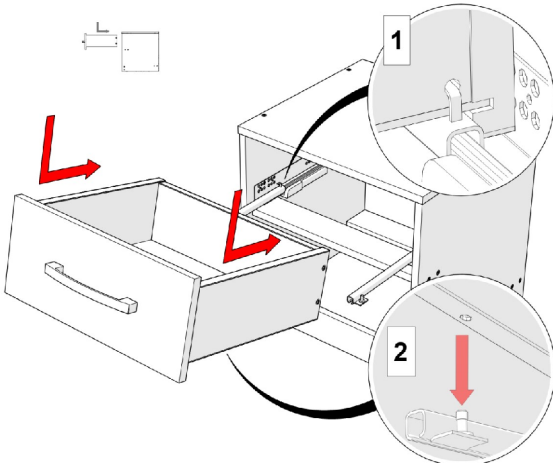
2



A



B



C

