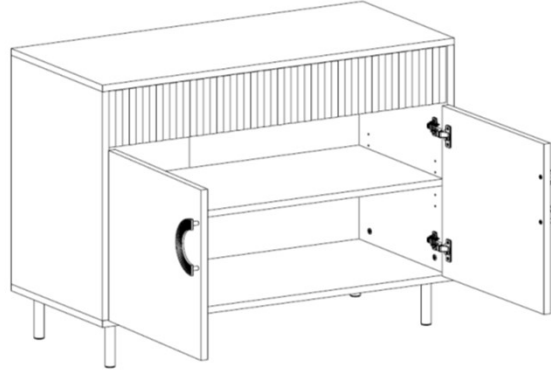
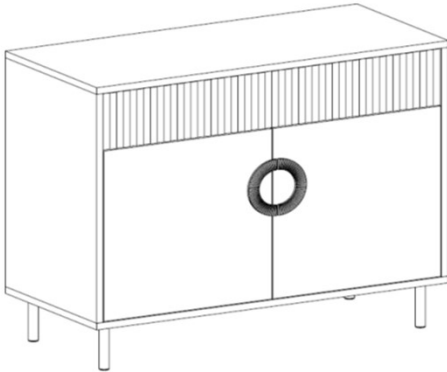


**Ważne – przed rozpoczęciem montażu zapoznaj się z poniższą instrukcją**

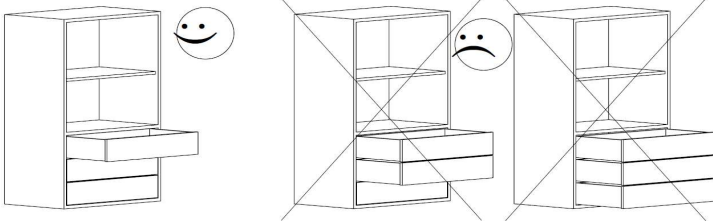
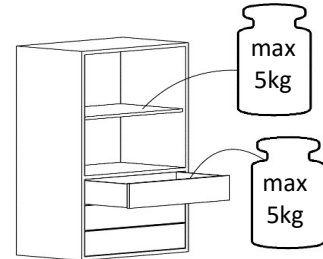
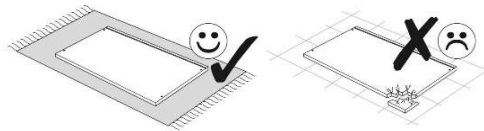


Trzymaj dzieci i zwierzęta z dala w trakcie montażu, małe części mogą spowodować uduszenie.

Aby uniknąć zarysowania produktu albo podłogi, mebel powinien być montowany na miękkim podłożu, np. dywanie.

Należy utylizować opakowanie według wskazań.

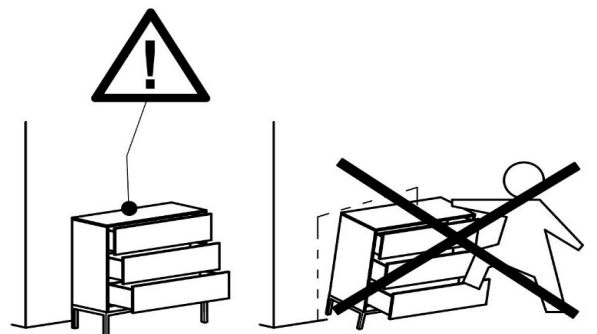
Używaj mebla zgodnie z jego przeznaczeniem



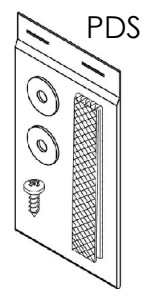
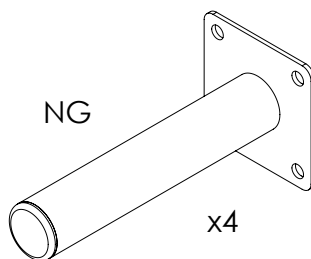
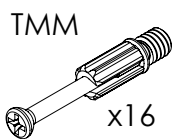
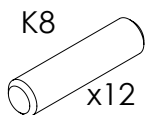
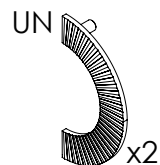
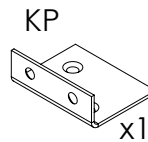
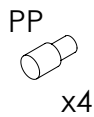
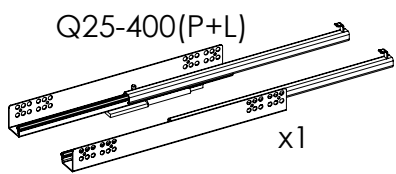
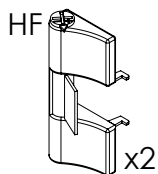
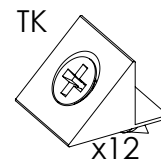
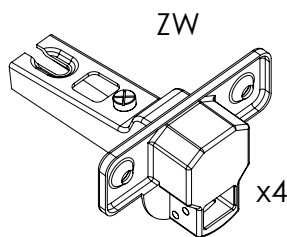
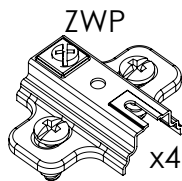
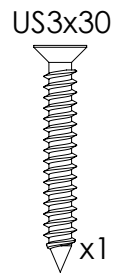
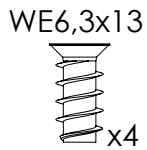
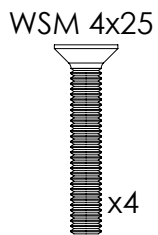
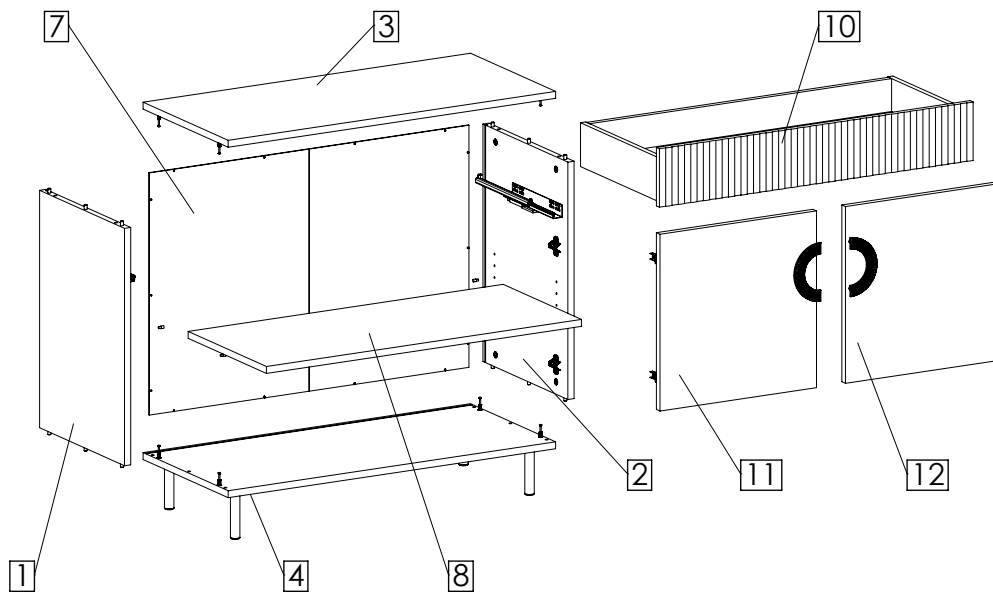
## Wskazówki montażu - Wybór mocowania do ściany



1. Podczas wiercenia w ścianie zawsze należy sprawdzić, czy nie ma ukrytych przewodów, elementów itp.
2. Określ rodzaj ściany, do której chcesz przymocować mebel, aby zaopatrzyć się w element mocujący odpowiedni do Twojego typu ściany.
3. Upewnij się, że zastosowane śruby i kołki są odpowiednie do mocowania. W razie wątpliwości należy skontaktować ze specjalistycznym sklepem lub specjalistą w tej dziedzinie.
4. Mocowanie do ściany, połączenia śrubowe należy okresowo sprawdzać (co 3miesiące), aby upewnić się, że elementy się nie poluzowują.
5. W przypadku nieodpowiedniego montażu istnieje niebezpieczeństwo wypadku
6. Nie można mocować do ścian gipsowo-kartonowych



1



# 2

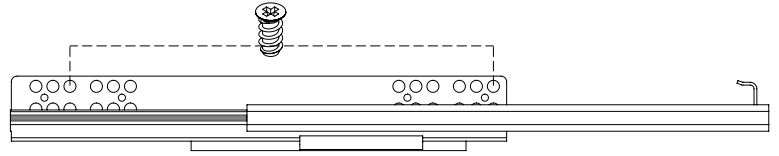
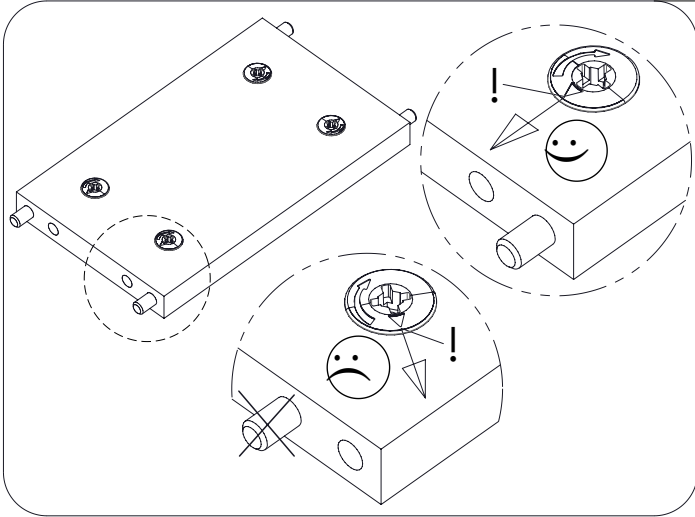
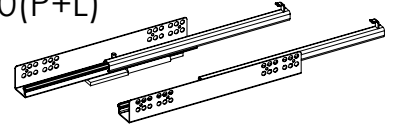
ZK18  
x8

K8  
x12

WE6,3x13  
x4

ZWp  
x4

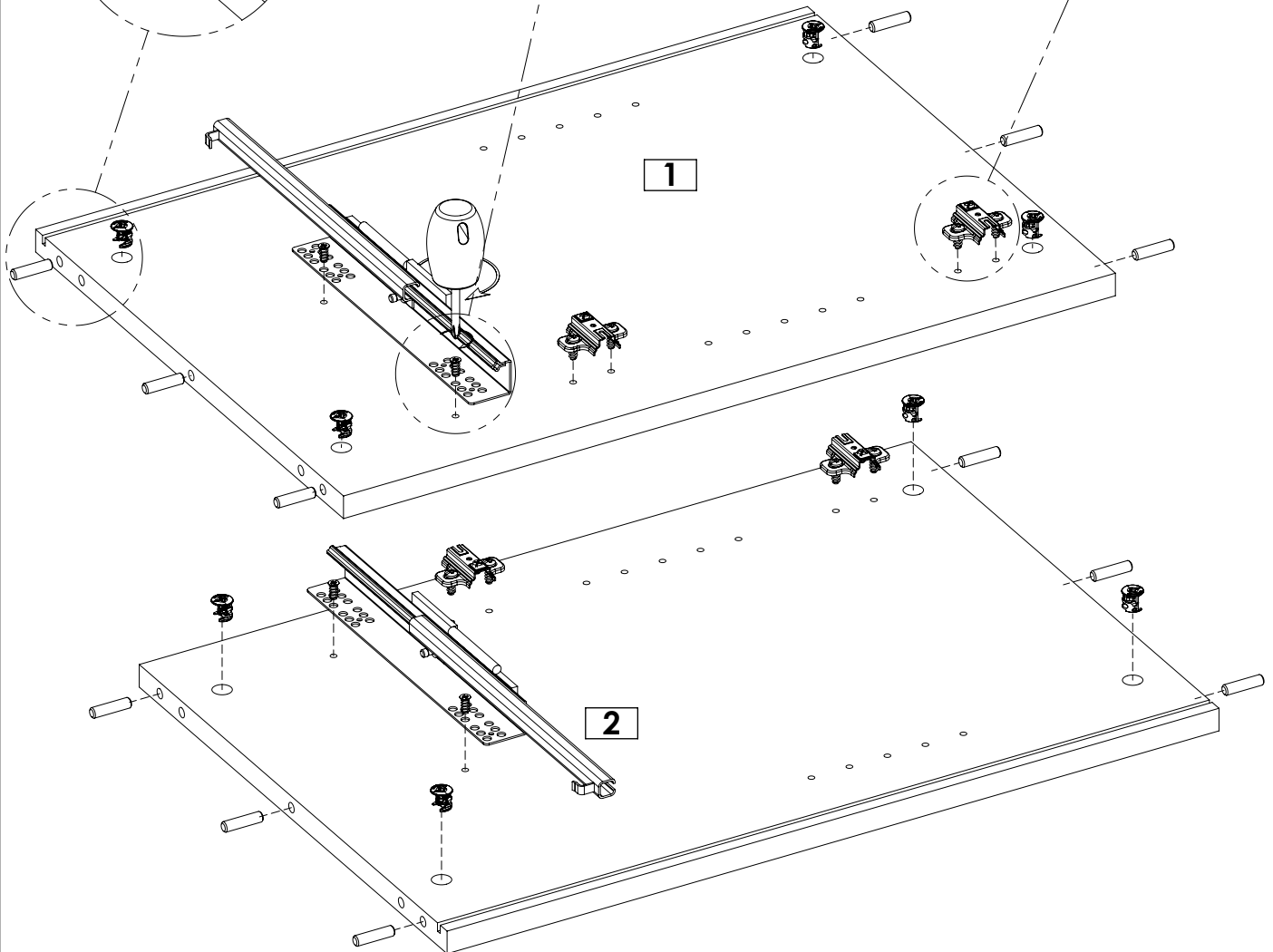
Q25-400(P+L)



K8  
ZK18

WE6,3x13 x 4  
Q25-400(P+L)

ZWp



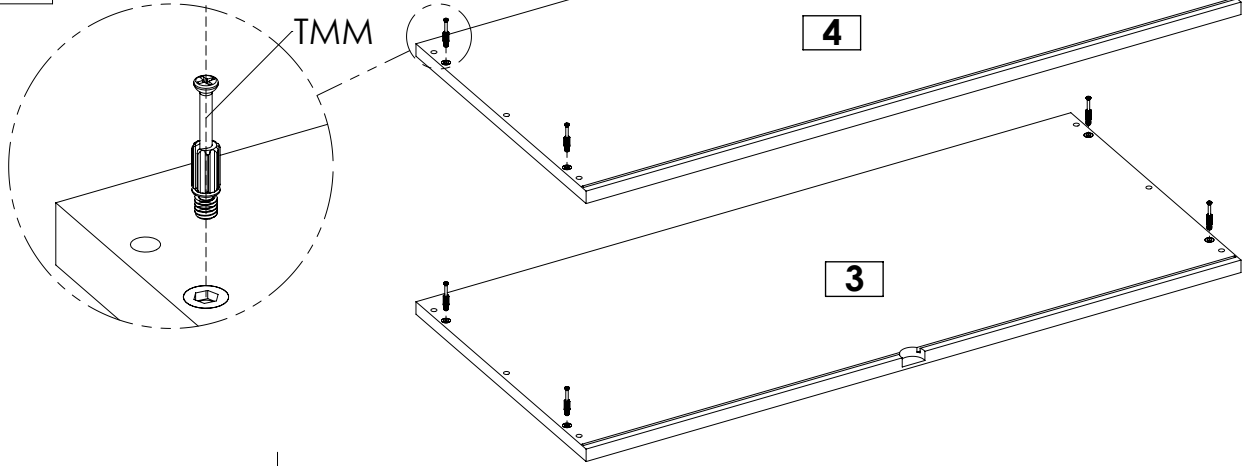
3

TMM

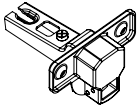


x8

a)



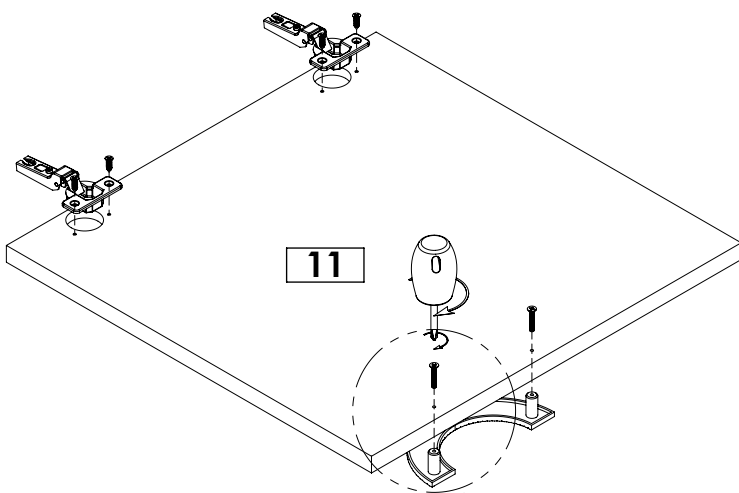
b)



ZW x 4

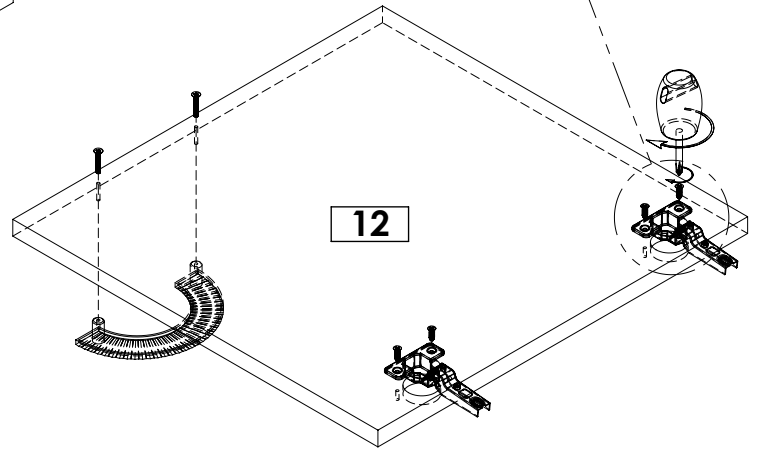
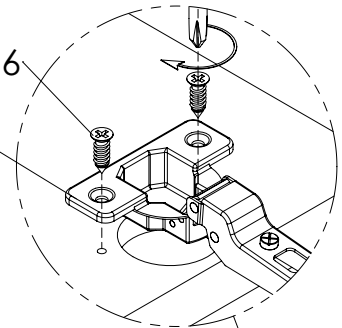


WS4x16 x 8



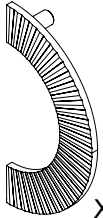
WS4x16

ZW



c)

UN

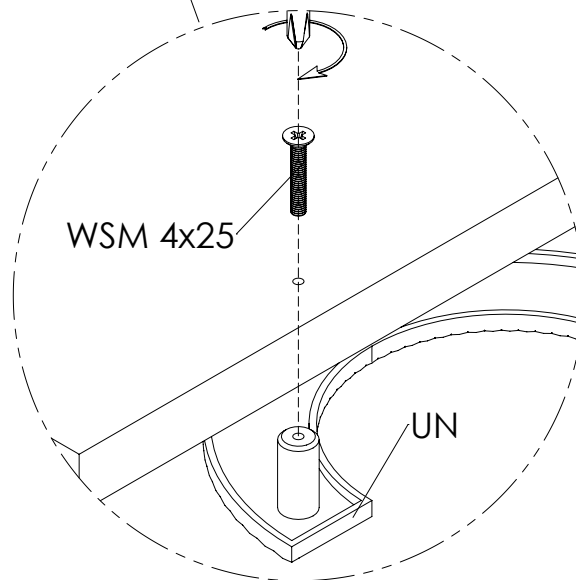


x2

WSM 4x25



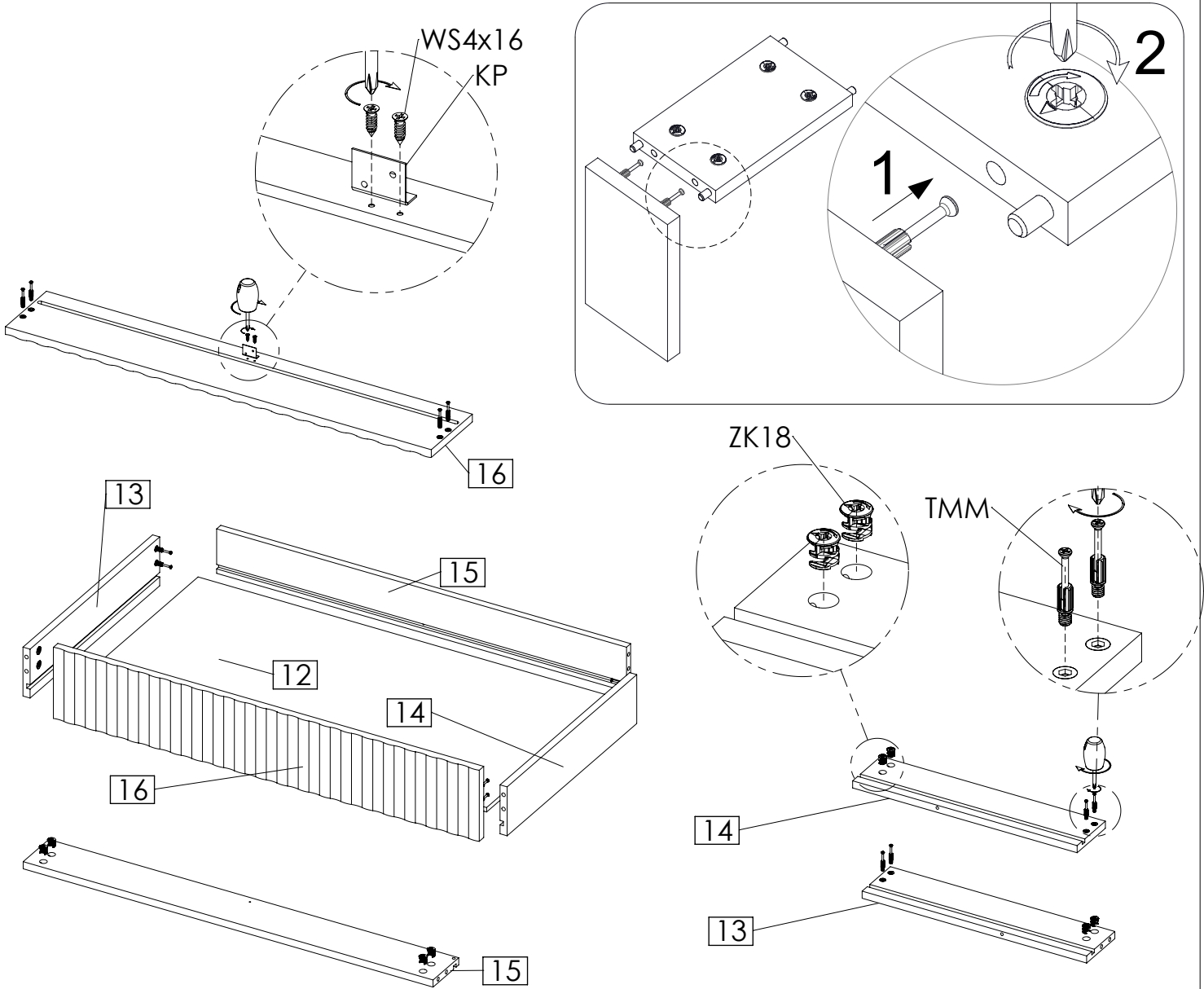
x4



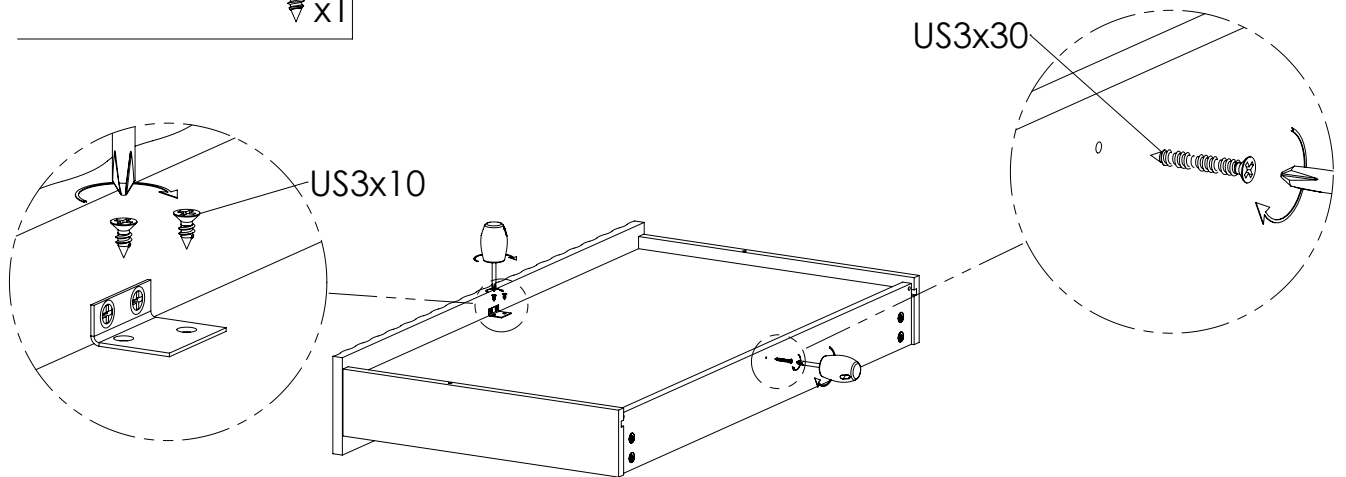
WSM 4x25

UN

- 4**
- a) TMM x8    ZK18 x8    KP x1    WS4x16 x2

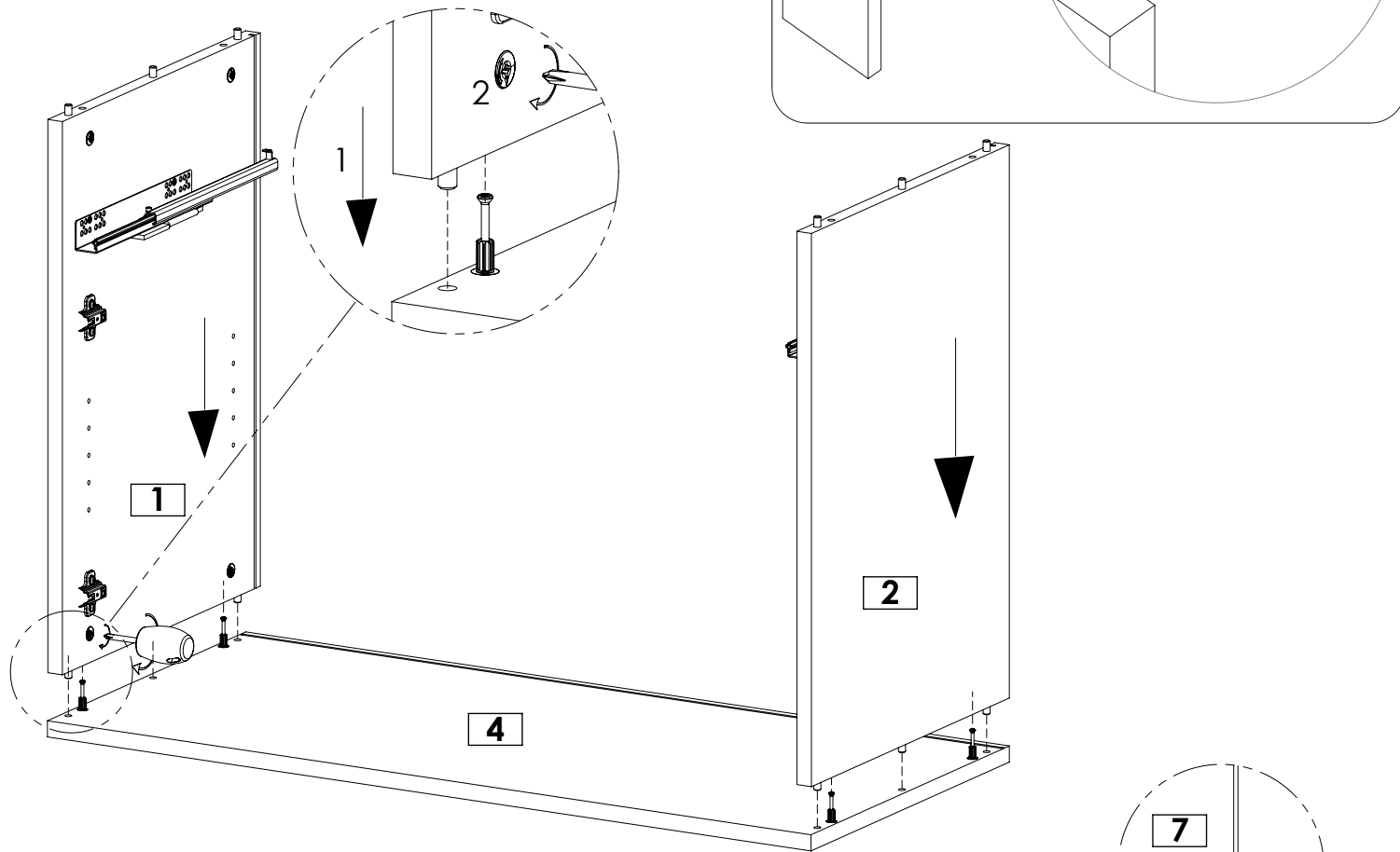


- b) US3x10 x2    US3x30 x1

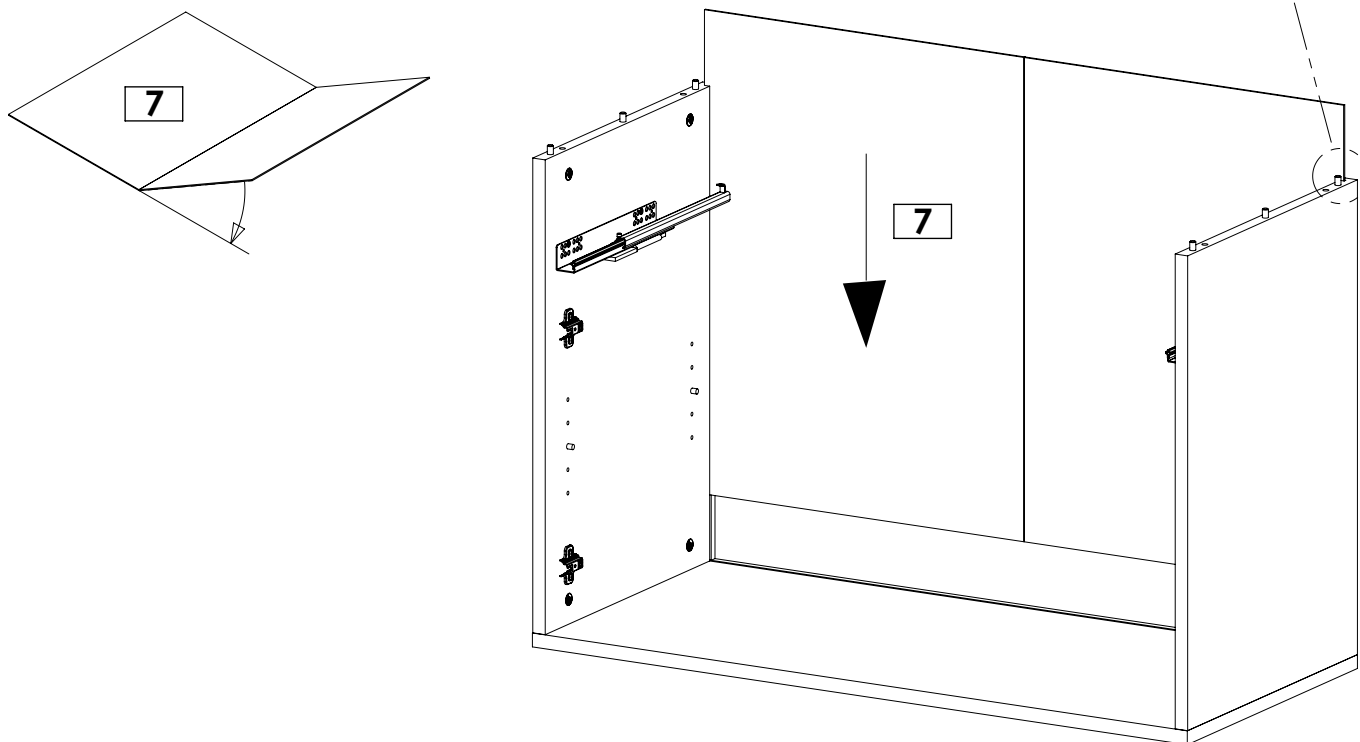


5

a)

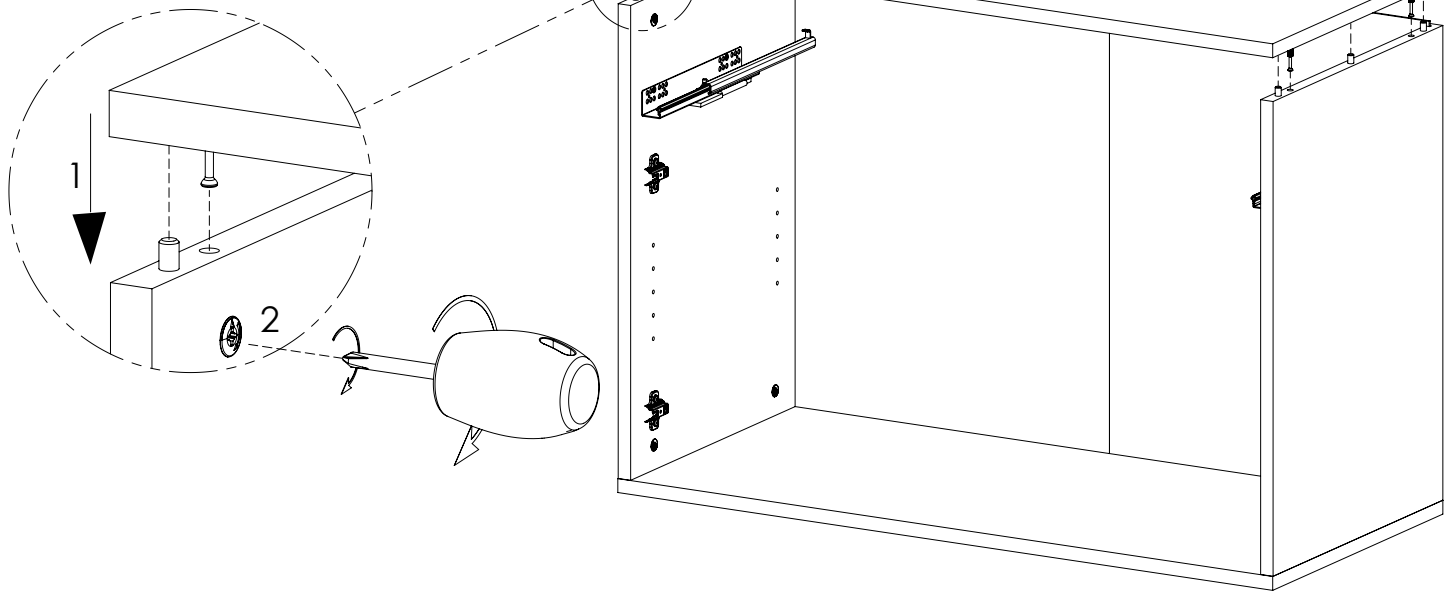


b)

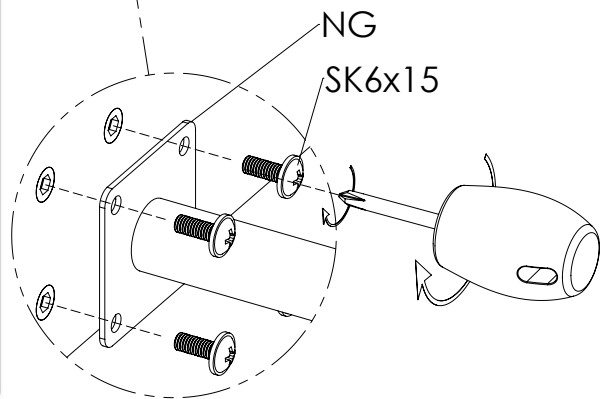
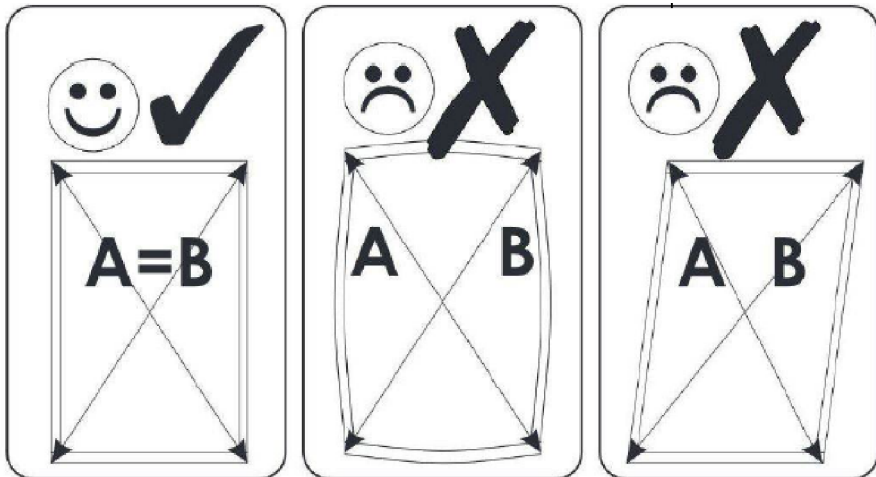
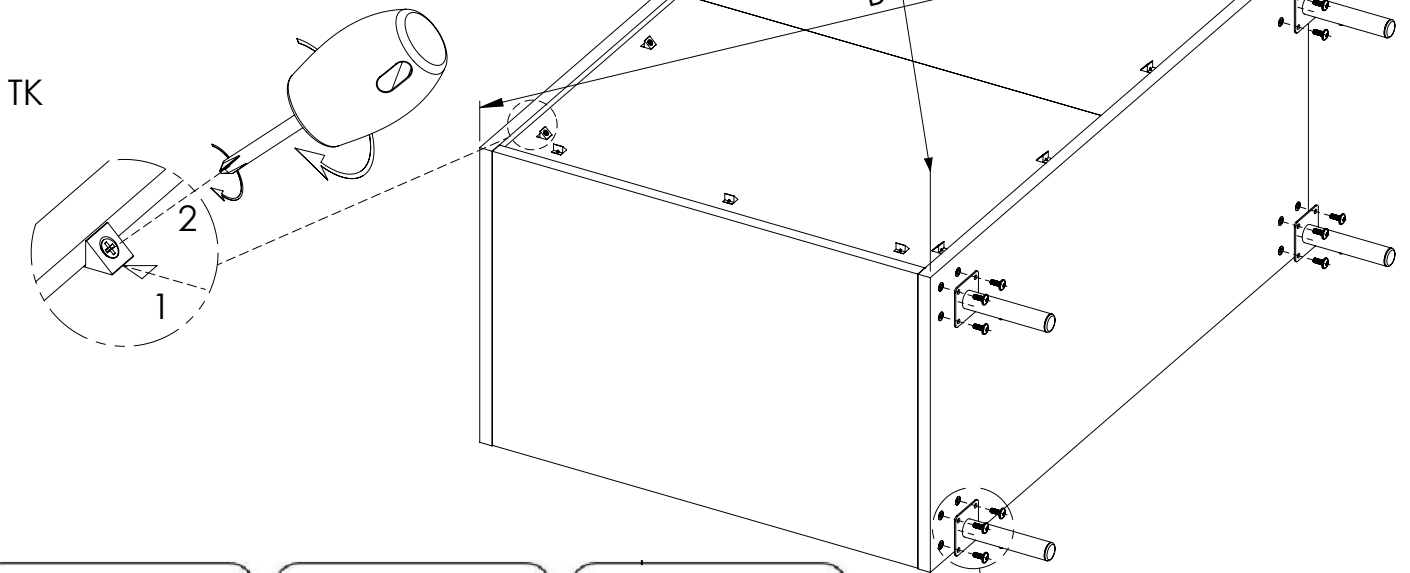


6

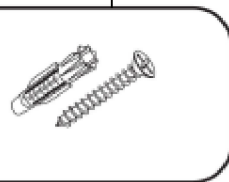
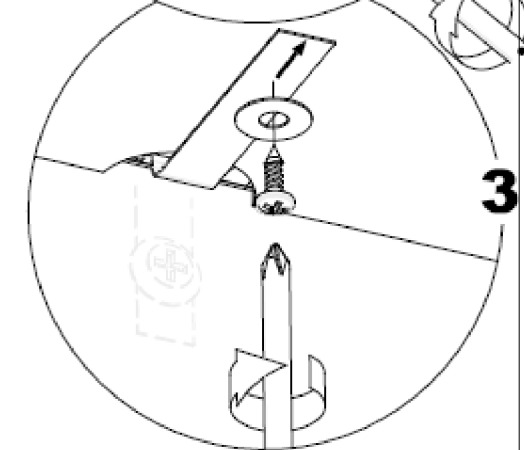
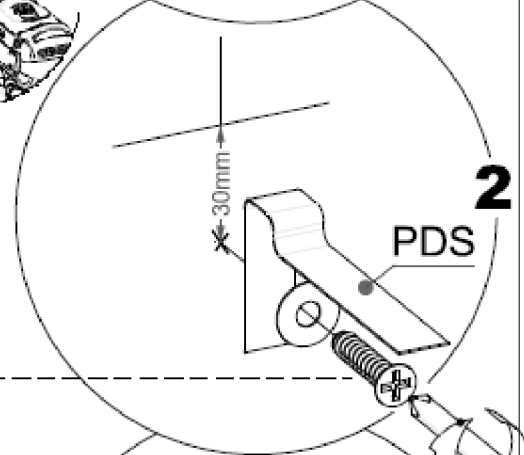
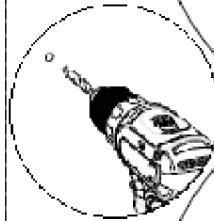
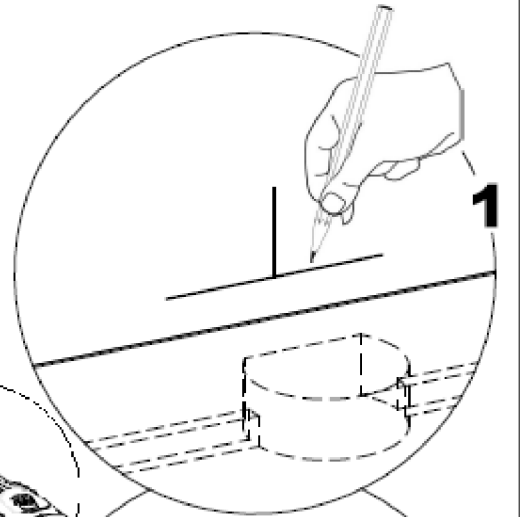
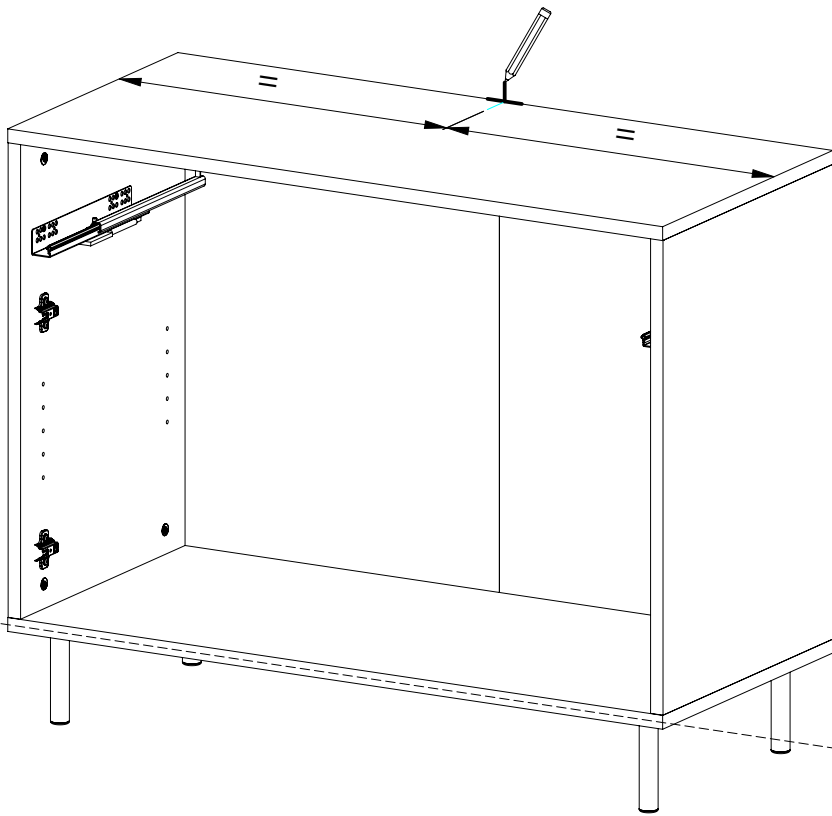
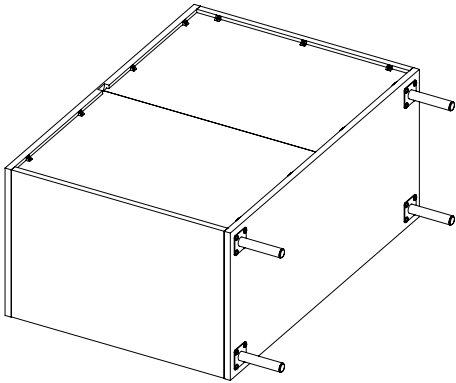
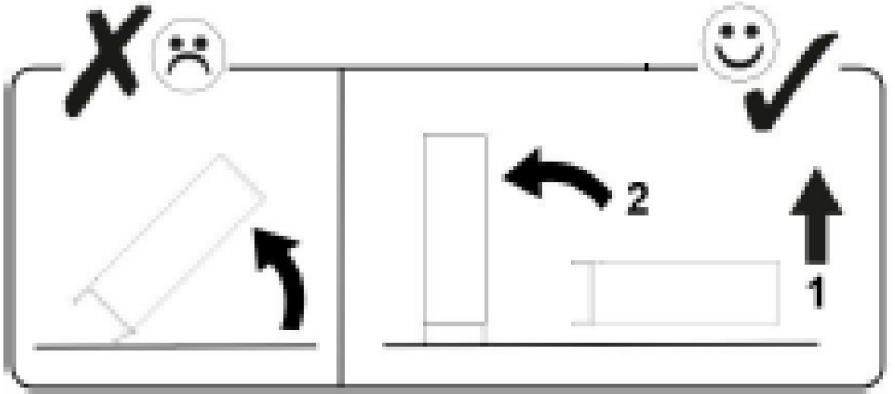
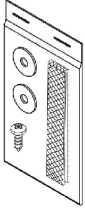
a)



- b)
- TK x12
  - NG x4
  - SK6x15 x16

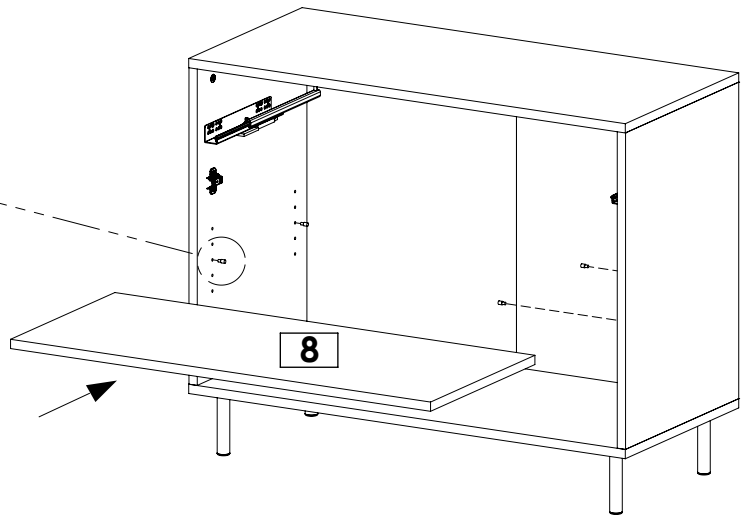
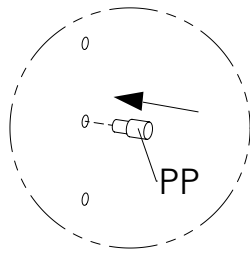


7 PDS x 1

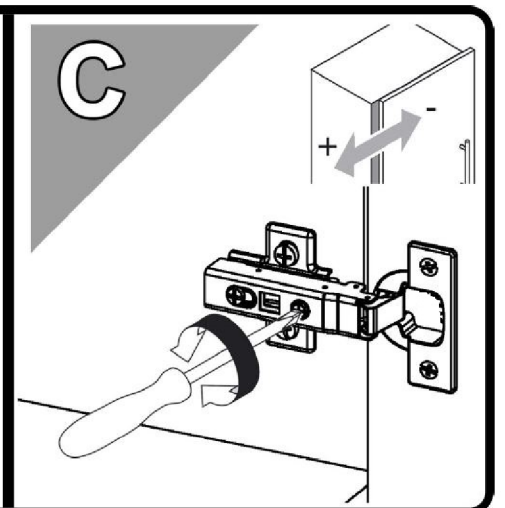
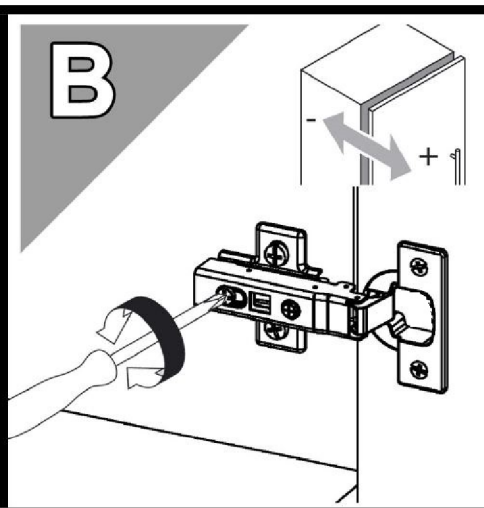
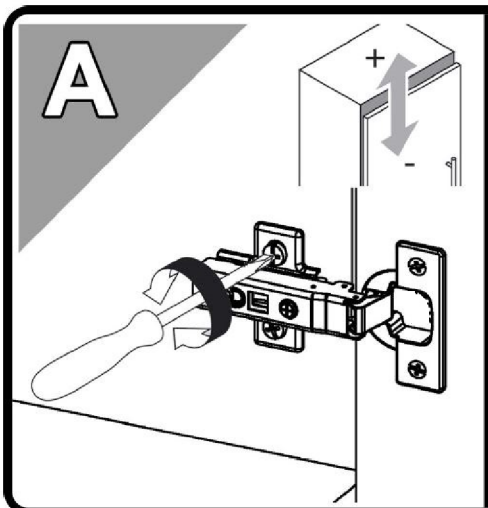
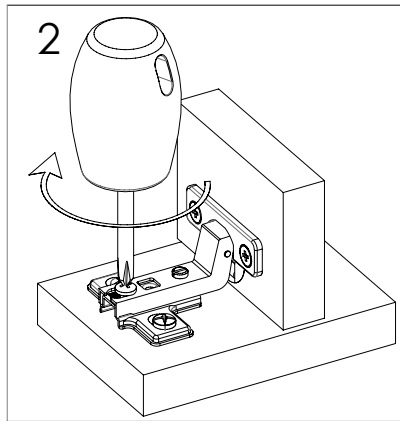
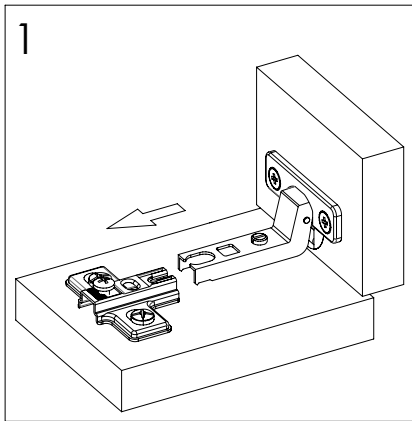
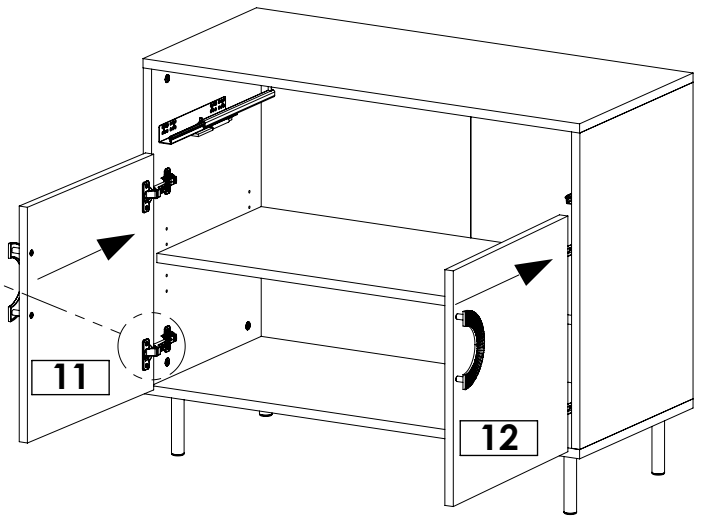
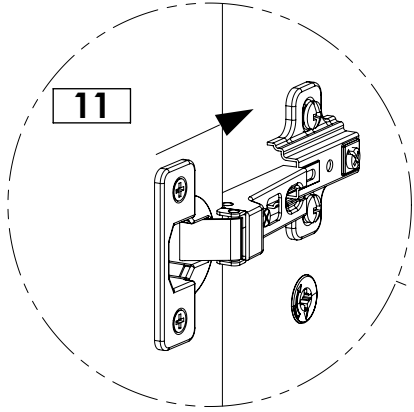




8 PP x4

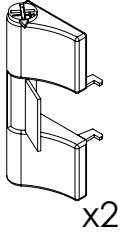


b)

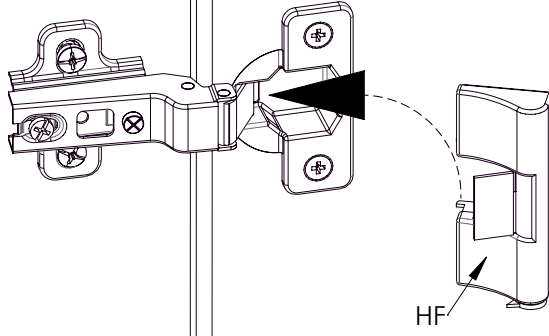


9

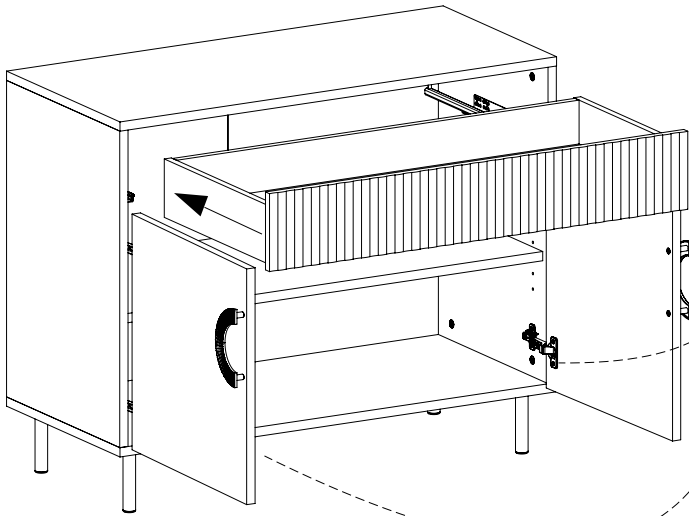
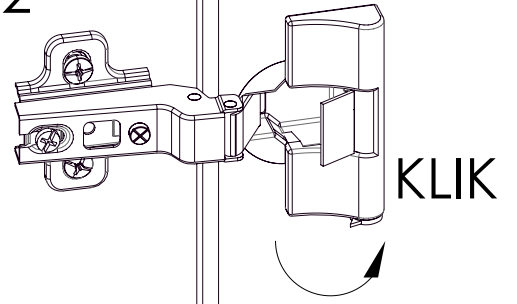
HF



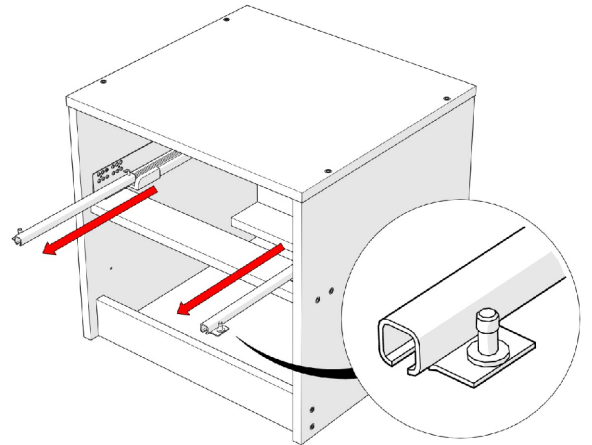
1



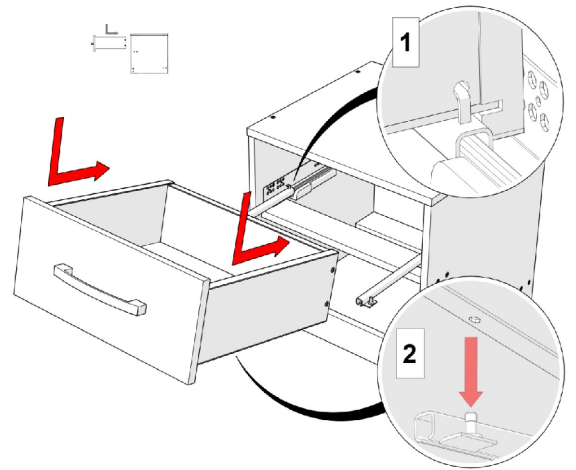
2



A



B



C

