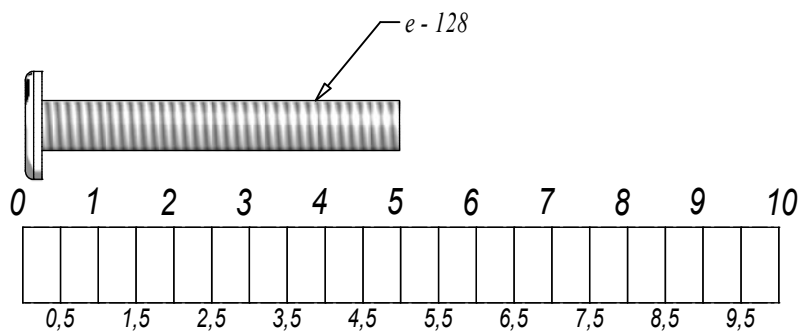
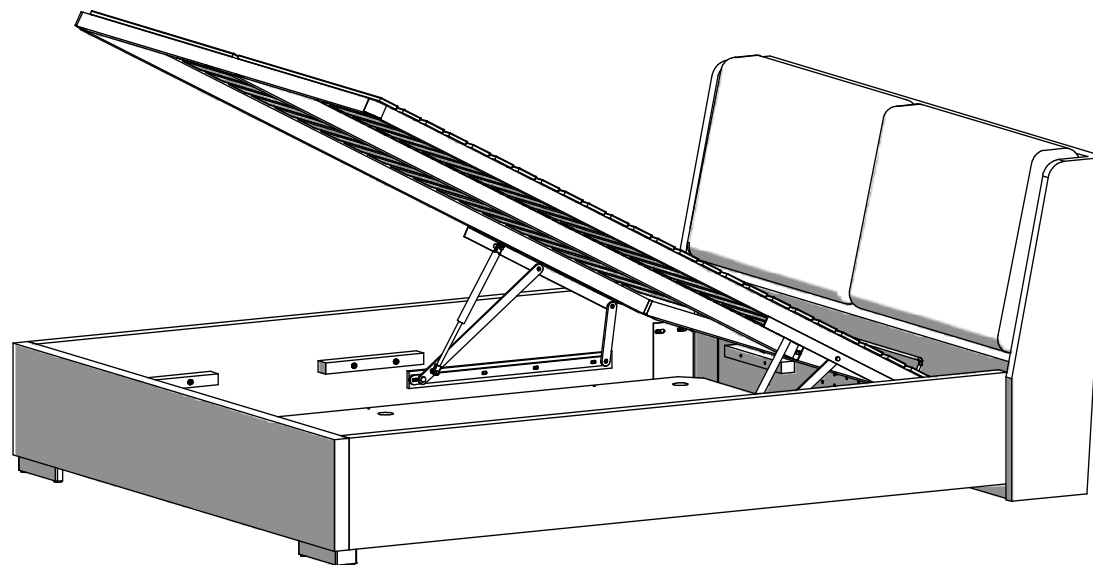
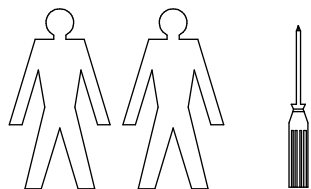


MONACO



<p><i>e - 156 (x2)</i></p>	<p><i>e - 213 (x4)</i></p>	<p><i>e - 124</i></p> <p>"4"</p>	<p><i>e - 139 (x8)</i></p> <p>M6x40</p>	<p><i>e - 081 (x12)</i></p>	<p><i>e - 079 (x2)</i></p>		
<p><i>e - 127 (x8)</i></p> <p>M6x60</p>	<p><i>e - 128 (x4)</i></p> <p>M6x50</p>	<p><i>e - 331 (x4)</i></p>	<p><i>e - 212 (x32)</i></p> <p>M8x25</p>	<p><i>e - 112 (x4)</i></p> <p>5x30</p>	<p><i>e - 082 (x12)</i></p> <p>M8x20</p>	<p><i>e - 126 (x16)</i></p> <p>4x20</p>	

