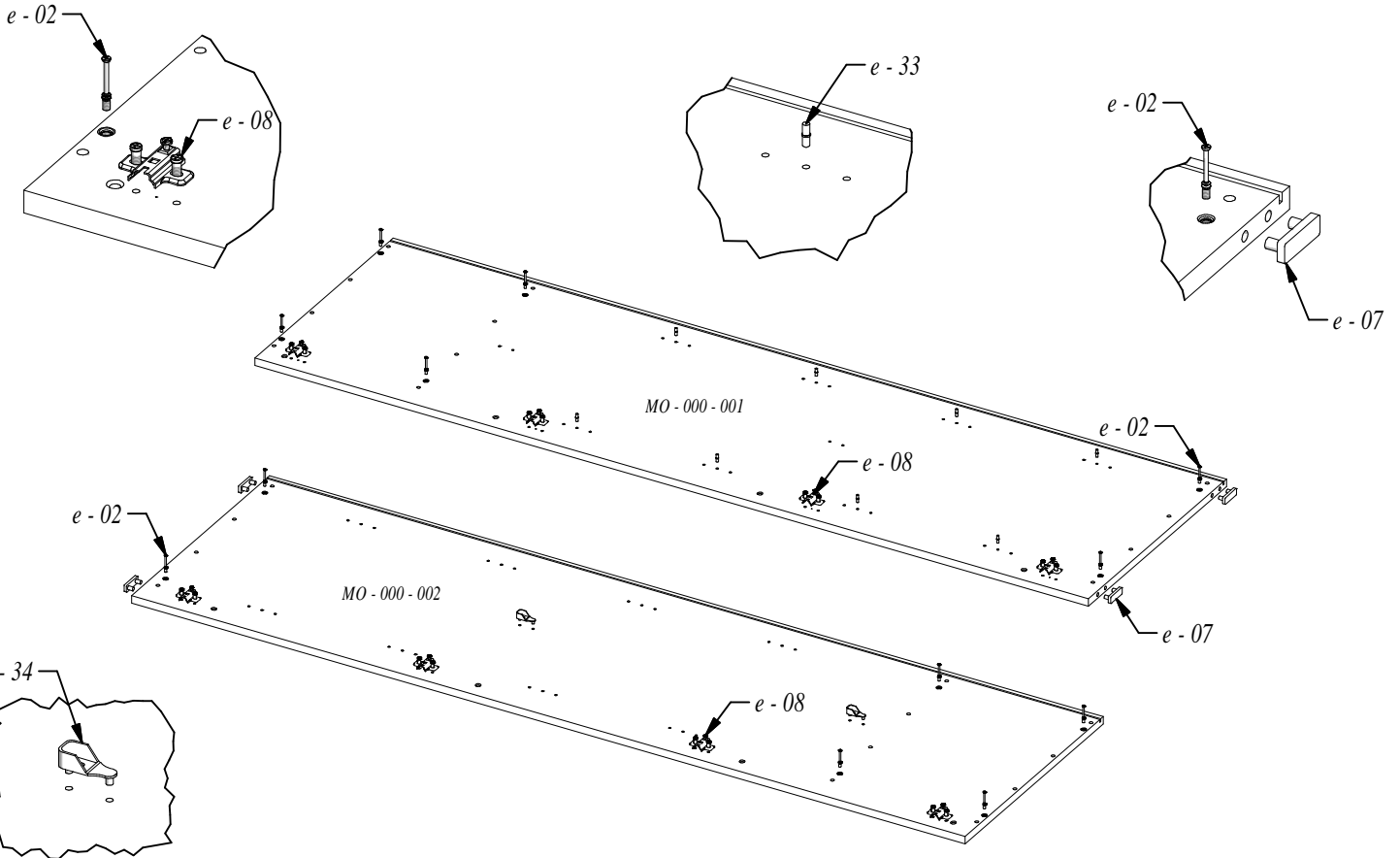
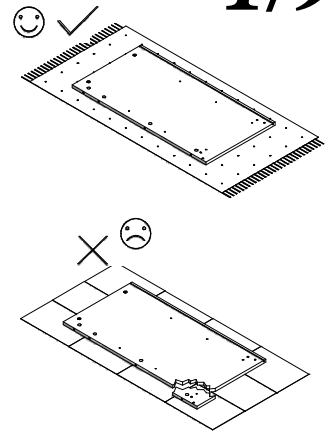
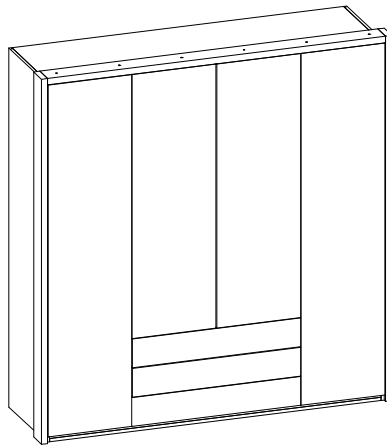
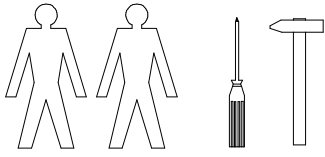


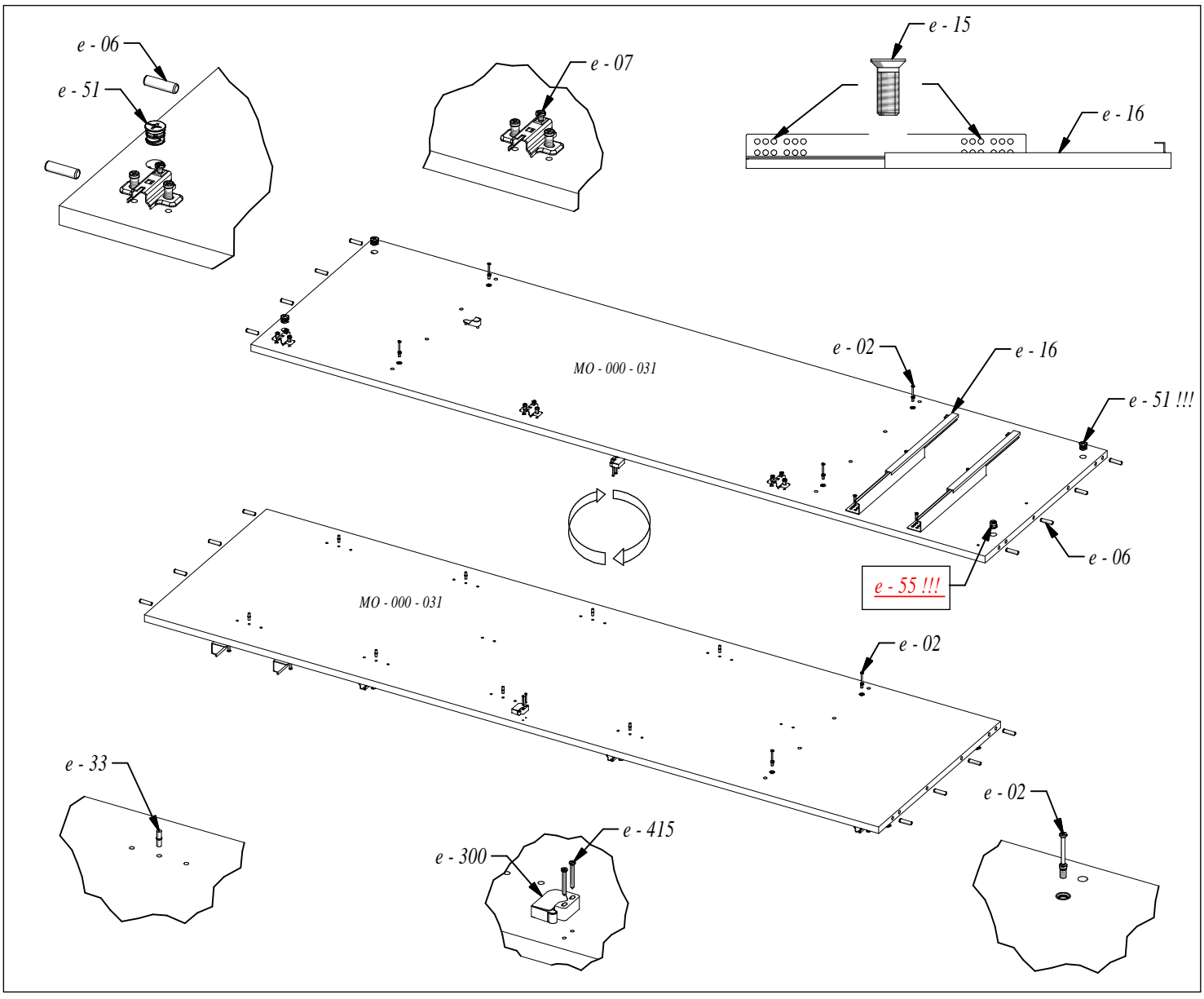
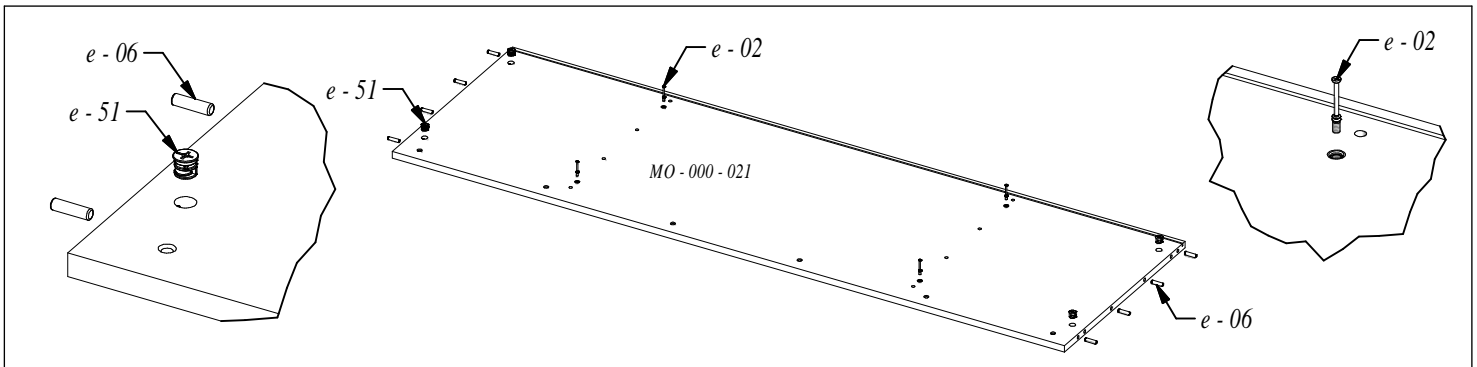
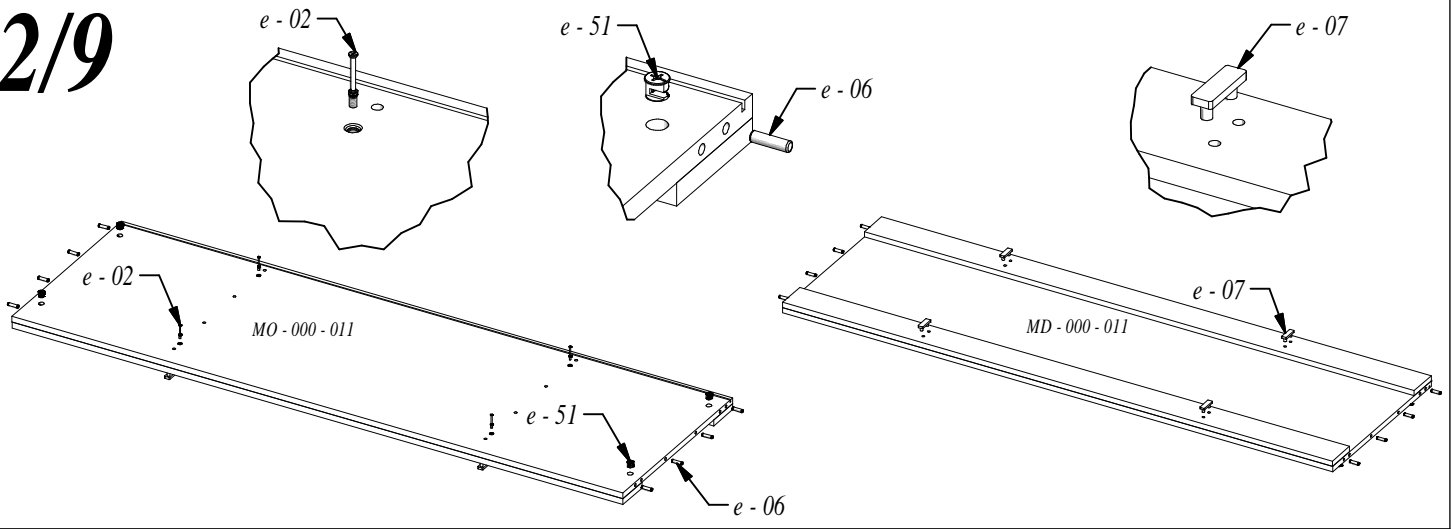
Modello "4D"

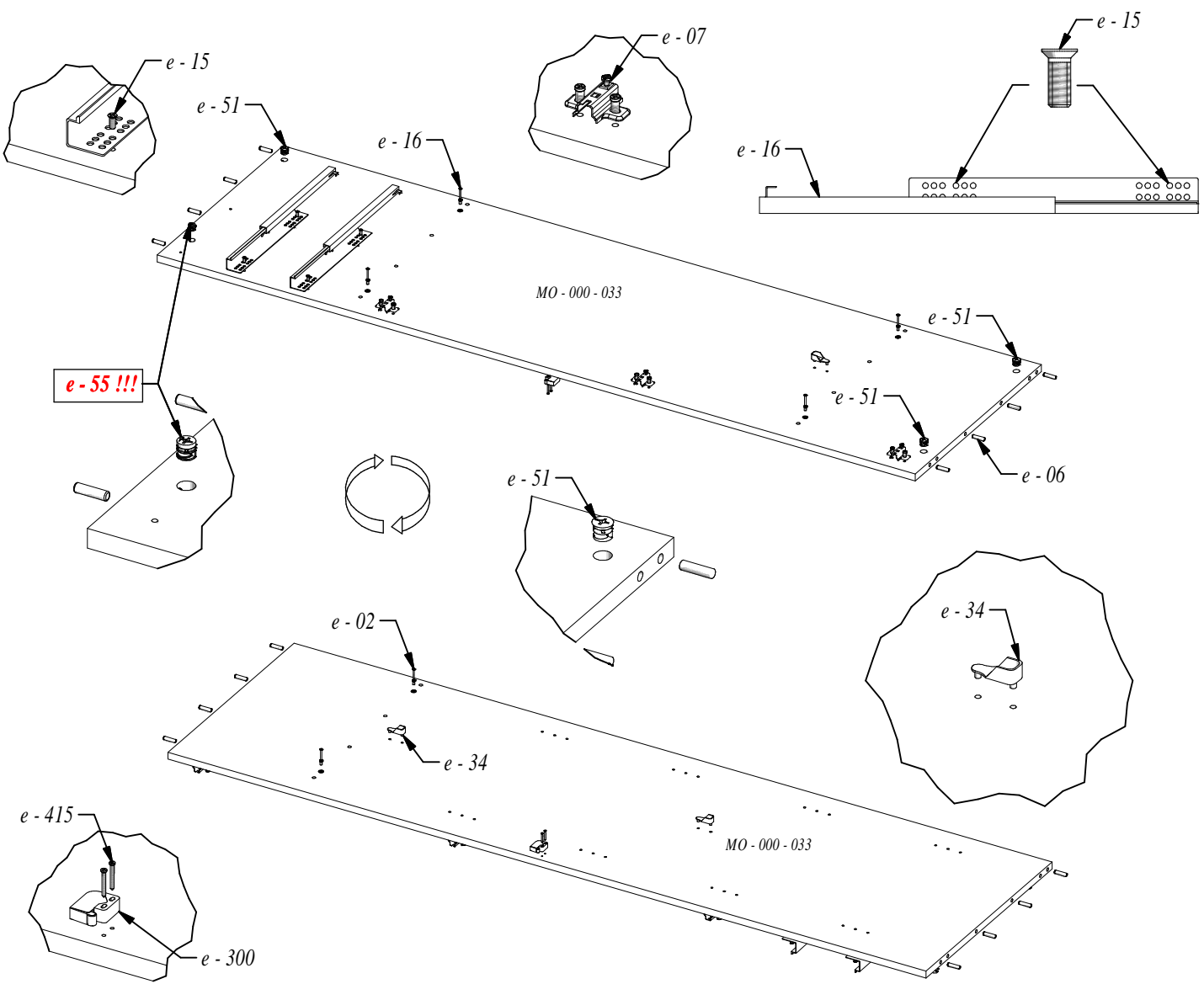
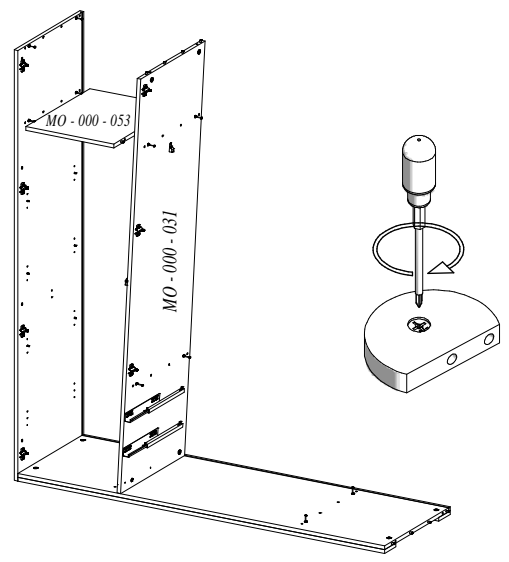
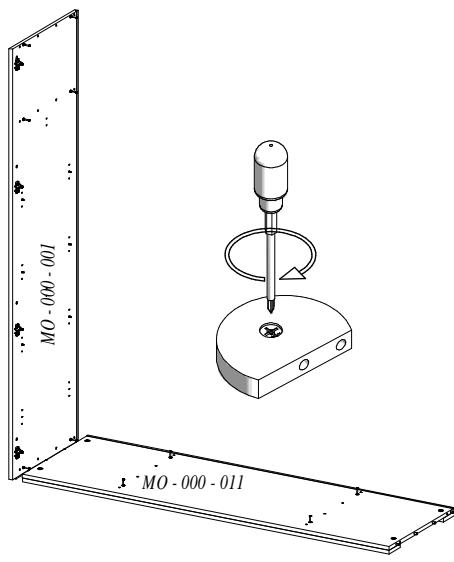
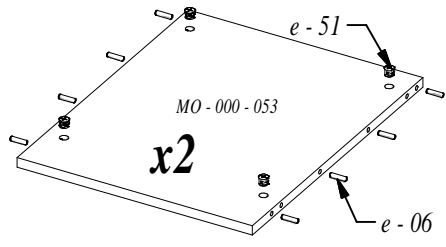
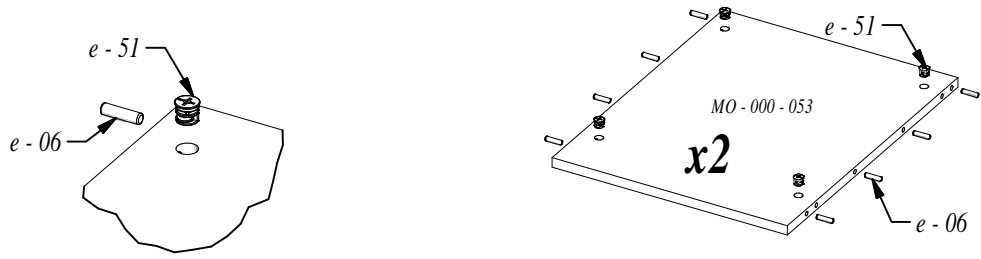
1/9



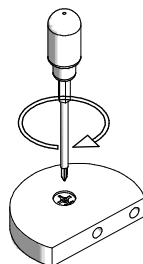
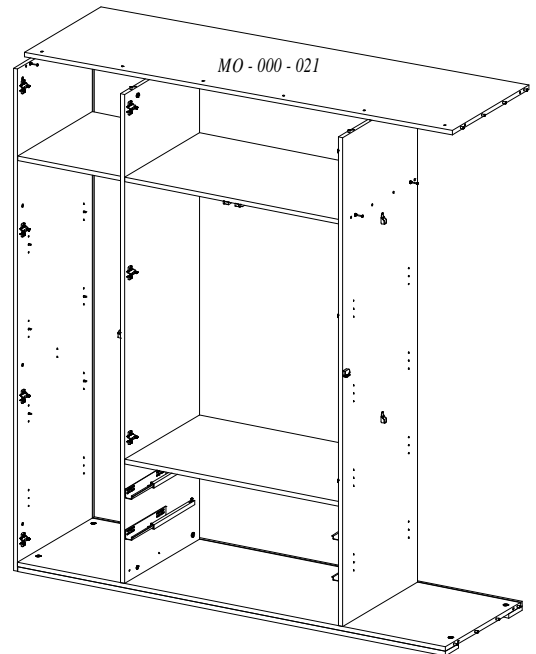
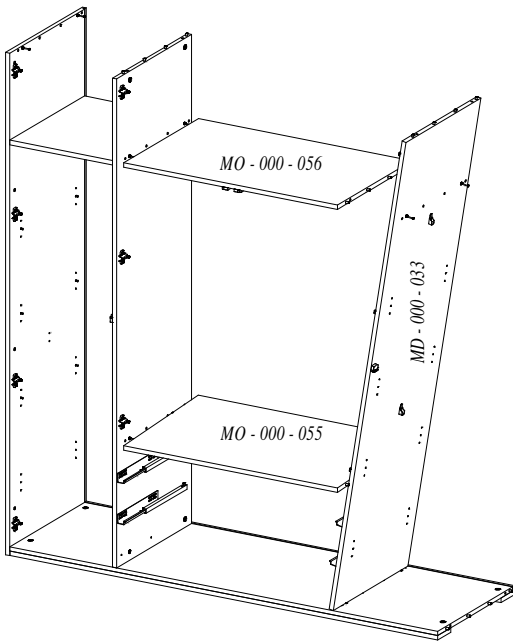
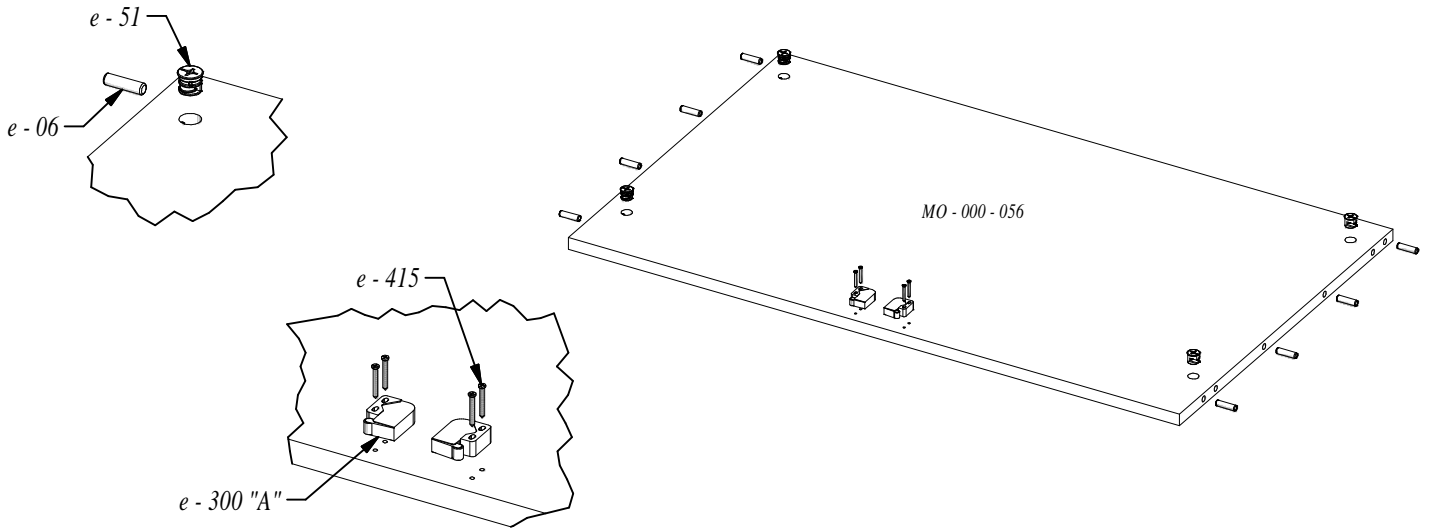
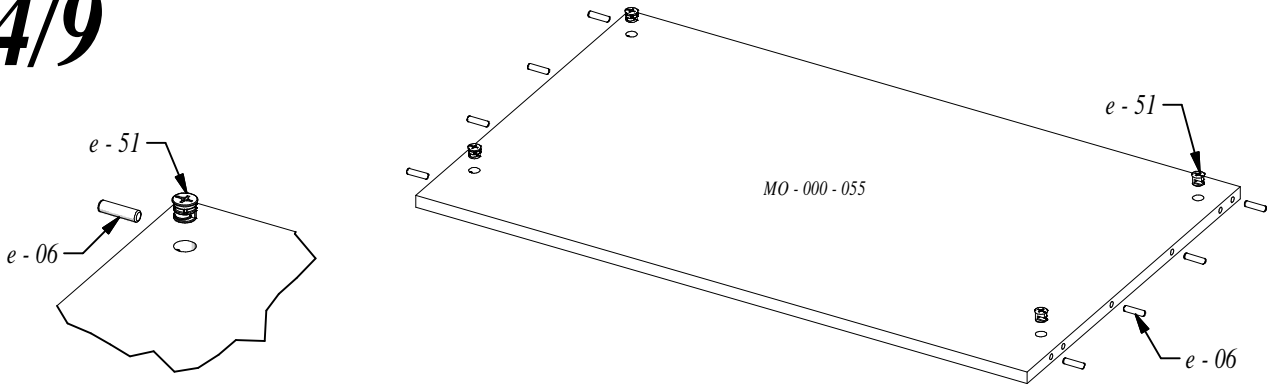
e - 06 (x 66) 8 x 32 	e - 051 (x 54) 	e - 055 (x 2) 	e - 02 (x 56) 	e - 33 (x 16) 	e - 34 (x 6)
e - 08 (x 8) H = 0 且 且 且 	e - 07 (x 6) H = 4 且 且 且 	e - 10 (x 6) 	e - 09 (x 8) 	e - 11 (x 28) 4 x 16 	e - 15 (x 12) 6,3 x 13
e - 45 (x 14) M6 x 30 	e - 14 (x 60) 2,5 x 20 	e - 76 (x 30) 	e - 85 (x 3) L - 441 - 2 szt L - 926 - 1 szt 	e - 07 (x 8) 	e - 46 (x 16)
e - 300 "A" (x 4) 	e - 300 "B" (x 4) 	e - 415 (x 8) 3 x 25 	e - 420 (x 8) 3 x 16 	e - 16 (x 3 kpl) 	

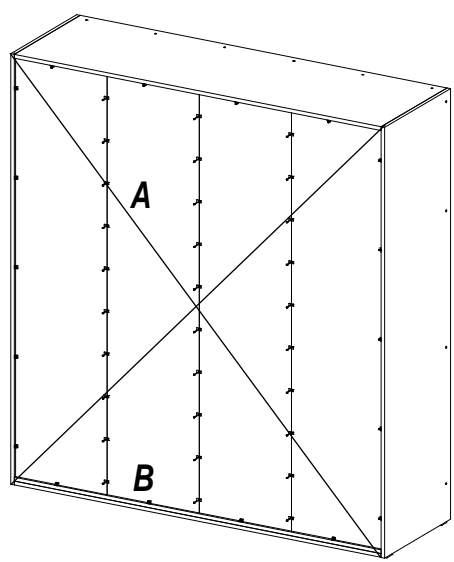
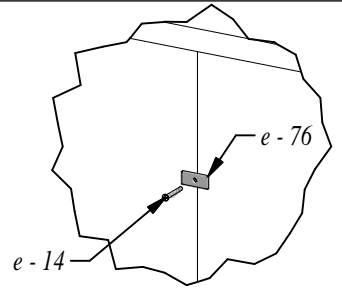
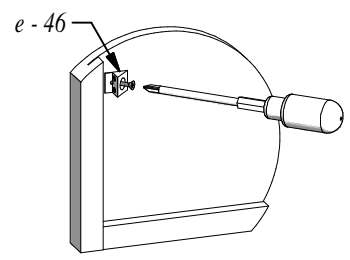
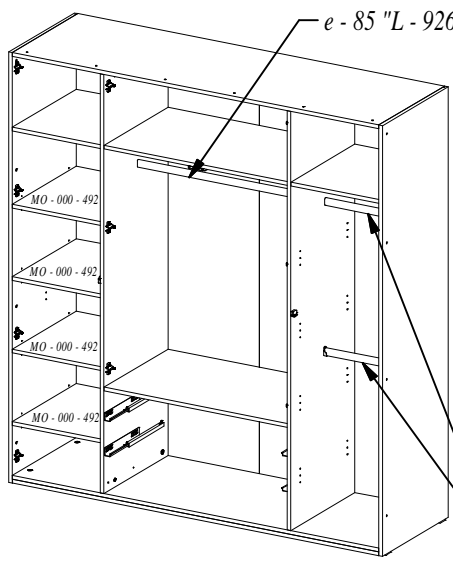
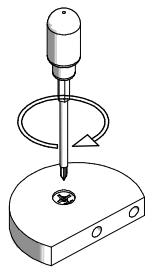
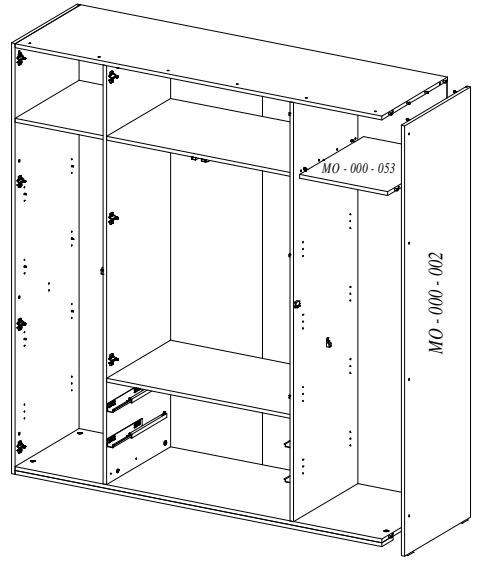
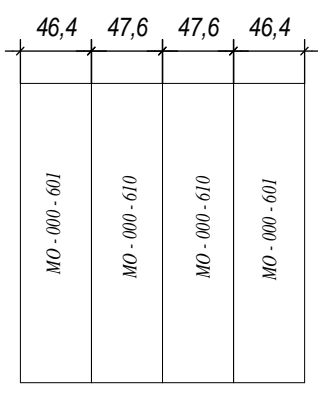
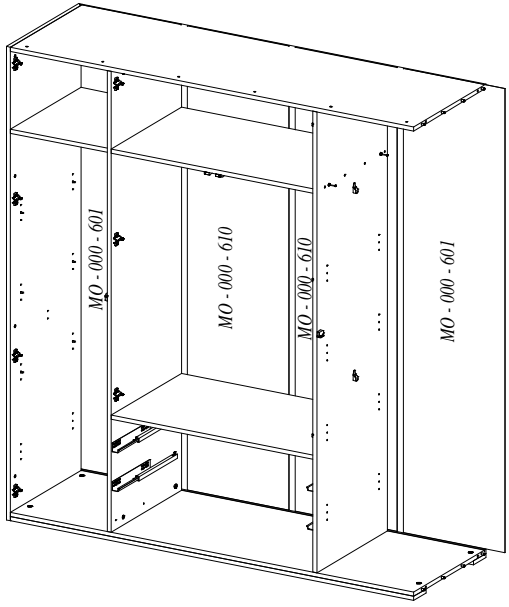
2/9



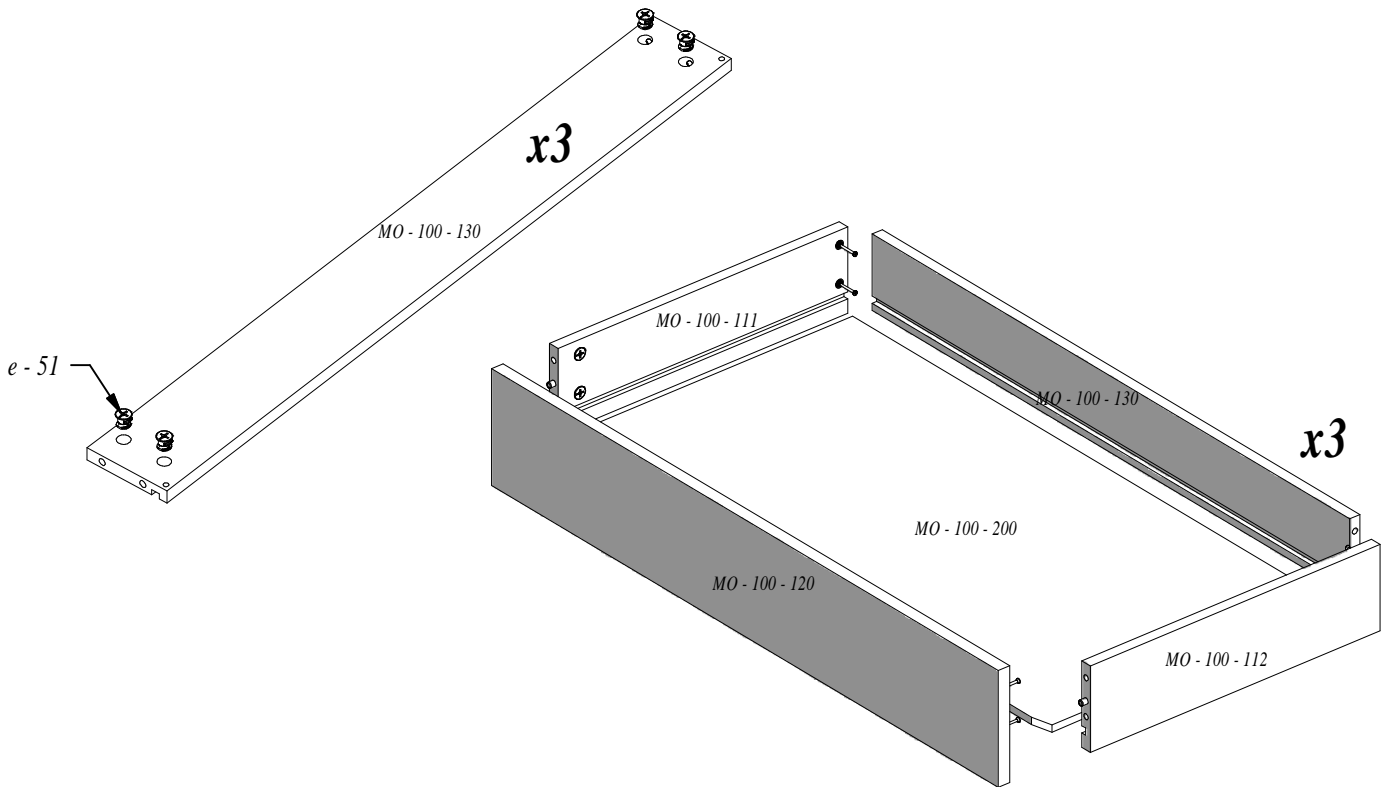
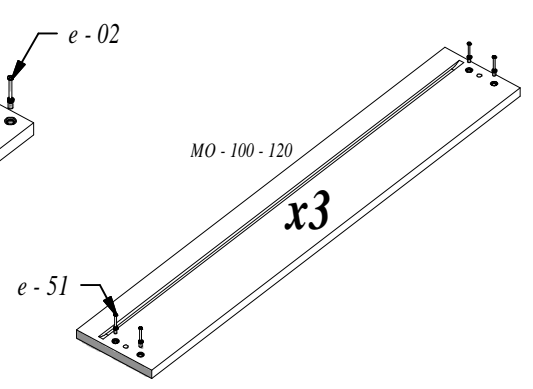
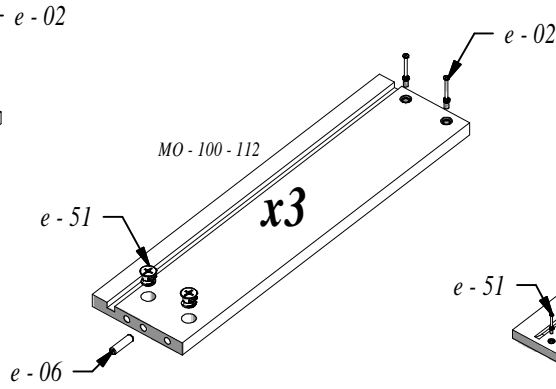
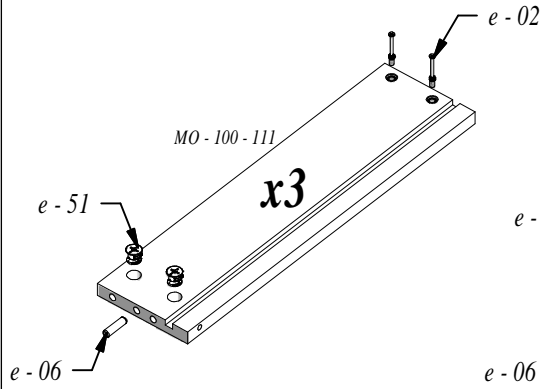
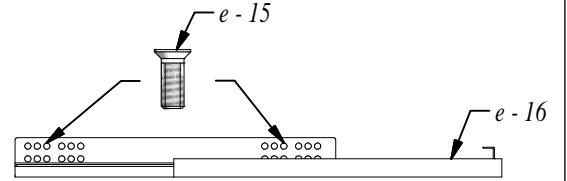
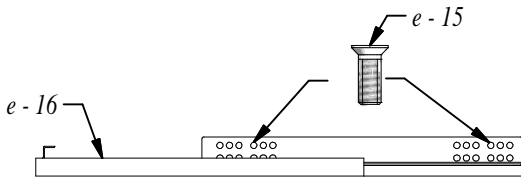
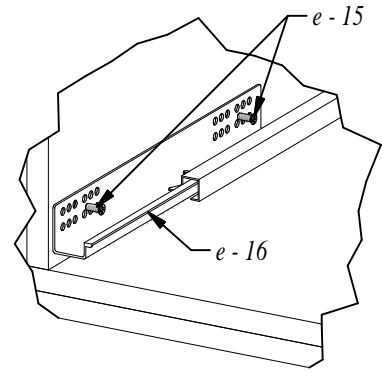
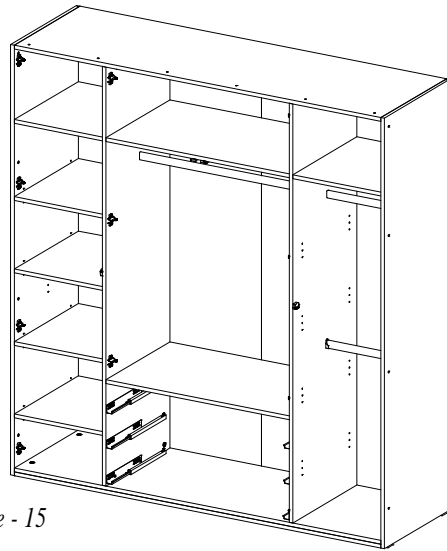


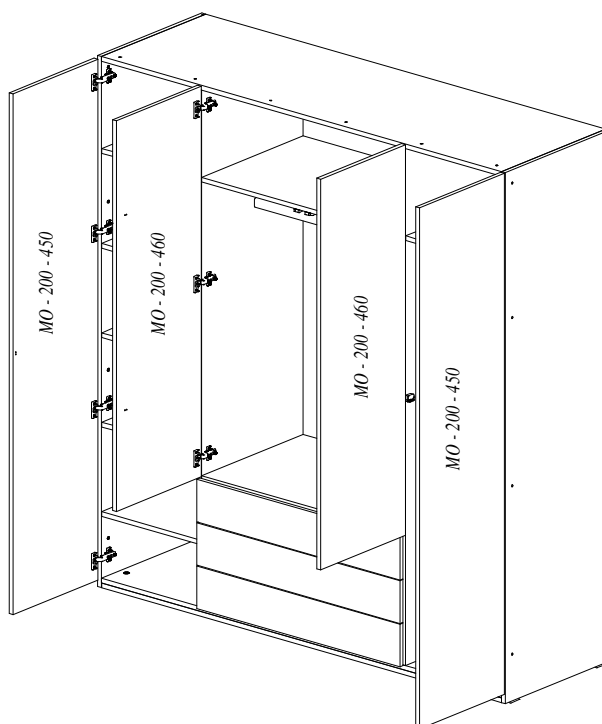
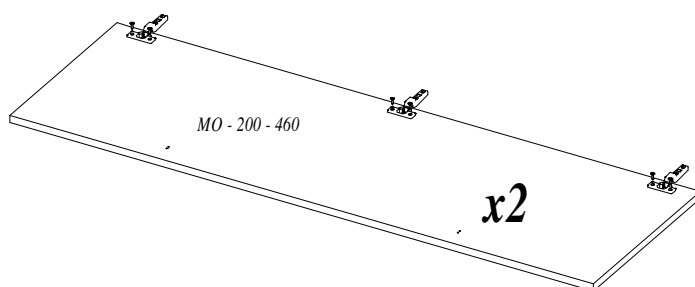
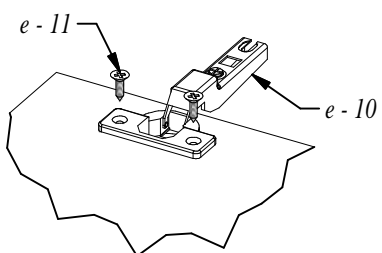
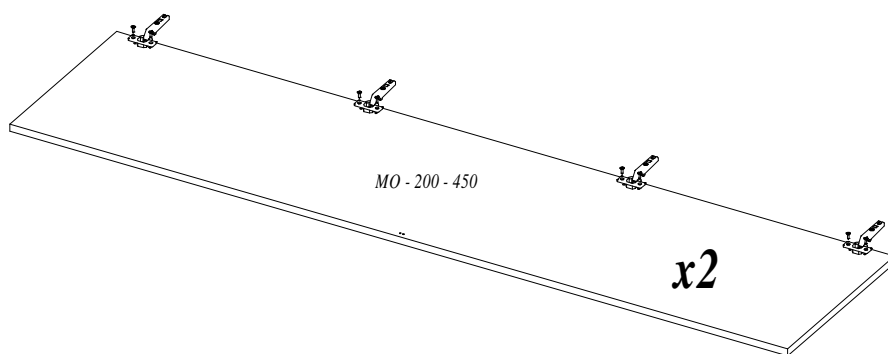
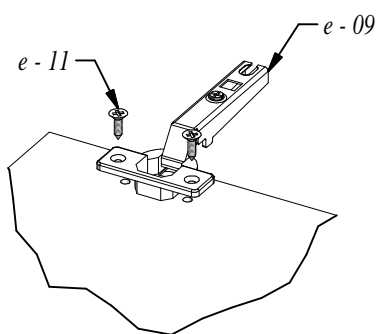
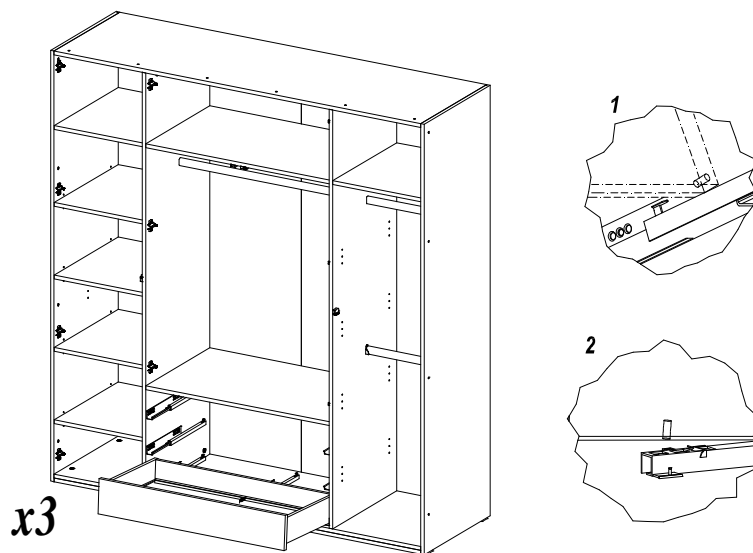
4/9





A = B !!!





8/9

