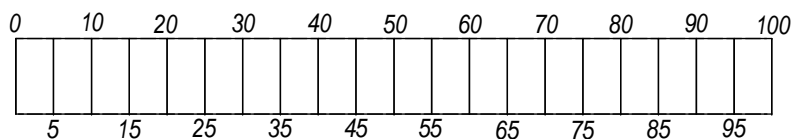
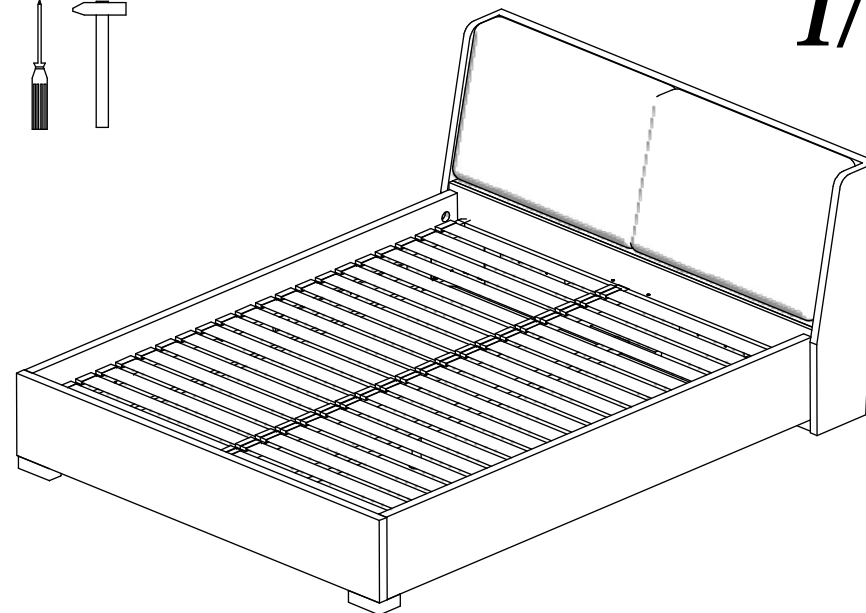
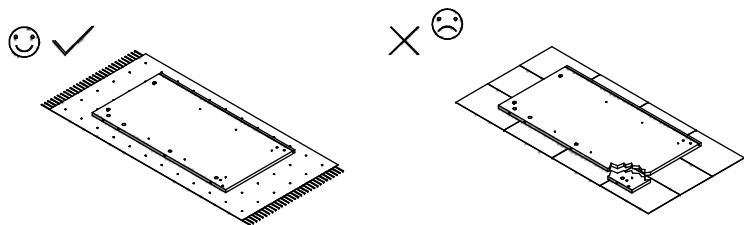
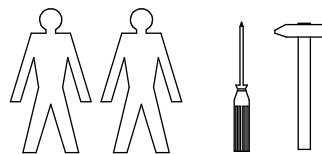


Modello

1/8



				<i>e - 305 (x2)</i> 	<i>e - 308 (x4)</i> 	<i>e - 192 (x2)</i> 	<i>e - 138 (x8)</i>
<i>e - 156 (x2)</i> 	<i>e - 213 (x4)</i> 	<i>e - 124</i> 	<i>e - 150</i> 	<i>e - 081 (x12)</i> 	<i>e - 079 (x2)</i> 	<i>e - 139 (x8)</i> 	<i>e - 055 (x16)</i>
<i>e - 127 (x4)</i> 	<i>e - 128 (x16)</i> 	<i>e - 032 (x8)</i> 	<i>e - 033 (x8)</i> 	<i>e - 112 (x4)</i> 	<i>e - 082 (x12)</i> 	<i>e - 126 (x16)</i> 	
		"4"	"6"	+	M6x40	+	M6x35
						+	M6x20
						+	M8 x 16
						+	M6x40
						+	M6x50
						+	5x30
						+	M8x20
						+	4x20

