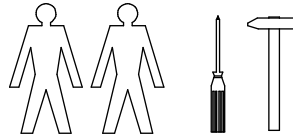
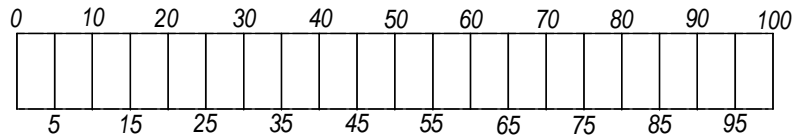
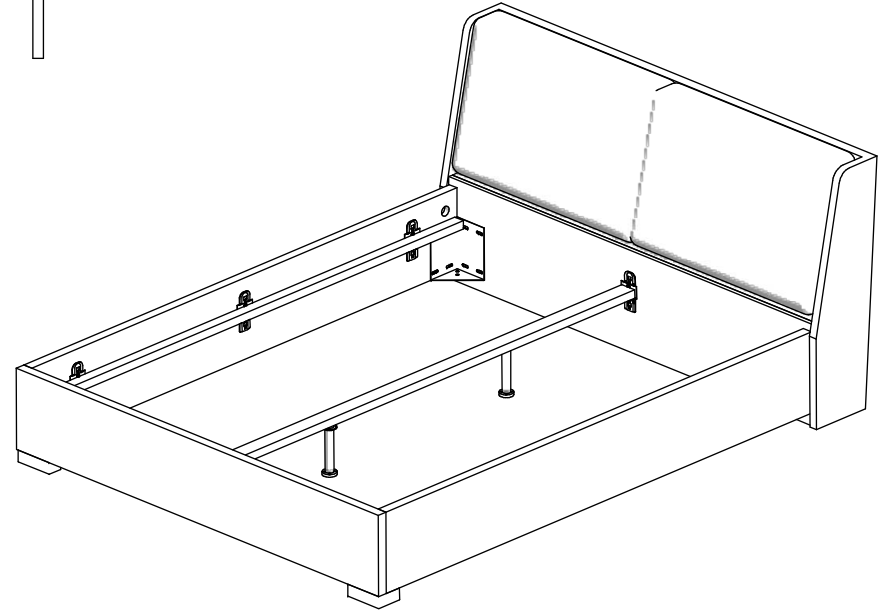
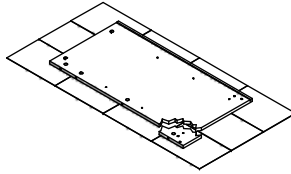
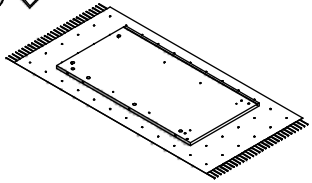
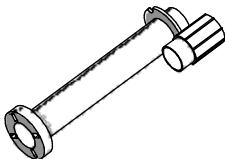

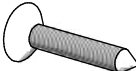
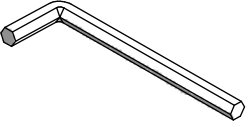
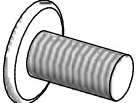
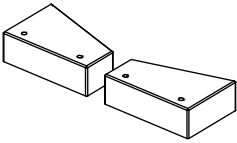
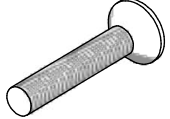
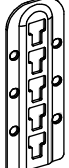

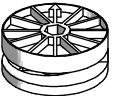
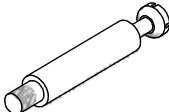


# Modello



1/4



<p><i>e - 031 (x2)</i></p> 	<p><i>e - 177 (x48)</i></p>  <p>6,3x13</p>	<p><i>e - 139 (x16)</i></p>  <p>4 x 25</p>	<p><i>e - 150</i></p>  <p>"6"</p>	<p><i>e - 055 (x16)</i></p>  <p>M8 x 16</p>	<p><i>e - 305 (x2)</i></p> 	<p><i>e - 308 (x4)</i></p>  <p>M6x40</p>
<p><i>e - 127 (x8)</i></p> 	<p><i>e - 128 (x8)</i></p> 	<p><i>e - 032 (x8)</i></p> 	<p><i>e - 033 (x8)</i></p> 	<p><i>e - 192 (x2)</i></p> 