

MAYA łóżko z pojemnikiem

Instrukcja montażu - Proszę zachować ją do wykorzystania w przyszłości



60-100min



Wymiary:

Szerokość :

L140 - 151cm

L160 - 171cm

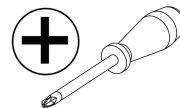
L180 - 191cm

L200 - 211cm

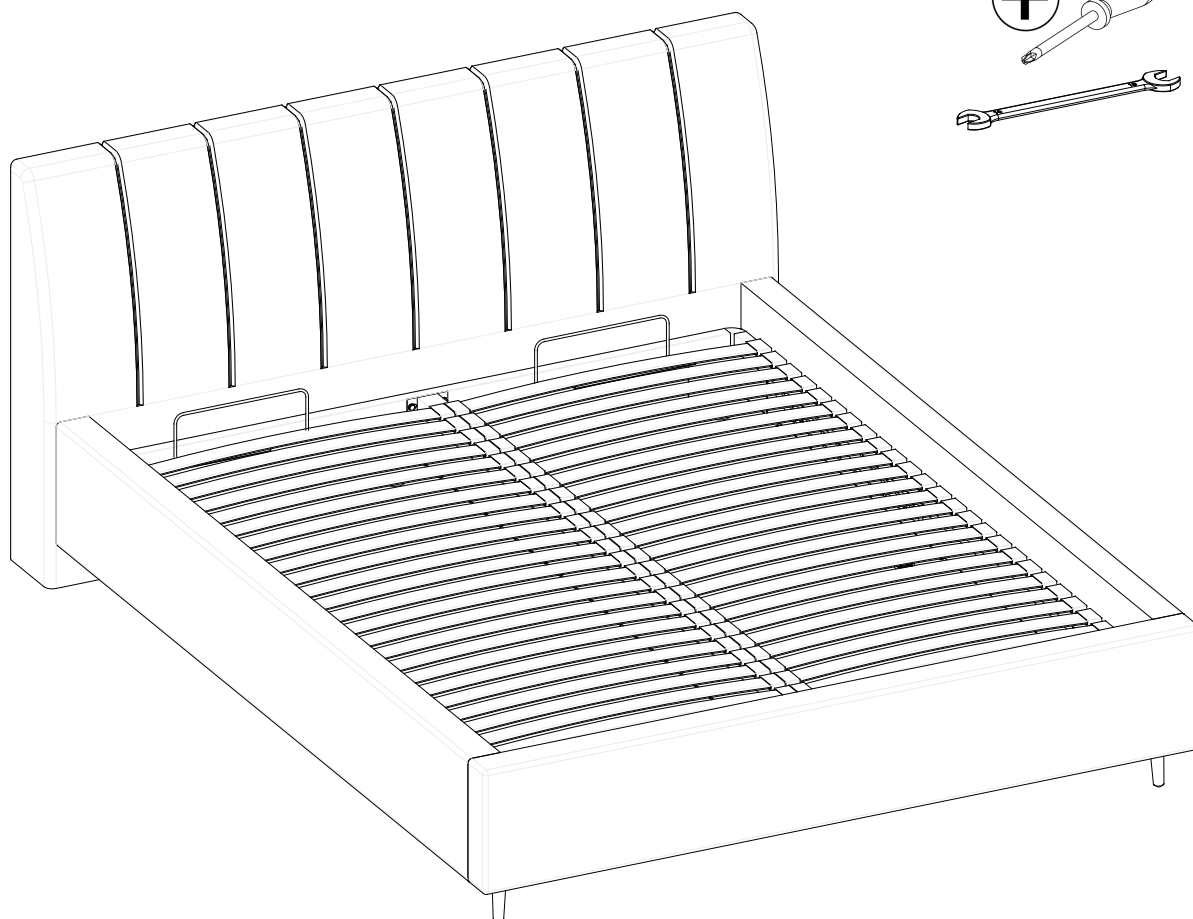
Długość - 227cm

Wysokość - 100/120cm

Narzędzia potrzebne:



"13"



Ważne: Należy zapoznać się z instrukcją przed montażem

Jeśli potrzebujesz pomocy lub masz uszkodzone
czy brakujące elementy, proszę o kontakt drogą mailową
e-mail: info@stolwitmeble.pl lub zadzwoń: +48 62 784 26 32

NEW ELEGANCE
FURNITURE



Porady dotyczące bezpieczeństwa i pielęgnacji

Ważne – przed rozpoczęciem montażu zapoznaj się z poniższą informacją

Sprawdź, czy masz wszystkie komponenty i narzędzia wymienione na okładce i stronach 4-5.

Usuń wszystkie okucia z woreczka foliowego i posegreguj na grupy.

Trzymaj dzieci i zwierzęta z dala w trakcie montażu, małe części mogą spowodować uduszenie.

Upewnij się, że masz wystarczająco miejsca żeby rozmieścić elementy przed montażem.

Nie stawać ani nie obciążać elementów, może to spowodować uszkodzenie.

Montować element jak najbliżej jego pozycji końcowej (w tym samym pomieszczeniu) jeśli jest to możliwe.

Nie umieszczać mebli bezpośrednio przed grzejnikiem, kominkiem lub innymi źródłami ciepła



Montaż produktu będzie łatwiejszy przy 2 osobach.

Aby uniknąć rys produktu albo podłogi, ten mebel powinien być montowany, składany na miękkim podłożu, np. dywanie.



Nie zalecamy stosowanie wiertarek / wkrętarek, ponieważ może to uszkodzić elementy.

Należy używać tylko narzędzi ręcznych.

Należy utylizować opakowanie według wskazań.

Użytkowanie i konserwacja

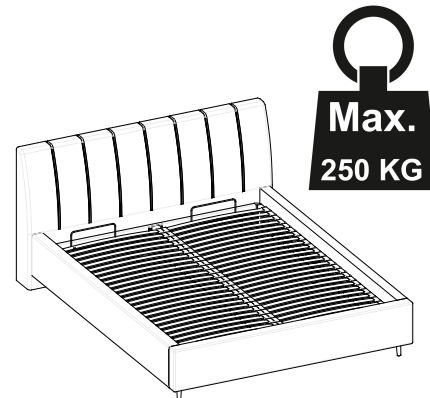
Ważne jest, żeby każdy ze skręcanych produktów został ponownie dokręcony w ciągu 2 tygodni od montażu, a następnie sprawdzać co 3 miesiące czy śruby są dokręcone — w celu zapewnienia stabilności przez czas użytkowania produktu.

Produktu nie należy wyrzucać z odpadami gospodarstwa domowego.

Utylizacja mebli polega na wyniesieniu ich do specjalnego kontenera, który przeznaczony jest na odpady wielkogabarytowe, skąd zostaną zabrane do Punktu Selektywnej Zbiórki Odpadów Komunalnych.

Ograniczenie wagowe

Ważne: zalecane maksymalne równomiernie rozłożone statyczne obciążenie łóżka pokazano poniżej.



USUWANIE PLAM

W zależności od rodzaju tapicerki należy przestrzegać określonych zasad dotyczących sposobu czyszczenia materiału.

Pielęgnacja elementów tapicerowanych

Odkurzać lub wyczyścić tapicerkę co tydzień, ponieważ nagromadzony brud przyspieszy zużycie materiałów.

Nie wystawiać mebli na działanie bezpośrednich i długotrwałych promieni słonecznych i źródeł ciepła

ponieważ może to spowodować wyblaknięcie.

Zachowaj szczególną ostrożność podczas obsługi z ostrymi przedmiotami w pobliżu produktu, które mogą uszkodzić tkaninę

Informacje ogólne

Jeśli z jakiegoś powodu masz problemy z produktem "NEW ELEGANCE", proszę skontaktować się ze sklepem, z którego został zakupiony. Prosimy zachować paragon jako dowód zakupu.

Jeśli masz jakieś uwagi lub sugestie dotyczące tego produktu, instrukcję montażu lub otrzymaną usługę prosimy o kontakt ze sklepem lub centralą STOLWIT za pośrednictwem strony internetowej: www.newelegance.pl

lub napisz bezpośrednio do:

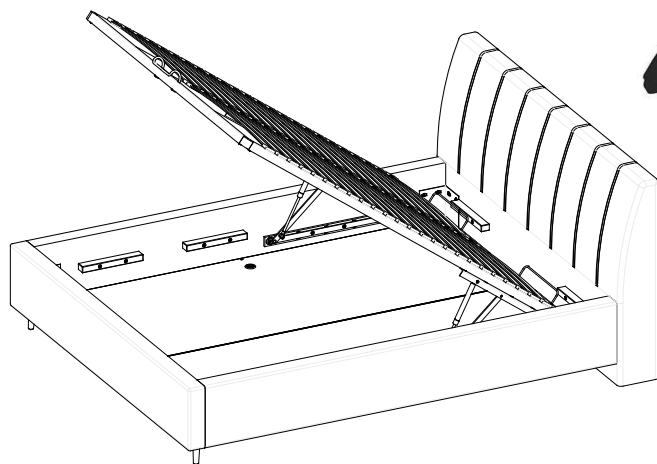
STOLWIT MEBLE Sp. z o.o. Sp. k.
Polesie 25, 98-400 Wieruszów.



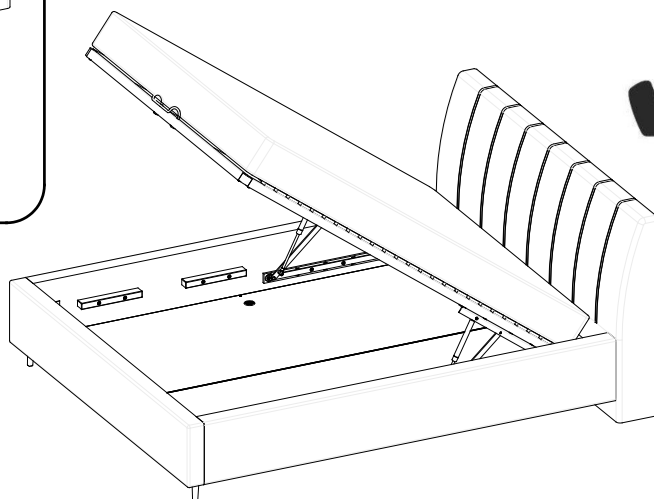
Informacje bezpieczeństwa

Ważne Ostrzeżenia Dotyczące Bezpieczeństwa

- * UWAGA. Łóżko posiada podnoszoną ramę, mechanizm której zawiera siłowniki gazowe wysokiego ciśnienia.
- * Zachowaj ostrożność podczas pracy - zawsze używaj dwóch rąk na długości ramienia.
- * Przed podniesieniem mechanizmu należy upewnić się, że materac znajduje się na ramie łóżka
- Niezastosowanie się do tego może spowodować poważne obrażenia.
- * Prosimy upewnić się, że dzieci i zwierzęta są trzymane z dala od łóżka podczas pracy
- * W przypadku wyjęcia materaca upewnij się, że rama jest zabezpieczona, ponieważ może się przewrócić
- * Używaj schowka tylko wtedy, gdy rama jest w pełni uniesiona w górę
- * Nie pozostawiać dzieci i zwierzęta bez opieki, gdy rama znajduje się w pozycji "do góry"
- * Nie pozostawać na łóżku podczas używania mechanizmu podnoszącego.
- * Uważaj na uwięzienie – trzymaj obie ręce z dala od mechanizmu podczas pracy.
- * Podczas podnoszenia łóżka usuń wszystkie pościele, za wyjątkiem dopasowanego prześcieradła.



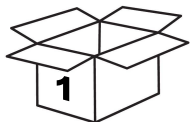
**NIE PODNOŚĆ
BEZ MATERACA**



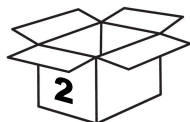
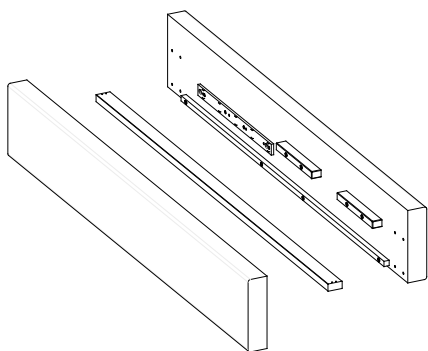
**POŁÓŻ MATERAC
PRZED PODNOSZENIEM**

Sprawdź, czy masz wszystkie części wymienione poniżej

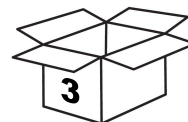
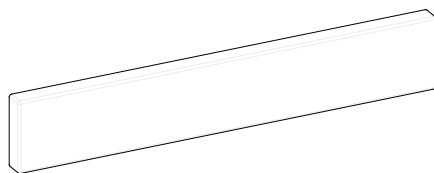
MAYA łóżko z pojemnikiem



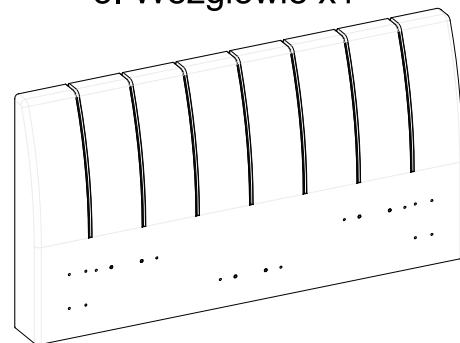
1. Bok lewy 01.01 x1
Bok prawy 01.02 x1
Belka środkowa BSK x1
Wspornik dna LWDL x1



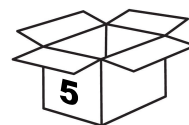
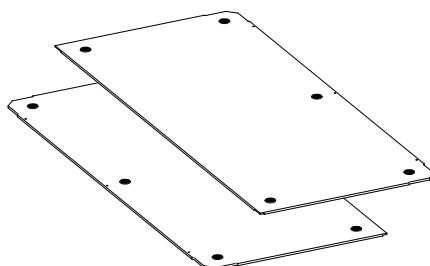
2. Szczyt x1



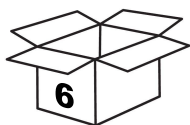
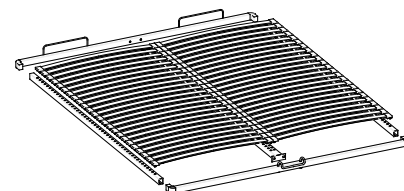
3. Wezglowie x1



4. Dno pojemnika x2



5. Rama podnoszona x1



6. Akcesoria x1

Komponenty-Akcesoria

Jeśli potrzebujesz pomocy lub masz uszkodzone lub brakujące części, e-mail: info@stolwitmeble.pl
lub zadzwoń: +48 62 784 26 32

Sprawdź, czy masz wszystkie elementy wymienione poniżej

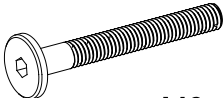
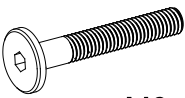
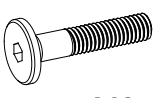
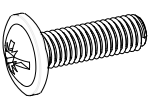
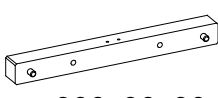
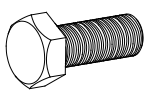
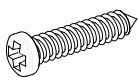
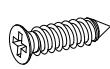
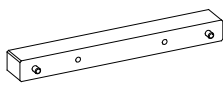
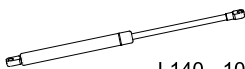



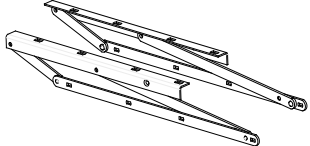
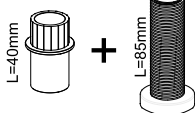
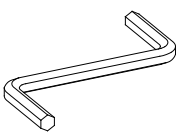
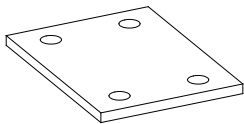
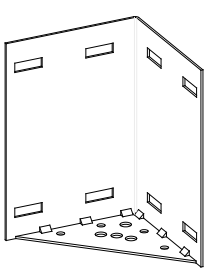
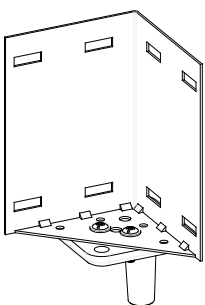
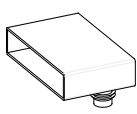
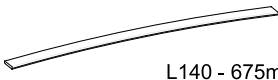


UWAGA: poniższe ilości są wystarczające do ukończenia montażu. W niektórych przypadkach może być dostarczone więcej okuć niż jest to wymagane.

Linijka - Pomoże prawidłowo zidentyfikować okucia

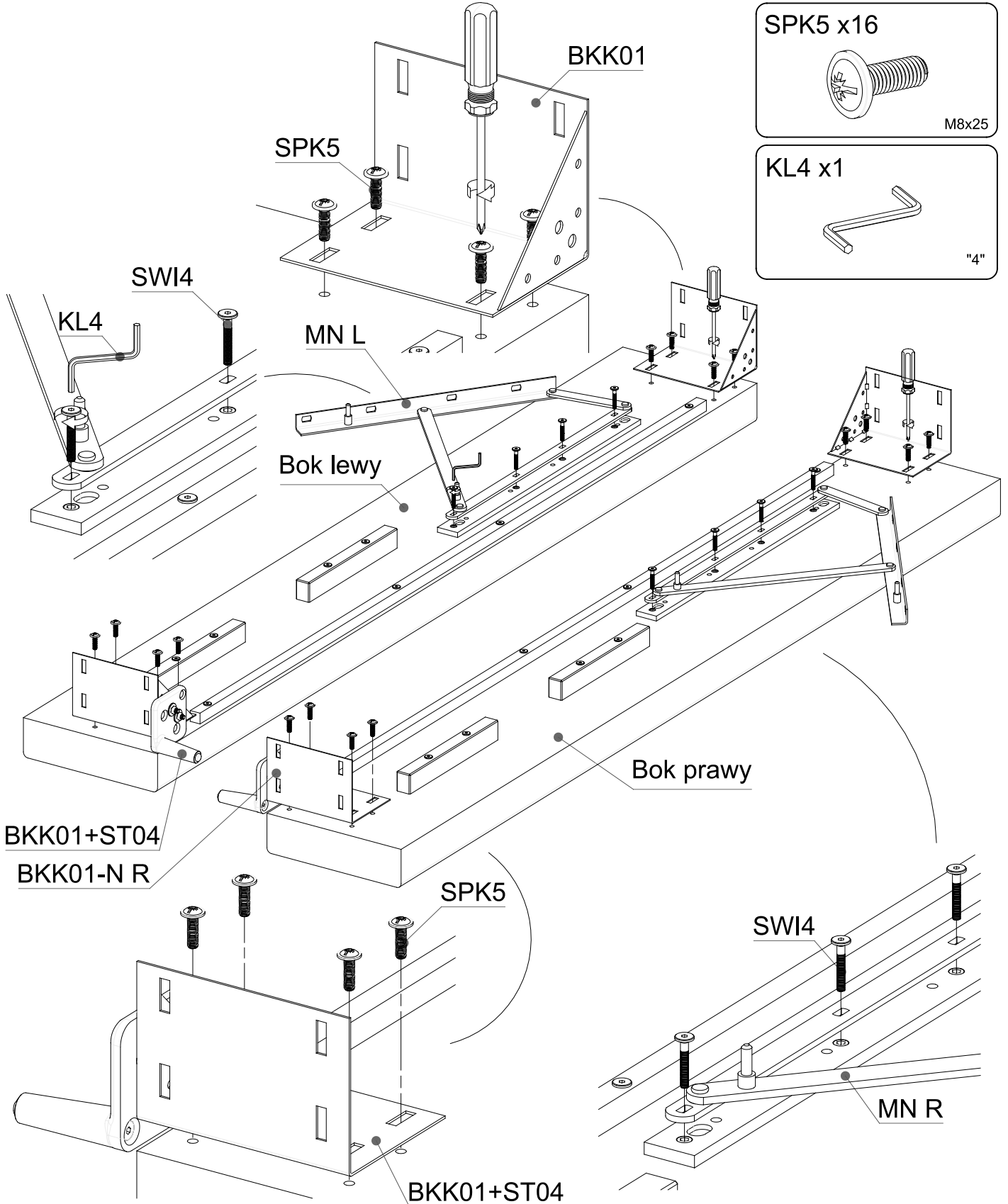
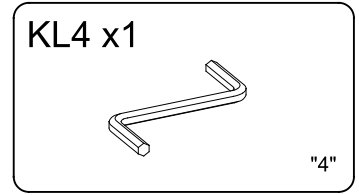
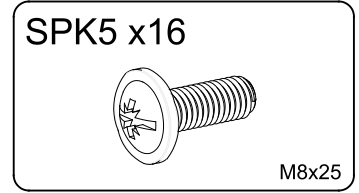
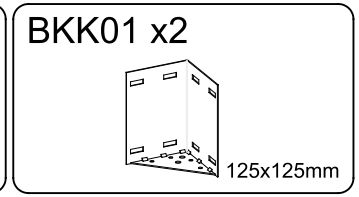
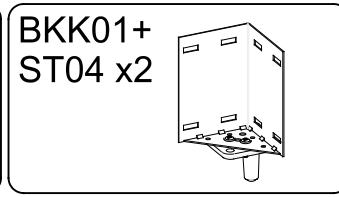
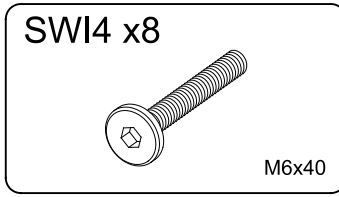
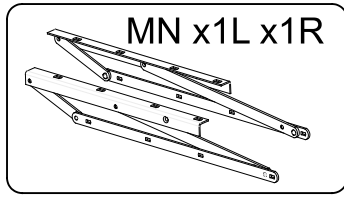
0 5 10 15 20 25 30 35 40 45 50 55 60 65 70 75 80 85 90 95 100 105 110 115 120

MAYA łóżko z pojemnikiem

<p>SWI6 x8</p>  <p>M6x60</p>	<p>SWI5 x4</p>  <p>M6x50</p>	<p>SWI4 x8</p>  <p>M6x40</p>	<p>SPK5 x32</p>  <p>M8x25</p>	<p>PR-100-450 x2</p>  <p>300x30x30mm</p>
<p>N-SM8-2 x12</p>  <p>M8x20</p>	<p>N-WW5-3 x4</p>  <p>5x30</p>	<p>WS4-3 x14</p>  <p>4x20</p>	<p>PR-100-435 x2</p>  <p>300x40x30mm</p>	
<p>N-SG-N02 x2</p>  <p>L140 - 1000N L160 - 1150N L180 - 1300N</p>	<p>NS8 x4</p>  <p>M8</p>	<p>P8 x12</p> 	<p>PR-100-430 x2</p>  <p>300x40x30 mm</p>	
<p>MN x1L x1R</p> 	<p>SR02 x1</p>  <p>L=40mm + L=85mm</p>	<p>KL4 x1</p>  <p>"4"</p>	<p>BL4 x2</p>  <p>40x30mm</p>	
<p>BKK01 x2</p>  <p>125x125mm</p>	<p>BKK01+ST04 x2</p> 	<p>N-K1 x96</p> 	<p>N-L x48</p>  <p>L140 - 675mm L160 - 775mm L180 - 875mm</p>	

Instrukcja montażu

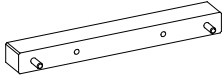
Krok 1



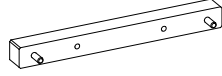
Instrukcja montażu

Krok 2

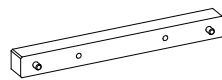
PR-100-430 x2



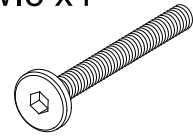
PR-100-450 x1



PR-100-455 x1

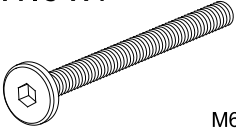


SWI5 x4



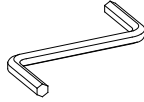
M6x50

SWI6 x4

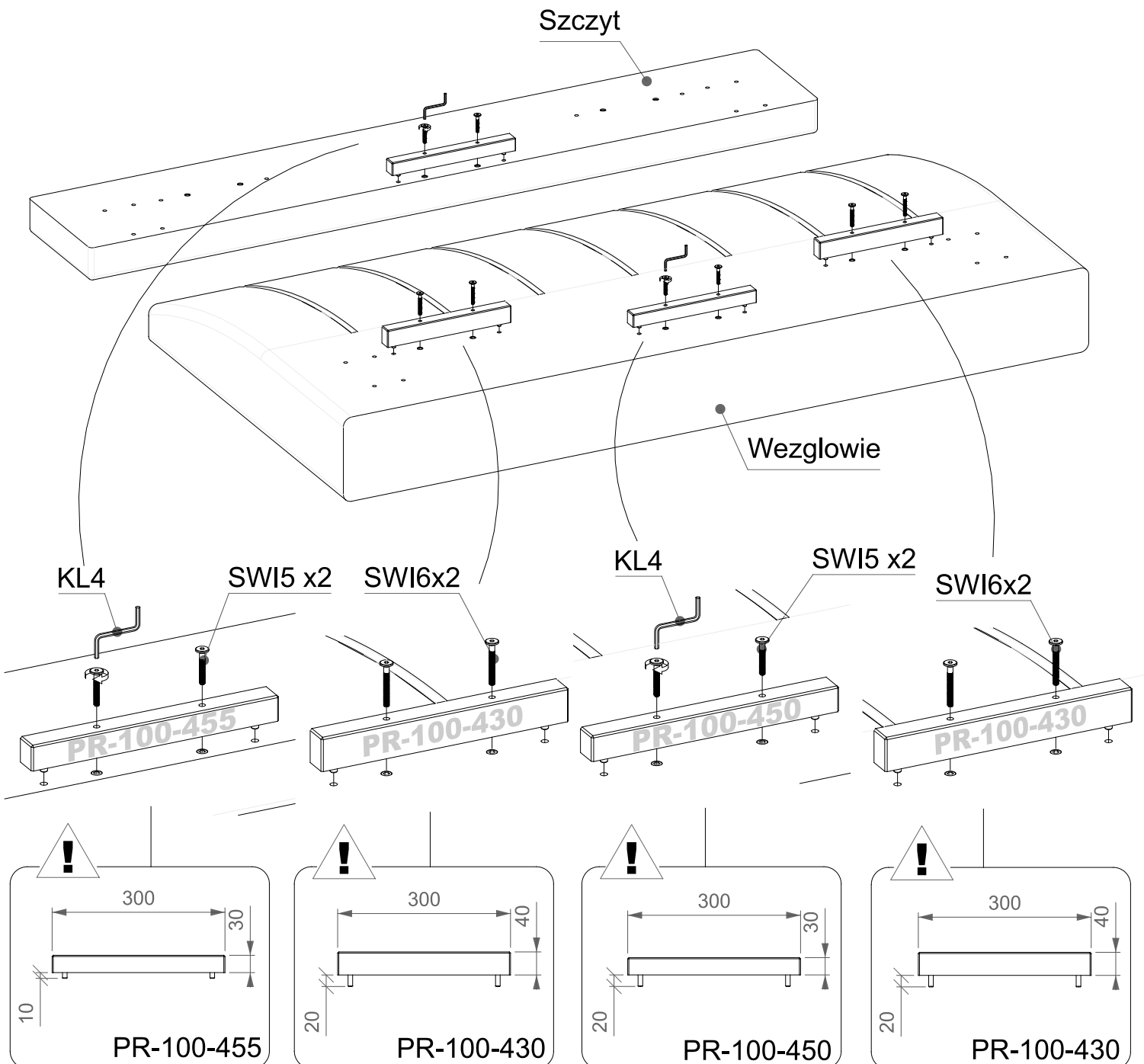


M6x60

KL4 x1



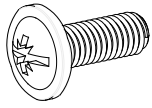
"4"



Instrukcja montażu

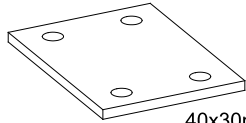
Krok 3

SPK5 x16



M8x25

BL4 x2



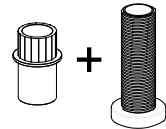
40x30mm

WS4-3 x8

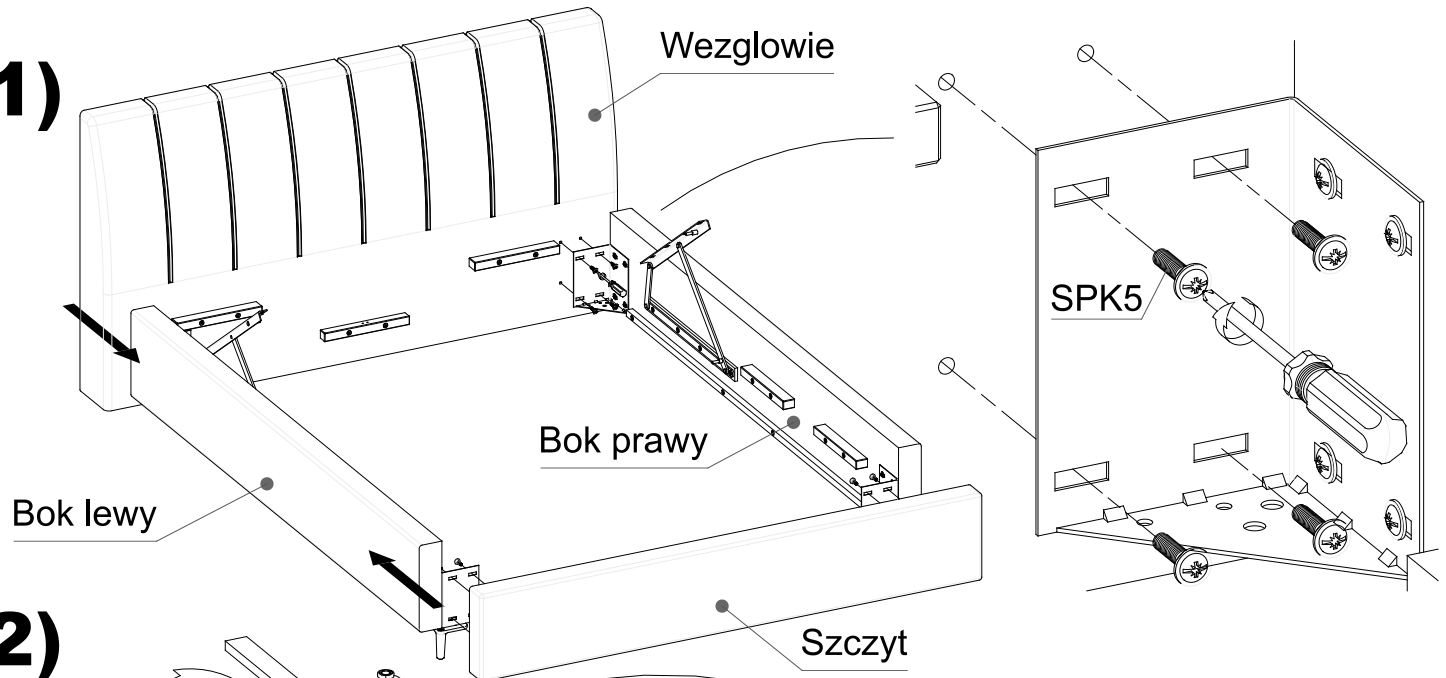


4x20

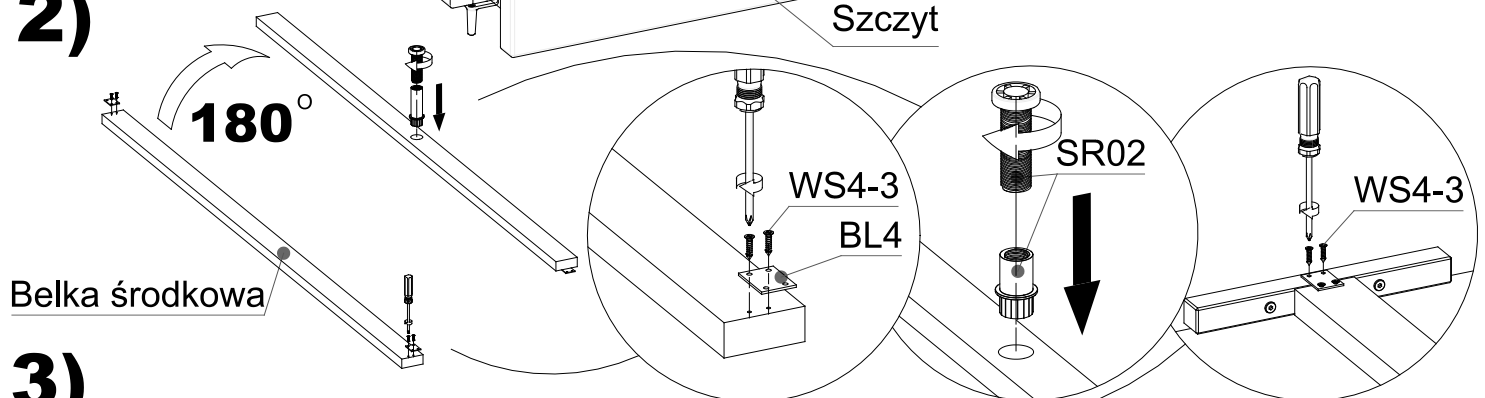
SR02 x1



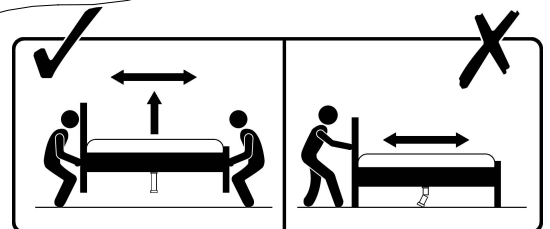
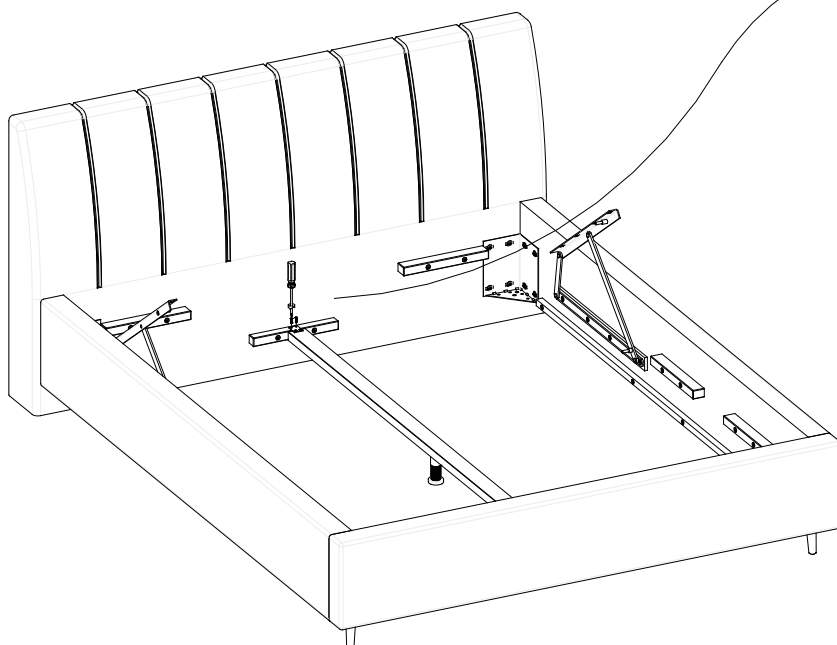
1)



2)

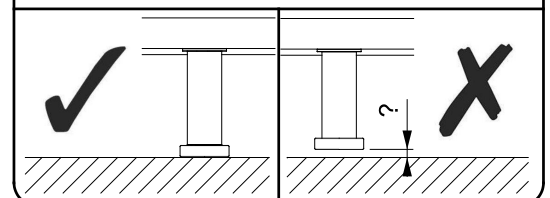


3)



OSTRZEŻENIE

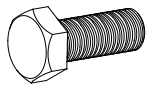
Ustaw stopę tak, aby były w kontakcie z podłogą, gdy materac jest położony na ramę.



Instrukcja montażu

Krok 4

N-SM8-2 x4

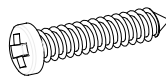


M8x20

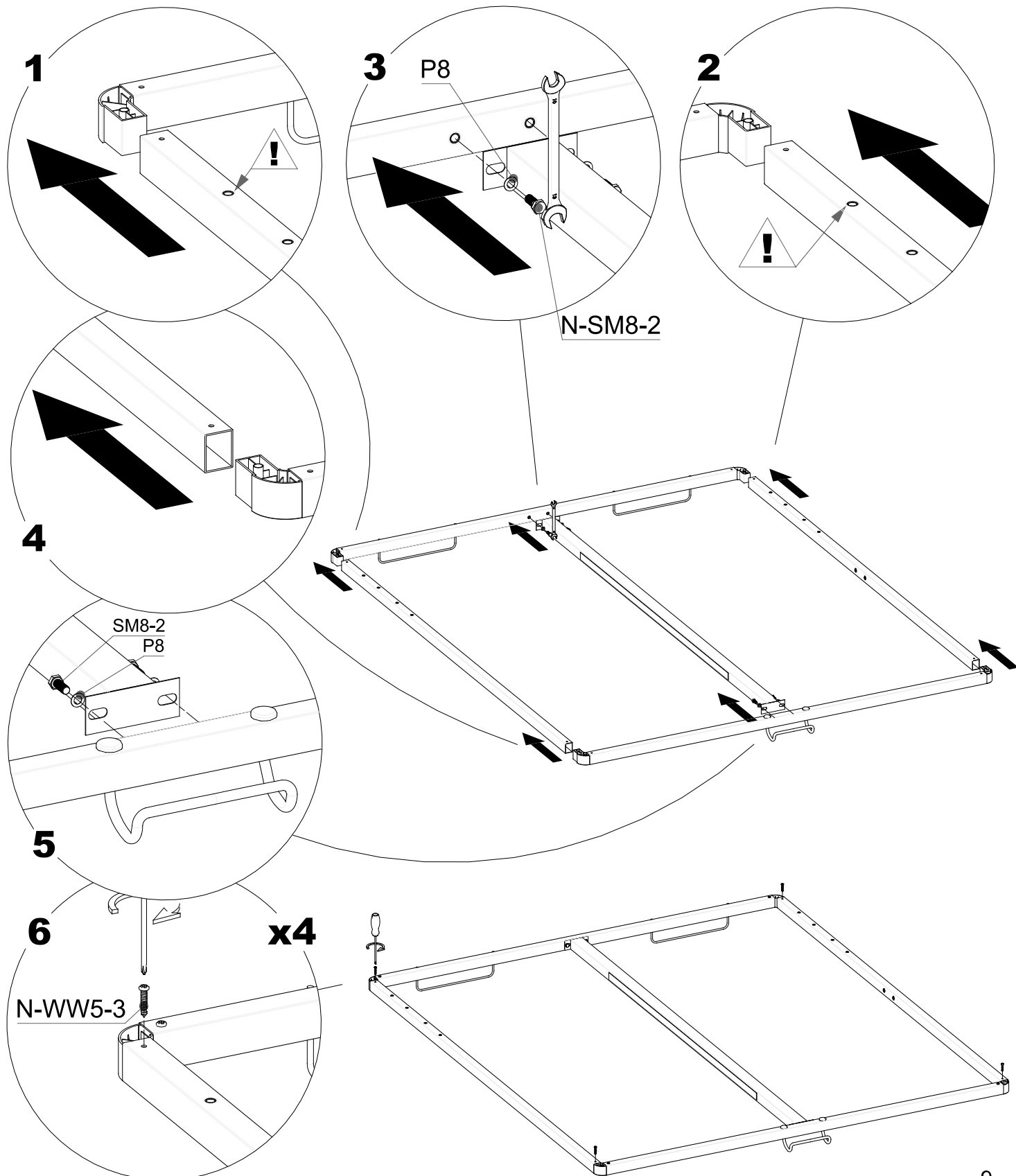
P8 x4



N-WW5-3 x4

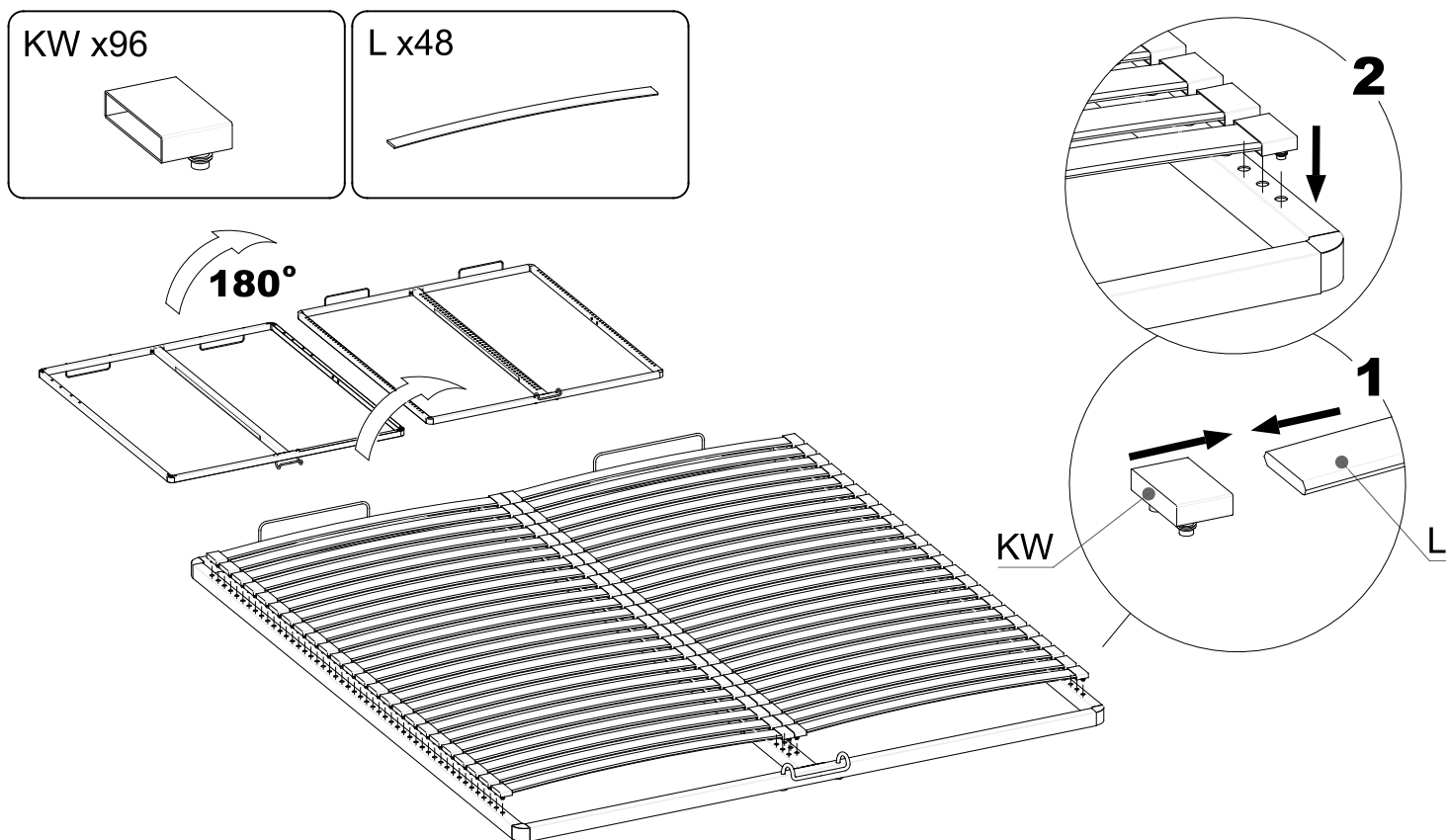


5x30

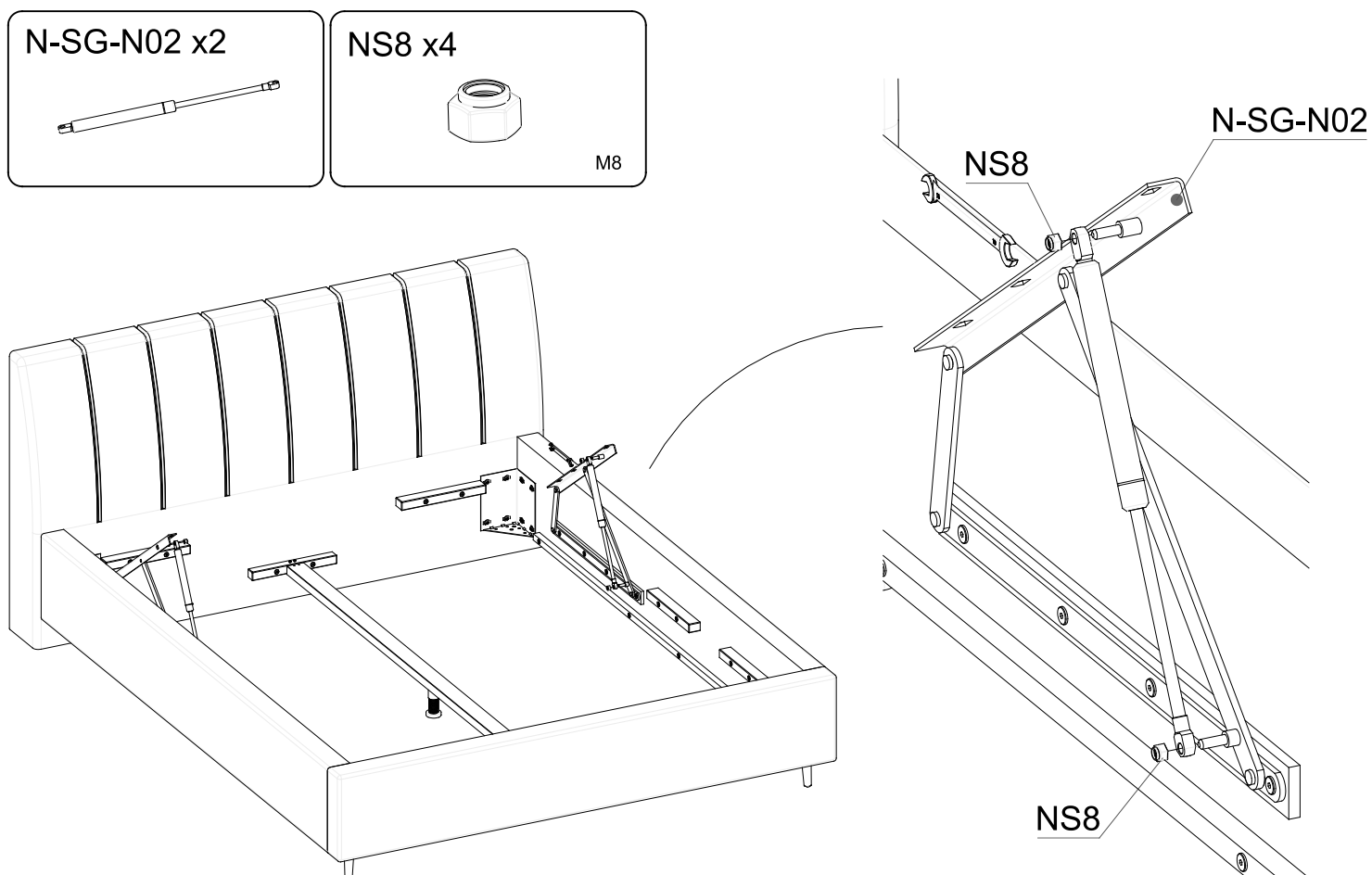


Instrukcja montażu

Krok 5



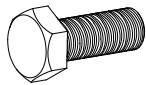
Krok 6



Instrukcja montażu

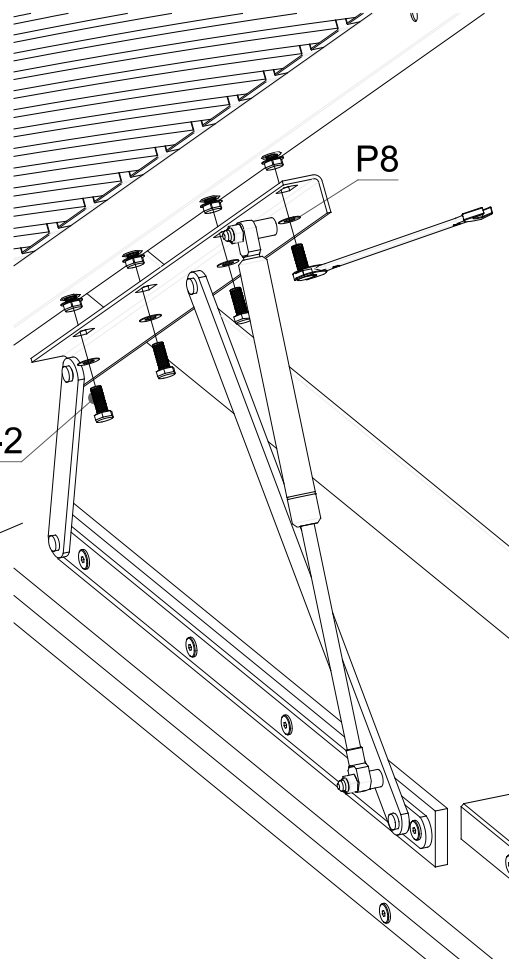
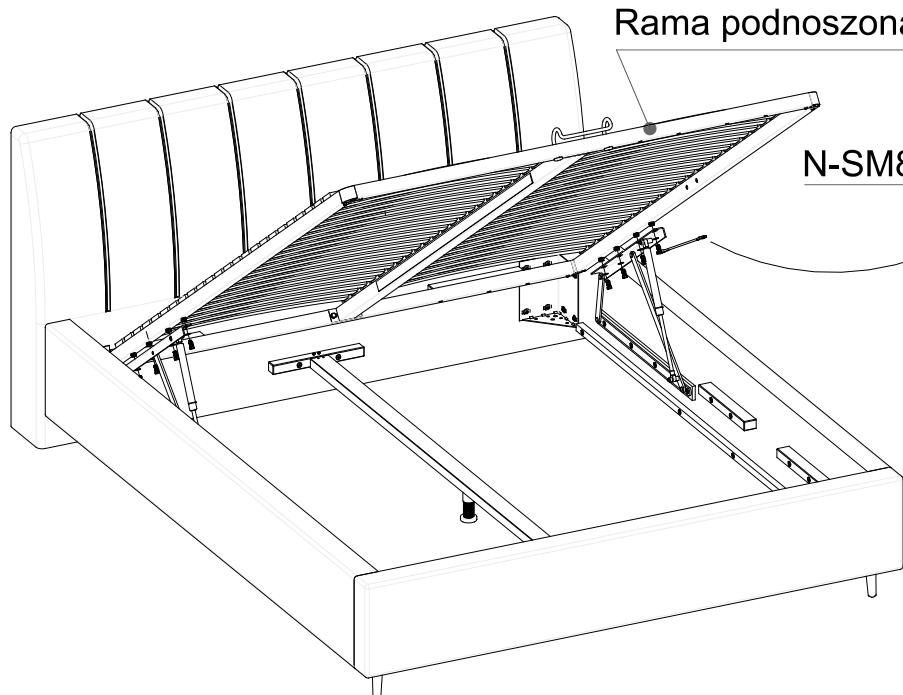
Krok 7

N-SM8-2 x8

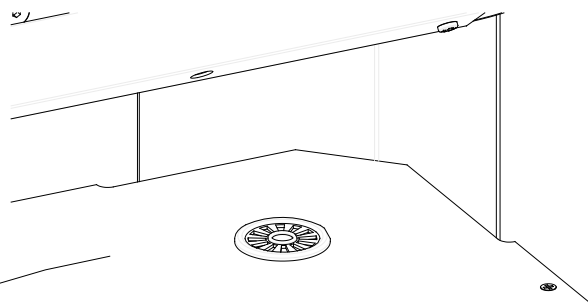
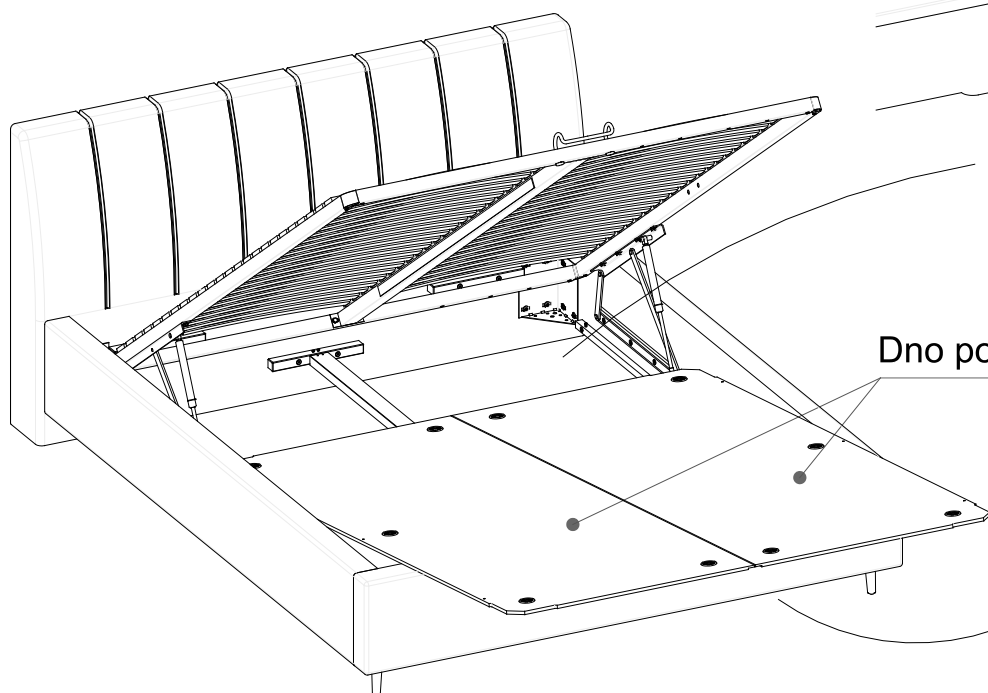


M8x20

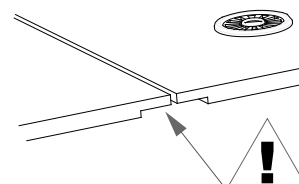
P8 x8



Krok 8



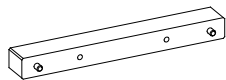
Dno pojemnika x2



Instrukcja montażu

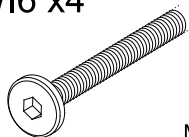
Krok 9

PR-100-435 x2



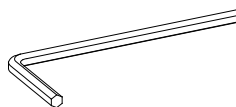
300x40x30mm

SWI6 x4



M6x60

KL4 x1

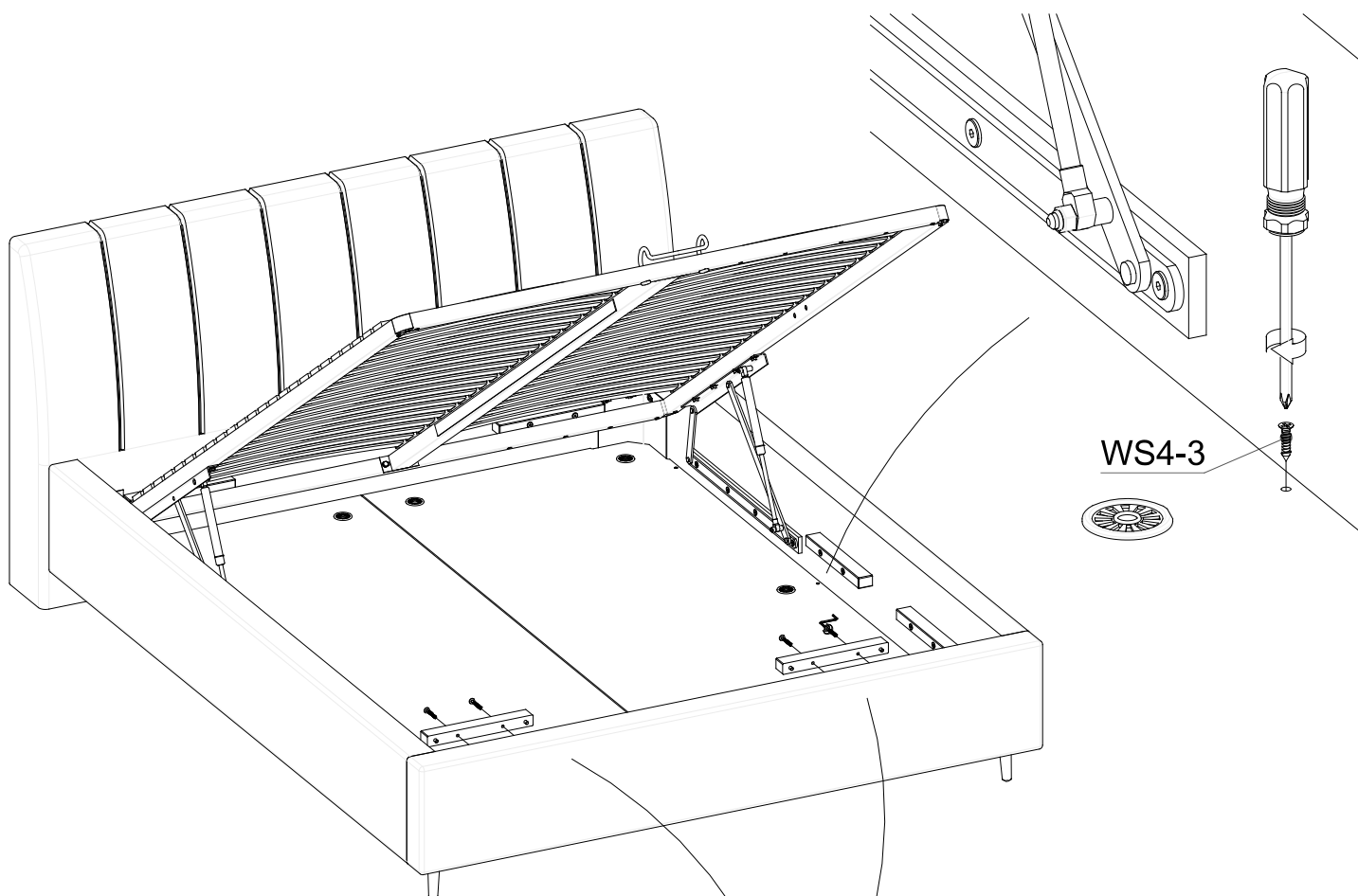


"4"

WS4-3 x6



4x20



WS4-3



PR-100-435

