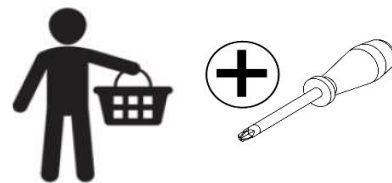
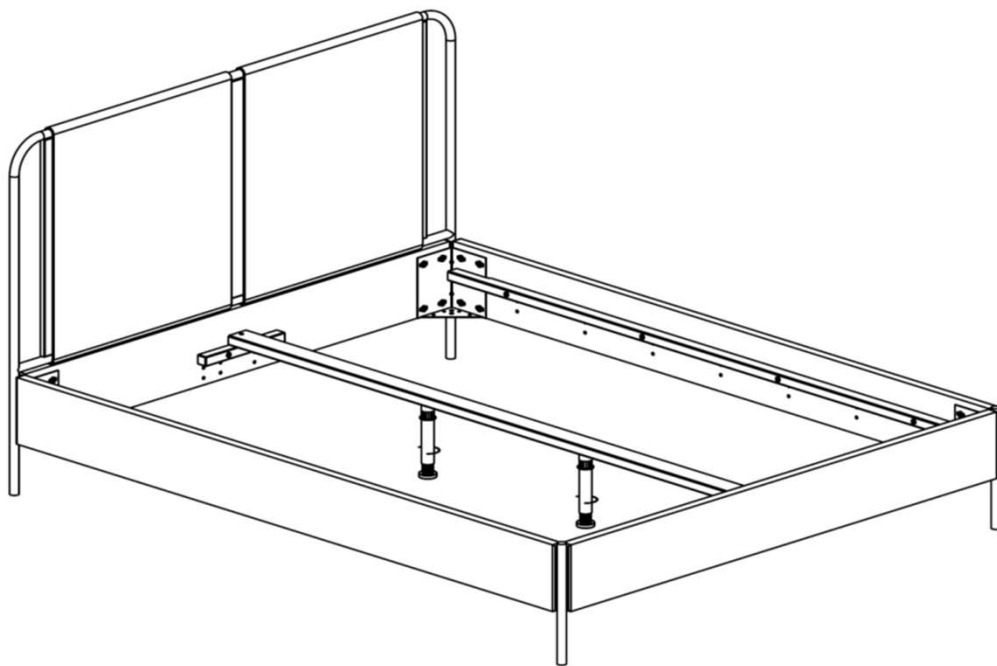


Ważne – przed rozpoczęciem montażu zapoznaj się z poniższą instrukcją



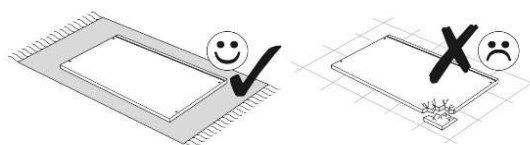
Trzymaj dzieci i zwierzęta z dala w trakcie montażu, małe części mogą spowodować uduszenie.

Należy utylizować opakowanie według wskazań.

Używaj mebla zgodnie z jego przeznaczeniem

Połączenia srubowe należy okresowo sprawdzać (co 3miesiące), aby upewnić się, że elementy się nie poluzowują.

Aby uniknąć zarysowania produktu albo podłogi, mebel powinien być montowany na miękkim podłożu, np. dywanie.

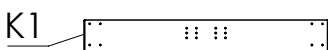
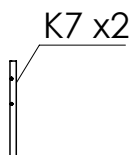
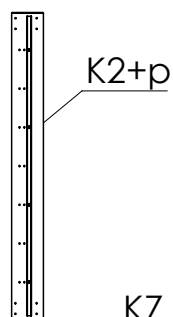
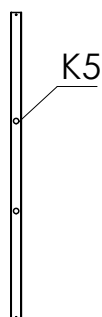
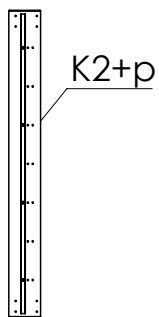
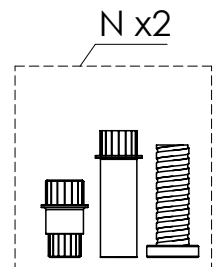
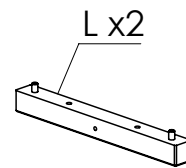
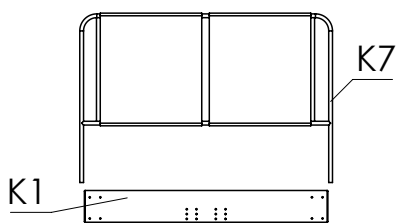
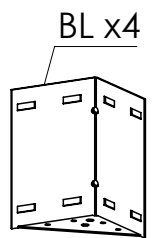
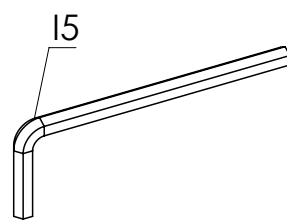
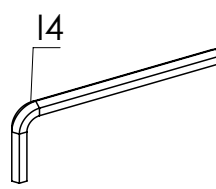
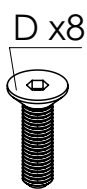
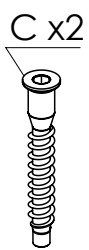
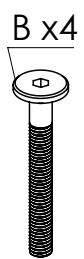
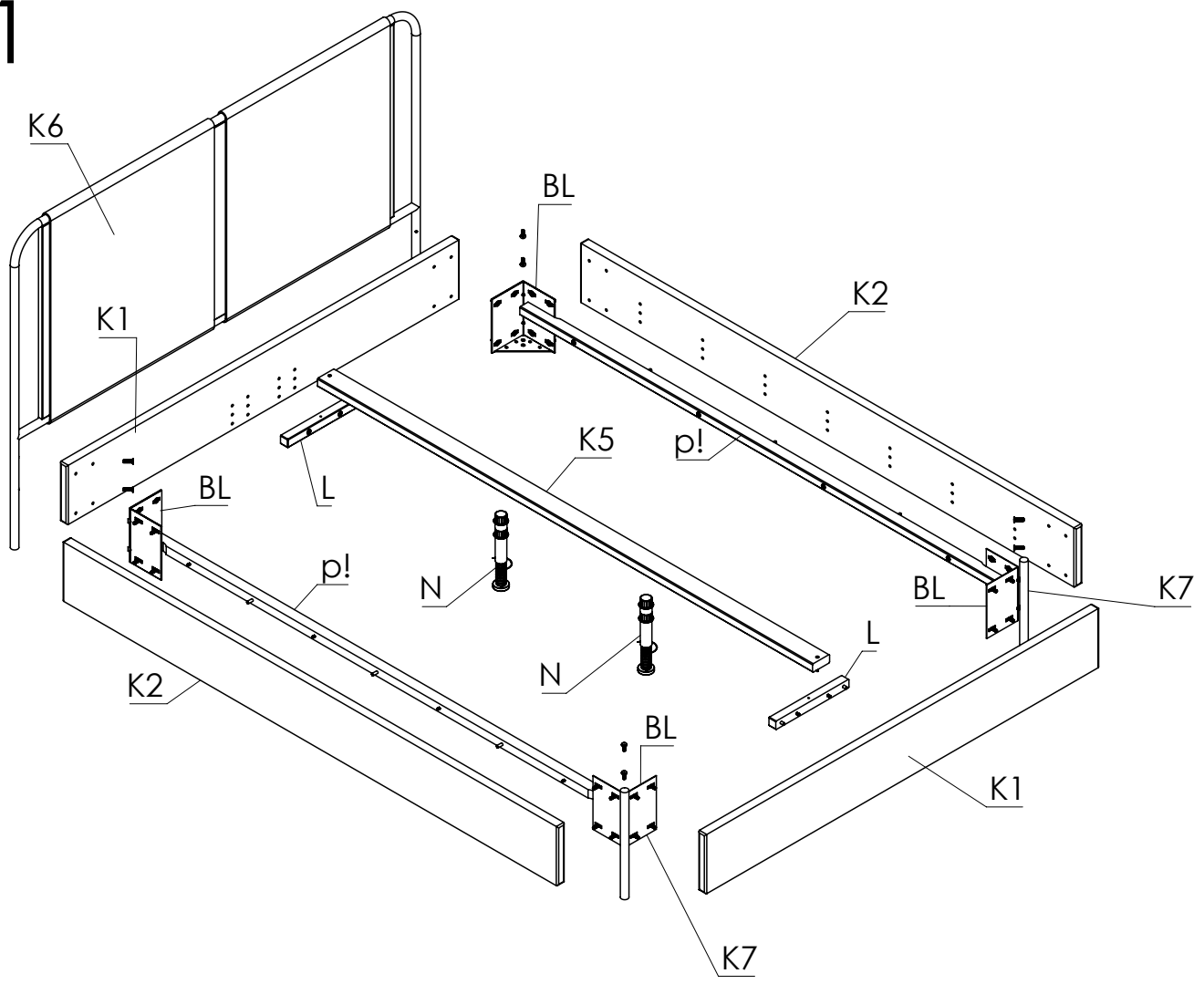


W przypadku nieodpowiedniego montażu istnieje niebezpieczeństwo wypadku

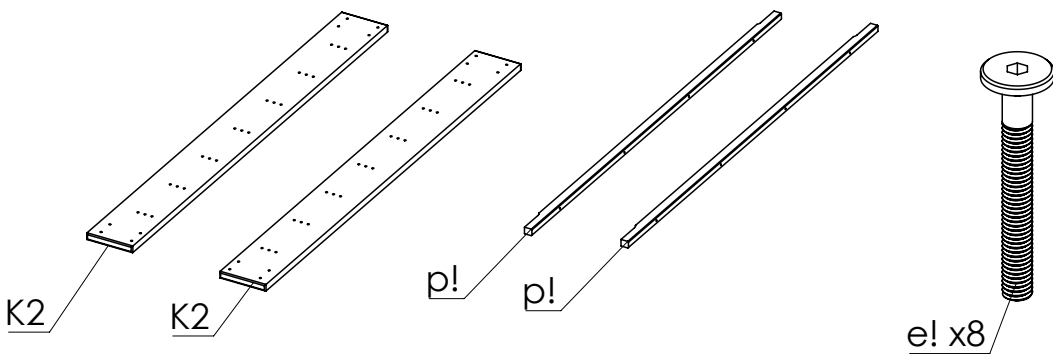
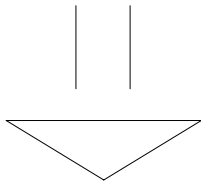
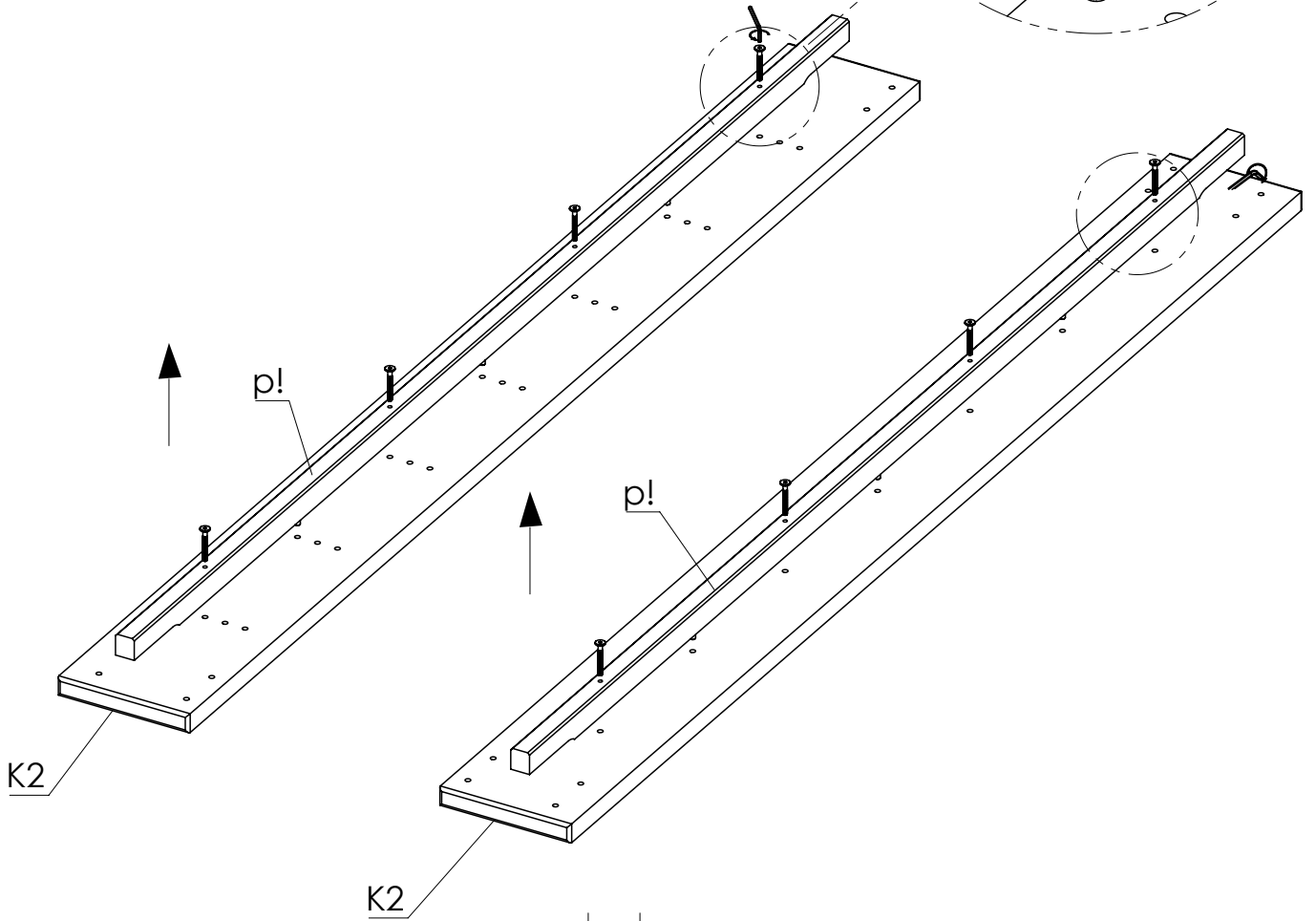
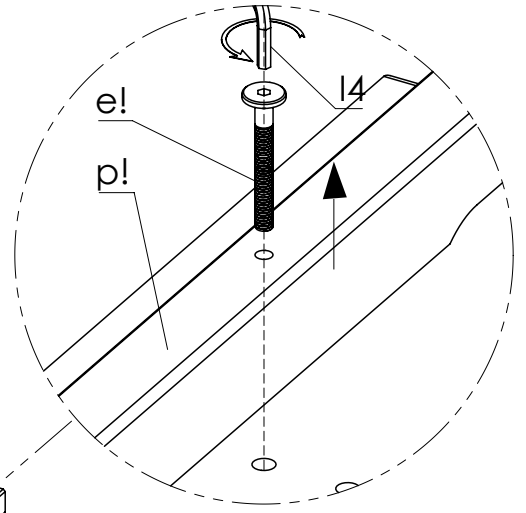
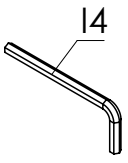
Ważne: zalecane maksymalne równomiernie rozłożone statyczne obciążenie łóżka to 250kg



1



2



3

BL x2



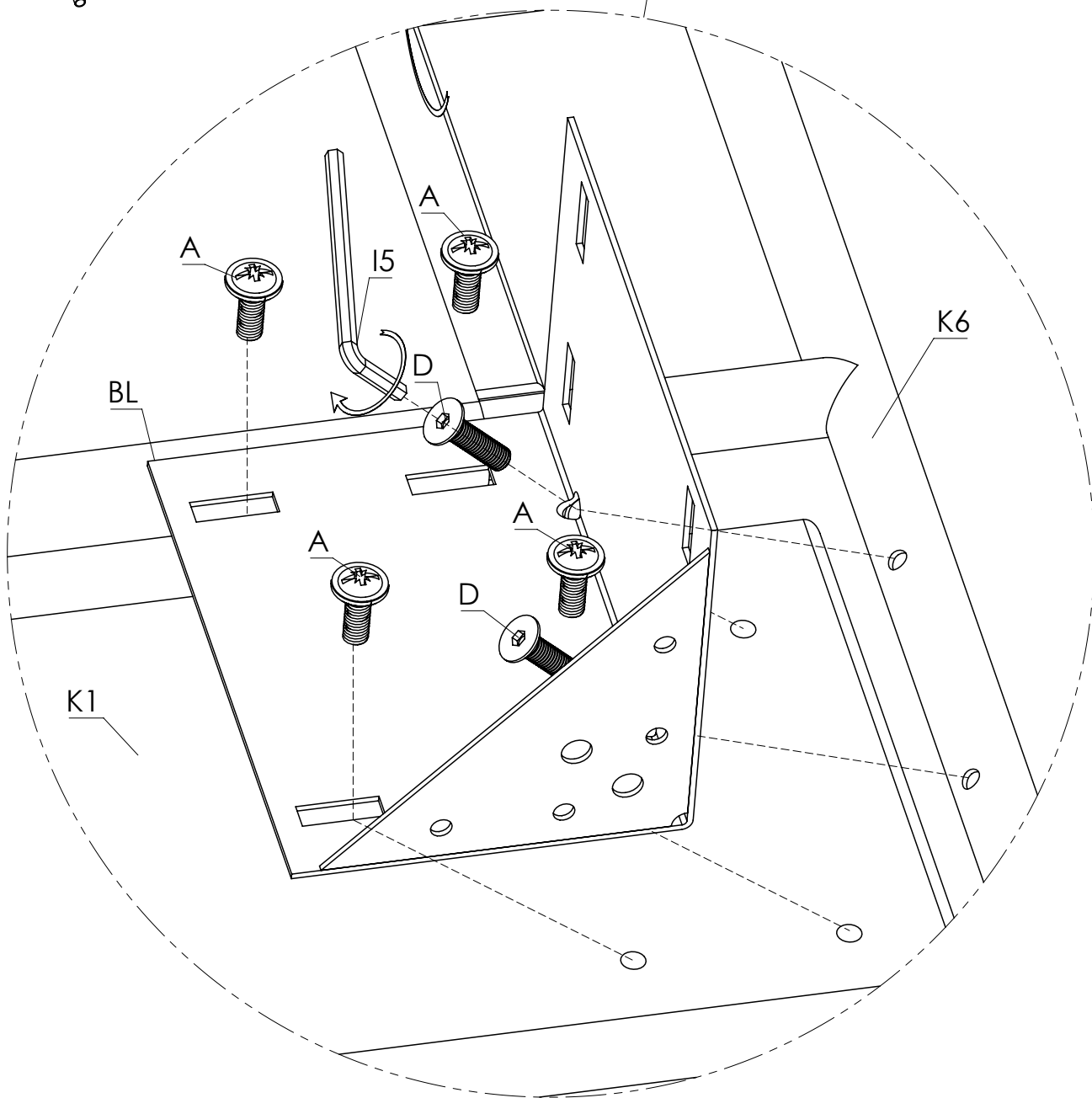
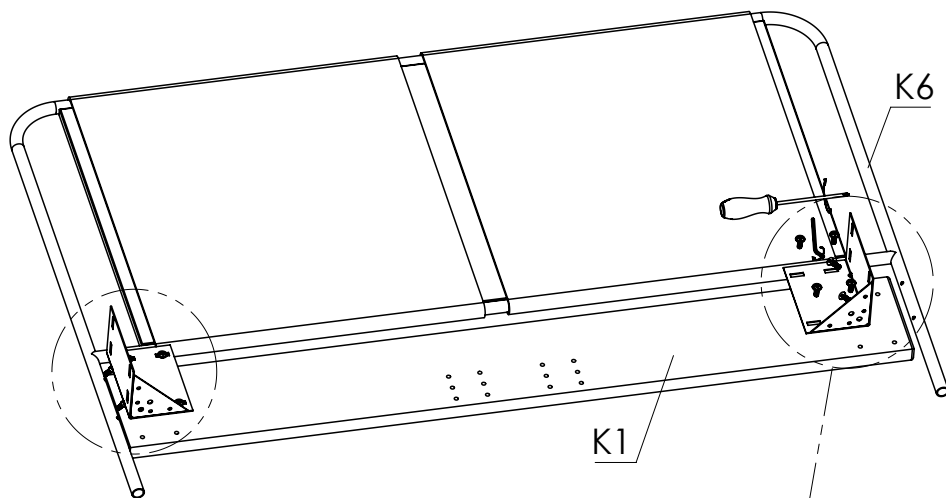
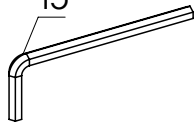
D x4



A x8



I5



4

D x4

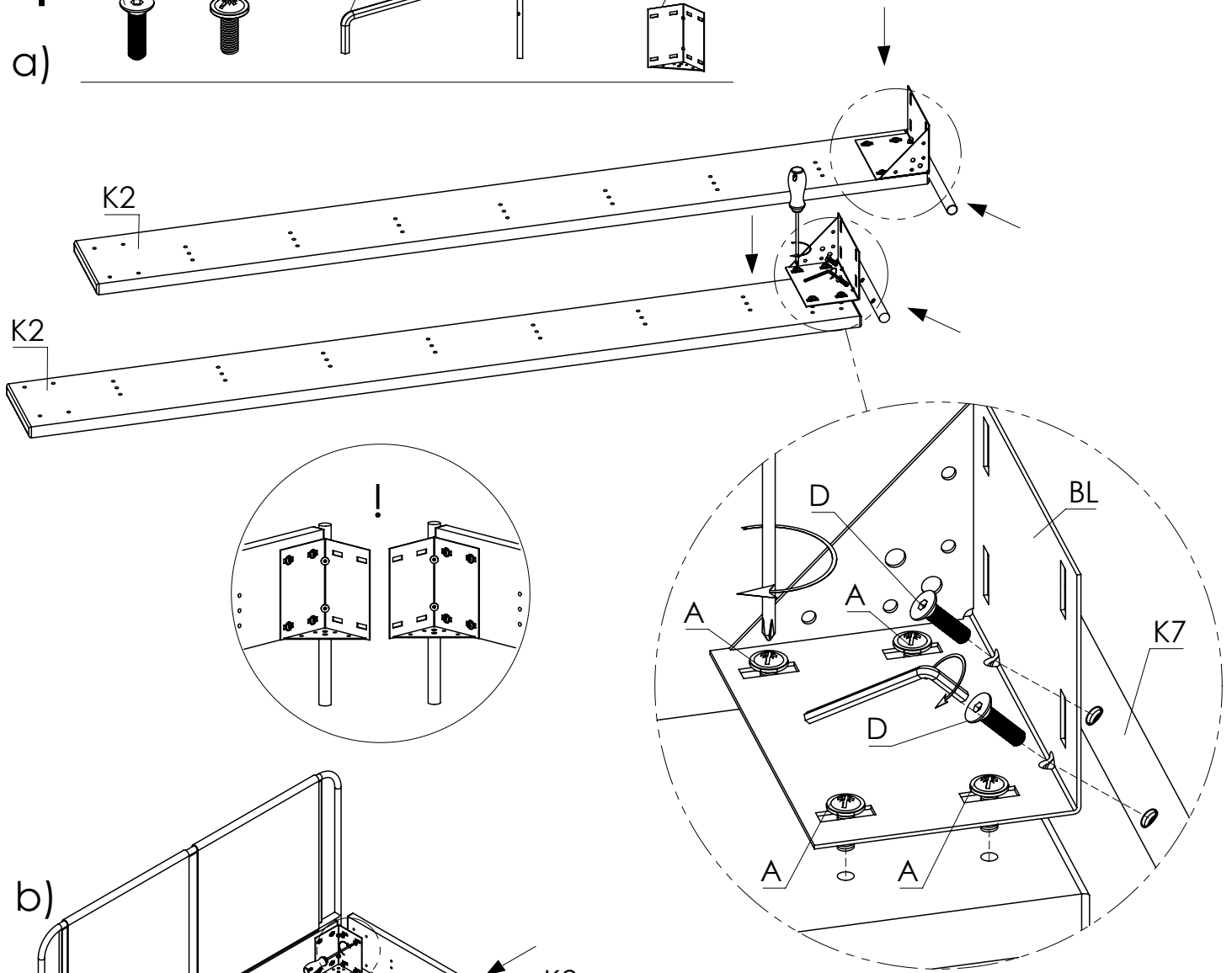
A x16

I5

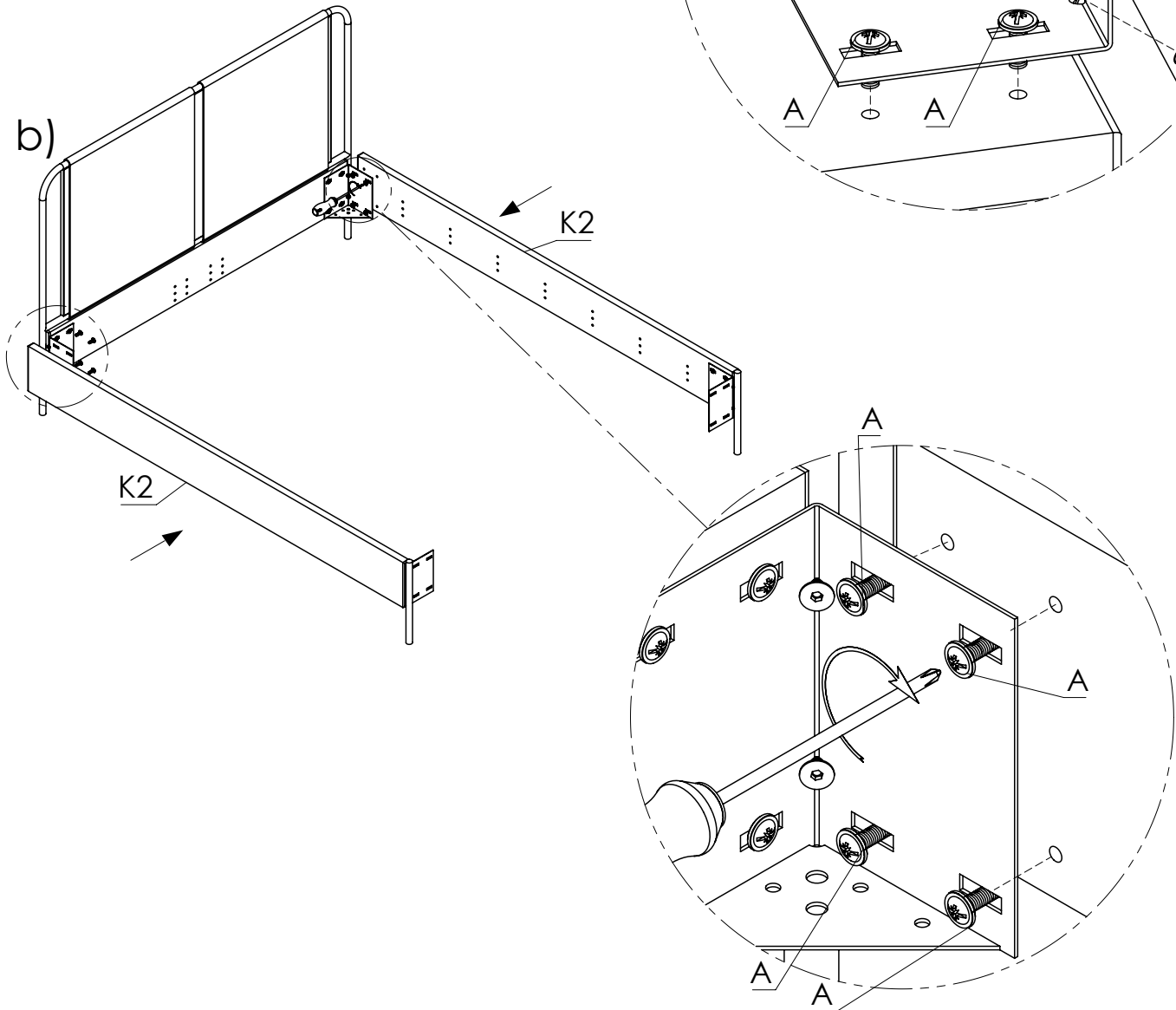
K7 x2


BL x2

a)

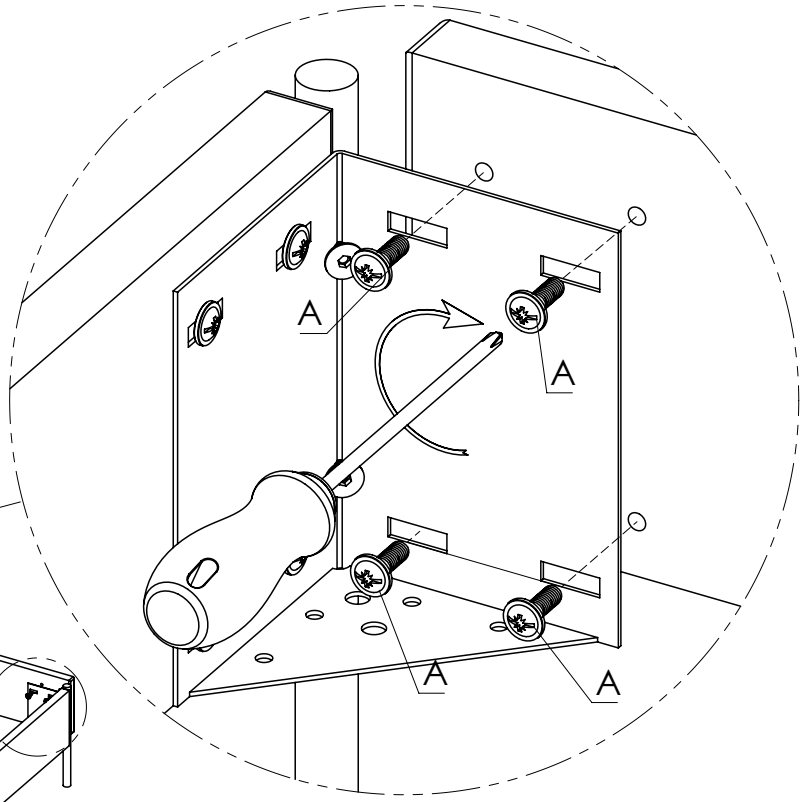
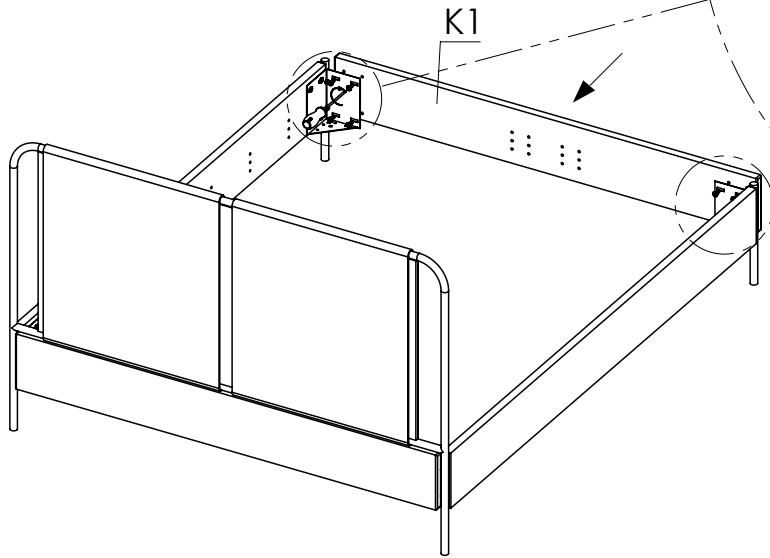


b)

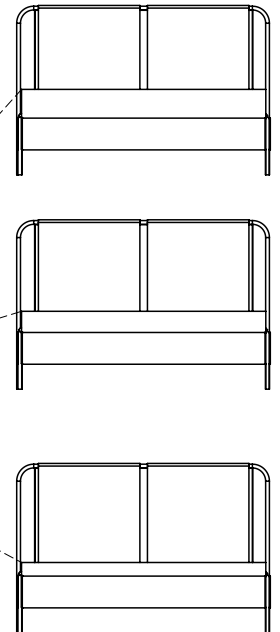
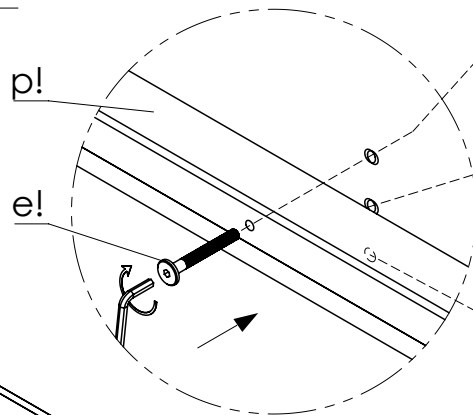
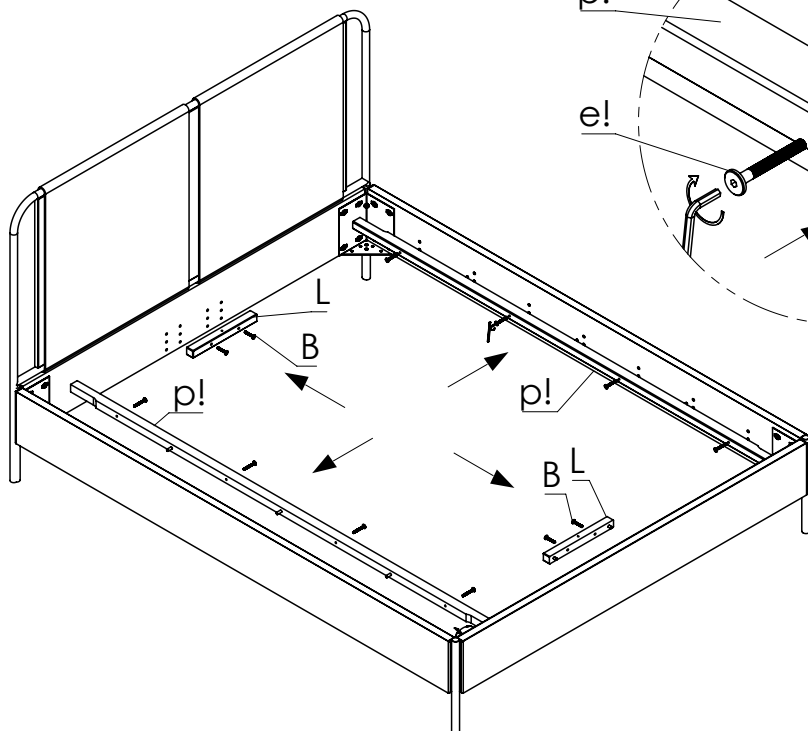
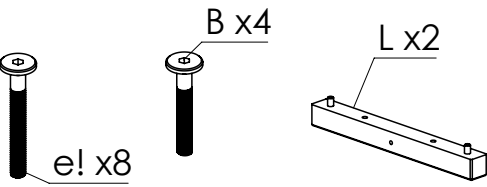


5  A x8

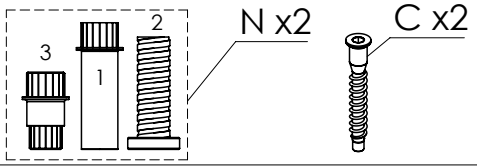
a)



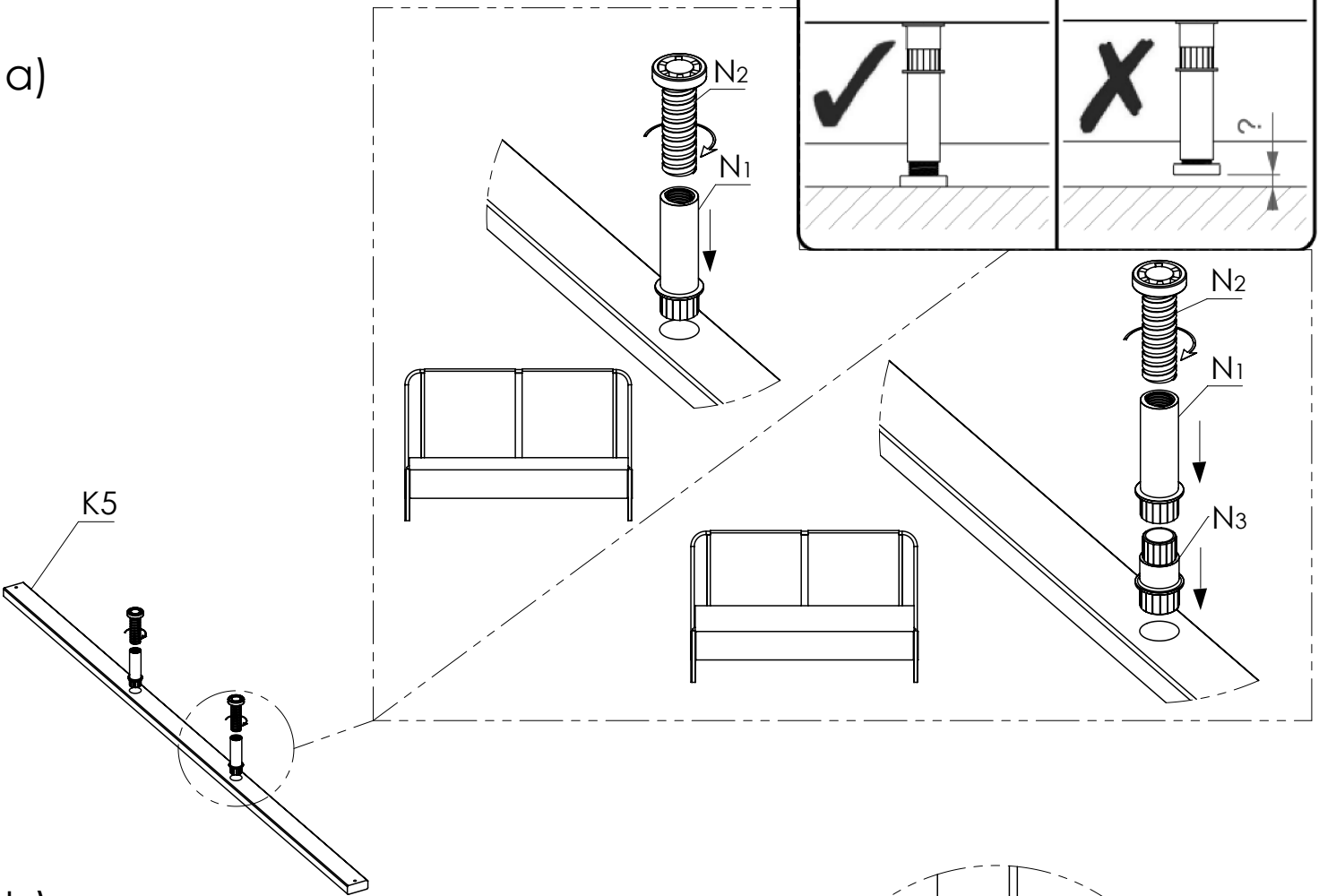
b)



6



a)



b)

