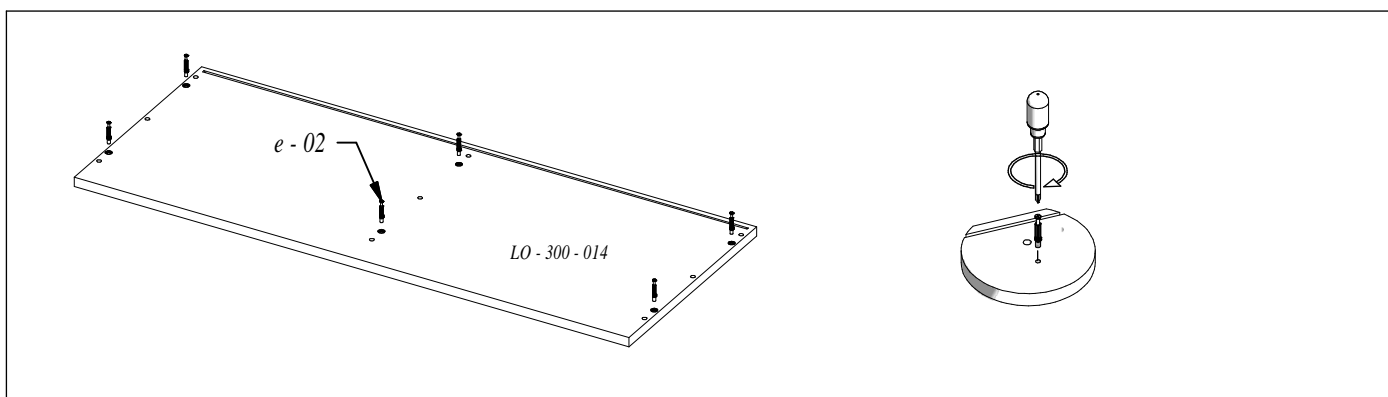
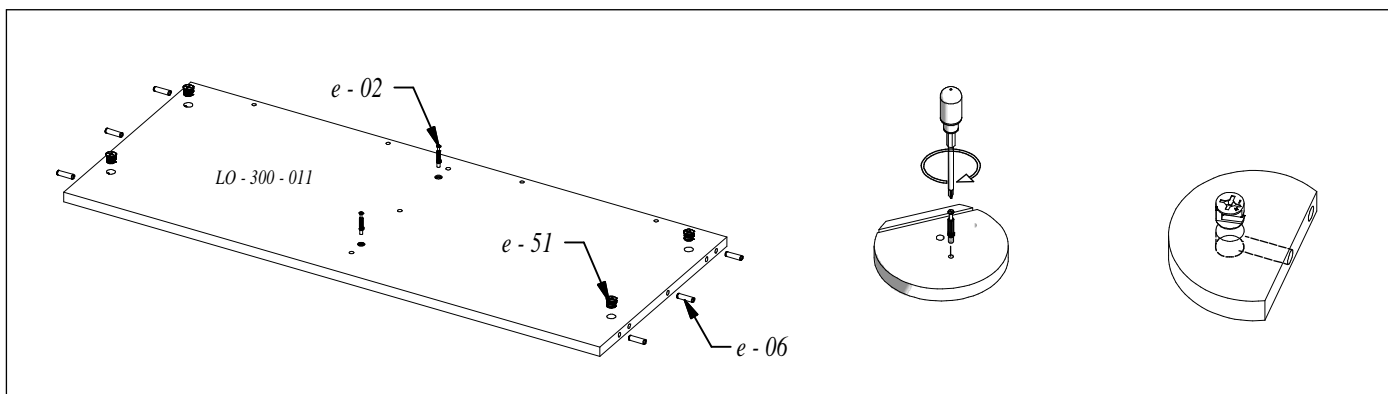
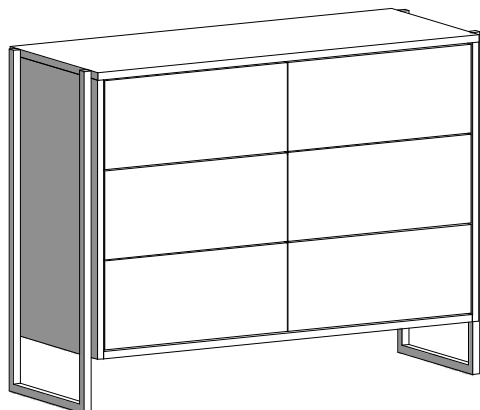
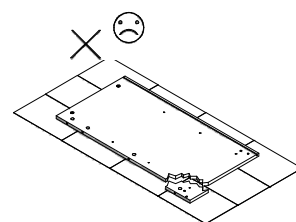
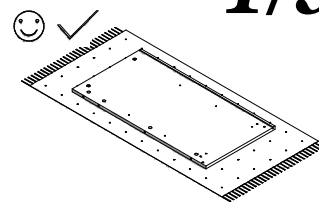
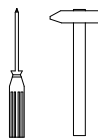
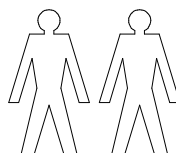


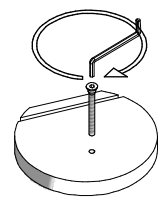
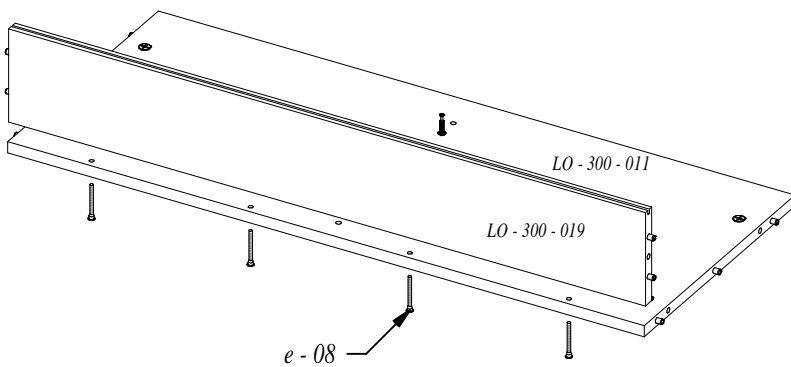
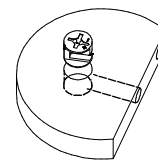
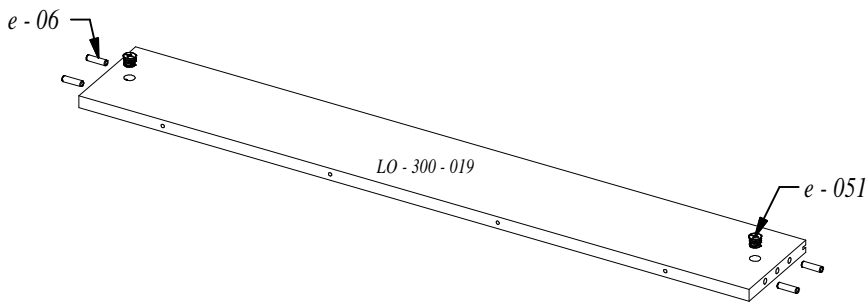
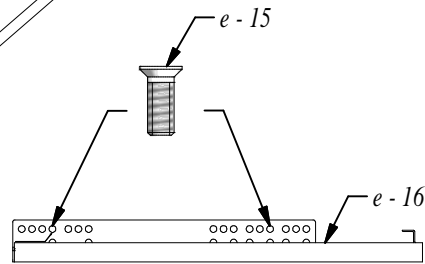
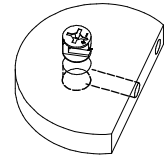
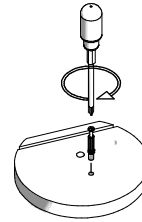
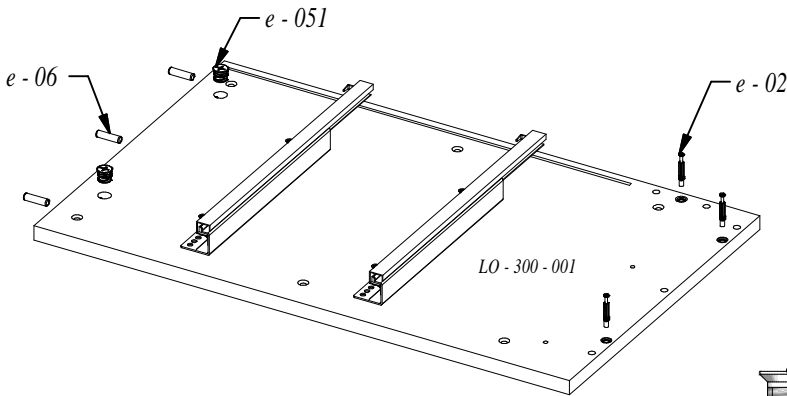
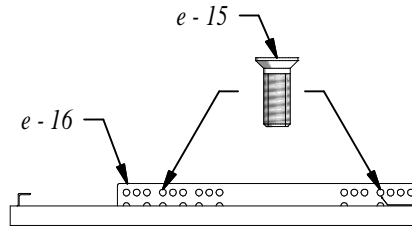
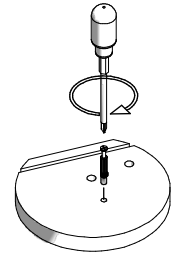
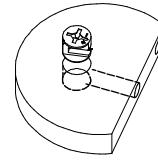
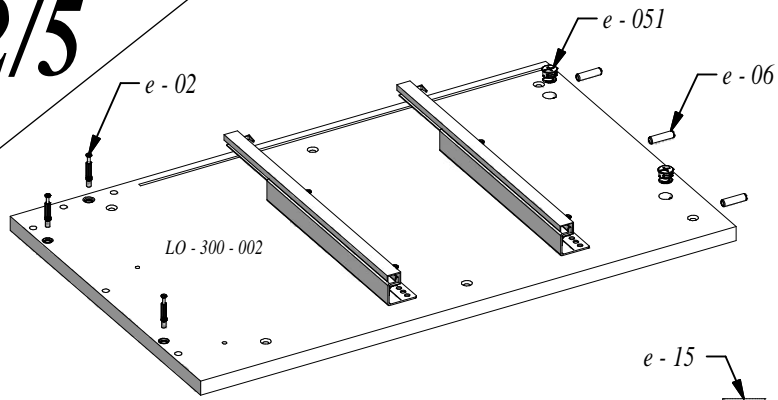
Loft 6S

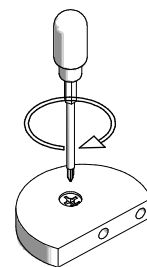
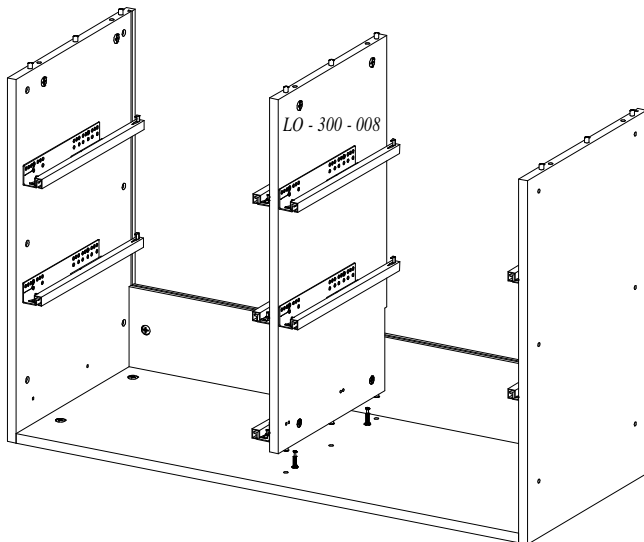
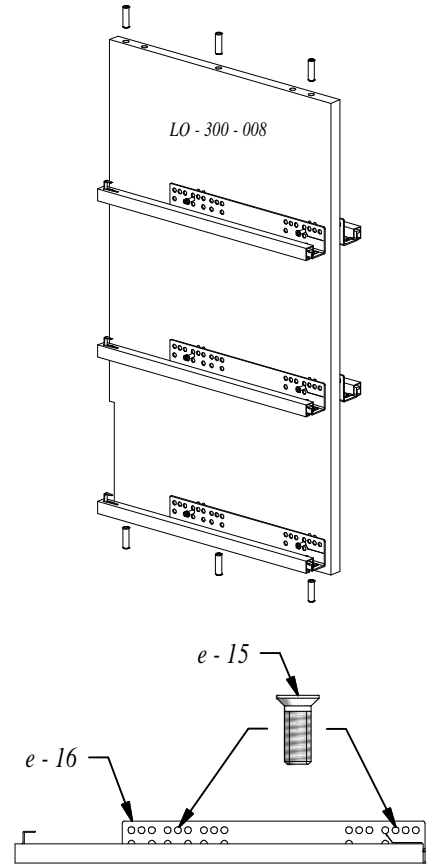
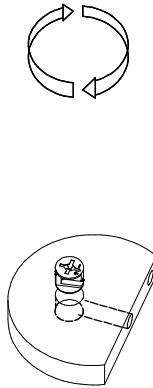
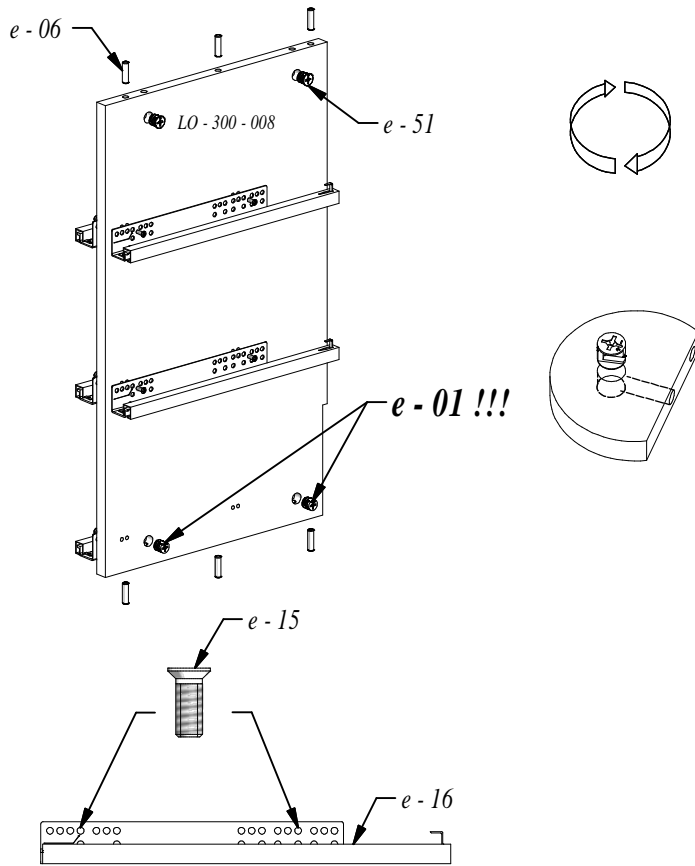
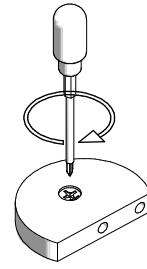
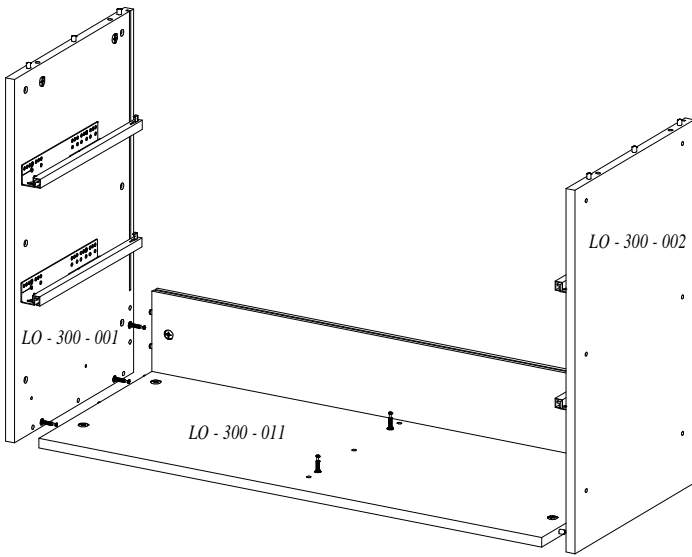
1/5



<p><i>e - 08 (x 4)</i></p>	<p><i>e - 01 (x 2)</i></p>	<p><i>e - 051 (x 60)</i></p>	<p><i>e - 06 (x 34)</i></p> <p>8 x 32</p>	<p><i>e - 02 (x 62)</i></p>	
<p><i>e - 42 (x 12)</i></p> <p>6 x 30</p>	<p><i>e - 14 (x 36)</i></p> <p>2,5 x 20</p>	<p><i>e - 35 (x 1)</i></p>	<p><i>e - 15 (x 24)</i></p> <p>6,3 x 13</p>	<p><i>e - 16 (x 6 kpl)</i></p>	

2/5





4/5

