

LOFT KARMEL łóżko bez pojemnika

Instrukcja montażu - Proszę zachować ją do wykorzystania w przyszłości



60-100min



Wymiary:

Szerokość :

L140 - 147cm

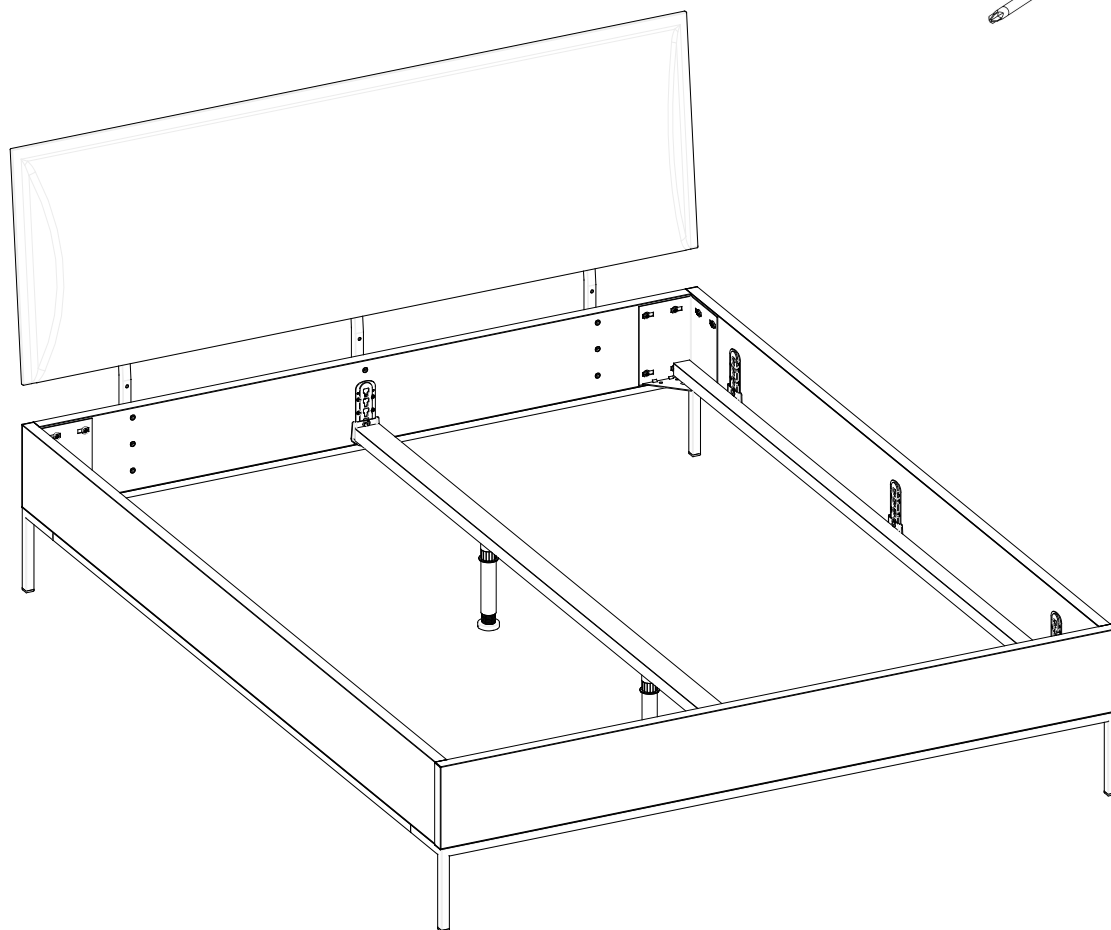
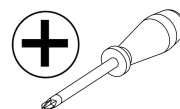
L160 - 167cm

L180 - 187cm

Długość - 215cm

Wysokość - 112cm

Narzędzia potrzebne:



Ważne: Należy zapoznać się z instrukcją przed montażem

Jeśli potrzebujesz pomocy lub masz uszkodzone
czy brakujące elementy, proszę o kontakt drogą mailową
e-mail: info@stolwitmeble.pl lub zadzwoń: +48 62 784 26 32

NEW ELEGANCE
FURNITURE



Porady dotyczące bezpieczeństwa i pielęgnacji

Ważne – przed rozpoczęciem montażu zapoznaj się z poniższą informacją

Sprawdź, czy masz wszystkie komponenty i narzędzia wymienione na okładce i stronie 3.

Usuń wszystkie okucia z woreczka foliowego i posegreguj na grupy.

Trzymaj dzieci i zwierzęta z dala w trakcie montażu, małe części mogą spowodować uduszenie.

Upewnij się, że masz wystarczająco miejsca żeby rozmieścić elementy przed montażem.

Nie stawaj ani nie obciążaj elementów, może to spowodować uszkodzenie.

Montować element jak najbliżej jego pozycji końcowej (w tym samym pomieszczeniu) jeśli jest to możliwe.

Nie umieszczaj mebli bezpośrednio przed grzejnikiem, kominkiem lub innymi źródłami ciepła



Montaż produktu będzie łatwiejszy przy 2 osobach.

Aby uniknąć rys produktu albo podłogi, ten mebel powinien być montowany, składany na miękkim podłożu, np. dywanie.



Nie zalecamy stosowanie wiertarek / wkrętarek, ponieważ może to uszkodzić elementy.

Należy używać tylko narzędzi ręcznych.

Należy utylizować opakowanie według wskazań.

Użytkowanie i konserwacja

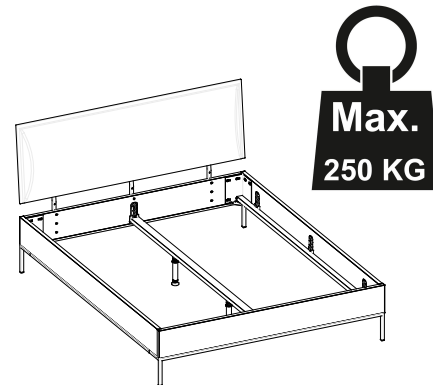
Ważne jest, żeby każdy ze skręcanych produktów został ponownie dokręcony w ciągu 2 tygodni od montażu, a następnie sprawdzać co 3 miesiące czy śruby są dokręcone — w celu zapewnienia stabilności przez czas użytkowania produktu.

Produktu nie należy wyrzucać z odpadami gospodarstwa domowego.

Utylizacja mebli polega na wyniesieniu ich do specjalnego kontenera, który przeznaczony jest na odpady wielkogabarytowe, skąd zostaną zabrane do Punktu Selektywnej Zbiórki Odpadów Komunalnych.

Ograniczenie wagowe

Ważne: zalecane maksymalne równomiernie rozłożone statyczne obciążenie łóżka pokazano poniżej.



USUWANIE PLAM

W zależności od rodzaju tapicerki należy przestrzegać określonych zasad dotyczących sposobu czyszczenia materiału.

Pielęgnacja elementów tapicerowanych

Odkurzać lub wyczyścić tapicerkę co tydzień, ponieważ nagromadzony brud przyspieszy zużycie materiałów.

Nie wystawiać mebli na działanie bezpośrednich i długotrwałych promieni słonecznych i źródeł ciepła

ponieważ może to spowodować wyblaknięcie.

Zachowaj szczególną ostrożność podczas obsługi z ostrymi przedmiotami w pobliżu produktu, które mogą uszkodzić tkaninę

Informacje ogólne

Jeśli z jakiegoś powodu masz problemy z produktem "NEW ELEGANCE", proszę skontaktować się ze sklepem, z którego został zakupiony. Prosimy zachować paragon jako dowód zakupu.

Jeśli masz jakieś uwagi lub sugestie dotyczące tego produktu, instrukcję montażu lub otrzymaną usługę prosimy o kontakt ze sklepem lub centralą STOLWIT za pośrednictwem strony internetowej: www.newelegance.pl

lub napisz bezpośrednio do:

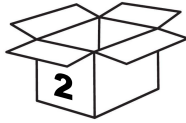
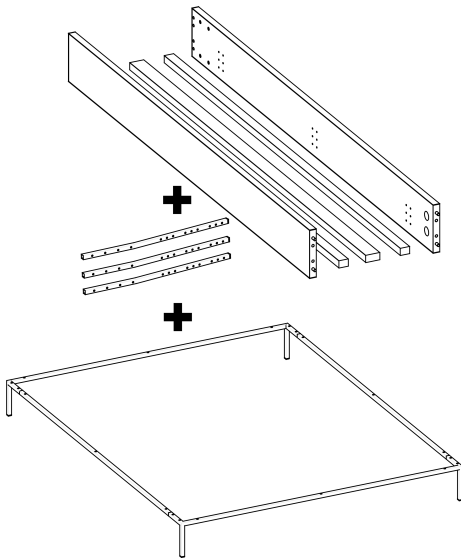
STOLWIT MEBLE Sp. z o.o. Sp. k.
Polesie 25, 98-400 Wieruszów.

Sprawdź, czy masz wszystkie elementy wymienione poniżej

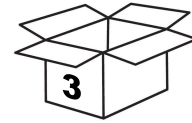
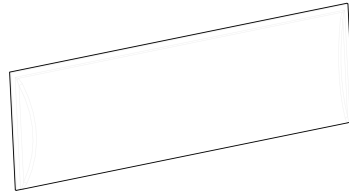
LOFT KARMEL łóżko bez pojemnika



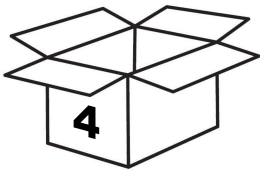
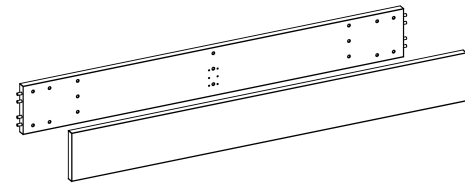
1. Bok lewy 01.01 x1
Bok prawy 01.02 x1
Belka środkowa BSK x1
Wspornik dna BB x2
Rama łóżka RB-L2 x1
Wspornik oparcia OB-L x3



2. Oparcie LOFT KARMEL



3. Szczyt 02.01 x1
Wezglowie 02.02 x1



Akcesoria zawarte w opakowaniu 4

UWAGA: poniższe ilości są wystarczające do ukończenia montażu. W niektórych przypadkach może być dostarczone więcej okuć niż jest to wymagane.

Linijka - Pomoże prawidłowo zidentyfikować okucia

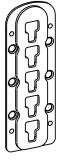
0 5 10 15 20 25 30 35 40 45 50 55 60 65 70 75 80 85 90 95 100 105 110 115 120

<p>TMX x4</p>	<p>ZMX x4</p>	<p>SSK3 x15</p> <p>M6x30</p>	<p>SSK1 x20</p> <p>M6x16</p>
<p>SPK16 x16</p> <p>M8x16</p>	<p>WE69 x48</p> <p>6,3x16</p>	<p>W6 x16</p> <p>3,5x16</p>	<p>SR01 x2</p>
<p>ZLD x8</p>	<p>ZLG x8</p>	<p>BKK01 x2</p> <p>125x125mm</p>	<p>KL6 x1</p> <p>"6"</p>

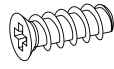
Instrukcja montażu

Krok 1

ZLG x6

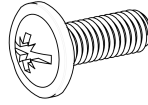


WE69 x36



6,3x16

SPK16 x8



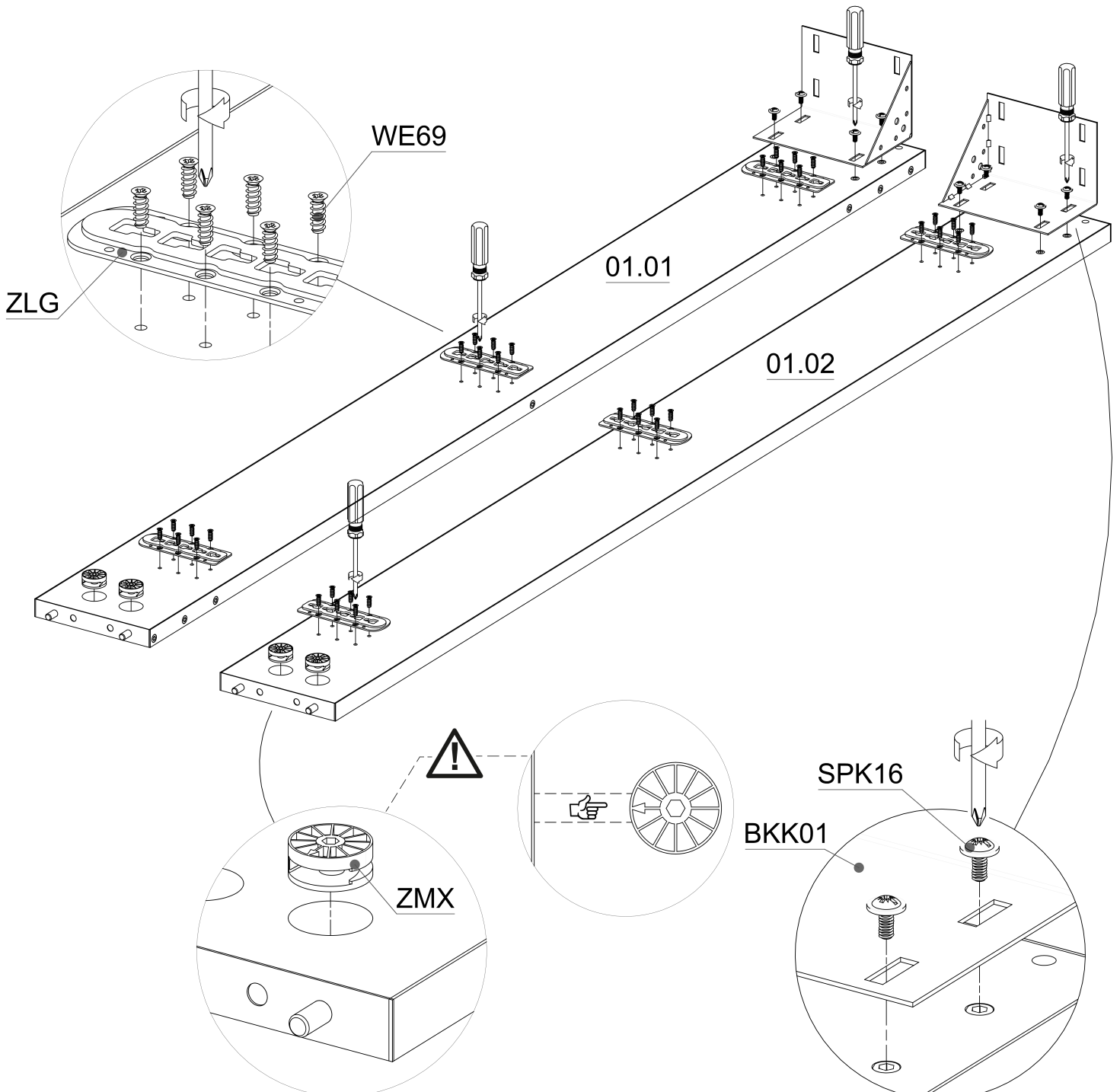
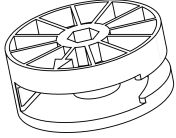
M8x16

BKK01 x2



125x125mm

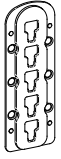
ZMX x4



Instrukcja montażu

Krok 2

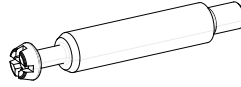
ZLG x2



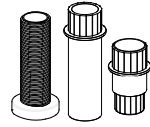
ZLD x2



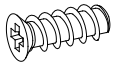
TMX x4



SR01 x2

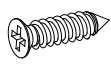


WE69 x12

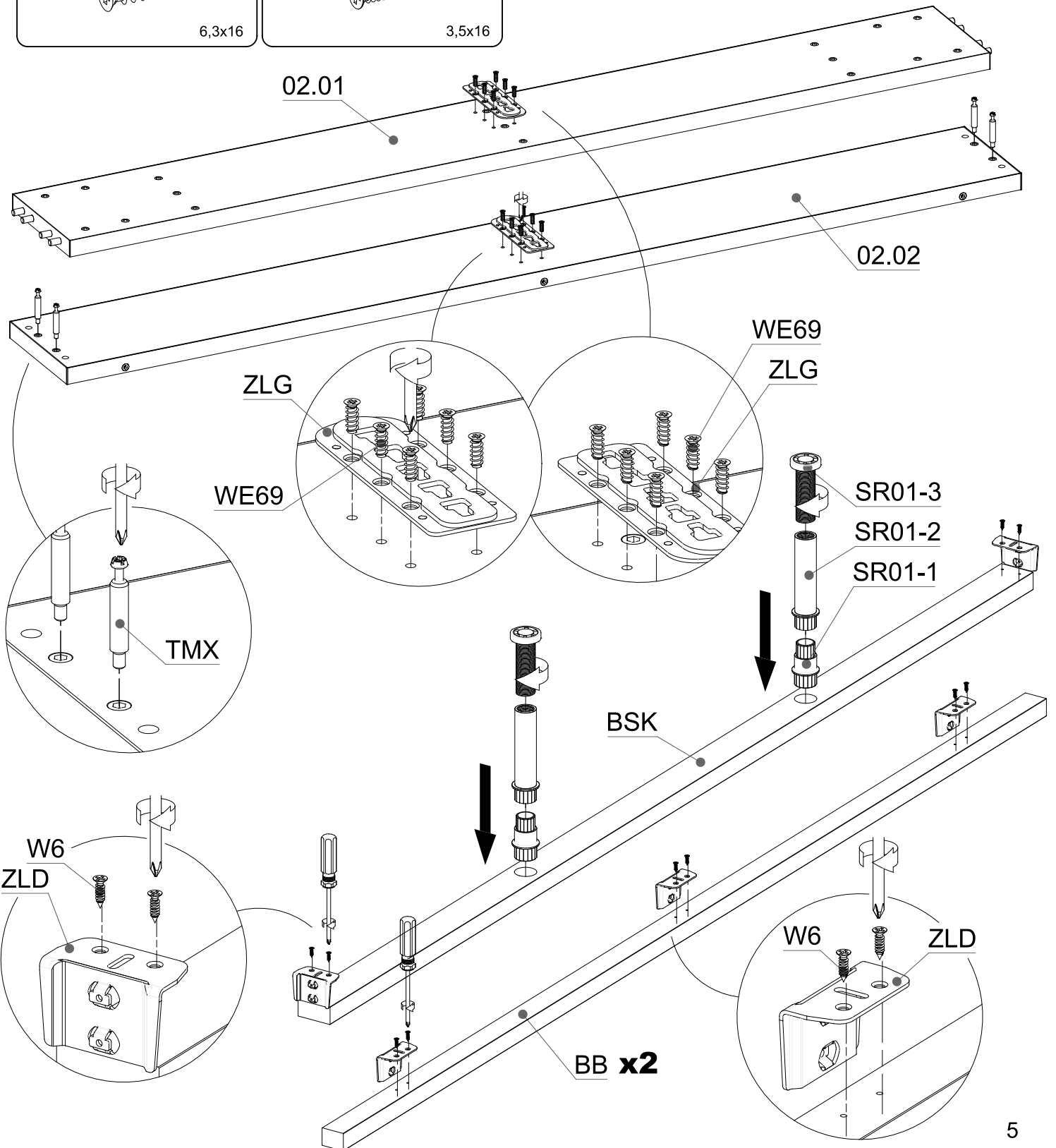


6,3x16

W6 x16

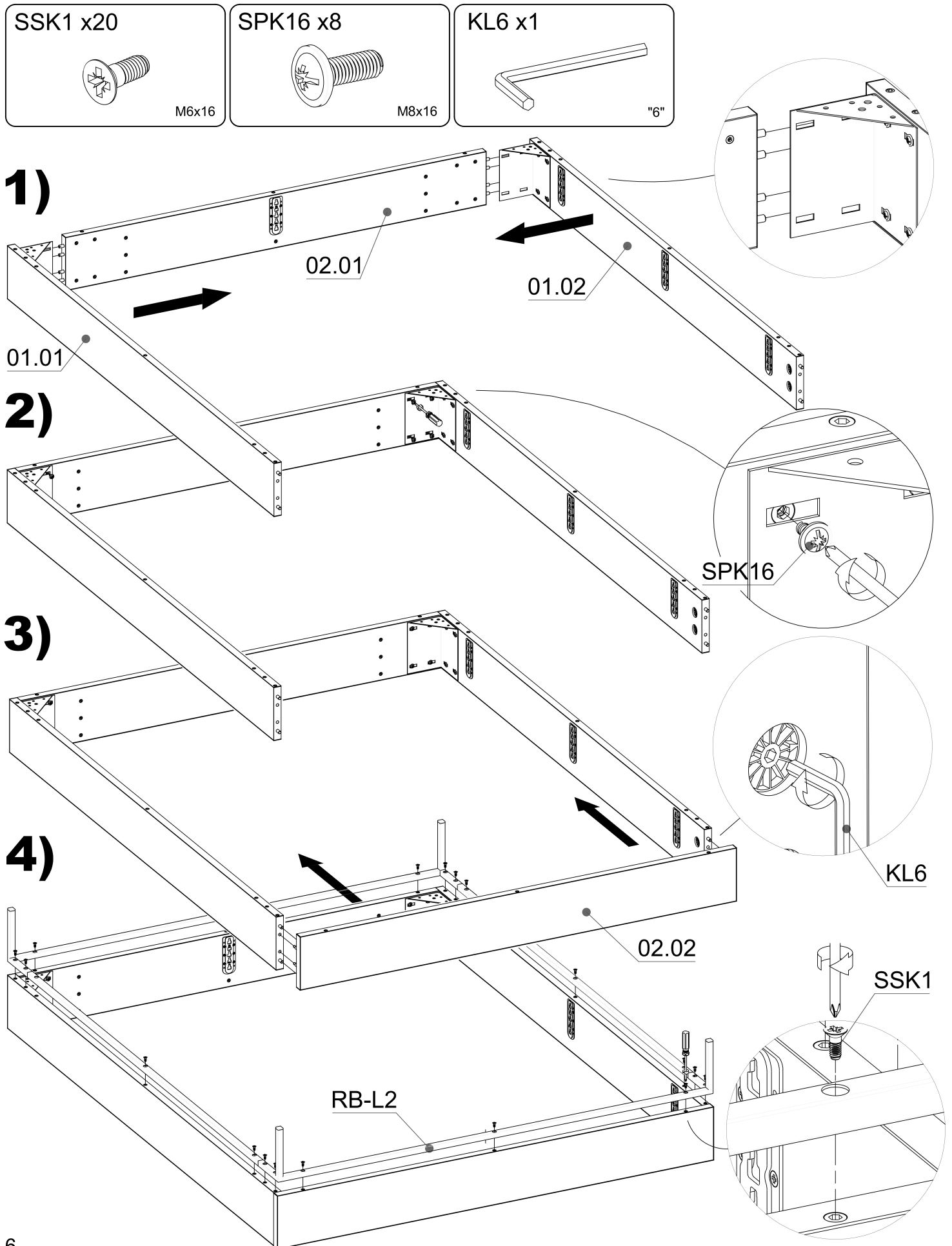


3,5x16



Instrukcja montażu

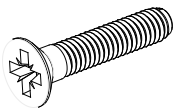
Krok 4



Instrukcja montażu

Krok 5

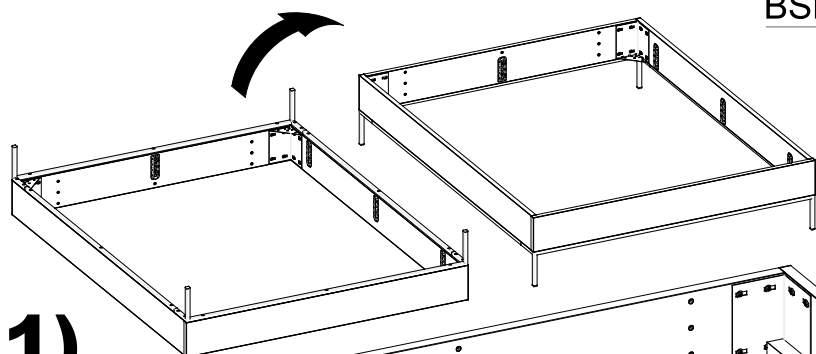
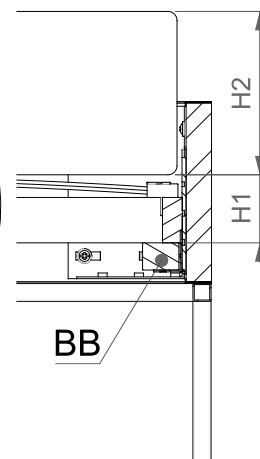
SSK3 x15



M6x30



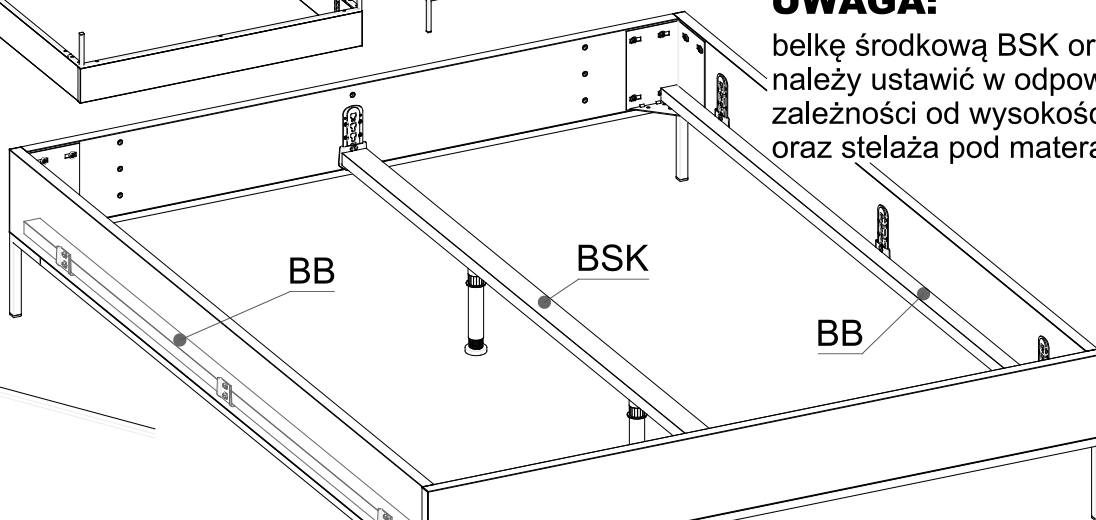
BSK



1)

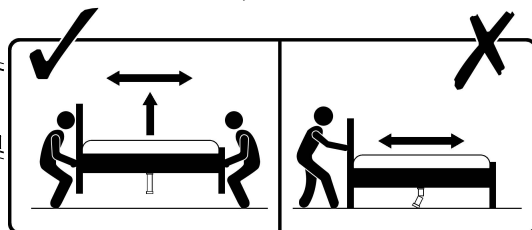
UWAGA:

belkę środkową BSK oraz wspornik dna BB należy ustawić w odpowiedniej pozycji w zależności od wysokości materaca (H2) oraz stelaża pod materac (H1).



2)

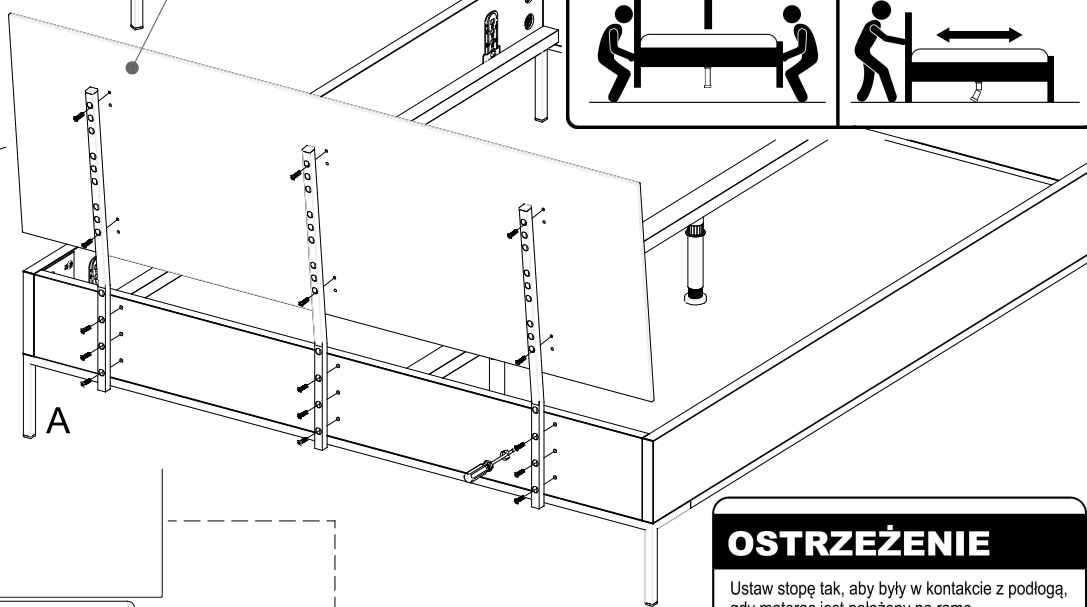
Oparcie LOFT KARMEL



OB-L

SSK3

SSK3



UWAGA:

Zamontować oparcie ze względu na wysokość materaca (H2) i stelaża (H1) w odpowiedniej pozycji poprzez przykręcenie go śrubami SSK3 w należyły otwór.

OSTRZEŻENIE

Ustaw stopę tak, aby były w kontakcie z podłogą, gdy materac jest położony na ramę.

