

Black Loft LFBST-2S

STOLIK NOCNY 2S

Instrukcja montażu - Zachować do wykorzystania w przyszłości



60 min

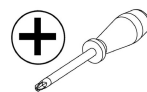
Wymiary:

Szerokość - 45cm

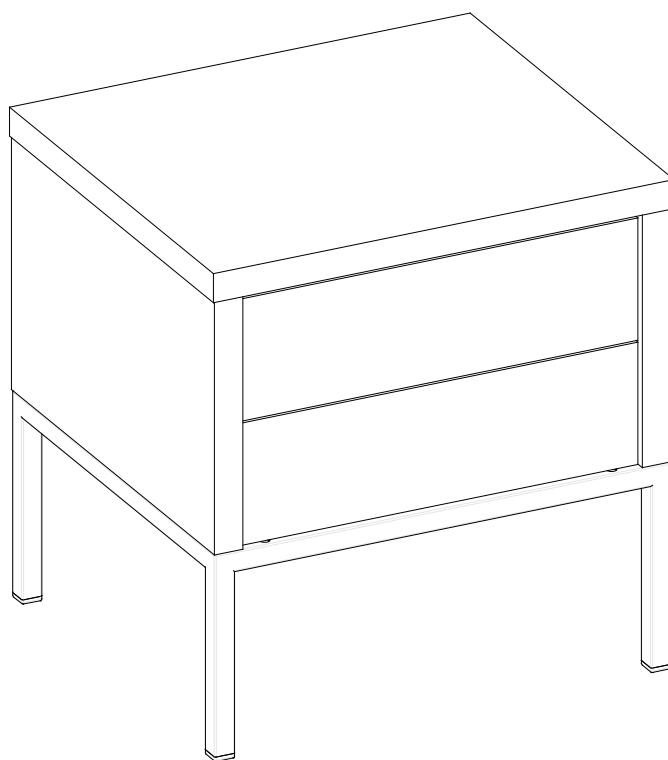
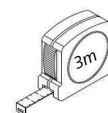
Głębokość - 40cm

Wysokość - 48cm

Narzędzia potrzebne:



PH2



Ważne: Należy zapoznać się z instrukcją przed montażem

Jeśli potrzebujesz pomocy lub masz uszkodzone
czy brakujące elementy, proszę o kontakt drogą mailową
e-mail: info@stolwitmeble.pl lub zadzwoń: +48 62 784 26 32

NEW ELEGANCE
FURNITURE 



Porady dotyczące bezpieczeństwa i pielęgnacji

Ważne – przed rozpoczęciem montażu zapoznaj się z poniższą informacją

Sprawdź, czy masz wszystkie komponenty i narzędzia wymienione na okładce i stronach 3-4.

Usuń wszystkie okucia z woreczka foliowego i posegreguj na grupy.

Trzymaj dzieci i zwierzęta z dala w trakcie montażu, małe części mogą spowodować uduszenie.

Upewnij się, że masz wystarczająco dużo miejsca, żeby rozmieścić elementy przed montażem.

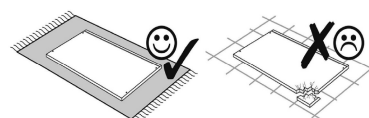
Montować element jak najbliżej jego pozycji końcowej (w tym samym pomieszczeniu) jeśli jest to możliwe. Minimalna wysokość od podłogi do sufitu powinna wynosić minimum 60cm

Nie umieszczać mebli bezpośrednio przed grzejnikiem, kominkiem lub innymi źródłami ciepła.

Nie wystawiać mebli na działanie bezpośrednich i długotrwałych promieni słonecznych i źródeł ciepła ponieważ może to spowodować wyblaknięcie.

Nie stawać ani nie obciążać elementów podczas montażu, może to spowodować uszkodzenie.

Aby uniknąć zarysowania produktu albo podłogi, mebel powinien być montowany na miękkim podłożu, np. dywanie.



Należy utylizować opakowanie według wskazań.

Ważne wskazówki



Umieścić najcięższe przedmioty w najniższej szufladzie.



Nie pozostawiaj szuflad otwartych, gdy nie są używane.



Nigdy nie otwieraj więcej niż jedną szufladę na raz.

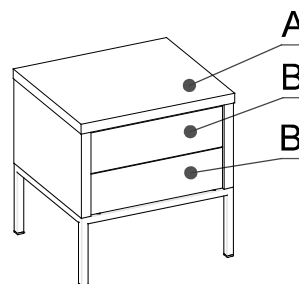
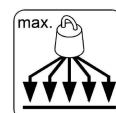


Nigdy nie pozwól dzieciom wspinać się ani wieszać na szufladach, drzwiach lub półkach.

Ograniczenie wagowe

Ważne:

Zalecane maksymalne równomiernie rozłożone statyczne obciążenie następujących elementów:
poz. A. blatu górnego - 10 kg
poz. B. szuflad - 3kg



Pielęgnacja elementów

Do czyszczenia należy używać wilgotnej ściereczki.

Używać wyłącznie wody lub delikatnego detergentu.

Informacje ogólne

Jeśli z jakiegoś powodu masz problemy z produktem "NEW ELEGANCE", proszę skontaktować się ze sklepem, z którego został zakupiony. Prosimy zachować paragon jako dowód zakupu.

Jeśli masz jakieś uwagi lub sugestie dotyczące tego produktu, instrukcji montażu lub otrzymanej usługi, prosimy o kontakt ze sklepem lub centralą STOLWIT za pośrednictwem strony internetowej:
www.newelegance.pl

lub napisz bezpośrednio do:

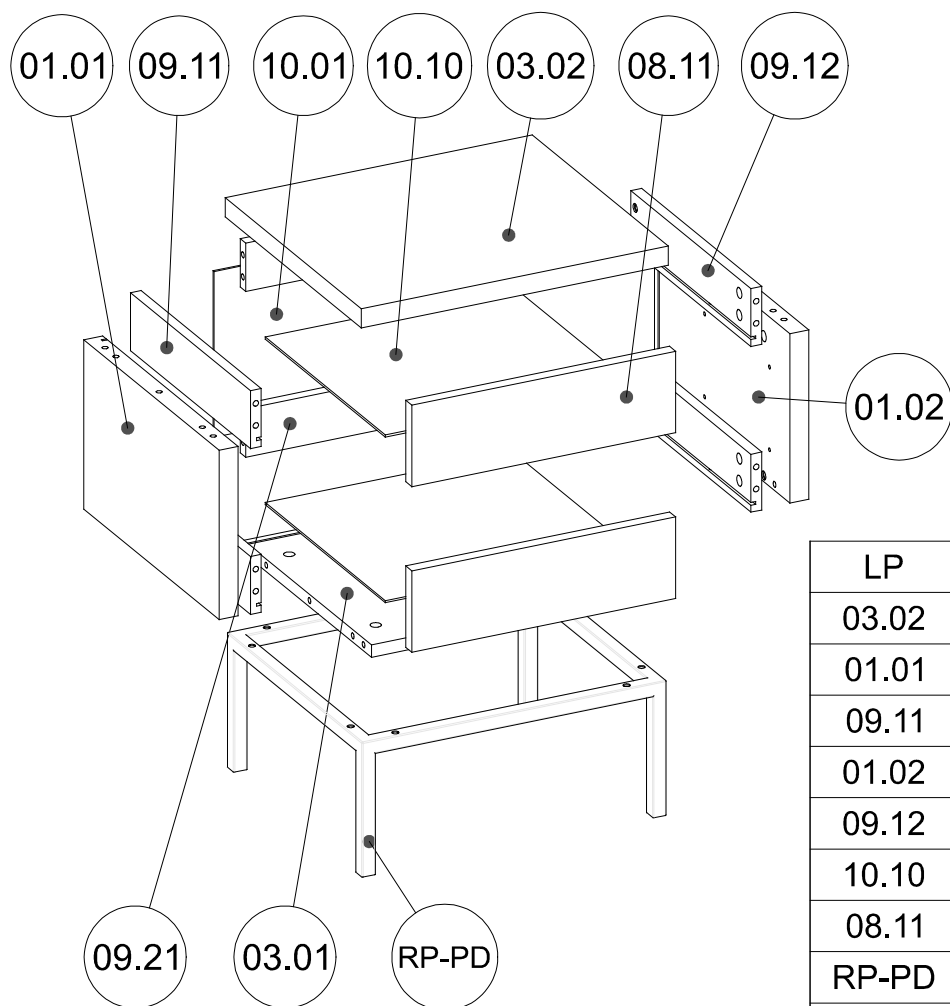
STOLWIT MEBLE Sp. z o.o. Sp. k.
Polesie 25, 98-400 Wieruszów.

Komponenty - Części

Jeśli potrzebujesz pomocy lub masz uszkodzone lub brakujące części, e-mail: info@stolwitmeble.pl lub zadzwoń: +48 62 784 26 32

Sprawdź, czy masz wszystkie części wymienione poniżej

LOFT KARMEL LKST-2S



LP	WYMIAR	IL.
03.02	454,0x404,0x 18,0mm	1
01.01	265,0x402,0x 18,0mm	1
09.11	355,0x80,0x16,0mm	2
01.02	265,0x402,0x 18,0mm	1
09.12	355,0x80,0x16,0mm	2
10.10	357,0x386,0x3,0mm	2
08.11	410,0x118,0x18,0mm	2
RP-PD	195,0x400,0x450,0mm	1
10.01	427,0x260,0x3,0mm	1
09.21	373,0x66,0x16,0mm	2
03.01	414,0x400,0x18,0mm	1

Komponenty-Akcesoria

Jeśli potrzebujesz pomocy lub masz uszkodzone lub brakujące części, e-mail: info@stolwitmeble.pl
lub zadzwoń: +48 62 784 26 32

Sprawdź, czy masz wszystkie elementy wymienione poniżej

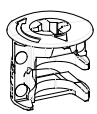
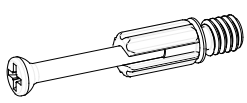
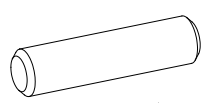
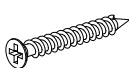
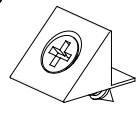
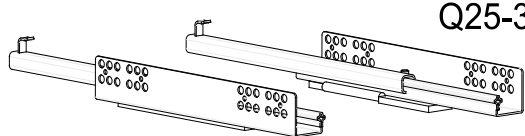
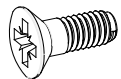
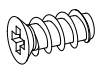


UWAGA: poniższe ilości są wystarczające do ukończenia montażu. W niektórych przypadkach może być dostarczone więcej okuć niż jest to wymagane.

Linijka - Pomoże prawidłowo zidentyfikować okucia

0 5 10 15 20 25 30 35 40 45 50 55 60 65 70 75 80 85 90 95 100 105 110 115 120

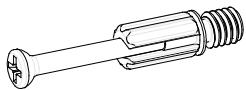
LOFT KARMEL LKST-2S

M18-ZK x24 	TMM x24 	K6 x12  8x32
WS25-4 x8  2.5x25	TK x6 	Q25-350 x2kpl  L350
SSK1 x 4  M6x16	WE67 x8  6.3x13	

Instrukcja montażu

Krok 1

TMM x4

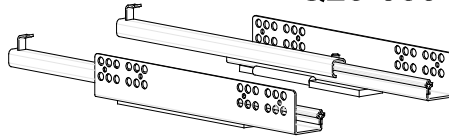


WE67 x8

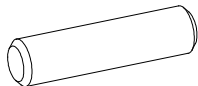


6,3x13

Q25-350 x2kpl



K6 x6

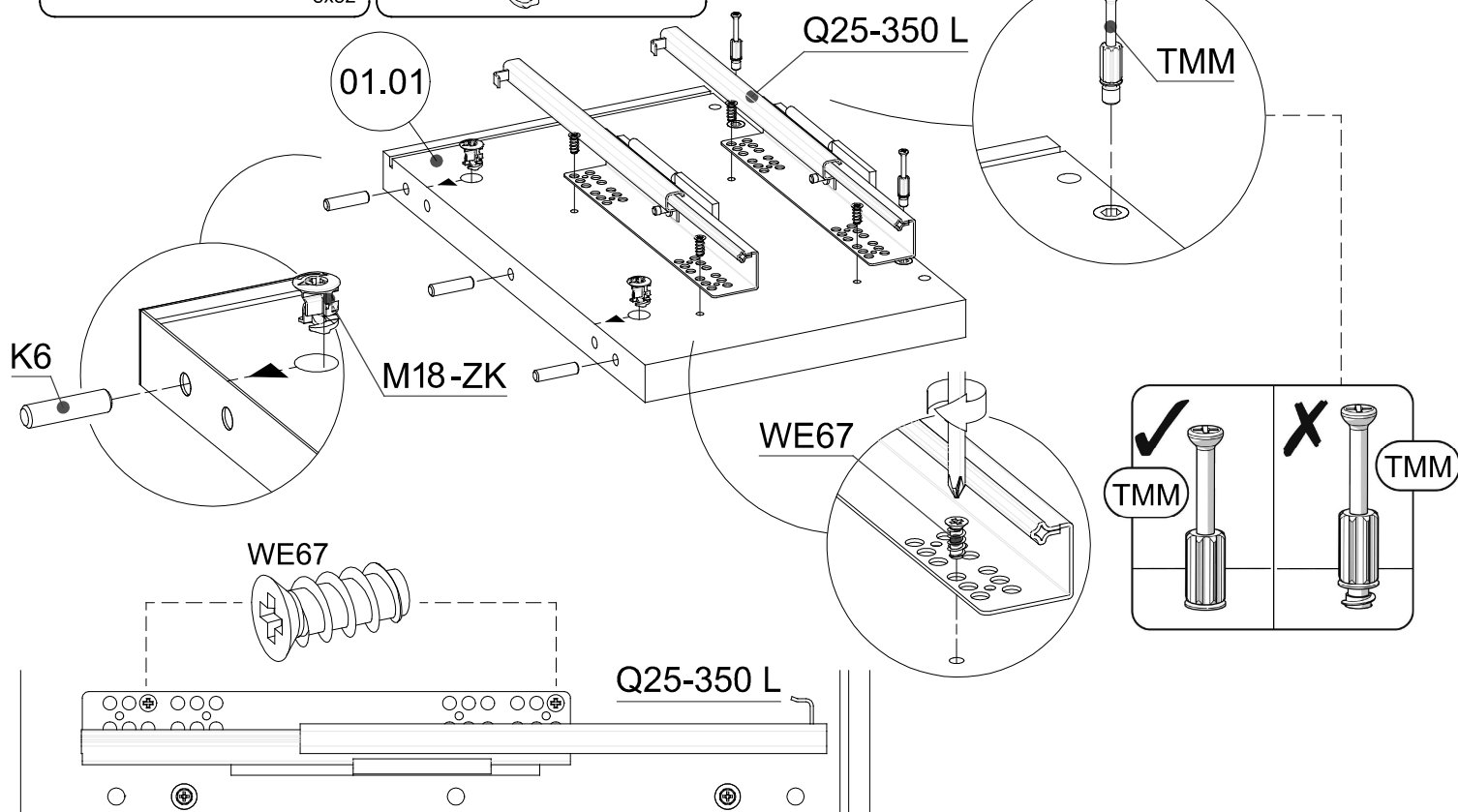


8x32

M18-ZK x4

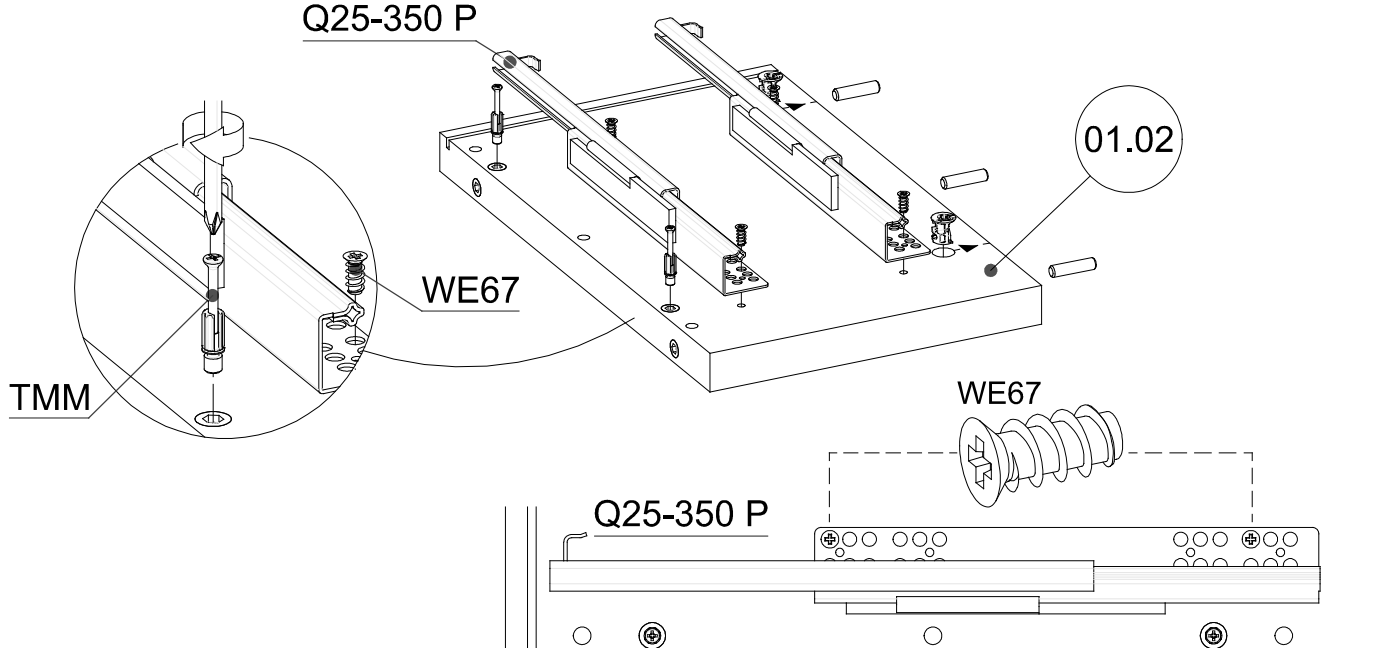


01.01



Q25-350 P

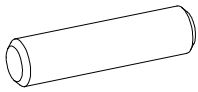
01.02



Instrukcja montażu

Krok 2

K6 x6

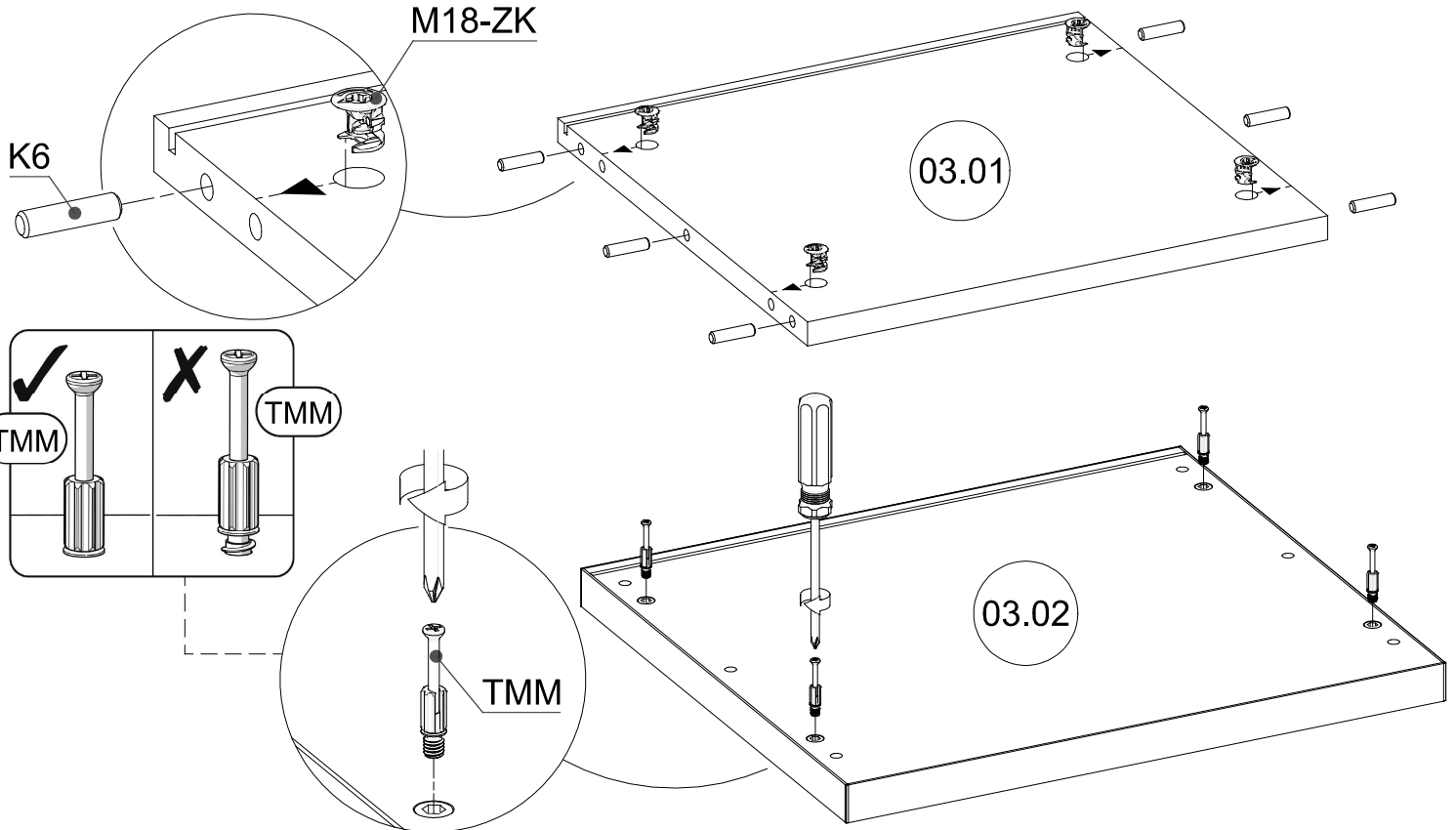
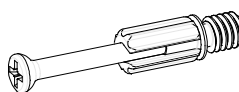


8x32

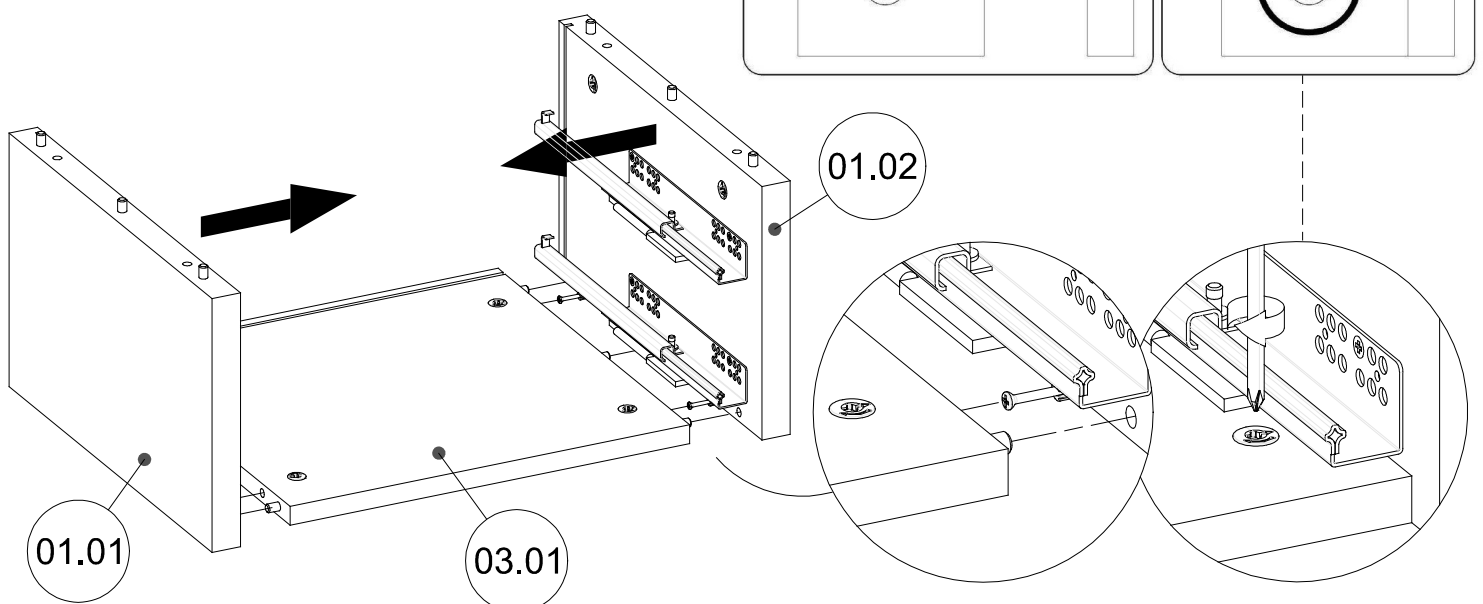
M18-ZK x4



TMM x4

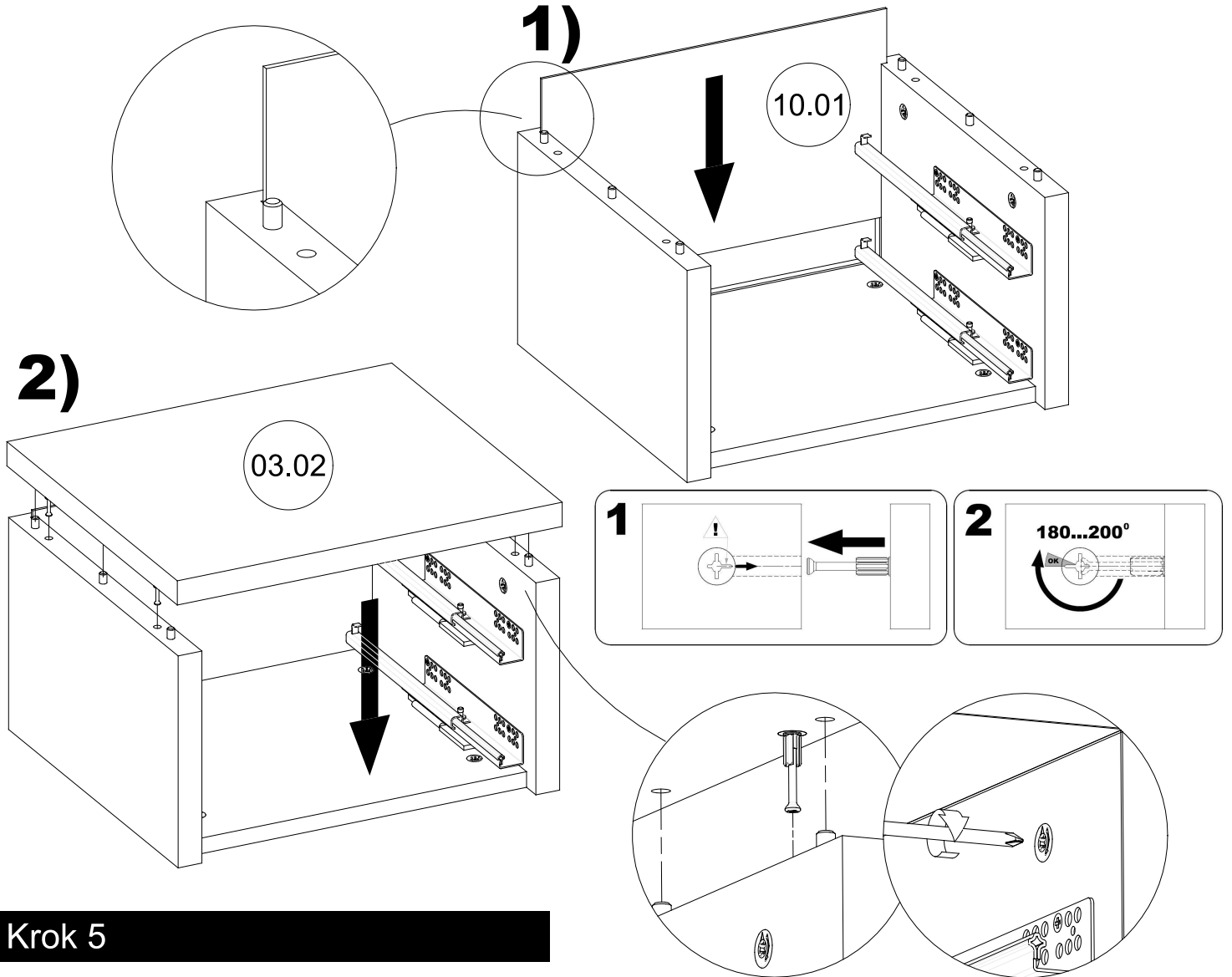


Krok 3

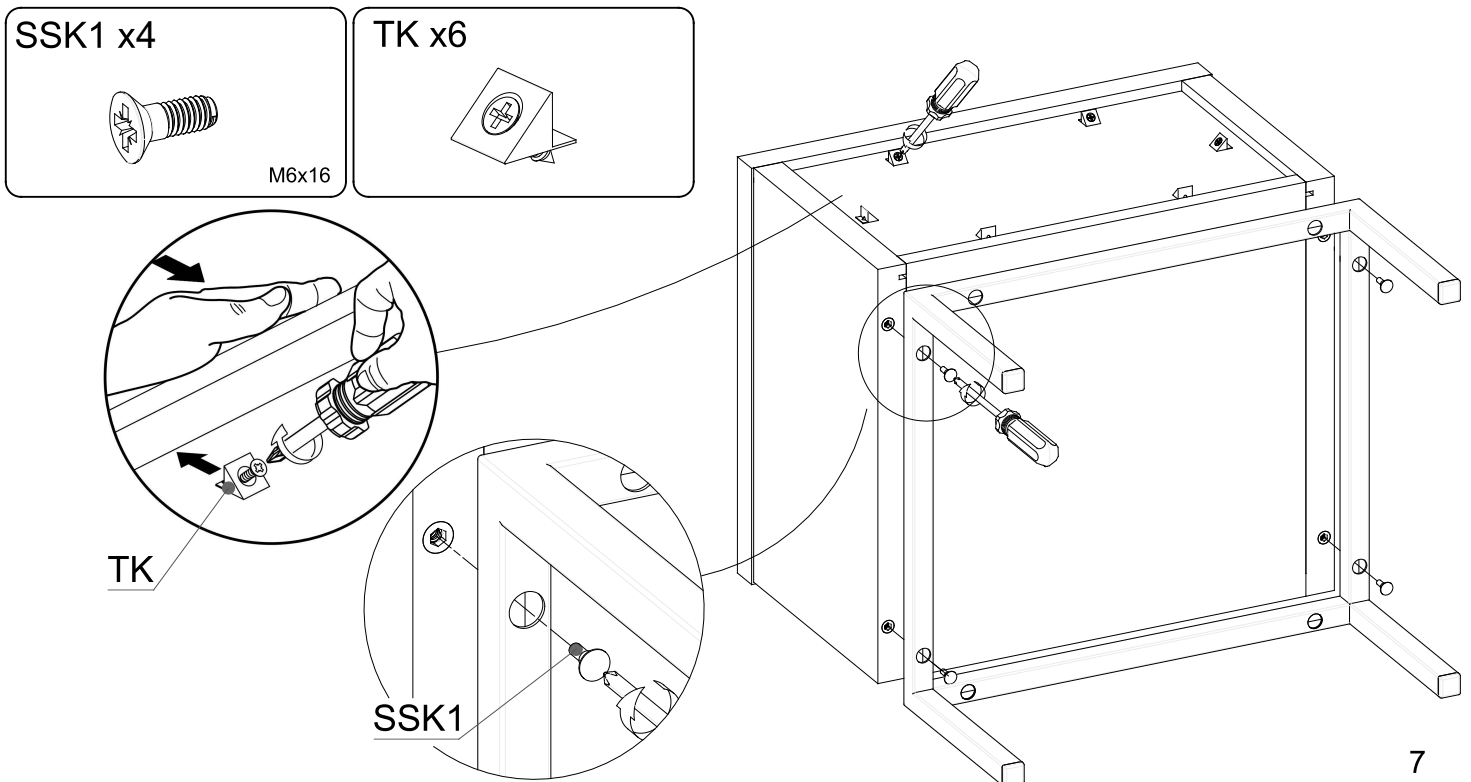


Instrukcja montażu

Krok 4

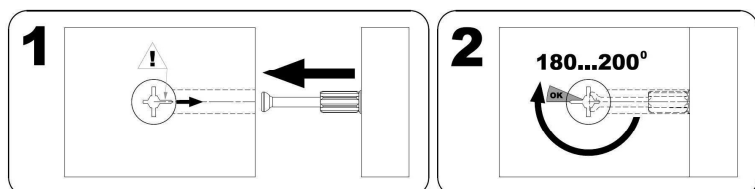
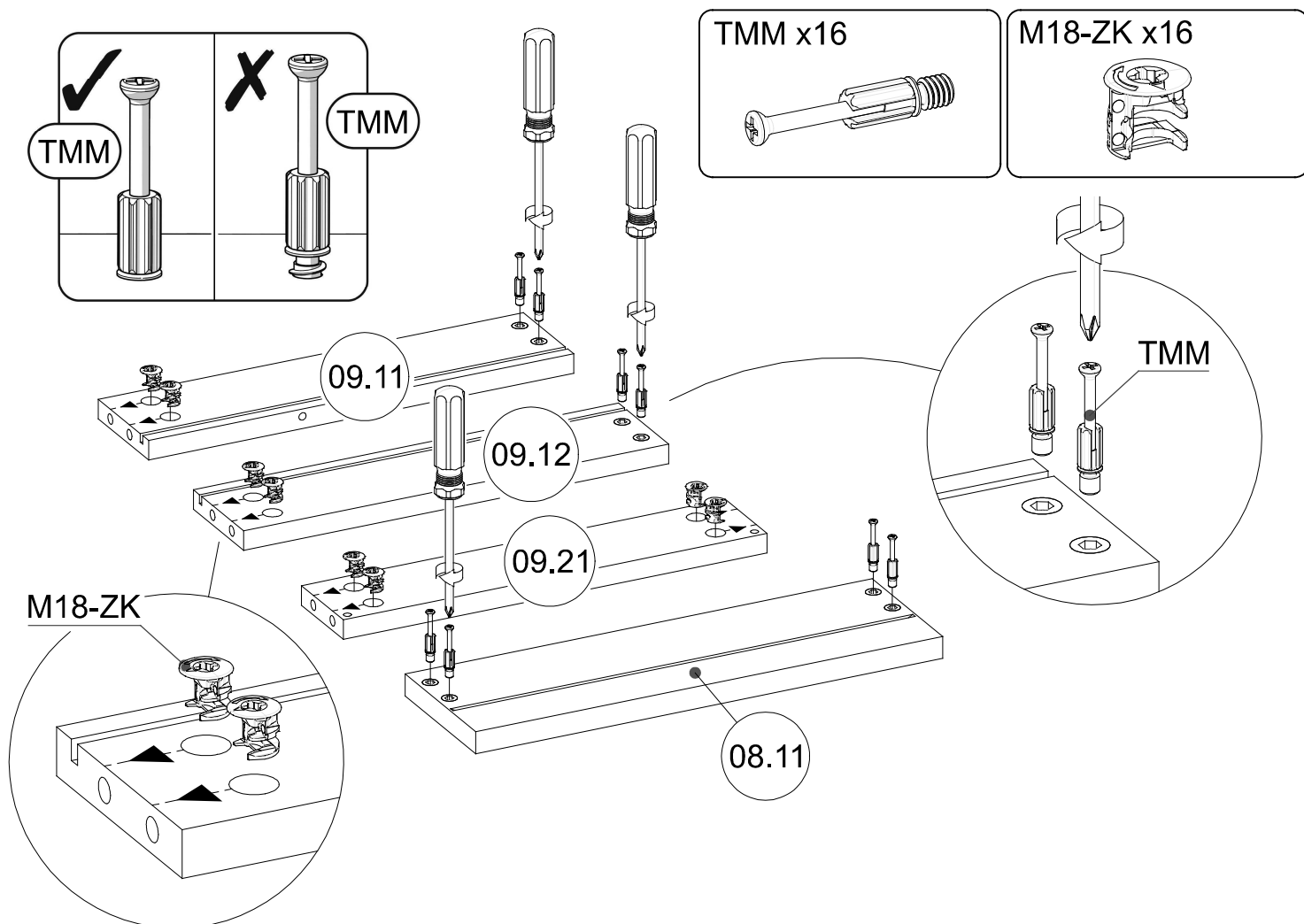


Krok 5

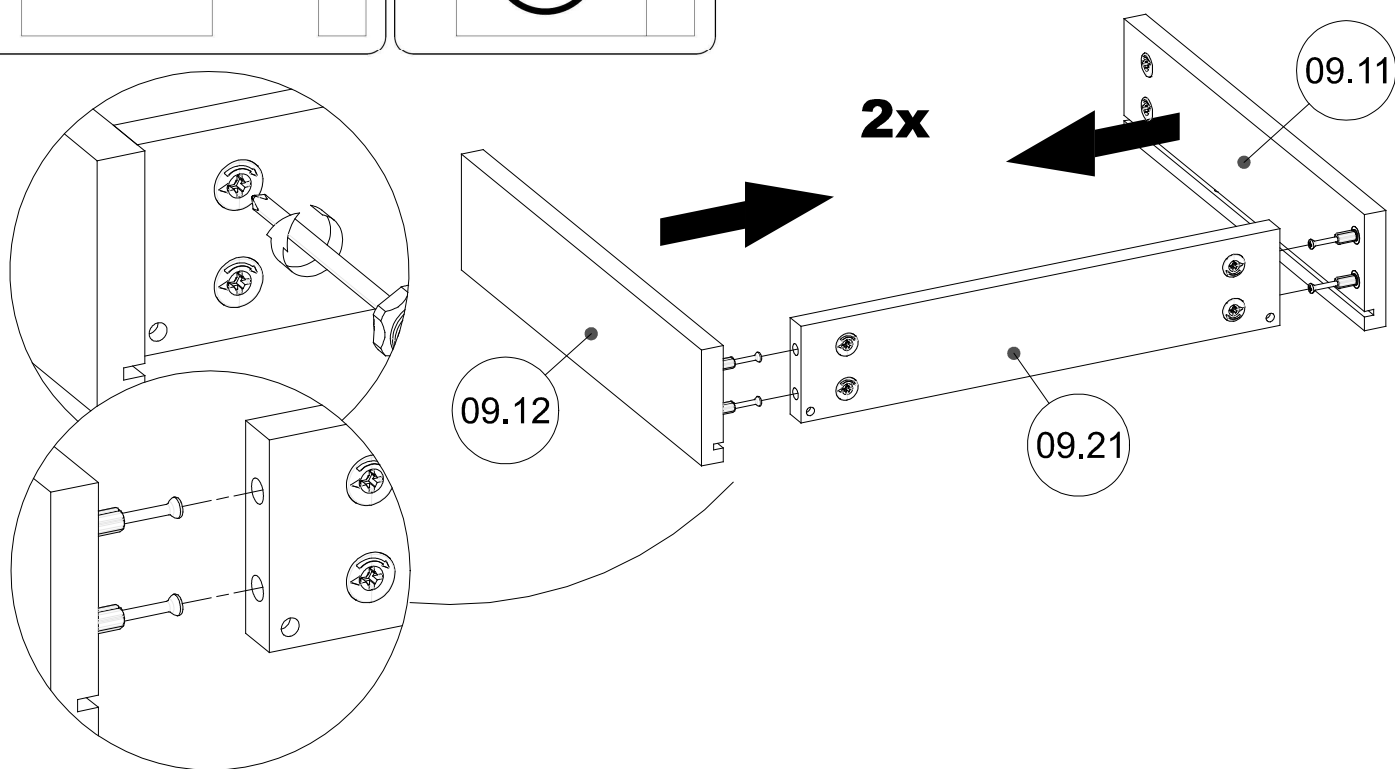


Instrukcja montażu

Krok 6

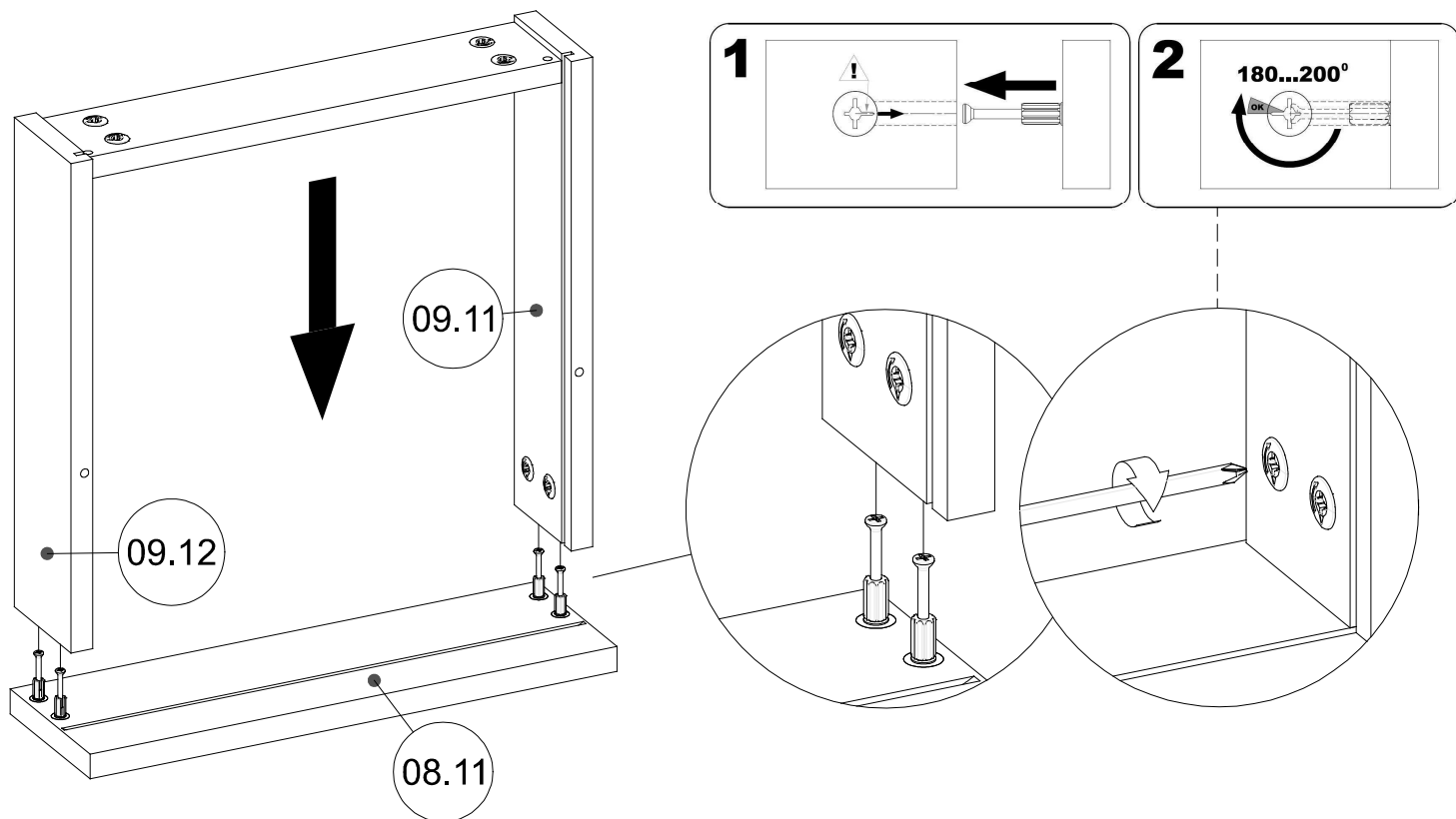


Krok 7

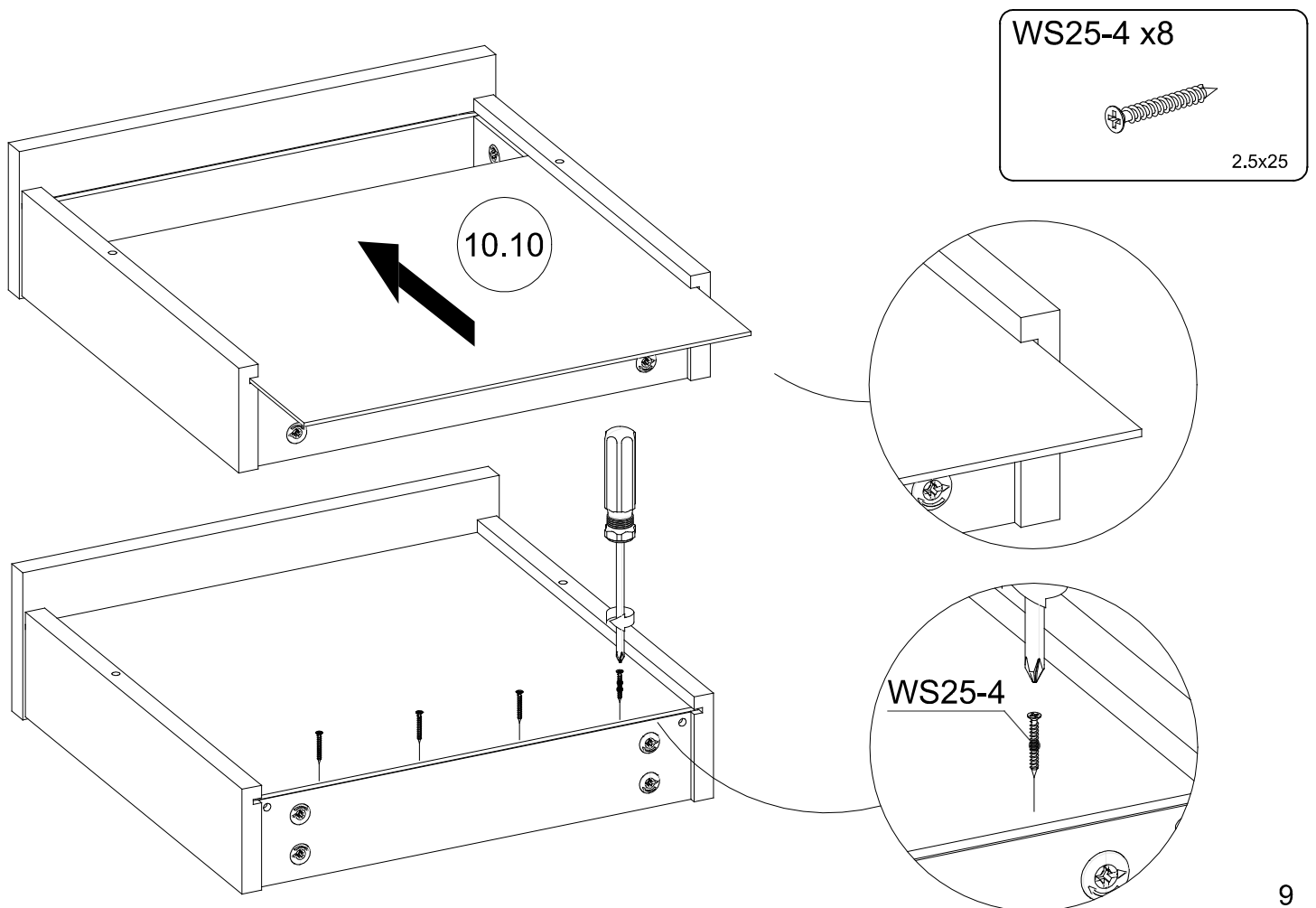


Instrukcja montażu

Krok 8



Krok 9



Instrukcja montażu

Krok 10

