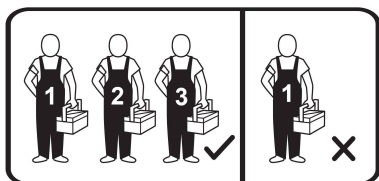


Black Loft LFBKO-3S

KOMODA 3S

Instrukcja montażu - Zachować do wykorzystania w przyszłości



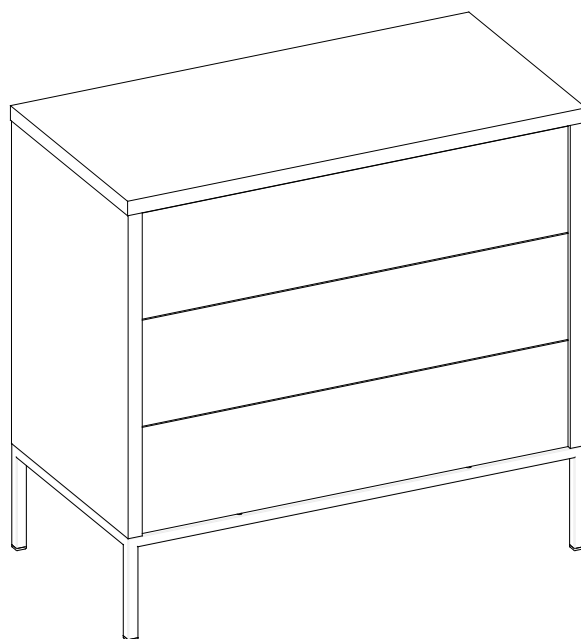
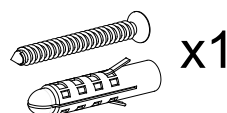
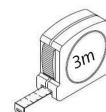
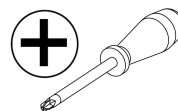
Wymiary:

Szerokość - 90cm

Głębokość - 46cm

Wysokość - 86cm

Narzędzia potrzebne:



Ważne: Należy zapoznać się z instrukcją przed montażem

Jeśli potrzebujesz pomocy lub masz uszkodzone
czy brakujące elementy, proszę o kontakt drogą mailową
e-mail: info@stolwitmeble.pl lub zadzwoń: +48 62 784 26 32

NEW ELEGANCE
FURNITURE



Porady dotyczące bezpieczeństwa i pielęgnacji

Ważne – przed rozpoczęciem montażu zapoznaj się z poniższą informacją

Sprawdź, czy masz wszystkie komponenty i narzędzia wymienione na okładce i stronach 3-4.

Usuń wszystkie okucia z woreczka foliowego i posegreguj na grupy.

Trzymaj dzieci i zwierzęta z dala w trakcie montażu, małe części mogą spowodować uduszenie.

Upewnij się, że masz wystarczająco dużo miejsca, żeby rozmieścić elementy przed montażem.

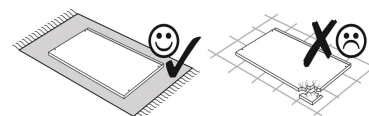
Montować element jak najbliżej jego pozycji końcowej (w tym samym pomieszczeniu) jeśli jest to możliwe. Minimalna wysokość od podłogi do sufitu powinna wynosić minimum 95cm

Nie umieszczać mebli bezpośrednio przed grzejnikiem, kominkiem lub innymi źródłami ciepła.

Nie wystawiać mebli na działanie bezpośrednich i długotrwałych promieni słonecznych i źródeł ciepła ponieważ może to spowodować wyblaknięcie.

Nie stawać ani nie obciążać elementów podczas montażu, może to spowodować uszkodzenie.

Aby uniknąć zarysowania produktu albo podłogi, mebel powinien być montowany na miękkim podłożu, np. dywanie.



Należy utylizować opakowanie według wskazań.

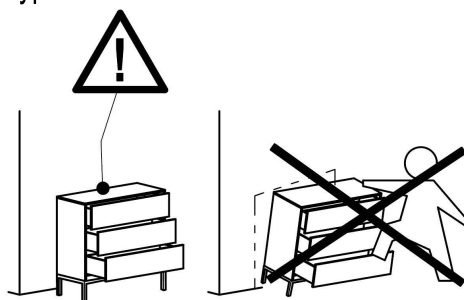
Ważne wskazówki

Ustawienie i zakotwiczenie oraz późniejsze regulacje elementów komody mogą być wykonywane tylko przez odpowiednich i przeszkolonych specjalistów.

Komoda musi stać na stabilnym i równym podłożu. Przed otwarciem szuflad należy koniecznie zakotwiczyć komodę do ściany za pomocą dołączonego paska PDS. Musi być zagwarantowana przy tym nośność ściany.

Używać tylko specjalistycznych elementów mocujących, odpowiednich do właściwości ściany.

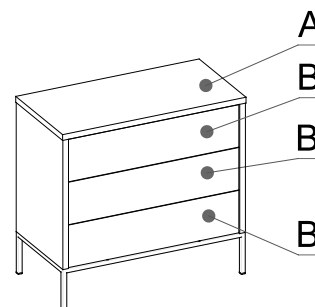
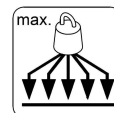
W przypadku nieodpowiedniego zamocowania istnieje niebezpieczeństwo wypadku!



Ograniczenie wagowe

Ważne:

Zalecane maksymalne równomiernie rozłożone statyczne obciążenie następujących elementów:
poz. A. blatu górnego - 10 kg
poz. B. szuflad - 5kg



Pielęgnacja elementów

Do czyszczenia należy używać wilgotnej ściereczki.

Używać wyłącznie wody lub delikatnego detergentu.

Informacje ogólne

Jeśli z jakiegoś powodu masz problemy z produktem "NEW ELEGANCE", proszę skontaktować się ze sklepem, z którego został zakupiony. Prosimy zachować paragon jako dowód zakupu.

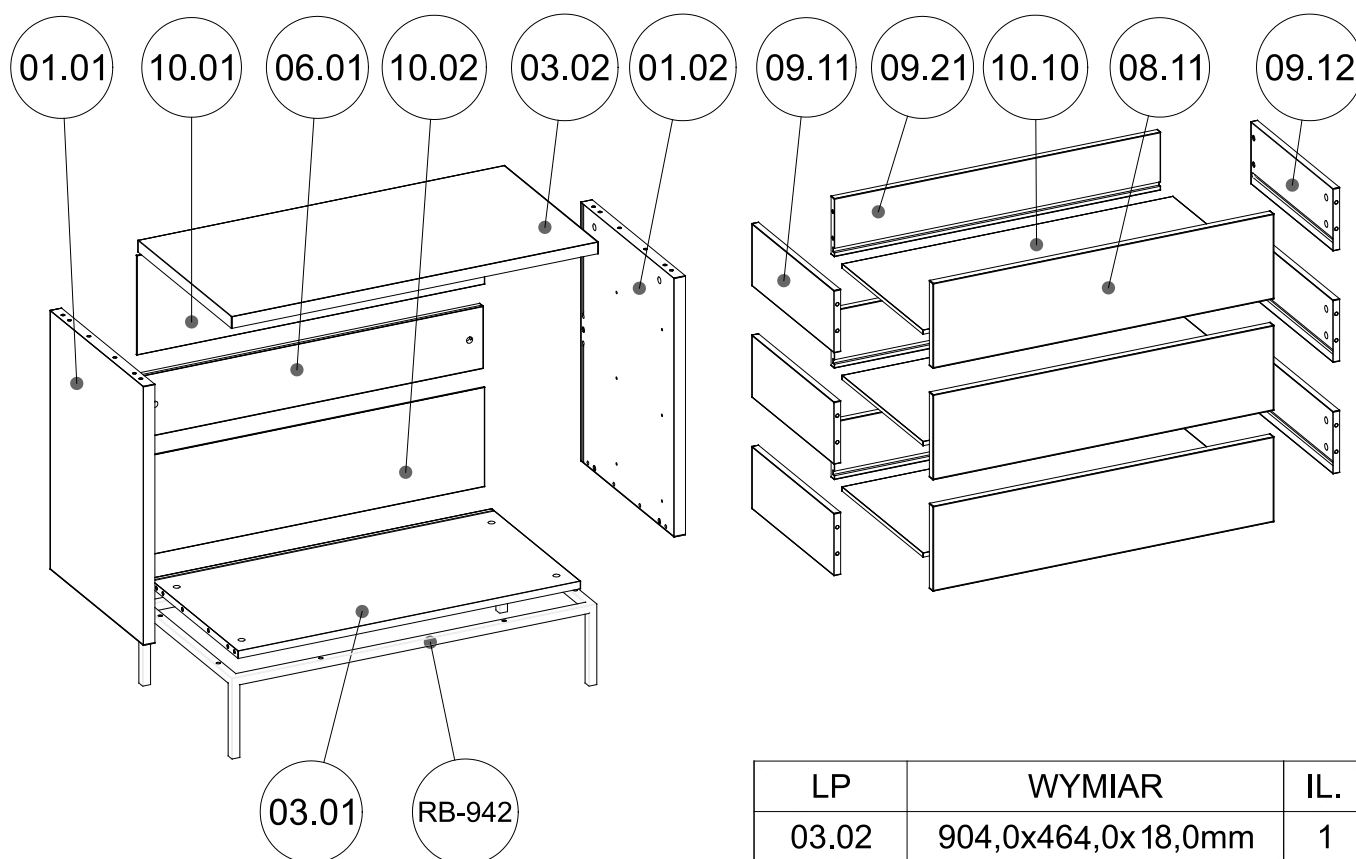
Jeśli masz jakieś uwagi lub sugestie dotyczące tego produktu, instrukcji montażu lub otrzymanej usługi, prosimy o kontakt ze sklepem lub centralą STOLWIT za pośrednictwem strony internetowej:
www.newelegance.pl

lub napisz bezpośrednio do:

STOLWIT MEBLE Sp. z o.o. Sp. k.
Polesie 25, 98-400 Wieruszów.

Sprawdź, czy masz wszystkie części wymienione poniżej

LOFT KARMEL LKKO-3S



LP	WYMIAR	IL.
03.02	904,0x464,0x 18,0mm	1
01.01	645,0x462,0x 18,0mm	1
09.11	405,0x150,0x16,0mm	3
01.02	645,0x462,0x 18,0mm	1
09.12	405,0x150,0x16,0mm	3
10.10	391,0x836,0x10,0mm	3
08.11	860,0x205,0x18,0mm	3
06.01	864,0x150,0x18,0mm	1
RB-942	900,0x200,0x460,0mm	1
10.02	877,0x252,0x3,0mm	1
10.01	877,0x252,0x3,0mm	1
09.21	823,0x140,0x16,0mm	3
03.01	864,0x460,0x18,0mm	1

Komponenty-Akcesoria

Jeśli potrzebujesz pomocy lub masz uszkodzone lub brakujące części, e-mail: info@stolwitmeble.pl lub zadzwoń: +48 62 784 26 32

Sprawdź, czy masz wszystkie elementy wymienione poniżej

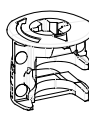
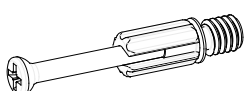
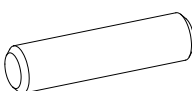
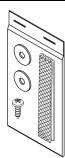

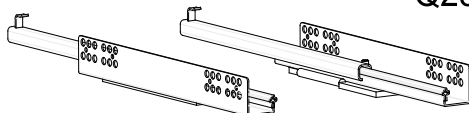
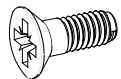
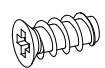


UWAGA: poniższe ilości są wystarczające do ukończenia montażu. W niektórych przypadkach może być dostarczone więcej okuć niż jest to wymagane.

Linijka - Pomoże prawidłowo zidentyfikować okucia

0 5 10 15 20 25 30 35 40 45 50 55 60 65 70 75 80 85 90 95 100 105 110 115 120

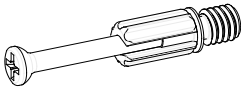
LOFT KARMEL LKKO-3S

M18-ZK x34 	TMM x34 	K6 x20  8x32	
PDS x1 	TK x16 	Q25-400 x3kpl  L400	
SSK1 x  M6x16	WE67 x12  6.3x13		

Instrukcja montażu

Krok 1

TMM x6

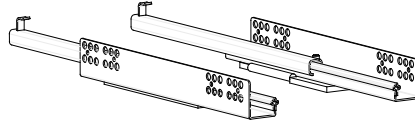


WE67 x12

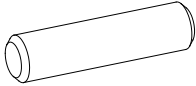


6,3x13

Q25-400 x3kpl

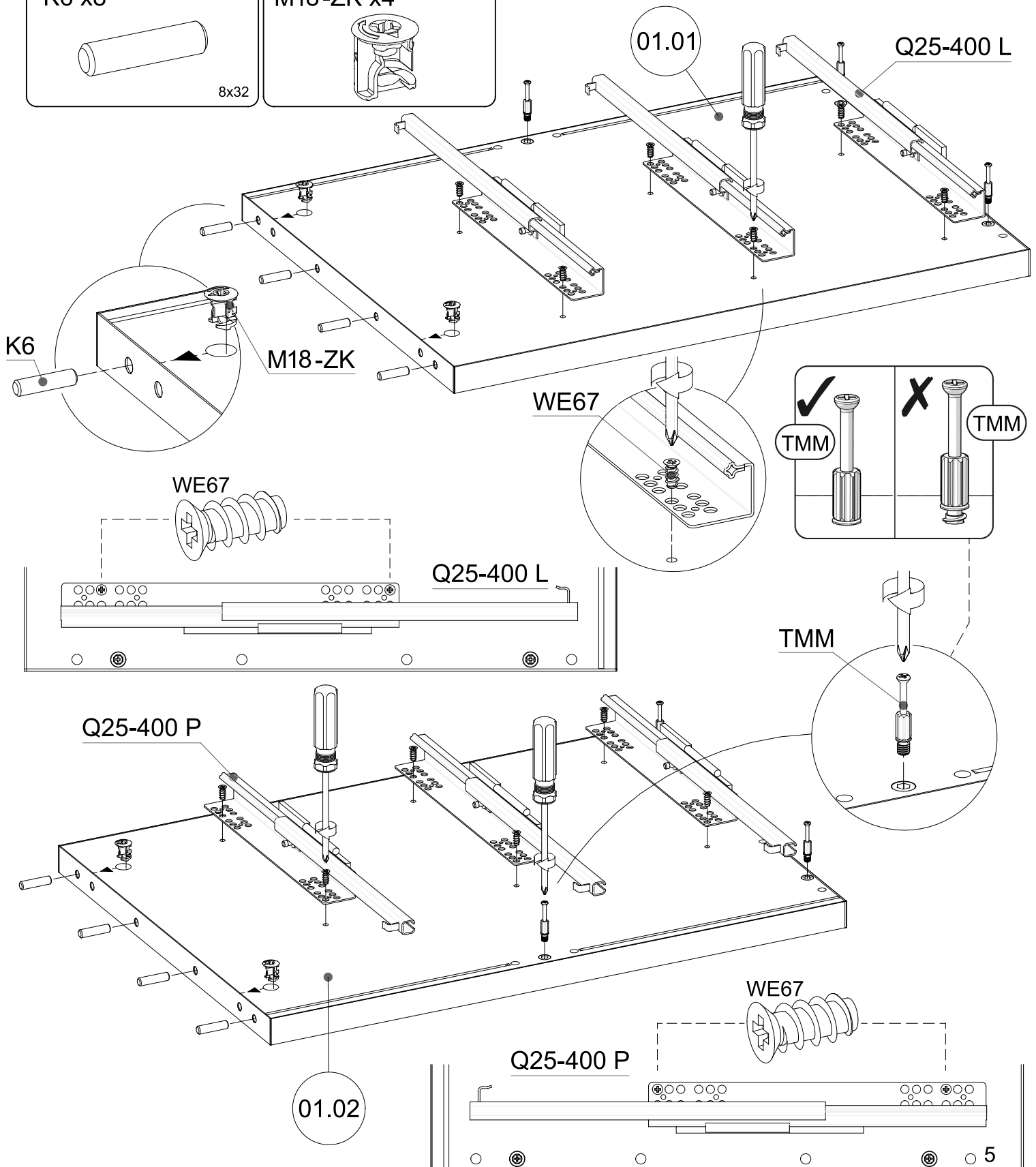
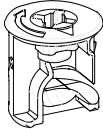


K6 x8



8x32

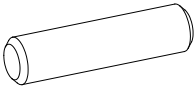
M18-ZK x4



Instrukcja montażu

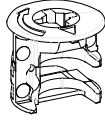
Krok 2

K6 x12

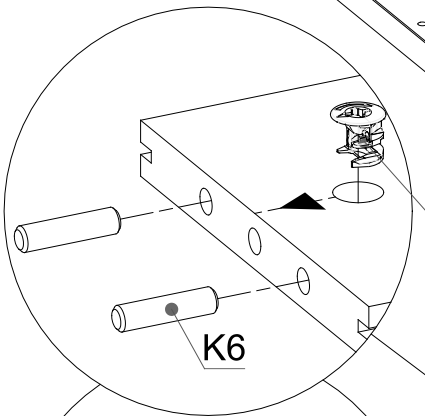
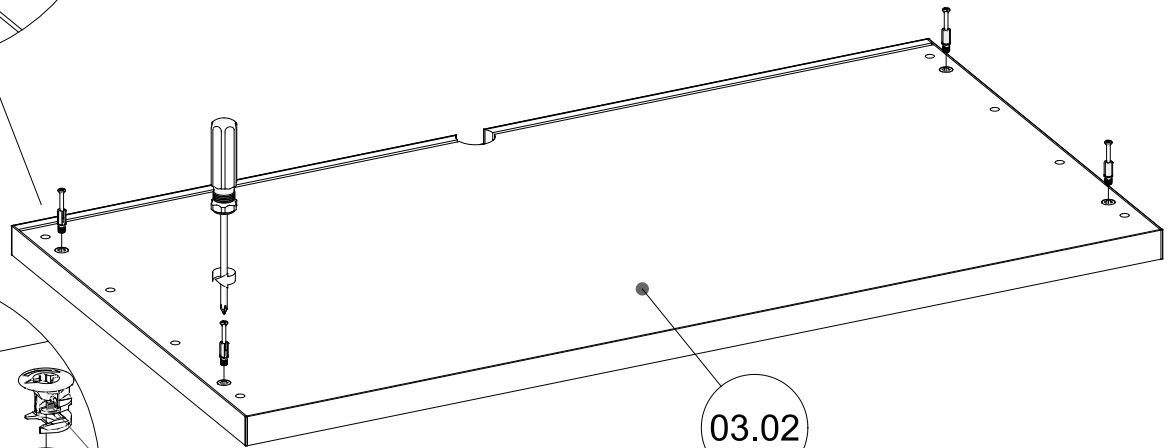
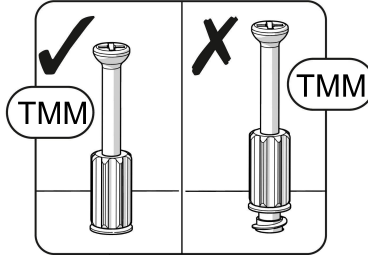
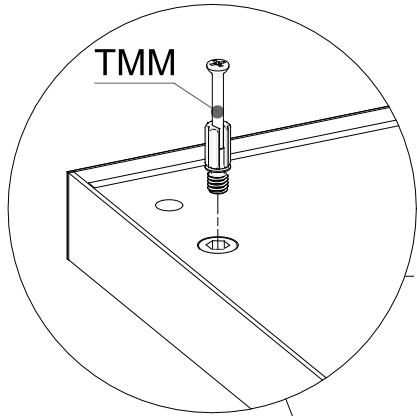
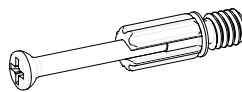


8x32

M18-ZK x6

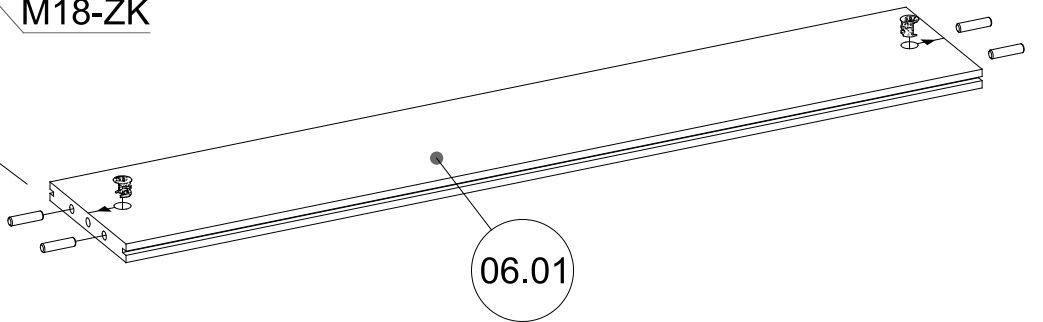


TMM x4

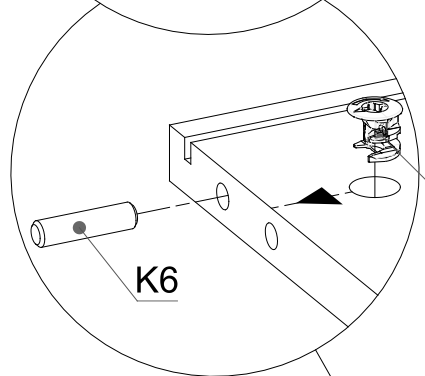


M18-ZK

K6

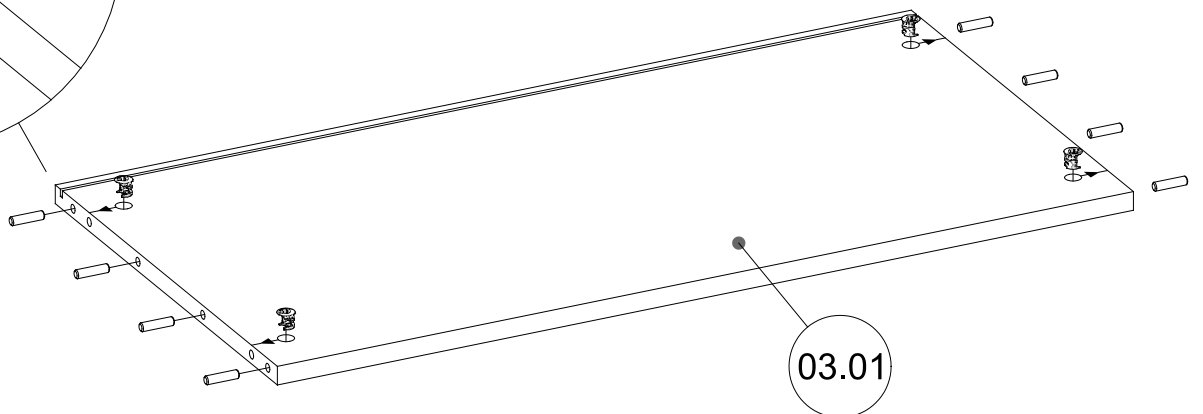


06.01



M18-ZK

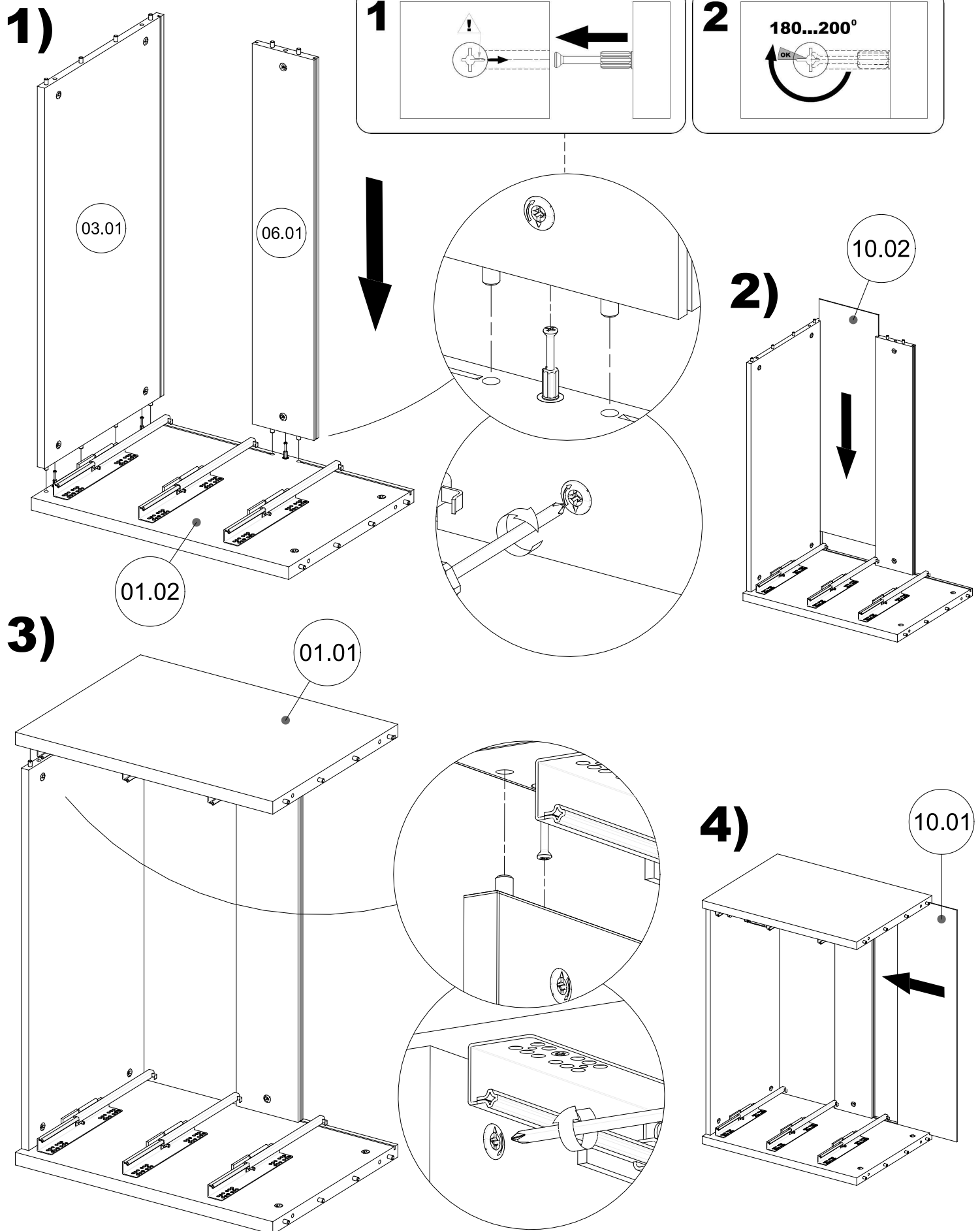
K6



03.01

Instrukcja montażu

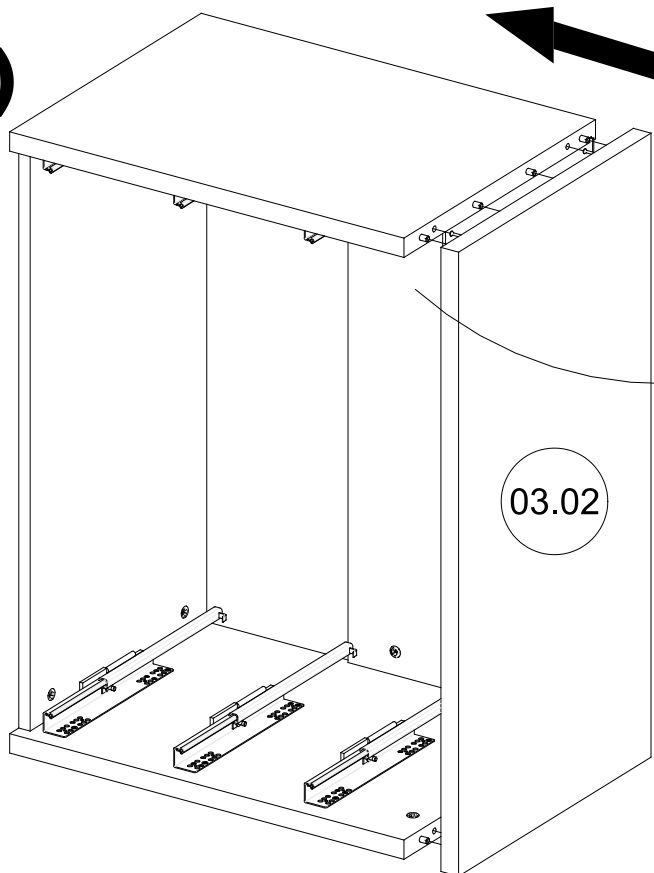
Krok 3



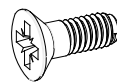
Instrukcja montażu

Krok 4

1)

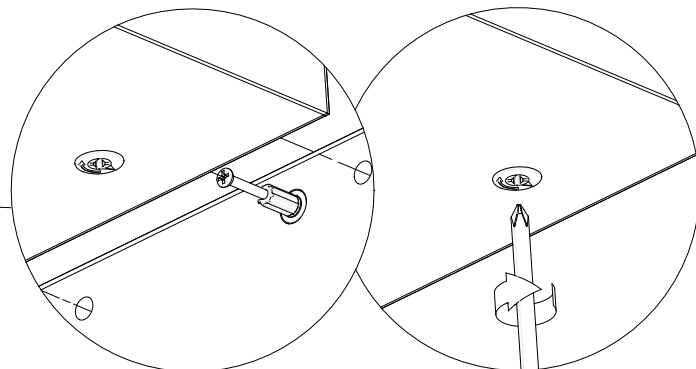


SSK1 x 8

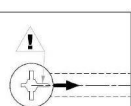


M6x16

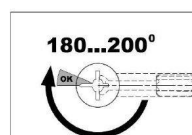
TK x16



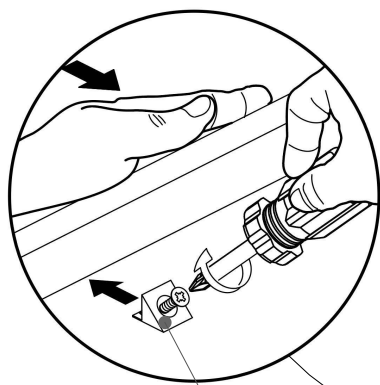
1



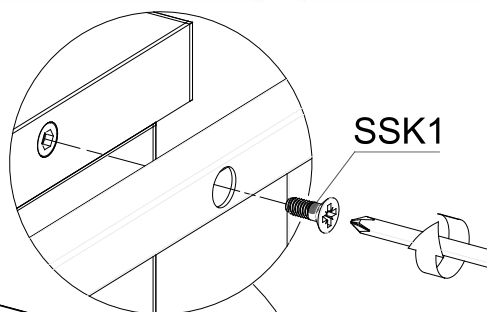
2



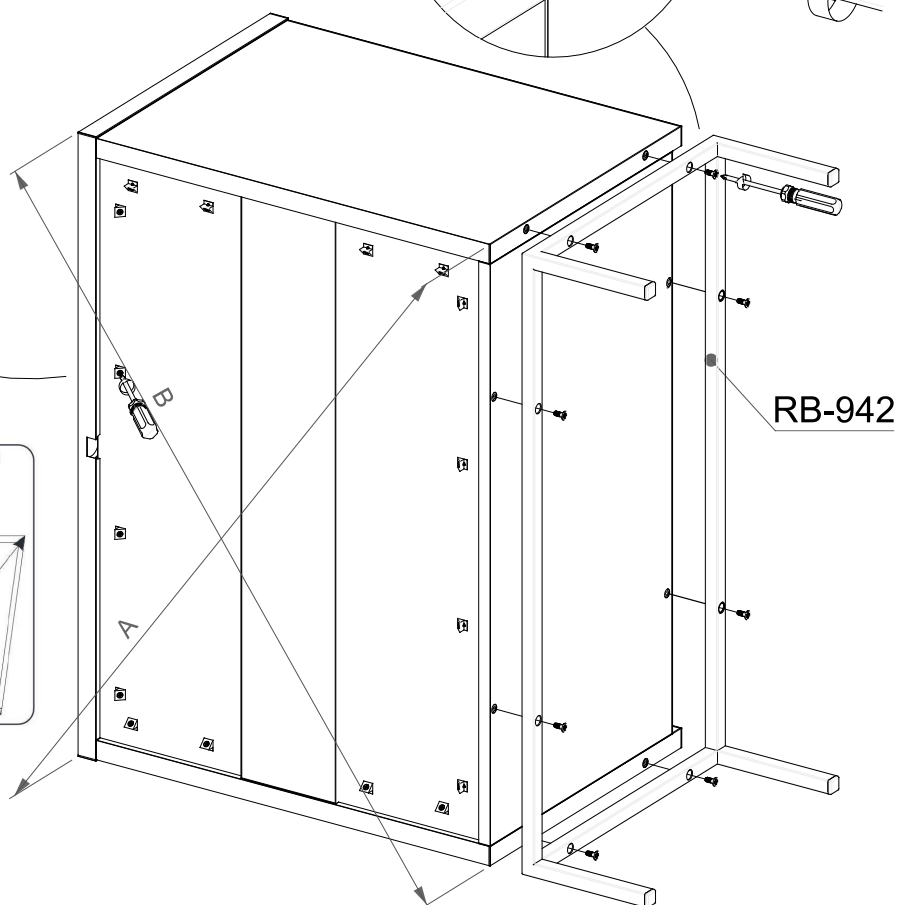
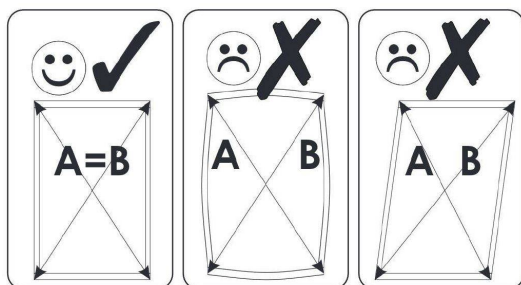
2)



TK



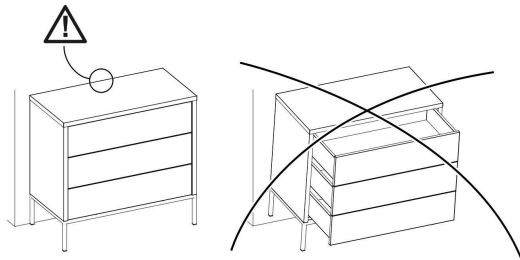
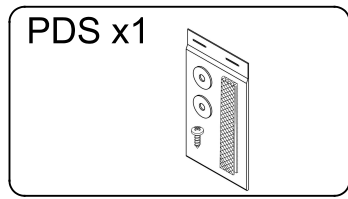
SSK1



RB-942

Instrukcja montażu

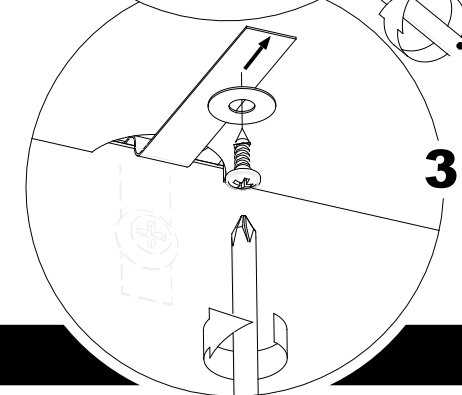
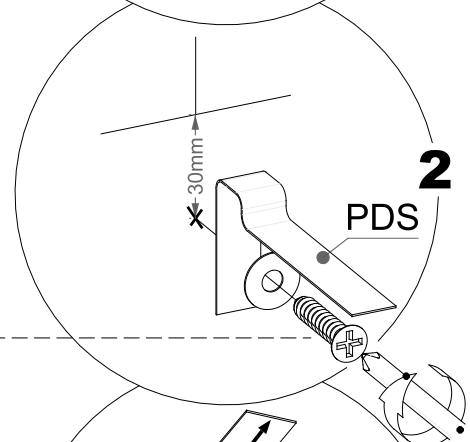
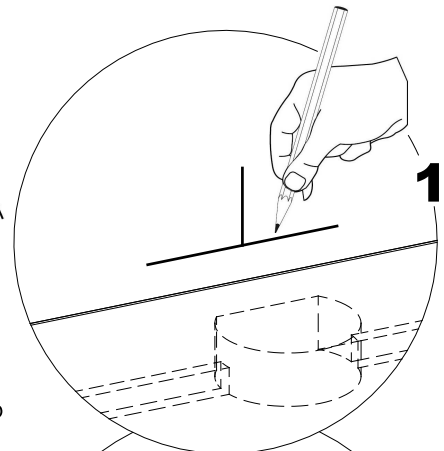
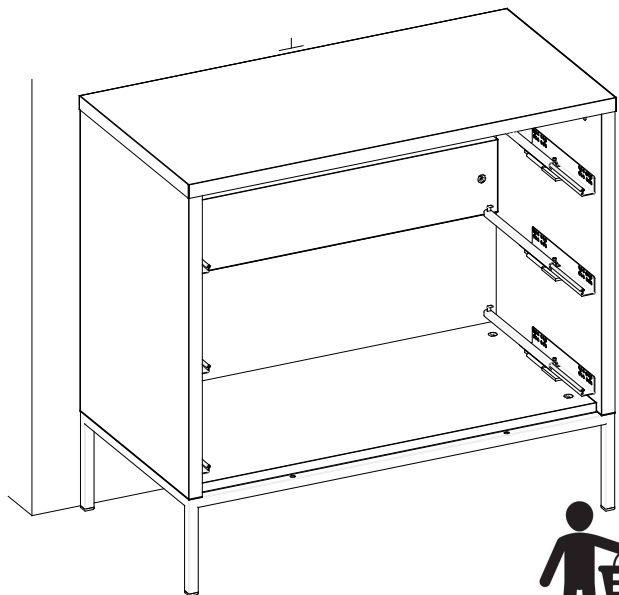
Krok 5



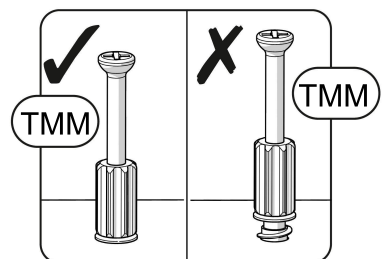
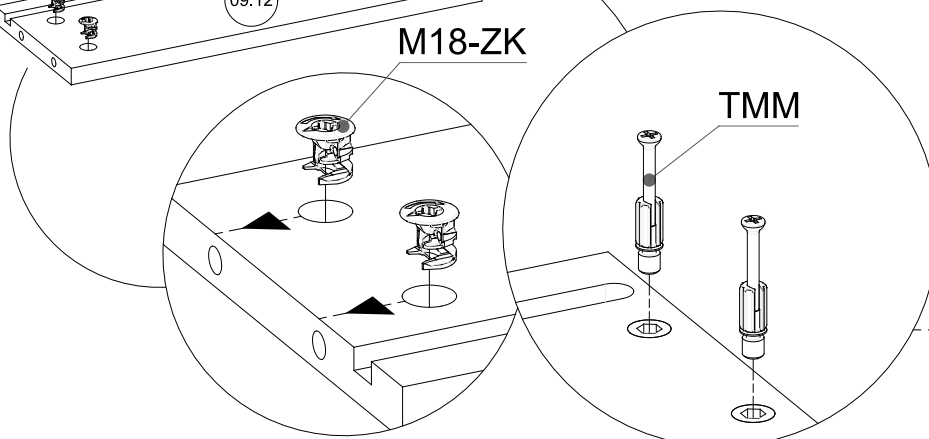
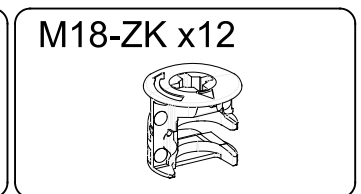
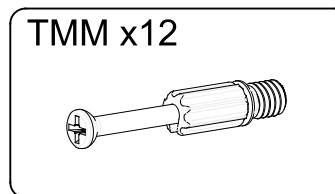
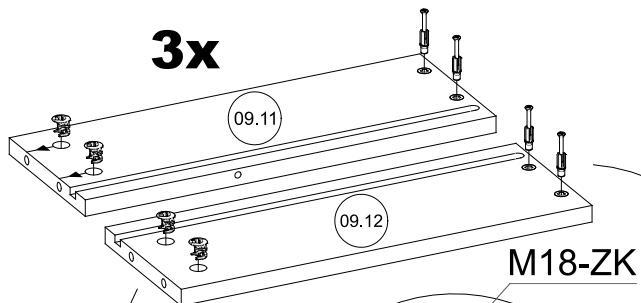
OSTRZEŻENIE PRZED WYWRÓCENIEM SIĘ

Komoda musi być na stałe przymocowana do ściany dołączonym paskiem, aby uniknąć śmiertelnego wypadku, gdy się przewróci. W pakiecie z okiciami są tylko wkręt pozwalający na przykręcenie paska do komody, który zapobiega przewróceniu się produktu.

Prosimy o skontaktowanie się ze specjalistycznym sklepem lub fachowcem w sprawie śrub lub kołków, które należy zastosować do danego typu ściany.

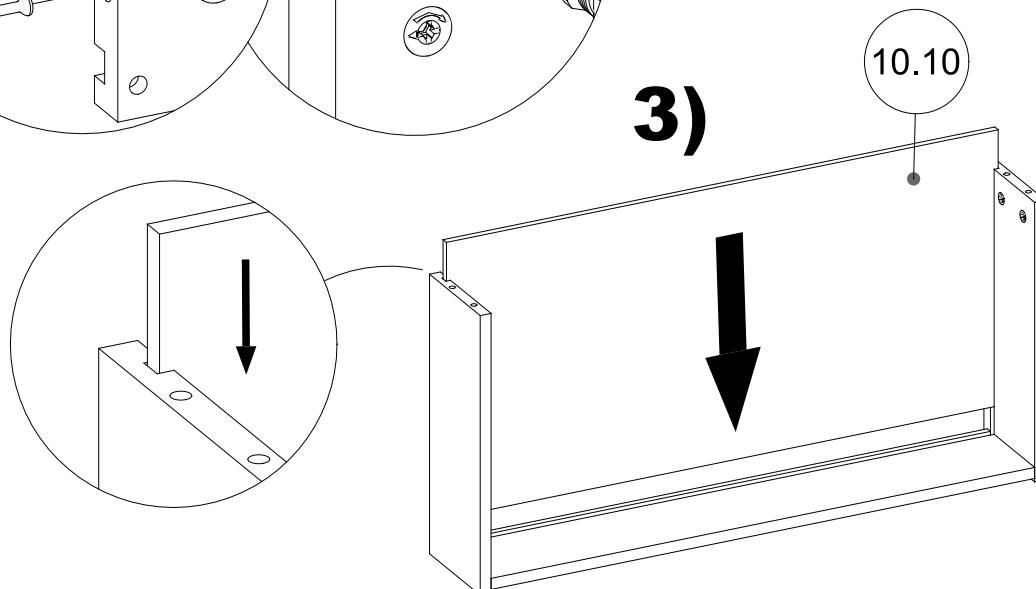
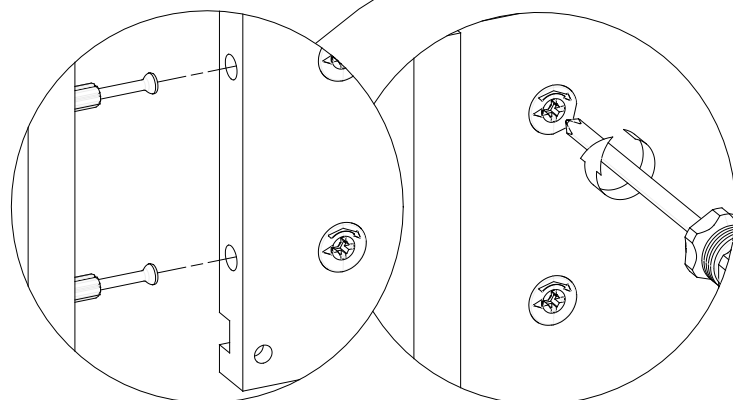
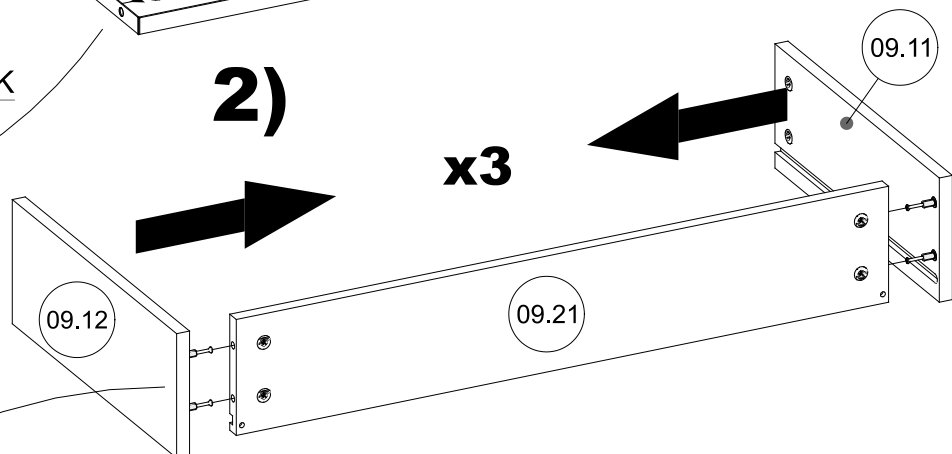
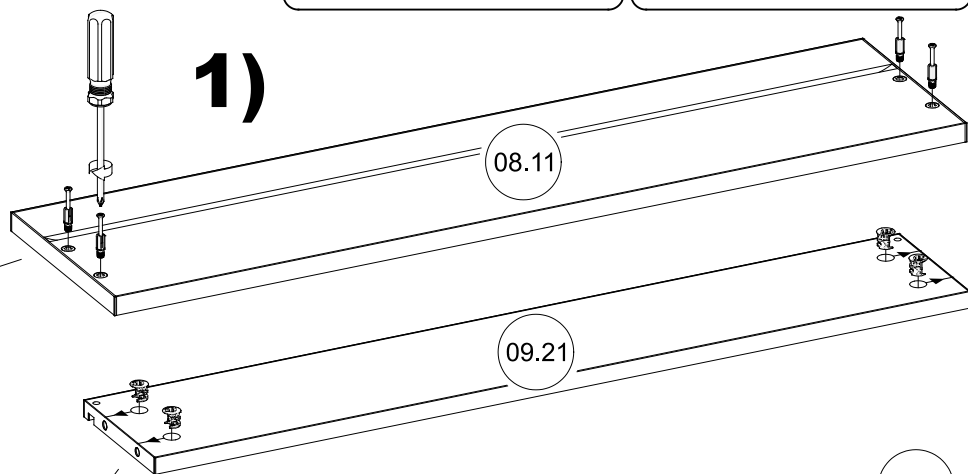
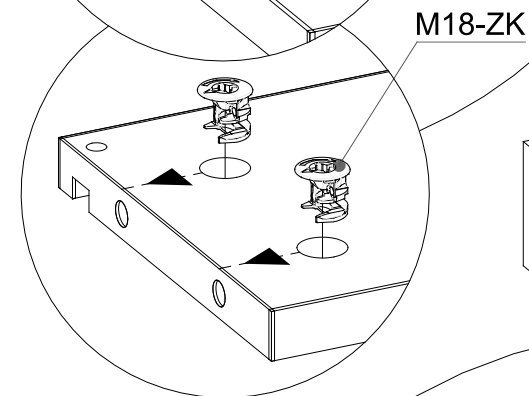
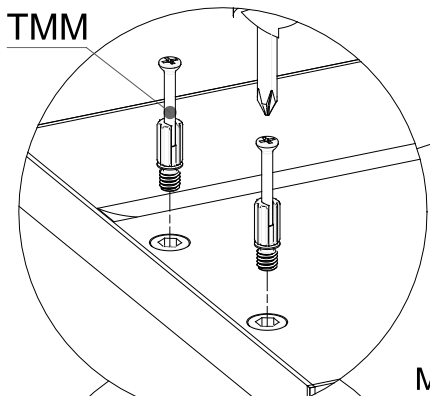
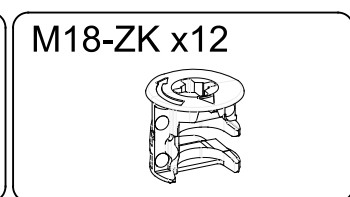
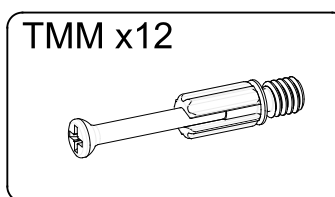
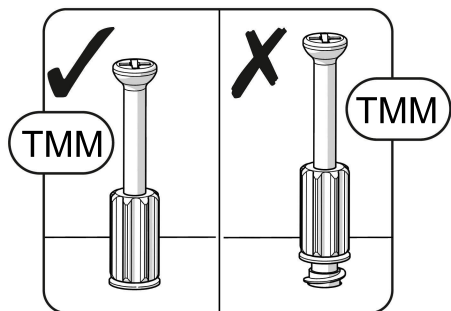


Krok 6



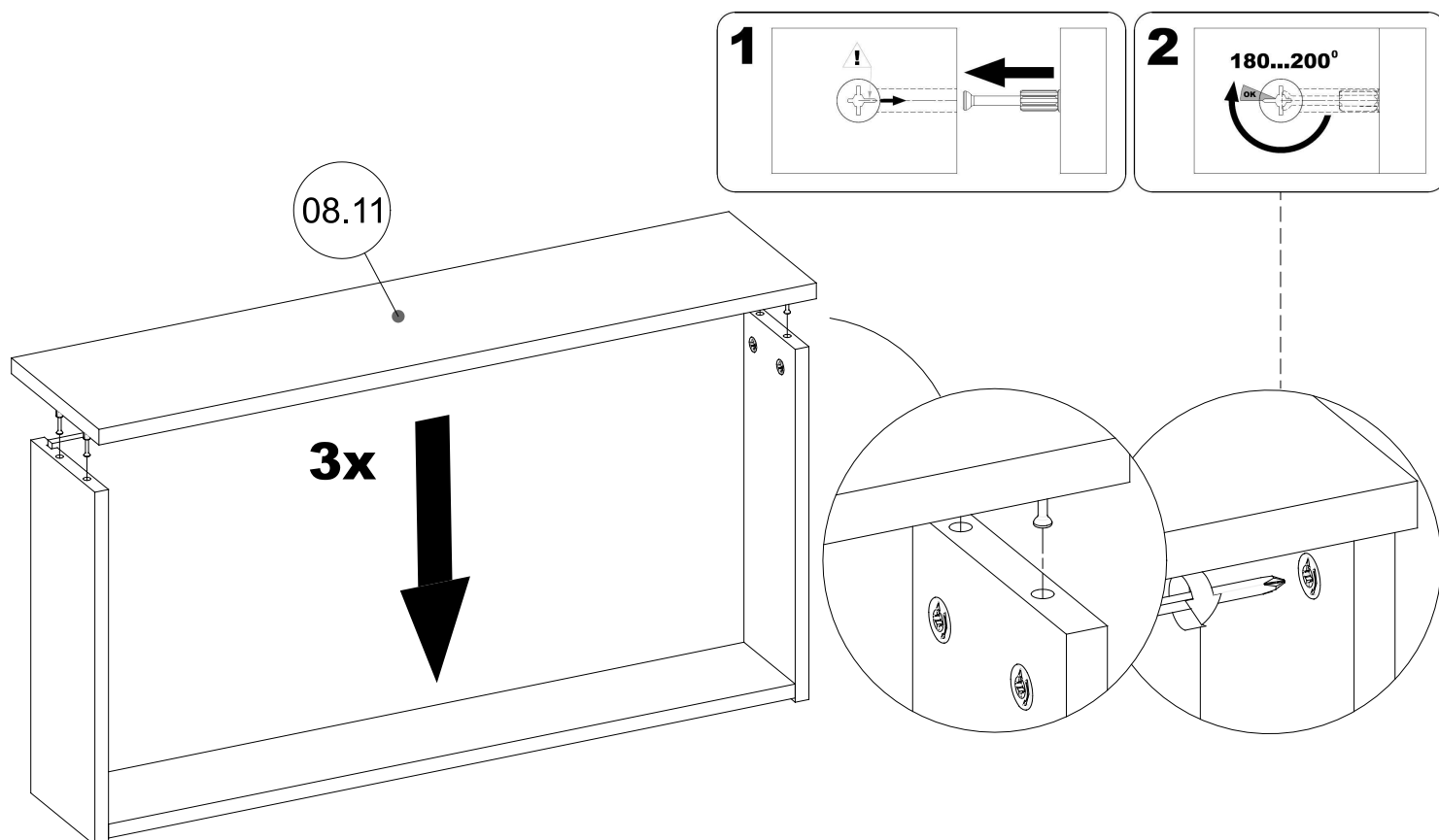
Instrukcja montażu

Krok 7

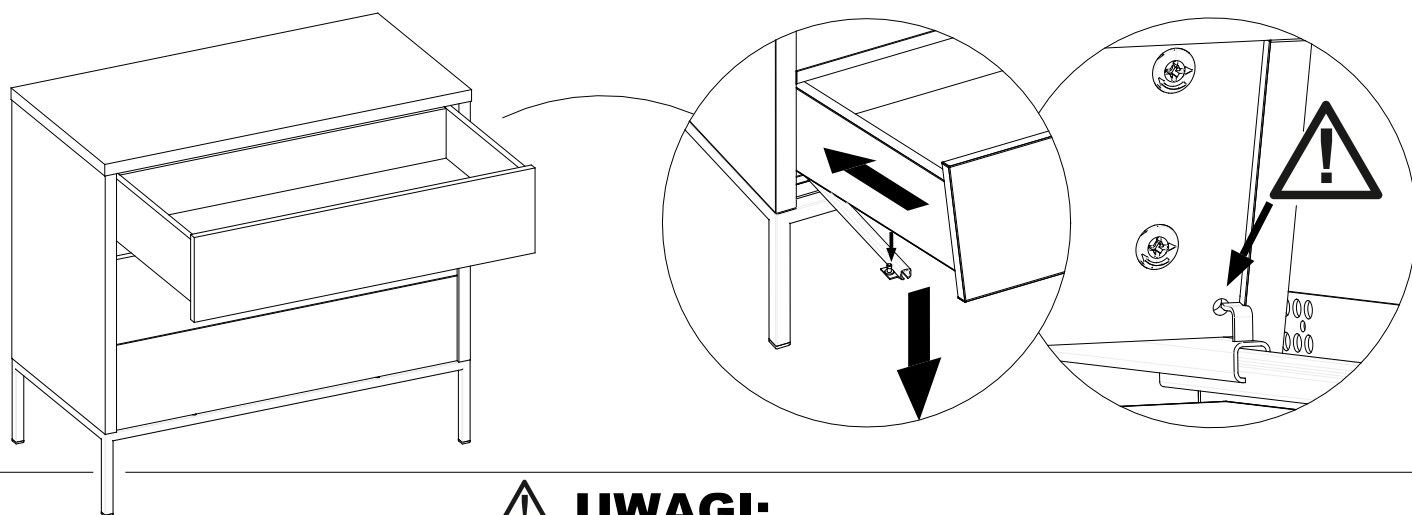


Instrukcja montażu

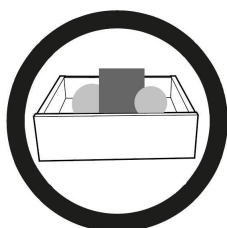
Krok 8



Krok 9



! UWAGI:



Umieść najcięższe przedmioty w najniższej szufladzie.



Nigdy nie otwieraj więcej niż jedną szufladę na raz.



Nie pozostawiaj szuflad otwartych, gdy nie są używane.



Nigdy nie pozwól dzieciom wspinać się ani wieszać na szufladach, drzwiach lub półkach.