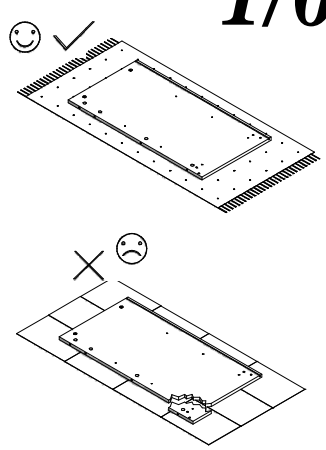
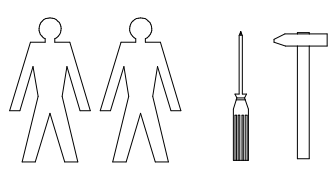
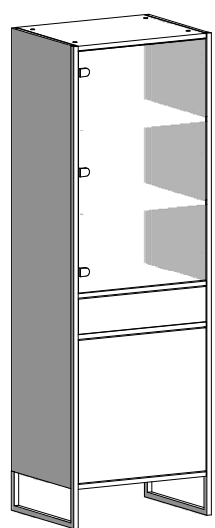
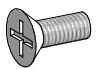

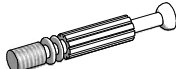

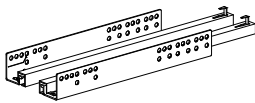



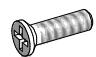
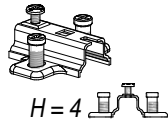

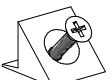
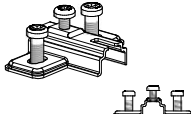
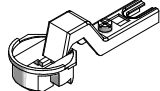
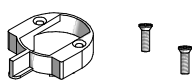
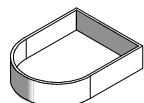
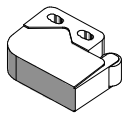
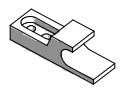
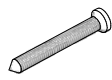

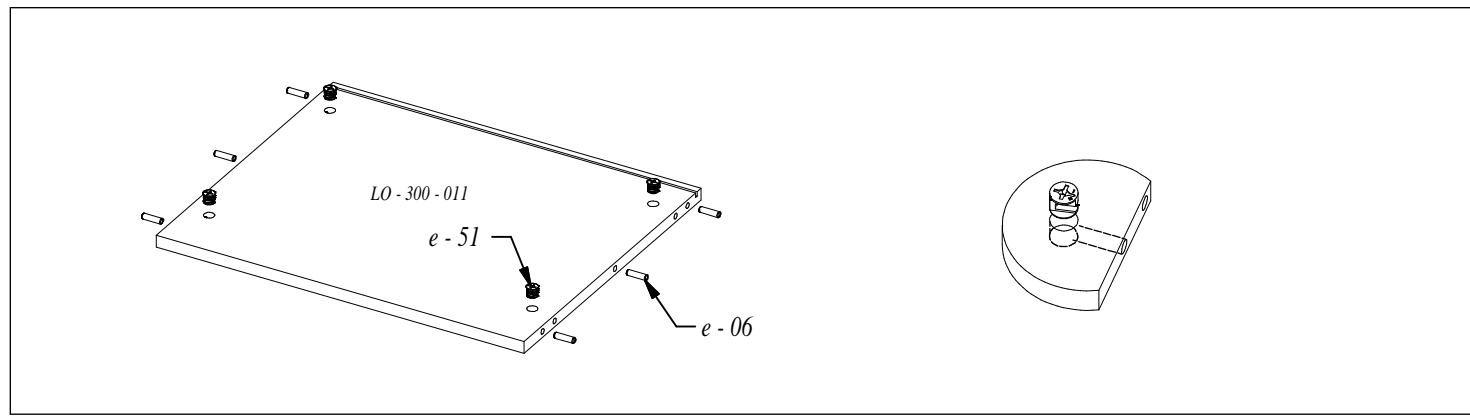
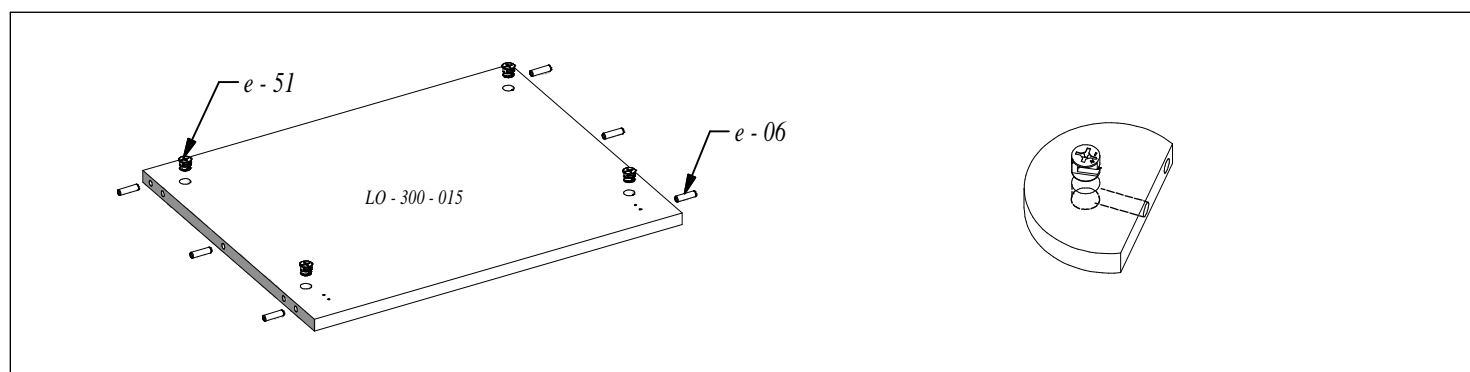


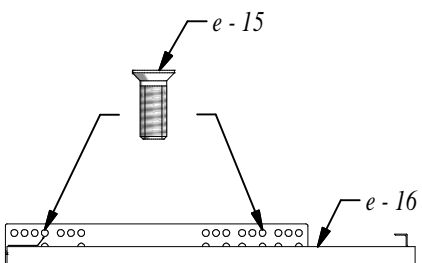
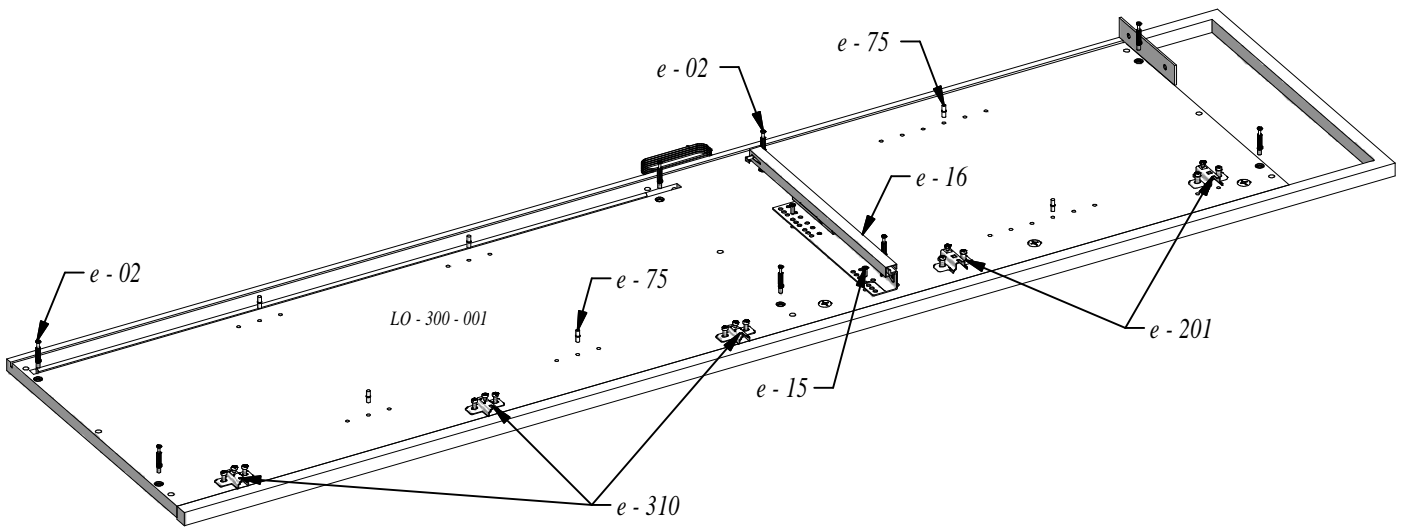
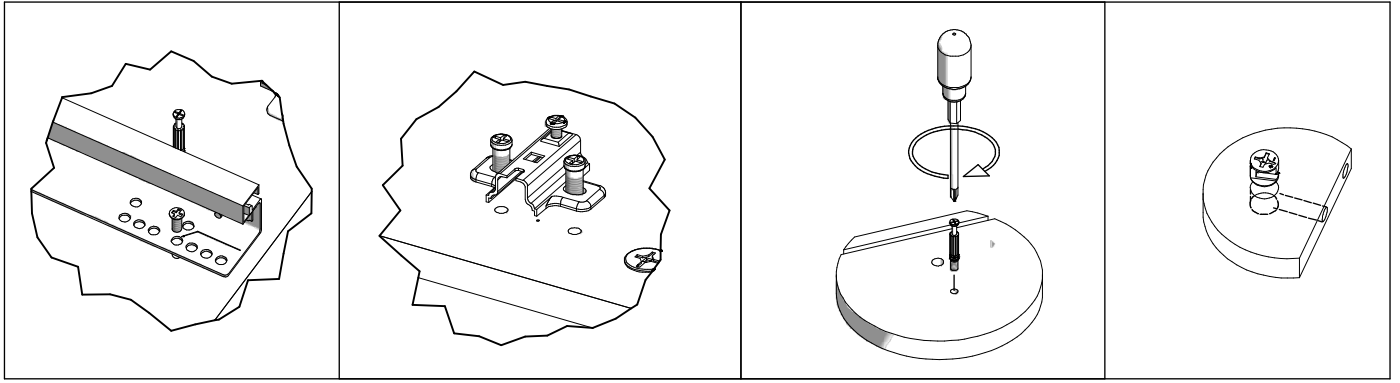
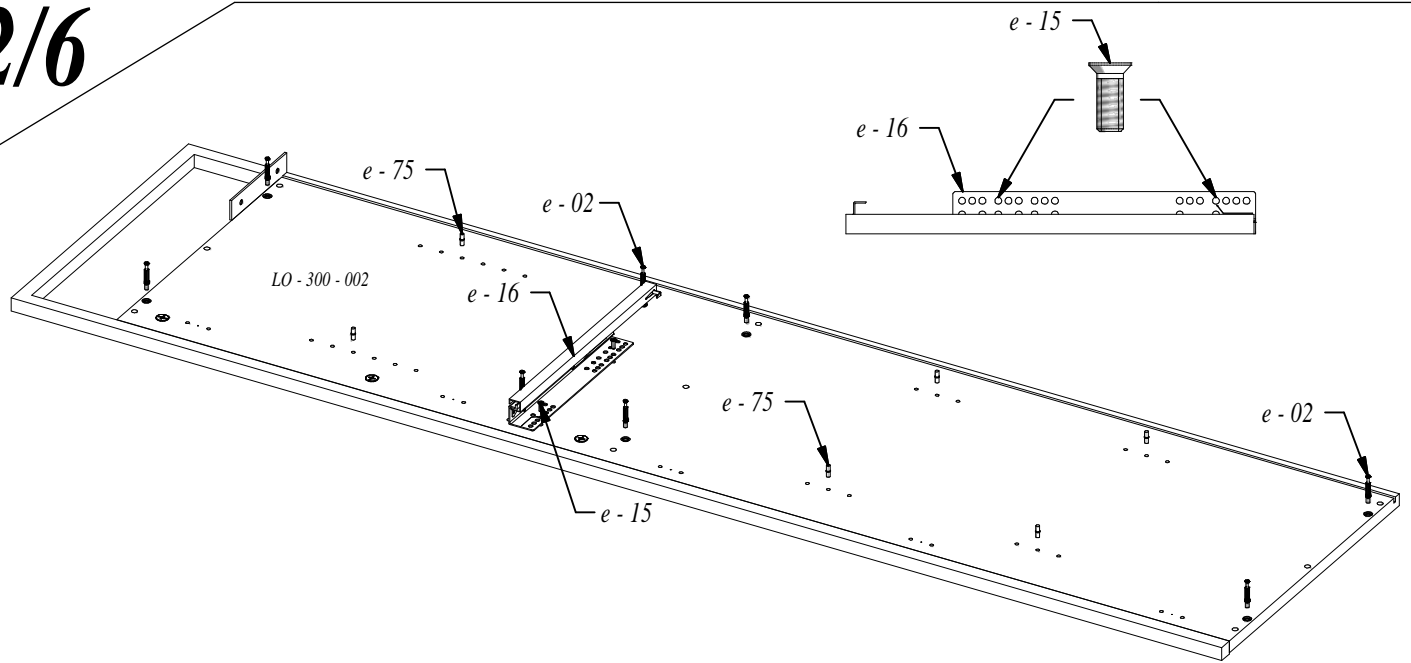
# Loft 2D 1S

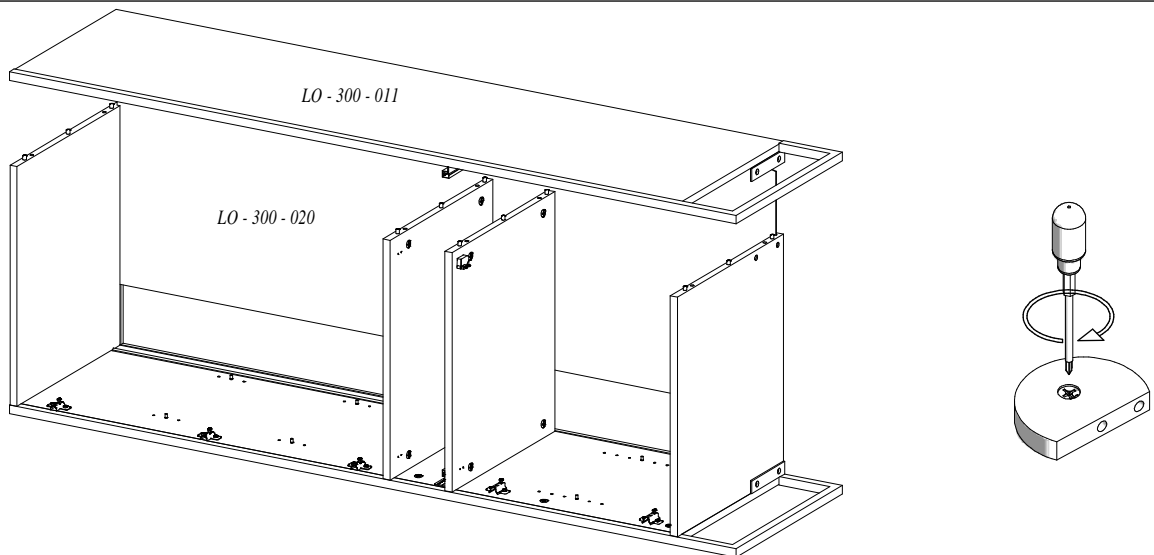
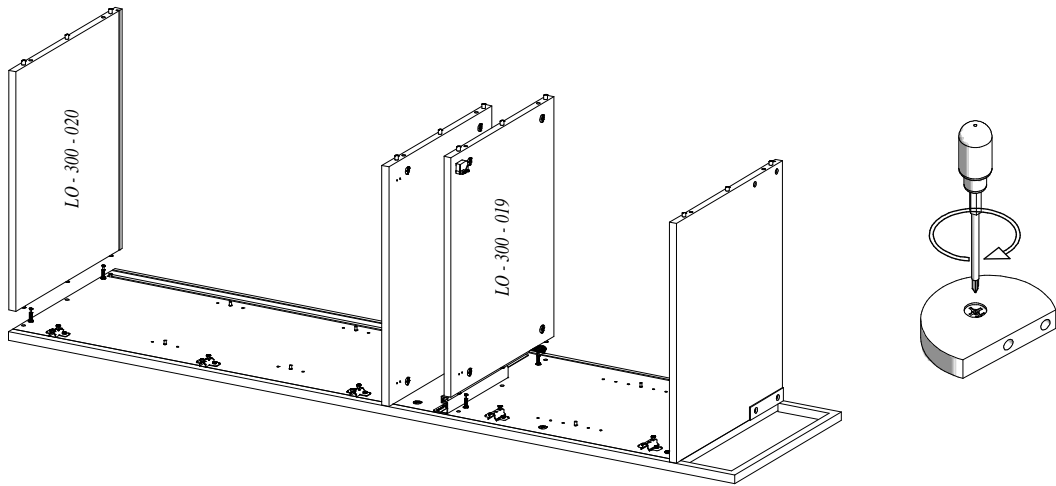
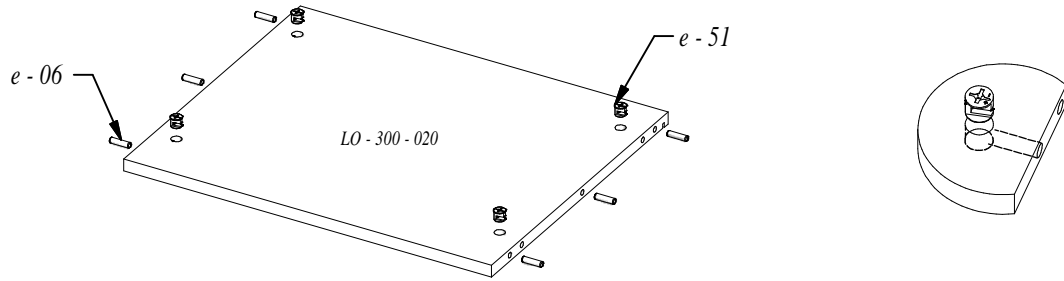
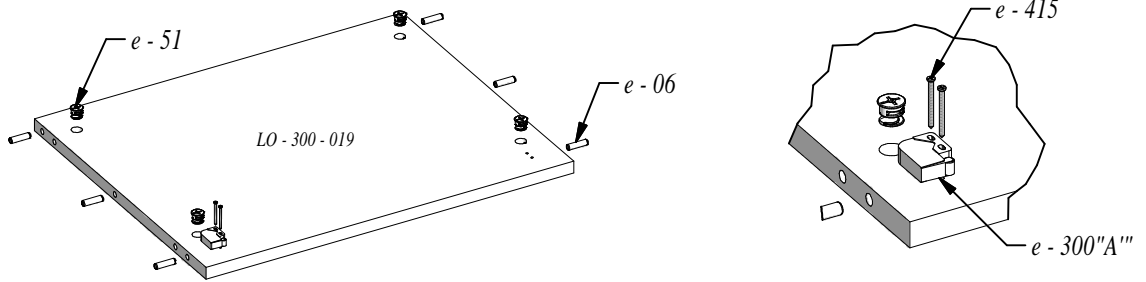
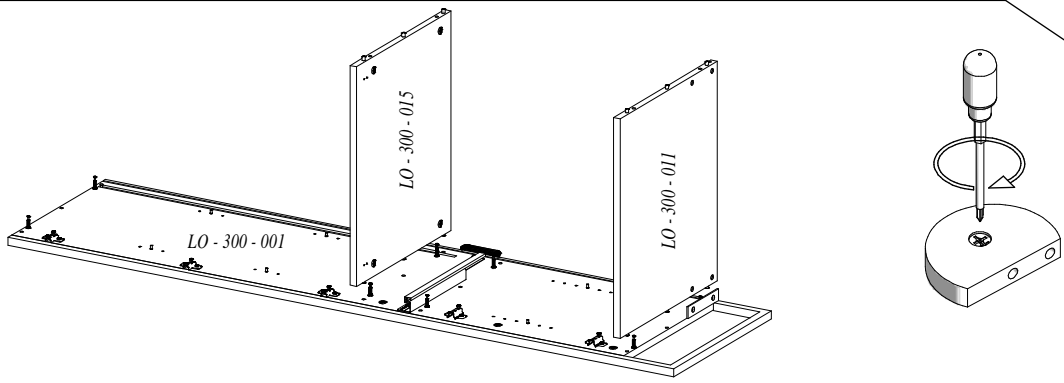
## "L"



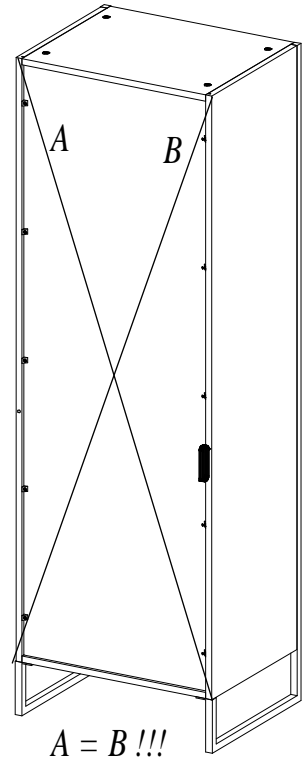
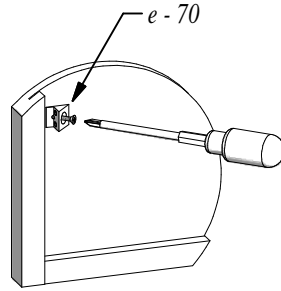
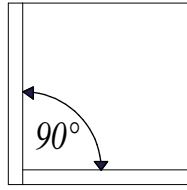
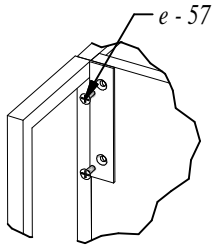
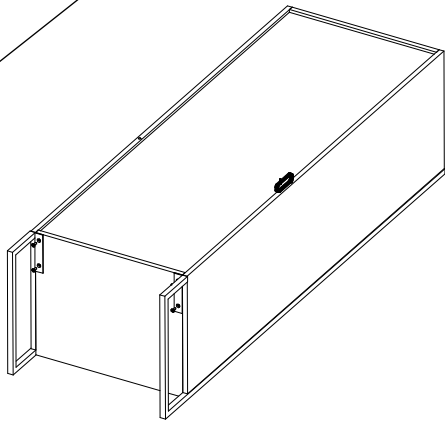
<p>e - 57 ( x 4 )</p>  <p>M6 x 16</p>	<p>e - 051 ( x 24 )</p> 	<p>e - 02 ( x 24 )</p> 	<p>e - 06 ( x 26 )</p>  <p>8 x 32</p>	<p>e - 16 ( x 1 kpl )</p> 	
<p>e - 075 ( x 12 )</p> 	<p>e - 14 ( x 6 )</p>  <p>2,5 x 20</p>	<p>e - 35 ( x 1 )</p> 	<p>e - 15 ( x 4 )</p>  <p>6,3 x 13</p>	<p>e - 201 ( x 2 )</p>  <p>H = 4</p>	<p>e - 211 ( x 2 )</p> 
<p>e - 070 ( x 10 )</p> 	<p>e - 310 ( x 3 )</p> 	<p>e - 311 ( x 3 )</p> 	<p>e - 312 ( x 3 )</p> 	<p>e - 313 ( x 3 )</p> 	
<p>e - 300 "A" ( x 1 )</p> 	<p>e - 300 "B" ( x 1 )</p> 	<p>e - 415 ( x 2 )</p>  <p>3x25</p>	<p>e - 420 ( x 2 )</p>  <p>3x16</p>		



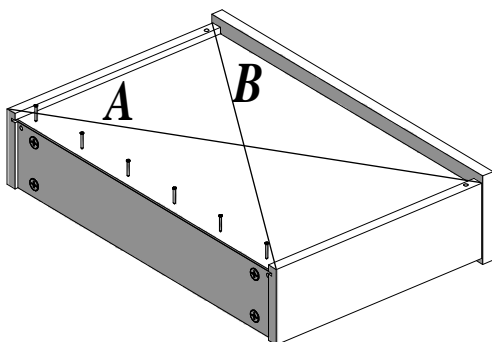
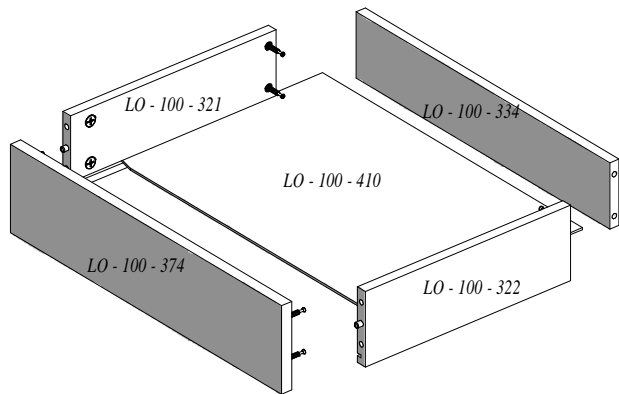
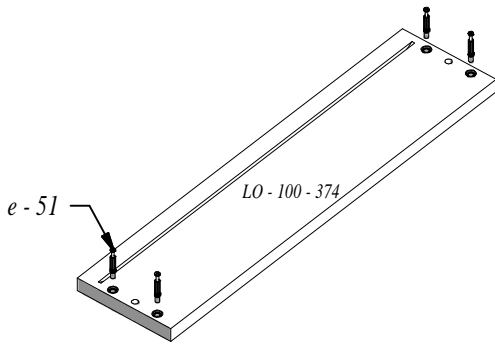
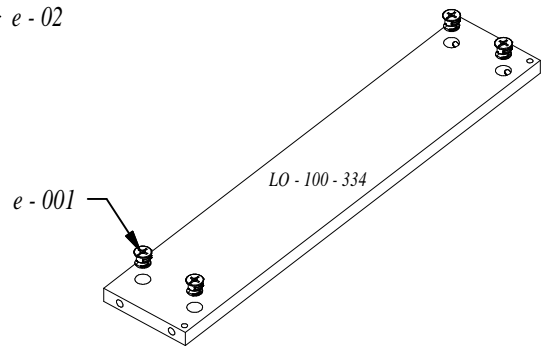
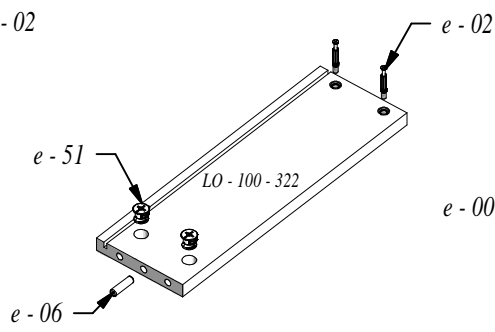
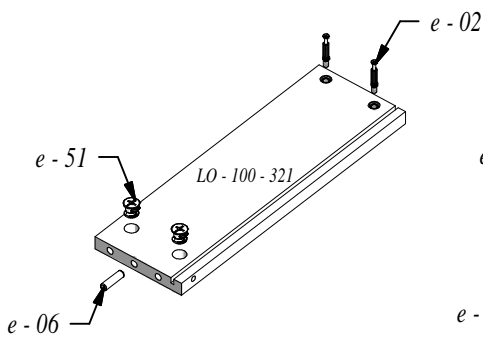




4/6



**A = B !!!**



**A = B !!!**

