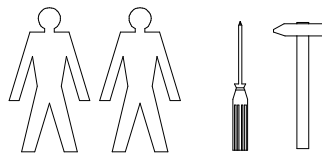
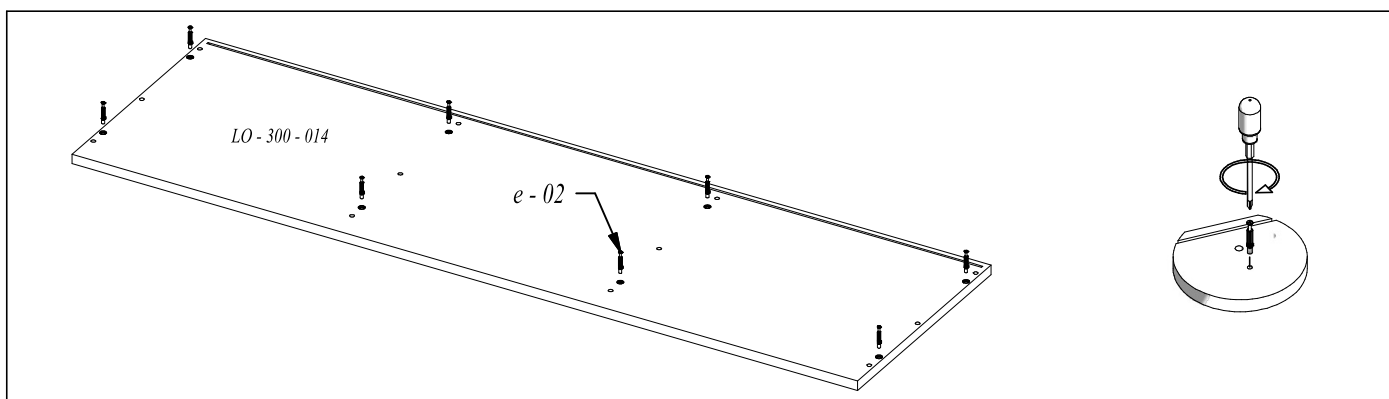
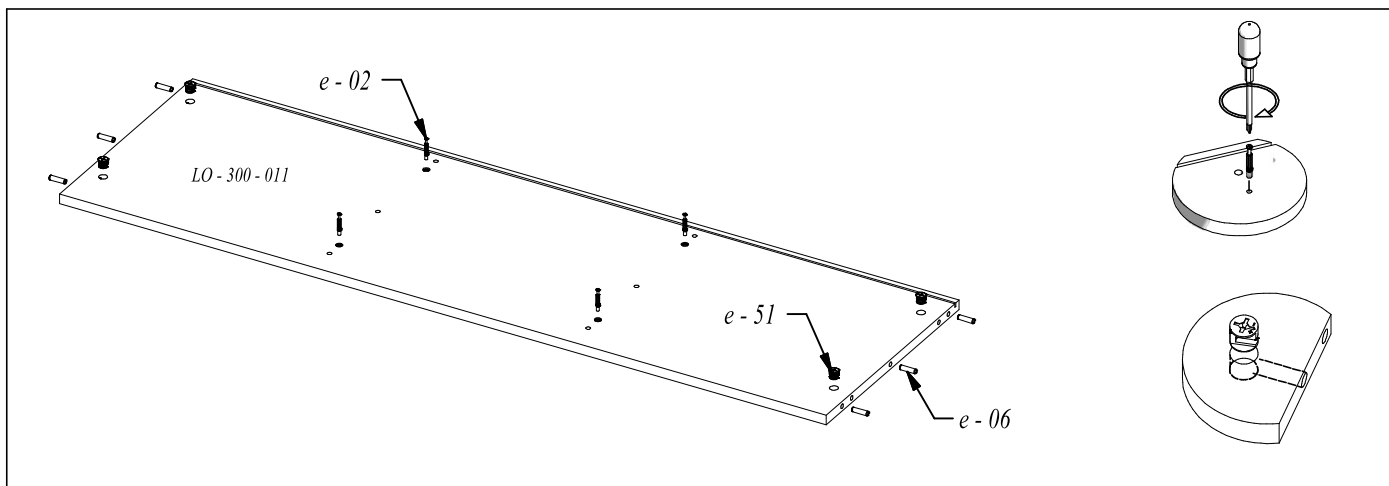
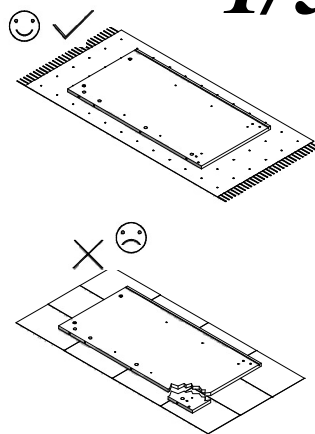
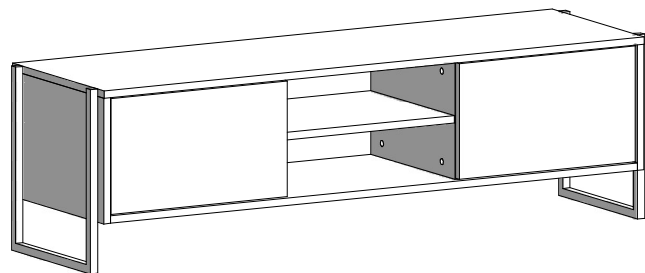


Loft RTV 2S

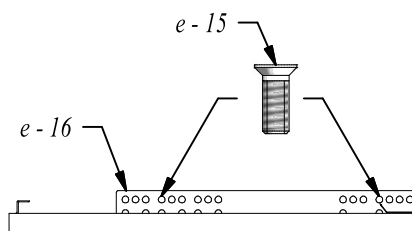
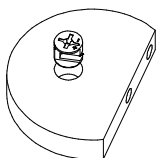
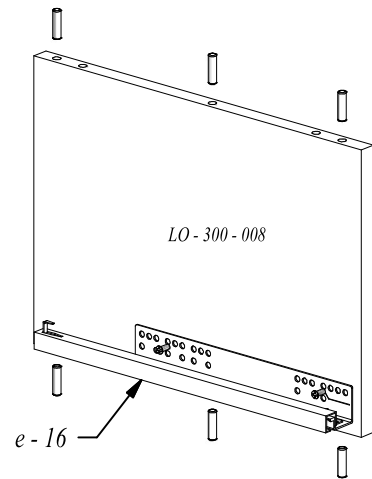
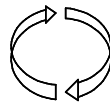
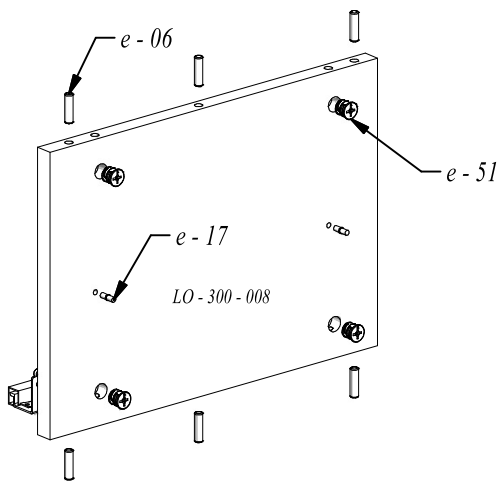
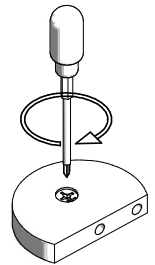
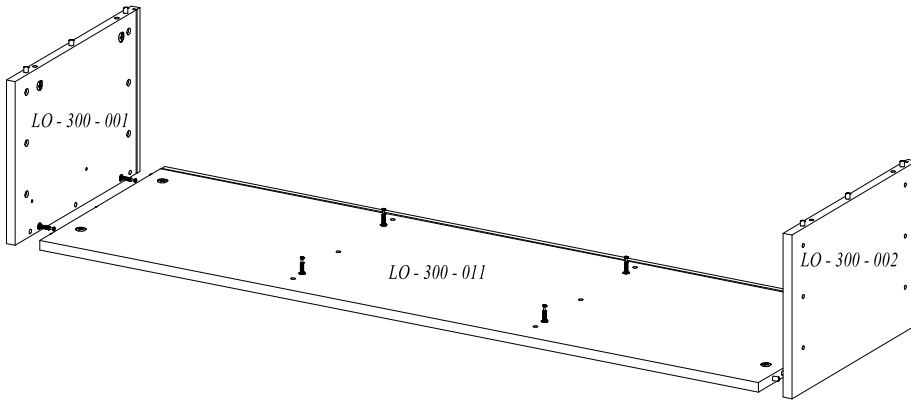
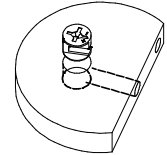
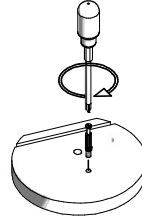
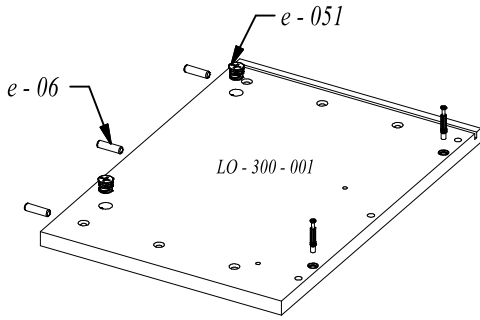
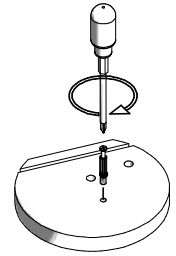
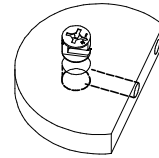
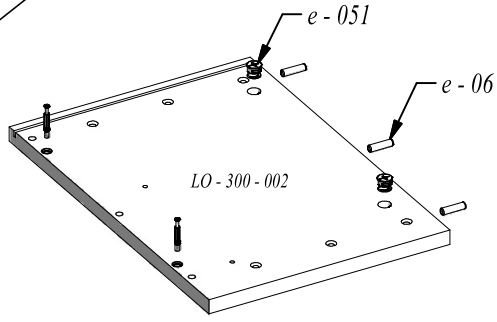


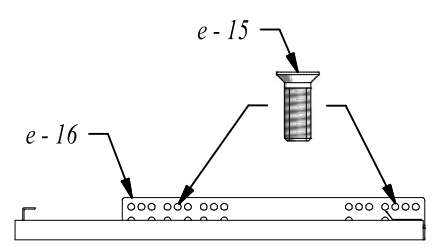
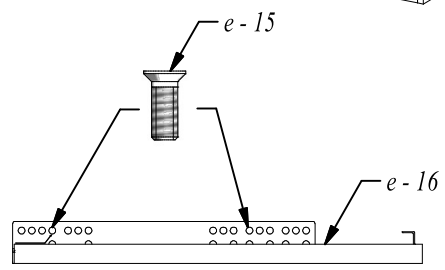
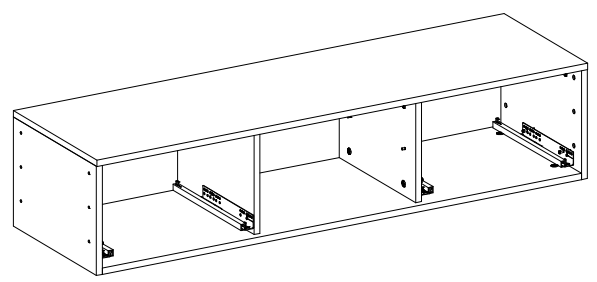
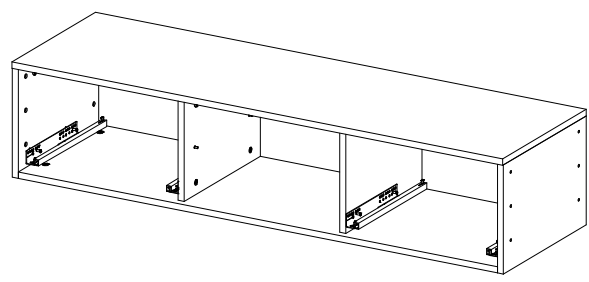
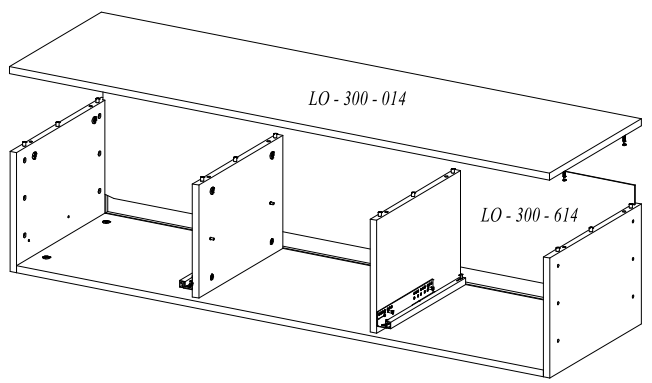
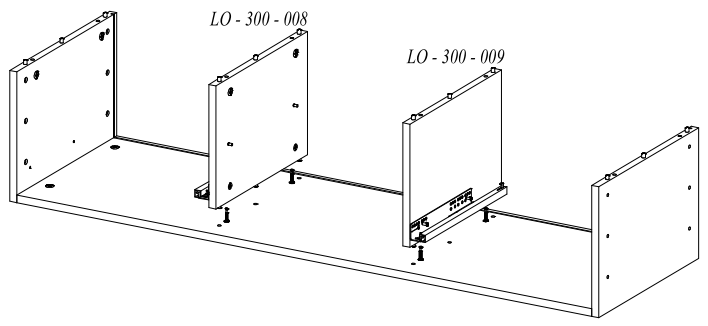
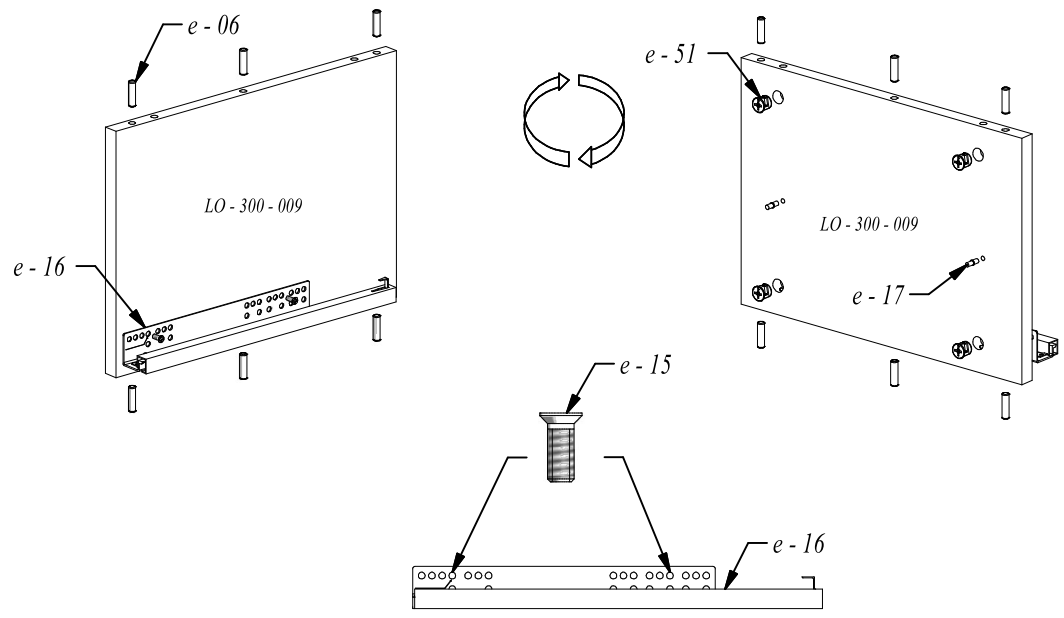
1/5

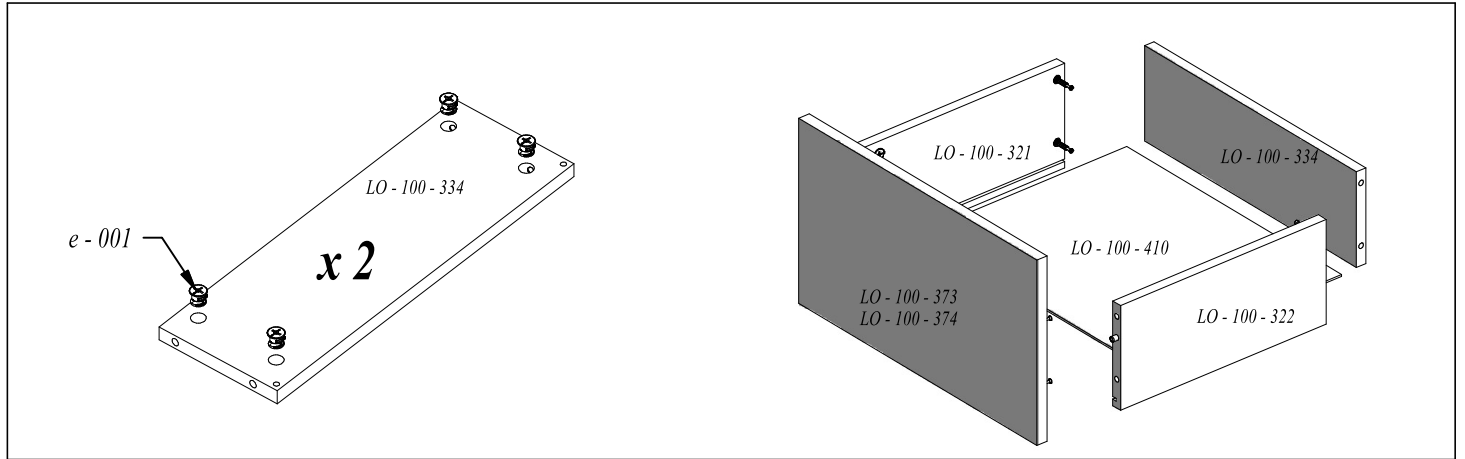
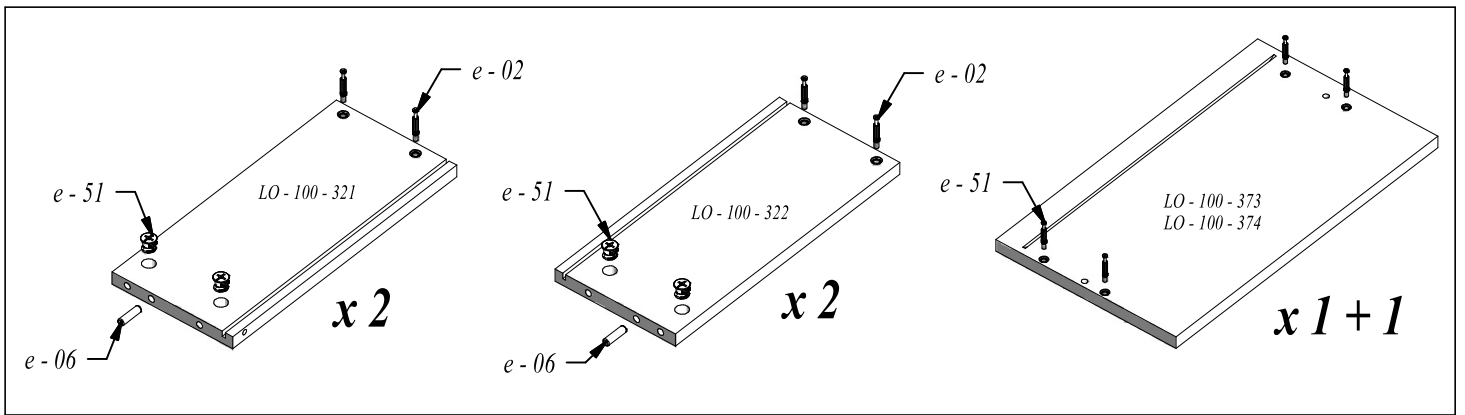
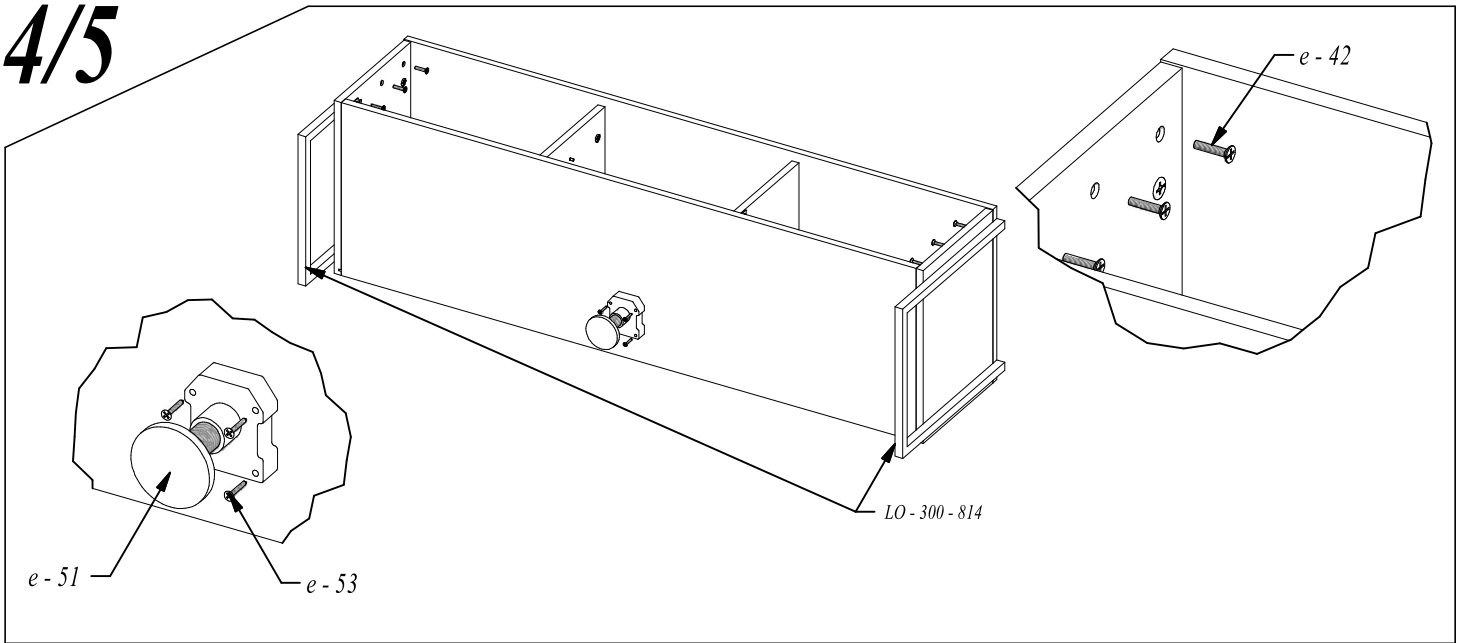


<p>e-51 (x1)</p>	<p>e-53 (x4)</p> <p>4 x 35</p>	<p>e-051 (x32)</p>	<p>e-06 (x28)</p> <p>8 x 32</p>	<p>e-02 (x32)</p>	<p>e-17 (x4)</p>
<p>e-42 (x12)</p> <p>6 x 30</p>	<p>e-14 (x12)</p> <p>2,5 x 20</p>	<p>e-35 (x1)</p>	<p>e-15 (x8)</p> <p>6,3 x 13</p>	<p>e-16 (x2 kpl)</p>	

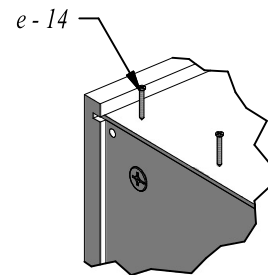
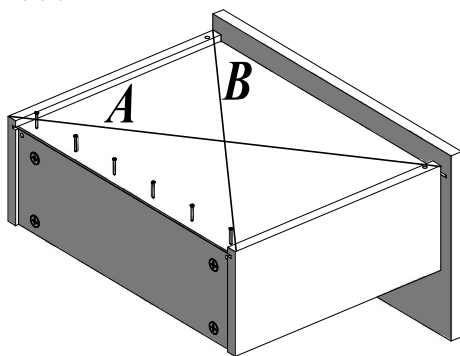
2/5

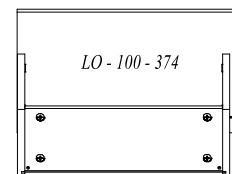
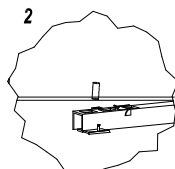
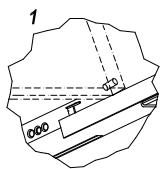
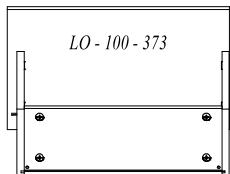
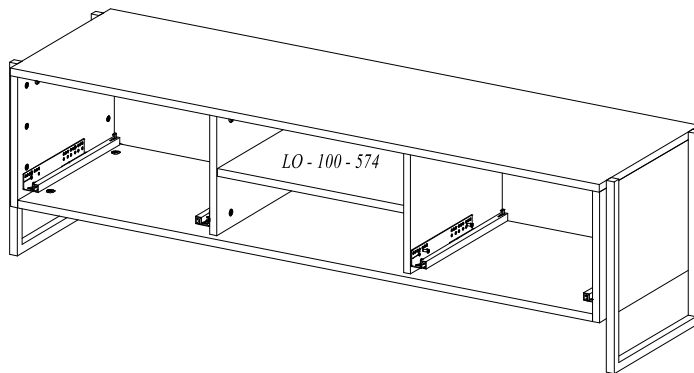




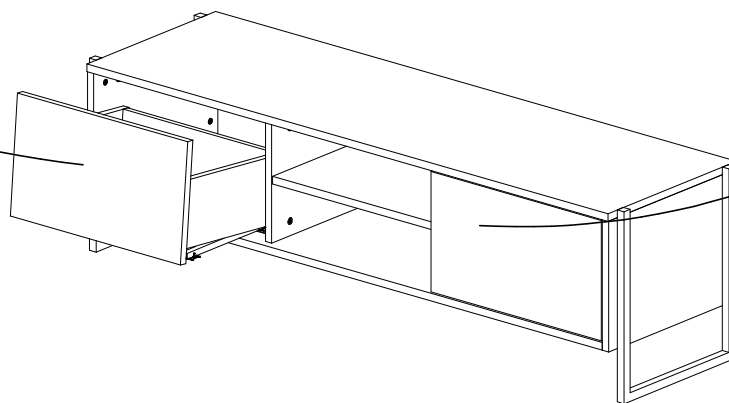


A = B !!!





x 1



x 1