

# LOFT LFTOL

TOALETKA 2S

**Instrukcja montażu** - Zachować do wykorzystania w przyszłości



60 min

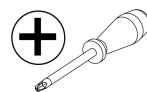
Wymiary:

Szerokość - 104cm

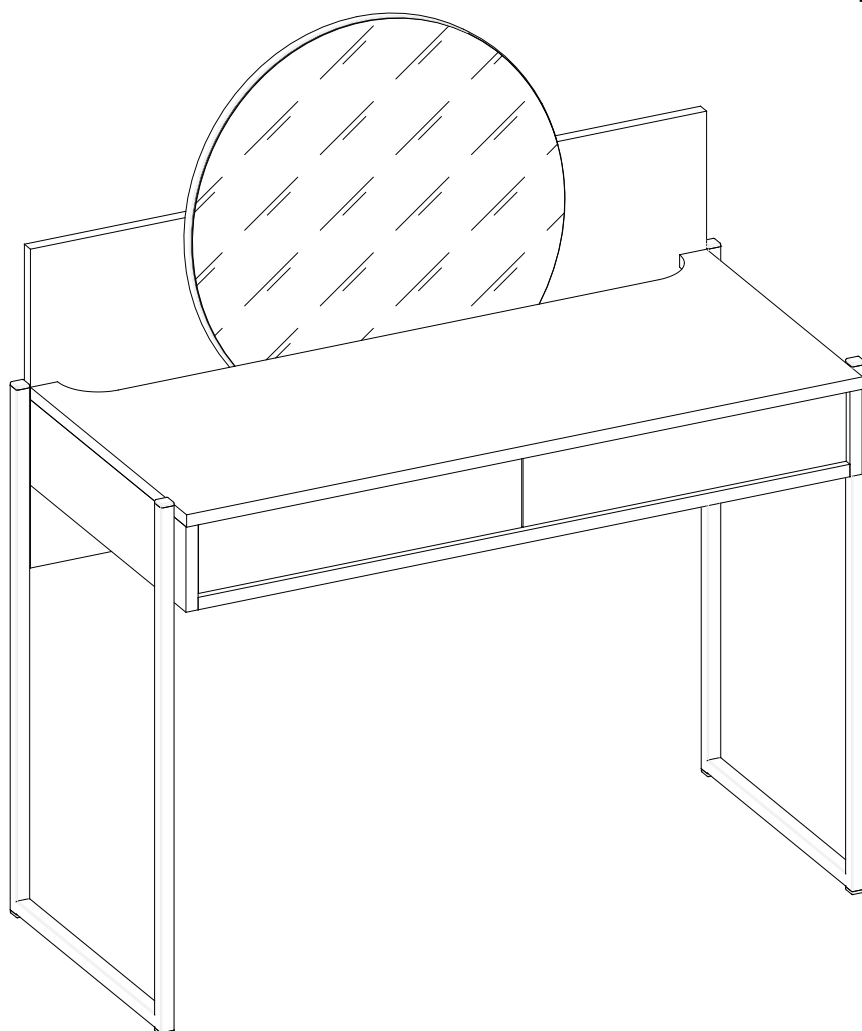
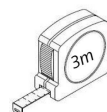
Głębokość - 48cm

Wysokość - 120cm

Narzędzia potrzebne:



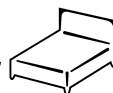
PH2



**Ważne:** Należy zapoznać się z instrukcją przed montażem

Jeśli potrzebujesz pomocy lub masz uszkodzone  
czy brakujące elementy, proszę o kontakt drogą mailową  
e-mail: [info@stolwitmeble.pl](mailto:info@stolwitmeble.pl) lub zadzwoń: +48 62 784 26 32

NEW ELEGANCE  
FURNITURE





# Porady dotyczące bezpieczeństwa i pielęgnacji

## Ważne – przed rozpoczęciem montażu zapoznaj się z poniższą informacją

Sprawdź, czy masz wszystkie komponenty i narzędzia wymienione na okładce i stronach 3-4.

Usuń wszystkie okucia z woreczka foliowego i posegreguj na grupy.

Trzymaj dzieci i zwierzęta z dala w trakcie montażu, małe części mogą spowodować uduszenie.

Upewnij się, że masz wystarczająco dużo miejsca, żeby rozmieścić elementy przed montażem.

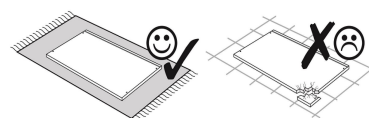
Montować element jak najbliżej jego pozycji końcowej (w tym samym pomieszczeniu) jeśli jest to możliwe. Minimalna wysokość od podłogi do sufitu powinna wynosić minimum 125cm

Nie umieszczać mebli bezpośrednio przed grzejnikiem, kominkiem lub innymi źródłami ciepła.

Nie wystawiać mebli na działanie bezpośrednich i długotrwałych promieni słonecznych i źródeł ciepła ponieważ może to spowodować wyblaknięcie.

Nie stawać ani nie obciążać elementów podczas montażu, może to spowodować uszkodzenie.

Aby uniknąć zarysowania produktu albo podłogi, mebel powinien być montowany na miękkim podłożu, np. dywanie.



Należy utylizować opakowanie według wskazań.

## Ważne wskazówki



Nie pozostawiaj szuflad otwartych, gdy nie są używane.



Nigdy nie otwieraj więcej niż jedną szufladę na raz.

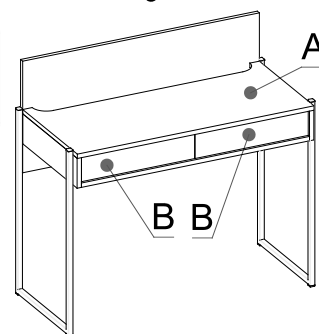
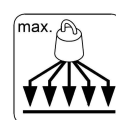


Nigdy nie pozwól dzieciom wspinać się ani wieszać na szufladach, drzwiach lub półkach.

## Ograniczenie wagowe

Ważne:

Zalecane maksymalne równomiernie rozłożone statyczne obciążenie następujących elementów:  
poz. A. blatu górnego - 10 kg  
poz. B. szuflad - 3kg



## Pielęgnacja elementów

Do czyszczenia należy używać wilgotnej ściereczki.

Używać wyłącznie wody lub delikatnego detergentu.

## Informacje ogólne

Jeśli z jakiegoś powodu masz problemy z produktem "NEW ELEGANCE", proszę skontaktować się ze sklepem, z którego został zakupiony. Prosimy zachować paragon jako dowód zakupu.

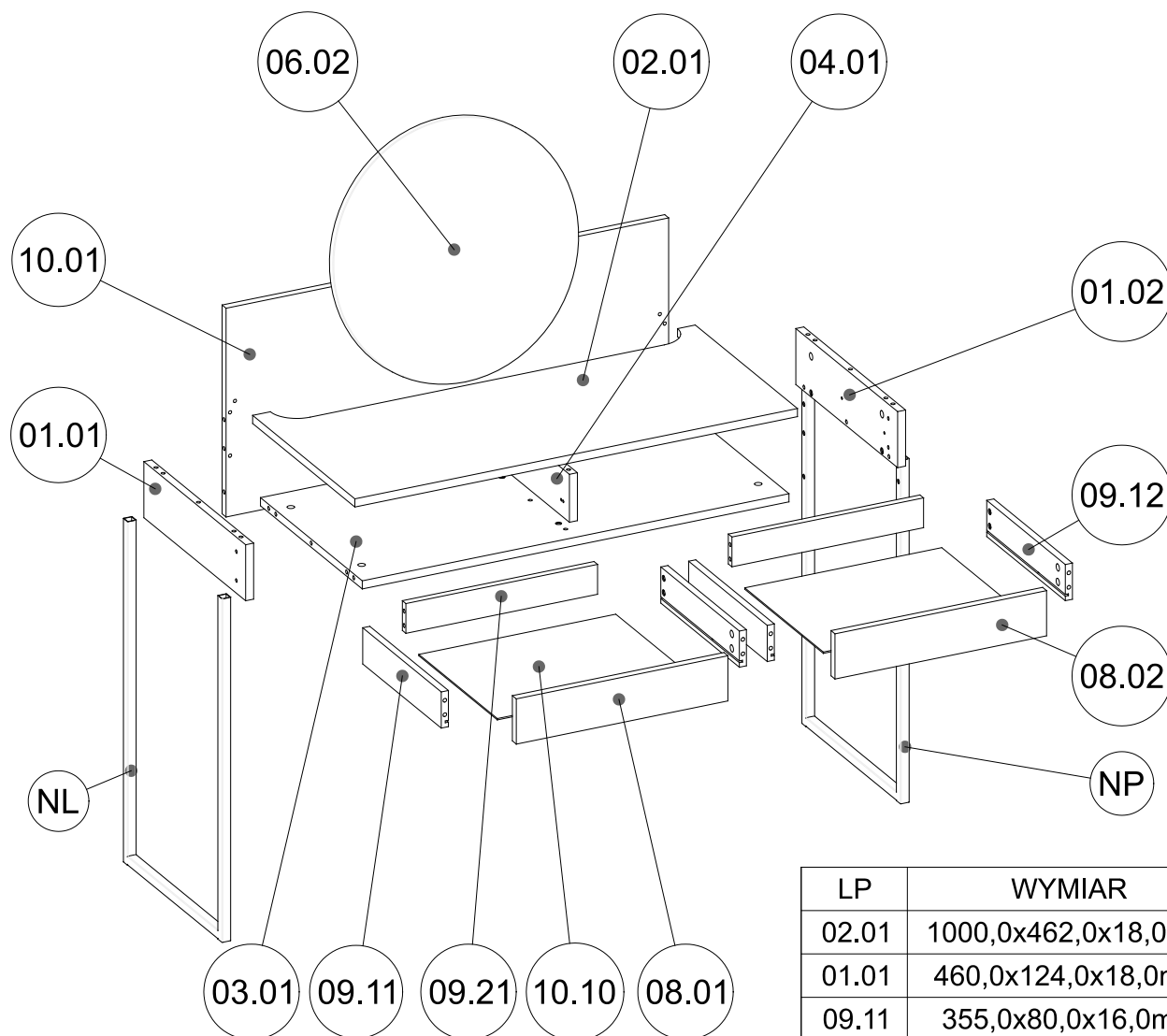
Jeśli masz jakieś uwagi lub sugestie dotyczące tego produktu, instrukcji montażu lub otrzymanej usługi, prosimy o kontakt ze sklepem lub centralą STOLWIT za pośrednictwem strony internetowej:  
[www.newelegance.pl](http://www.newelegance.pl)

lub napisz bezpośrednio do:

STOLWIT MEBLE Sp. z o.o. Sp. k.  
Polesie 25, 98-400 Wieruszów.

Sprawdź, czy masz wszystkie części wymienione poniżej

## LOFT LFTOL toaletka 2s



LP	WYMIAR	IL.
02.01	1000,0x462,0x18,0mm	1
01.01	460,0x124,0x18,0mm	1
09.11	355,0x80,0x16,0mm	2
01.02	460,0x124,0x18,0mm	1
09.12	355,0x80,0x16,0mm	2
10.10	355,0x445,0x3,0mm	2
08.01	478,0x100,0x18,0mm	1
08.02	478,0x100,0x18,0mm	1
NL	760,0x447,0x20,0mm	1
NP	760,0x447,0x20,0mm	1
06.02	554,0x554,0x18,0mm	1
10.01	1000,0x462,0x18,0mm	1
04.01	362,0x106,0x18,0mm	1
09.21	433,0x66,0x16,0mm	2
03.01	964,0x460,0x18,0mm	1

# Komponenty-Akcesoria

Jeśli potrzebujesz pomocy lub masz uszkodzone lub brakujące części, e-mail: [info@stolwitmeble.pl](mailto:info@stolwitmeble.pl)  
lub zadzwoń: +48 62 784 26 32

Sprawdź, czy masz wszystkie elementy wymienione poniżej

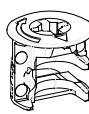
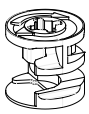
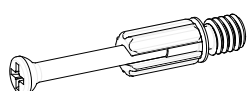

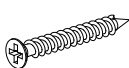
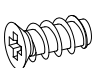
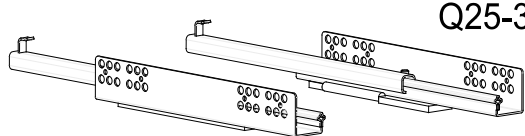
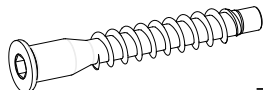
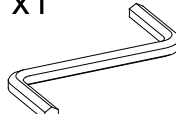
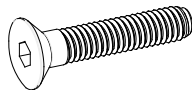


**UWAGA:** poniższe ilości są wystarczające do ukończenia montażu. W niektórych przypadkach może być dostarczone więcej okuć niż jest to wymagane.

**Linijka** - Pomoże prawidłowo zidentyfikować okucia

0 5 10 15 20 25 30 35 40 45 50 55 60 65 70 75 80 85 90 95 100 105 110 115 120

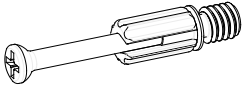
## LOFT LFTOL toaletka 2s

M18-ZK x32 	M18-BK x2 	TMM x34 	K6 x18  8x32
WS25-4 x10  2.5x25	WE67 x8  6.3x13	Q25-350 x2kpl  L350	
KN2 x8  7x50	KL4 x1 	SSI2 x4  M6x30	

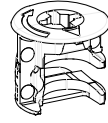
# Instrukcja montażu

## Krok 1

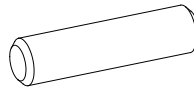
TMM x6



M18-ZK x12

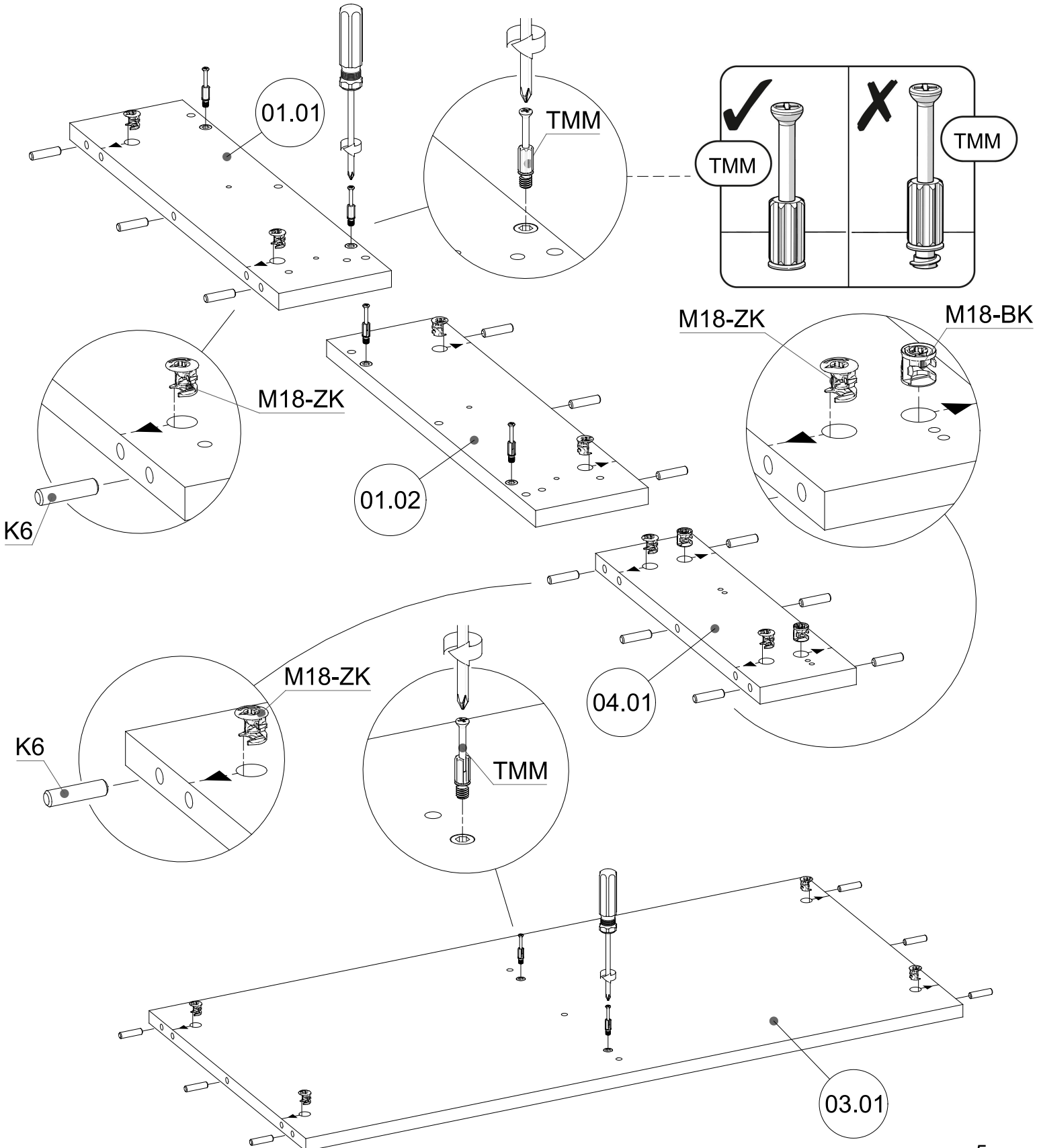


K6 x18



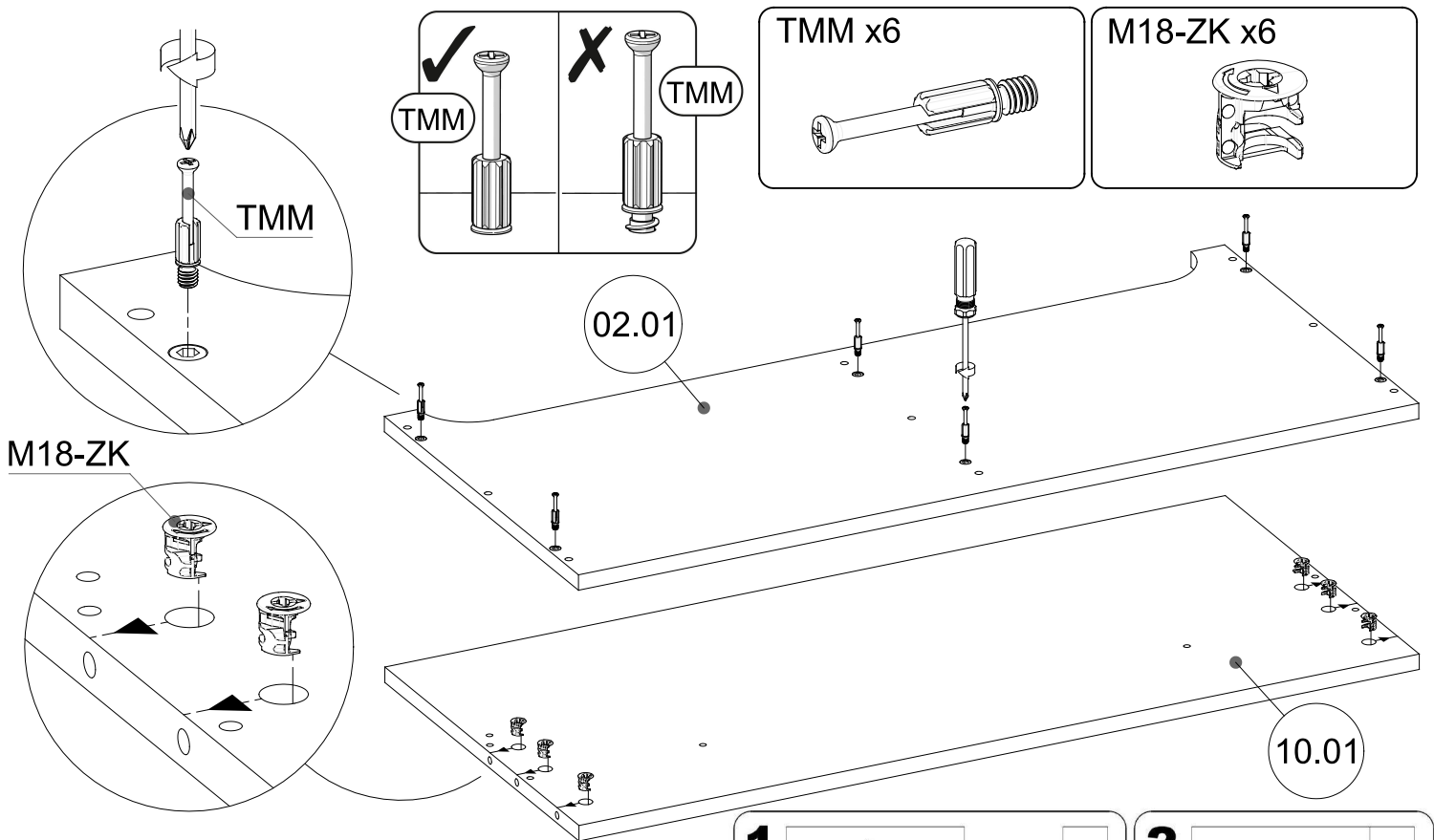
8x32

M18-BK x2

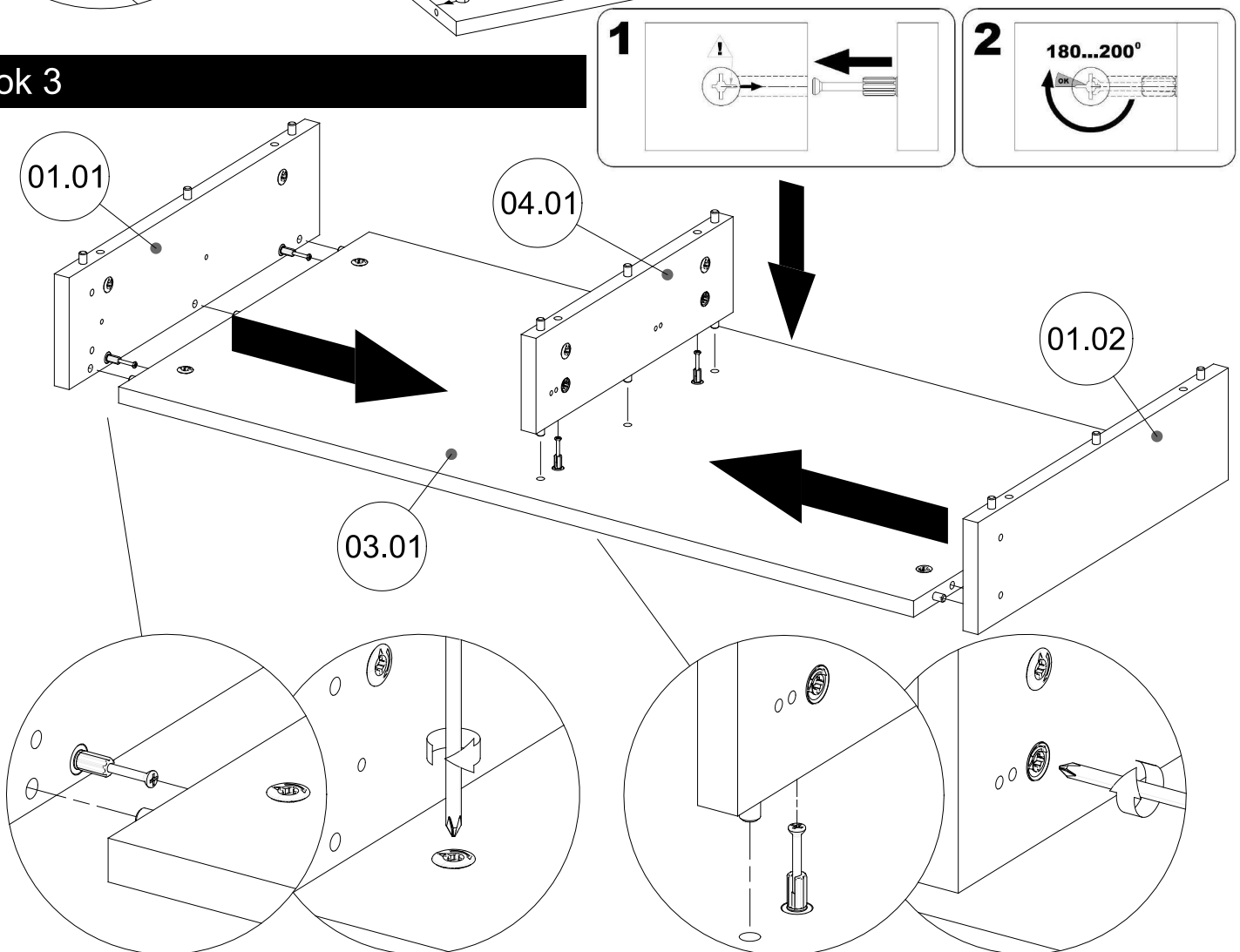


# Instrukcja montażu

## Krok 2

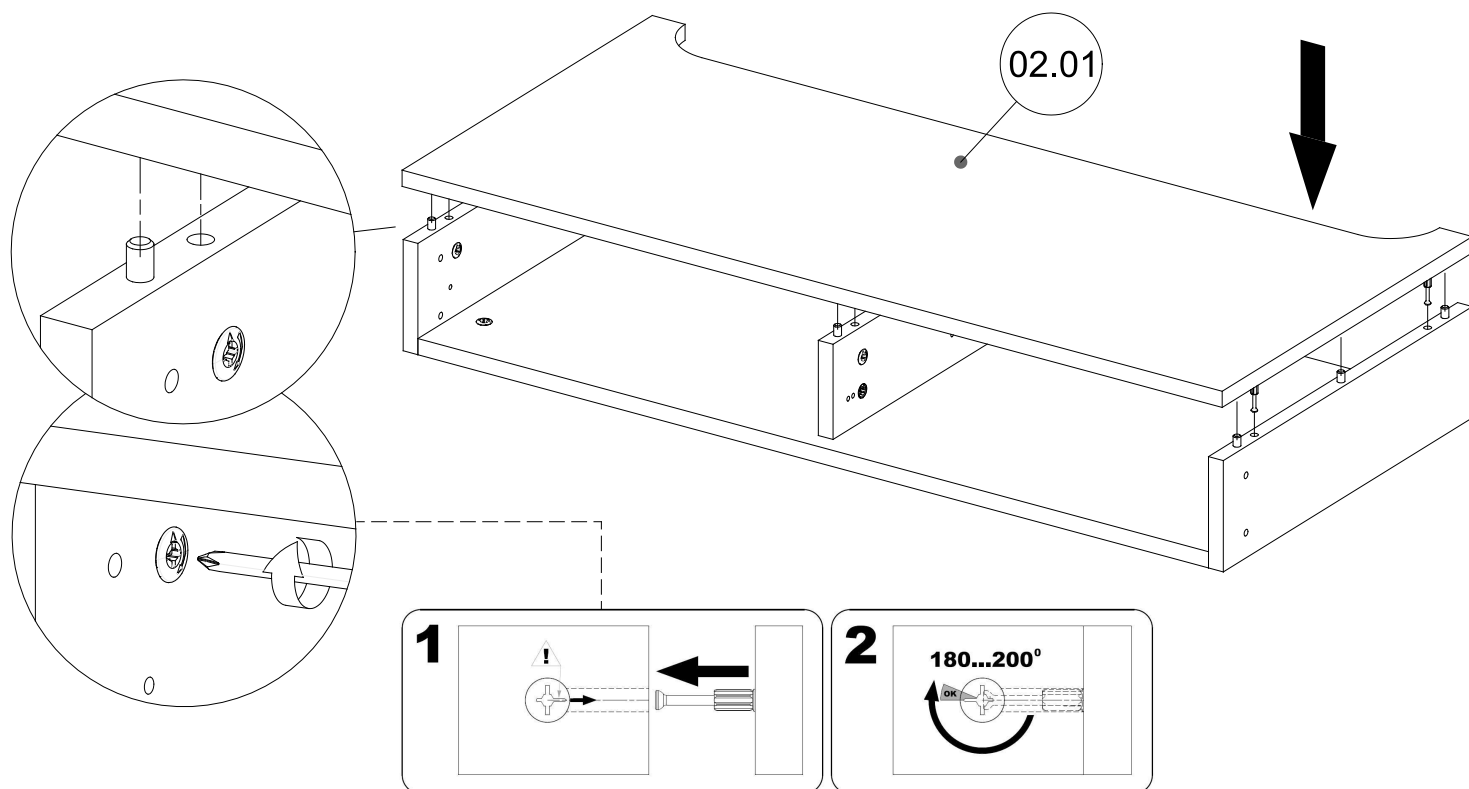


## Krok 3

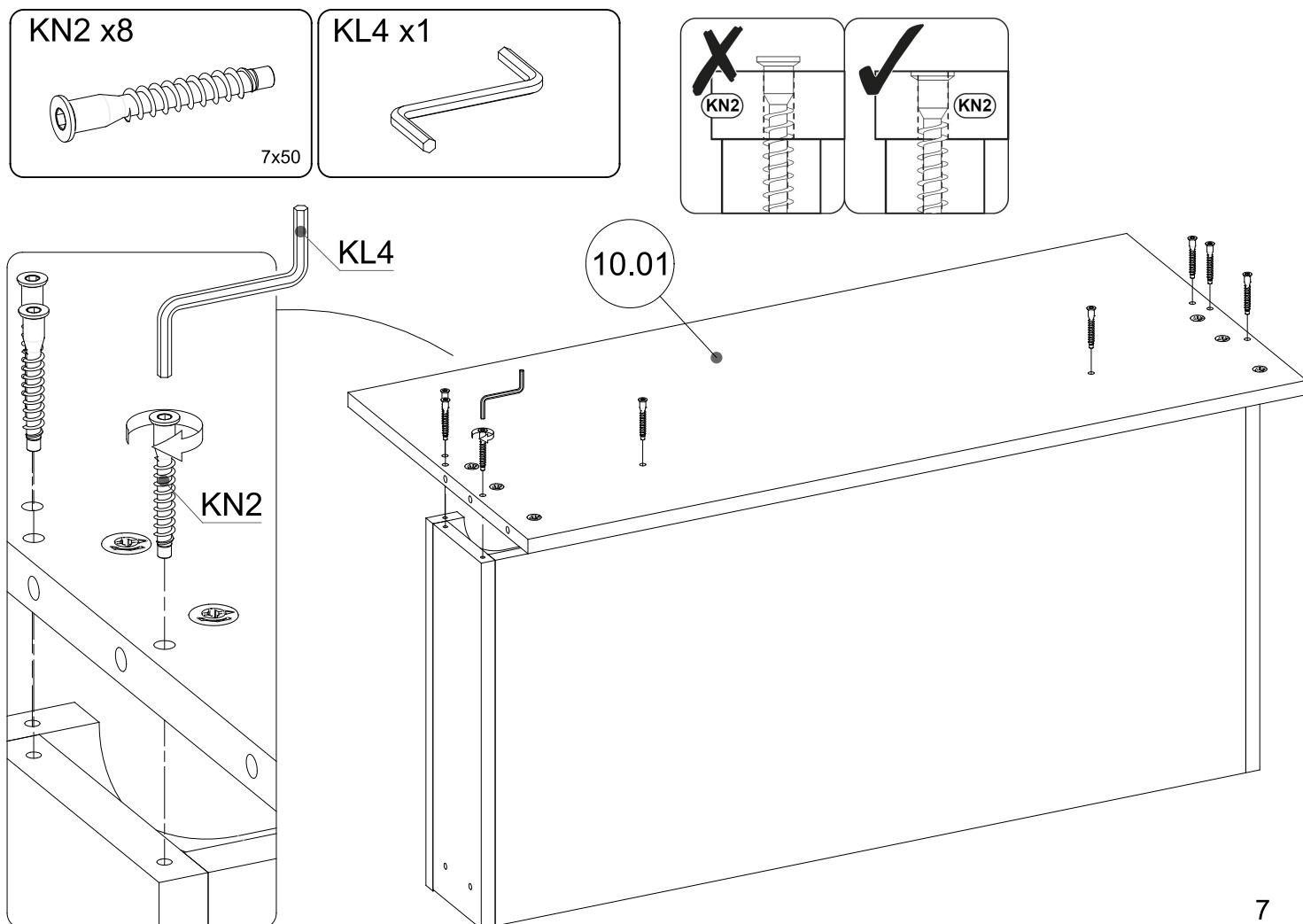


# Instrukcja montażu

## Krok 4



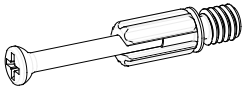
## Krok 5



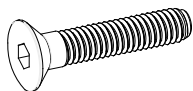
# Instrukcja montażu

## Krok 6

TMM x6

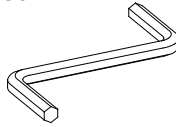


SS12 x4

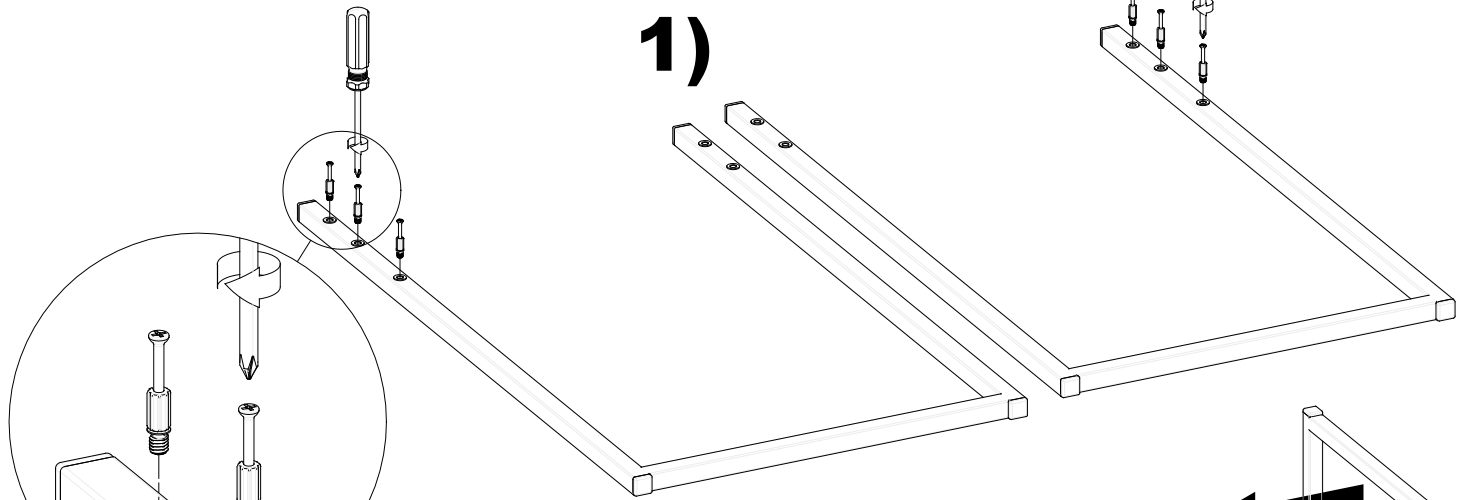


M6x30

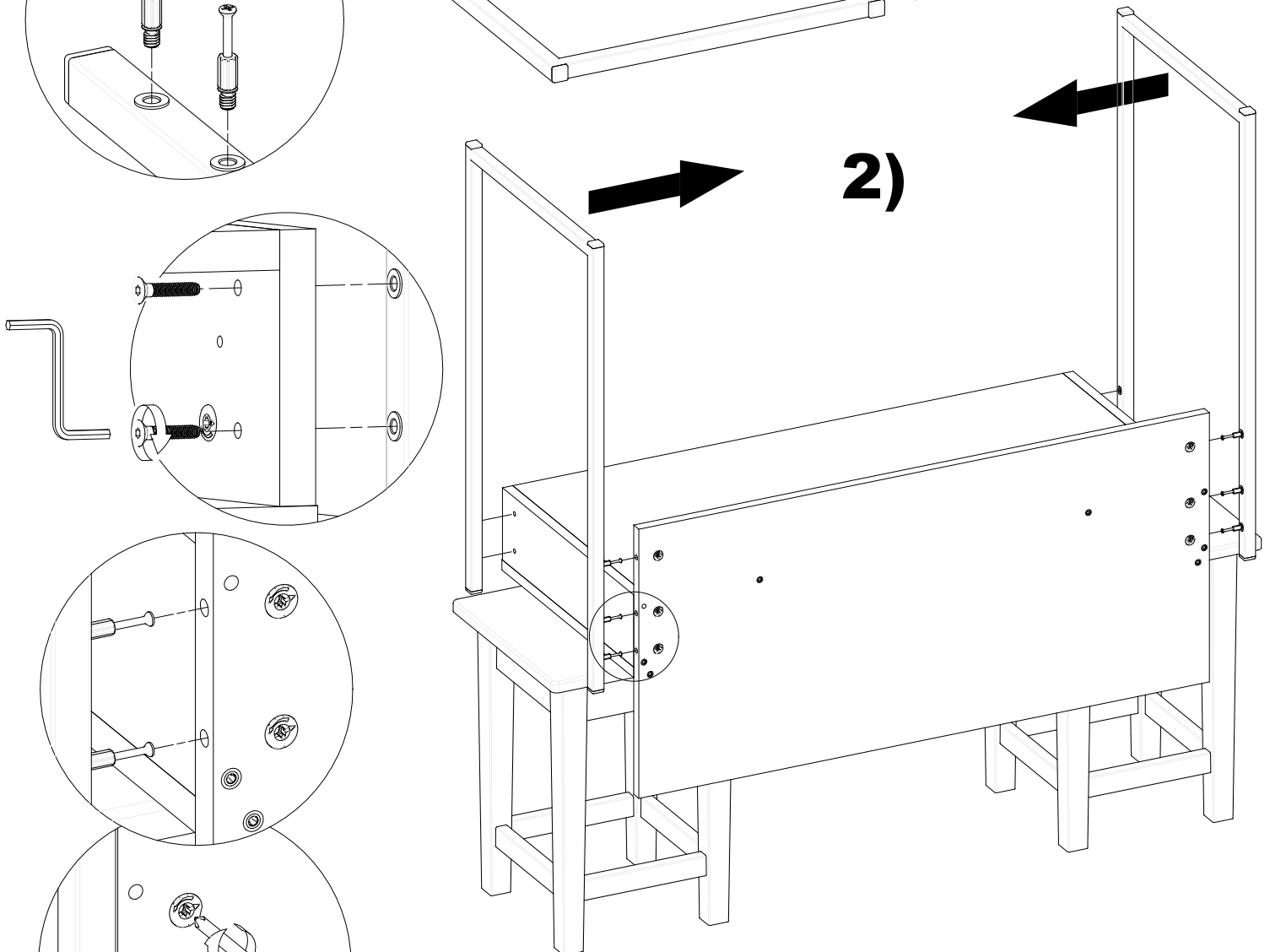
KL x1



**1)**



**2)**



**1**



**2**

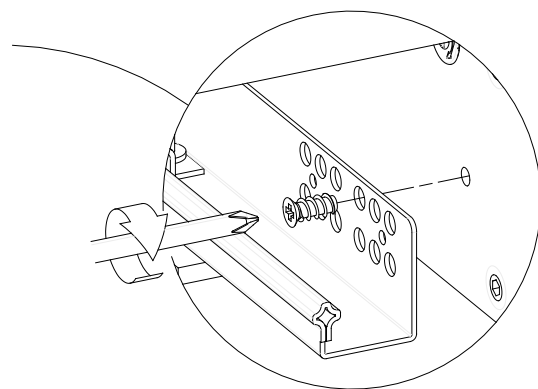
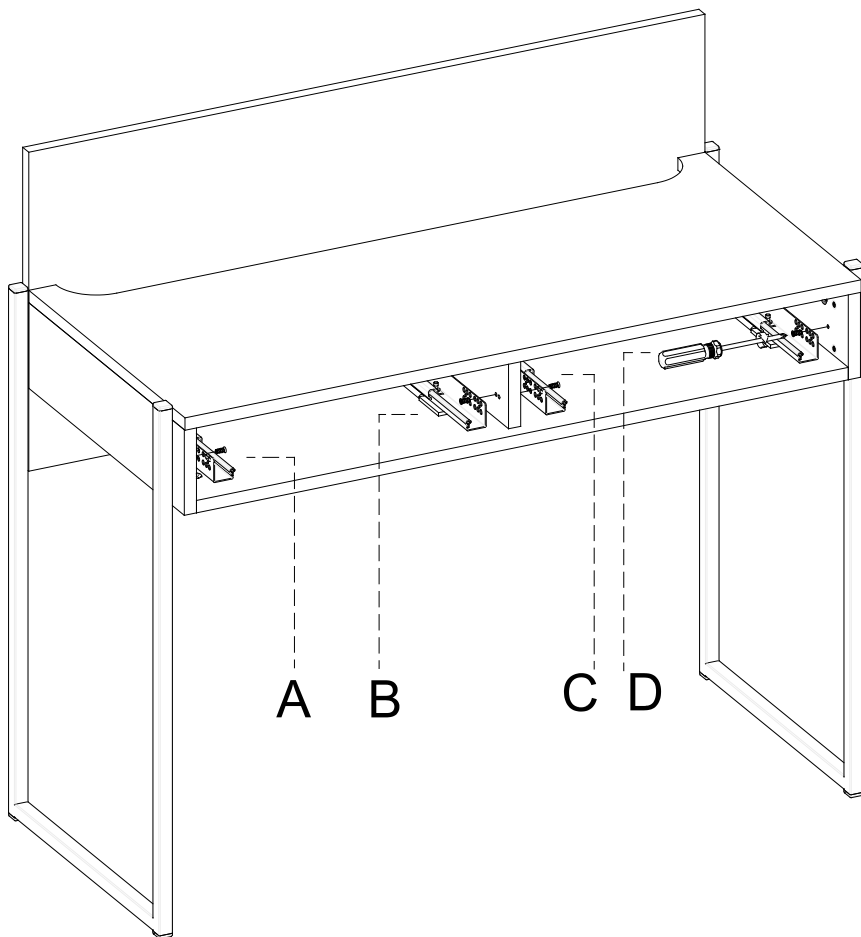
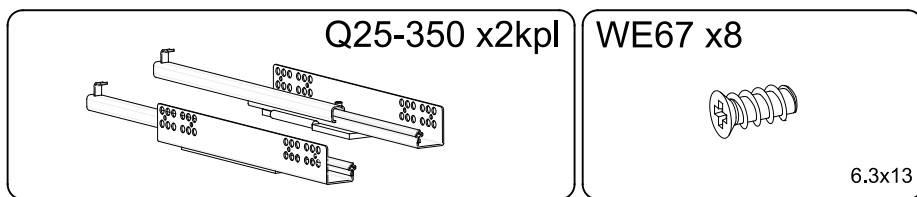
180...200°





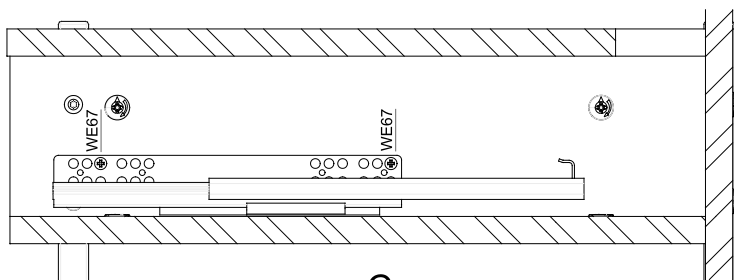
# Instrukcja montażu

## Krok 7

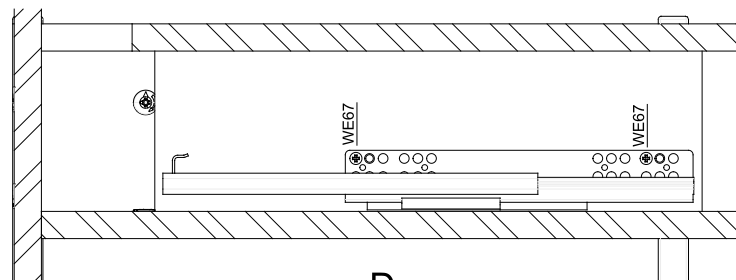


A

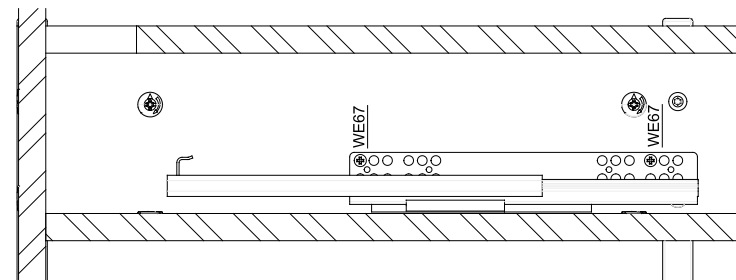
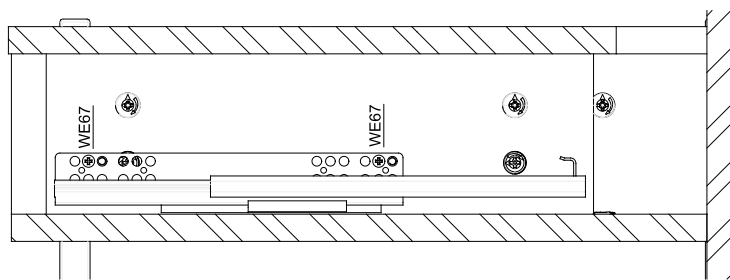
B



C

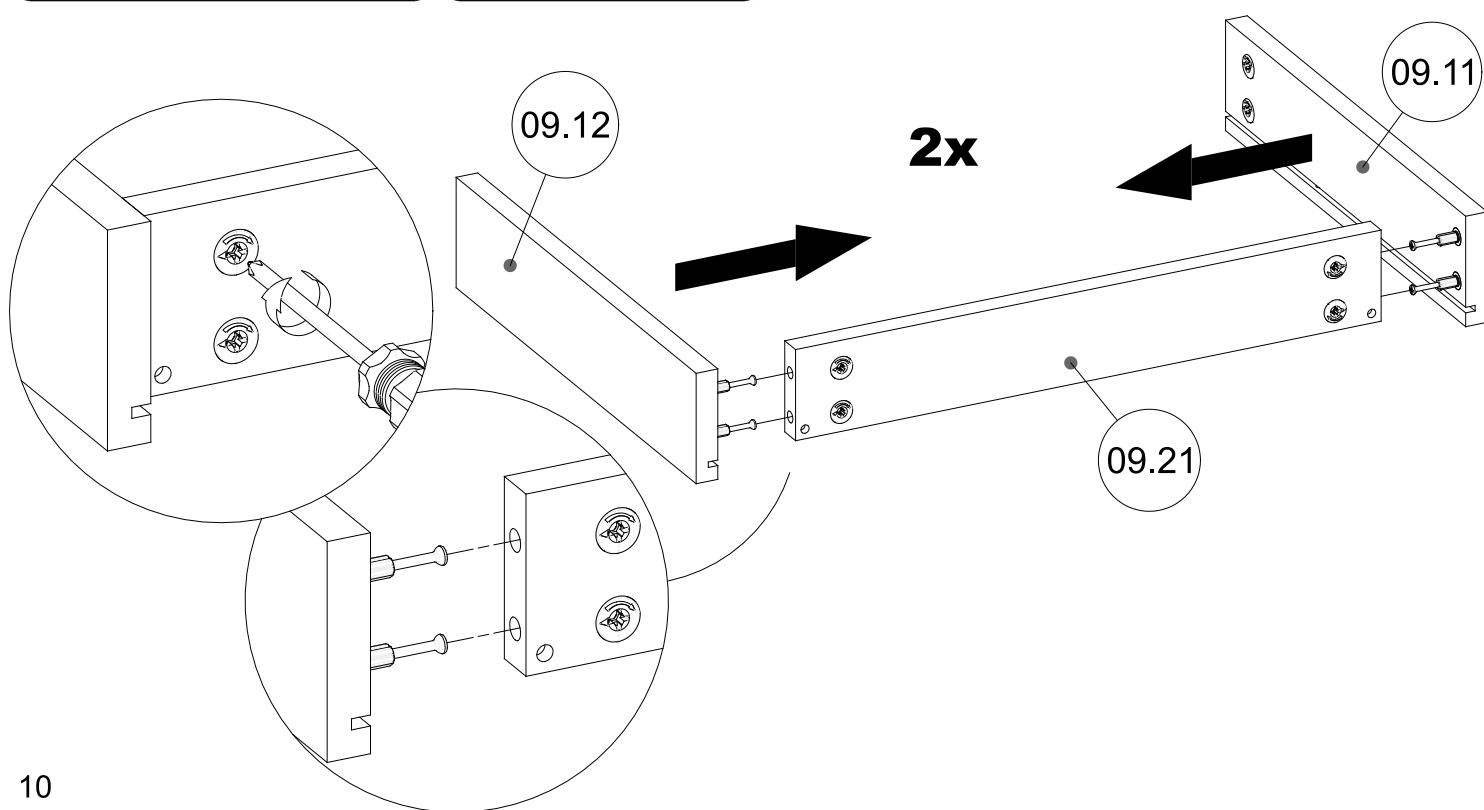
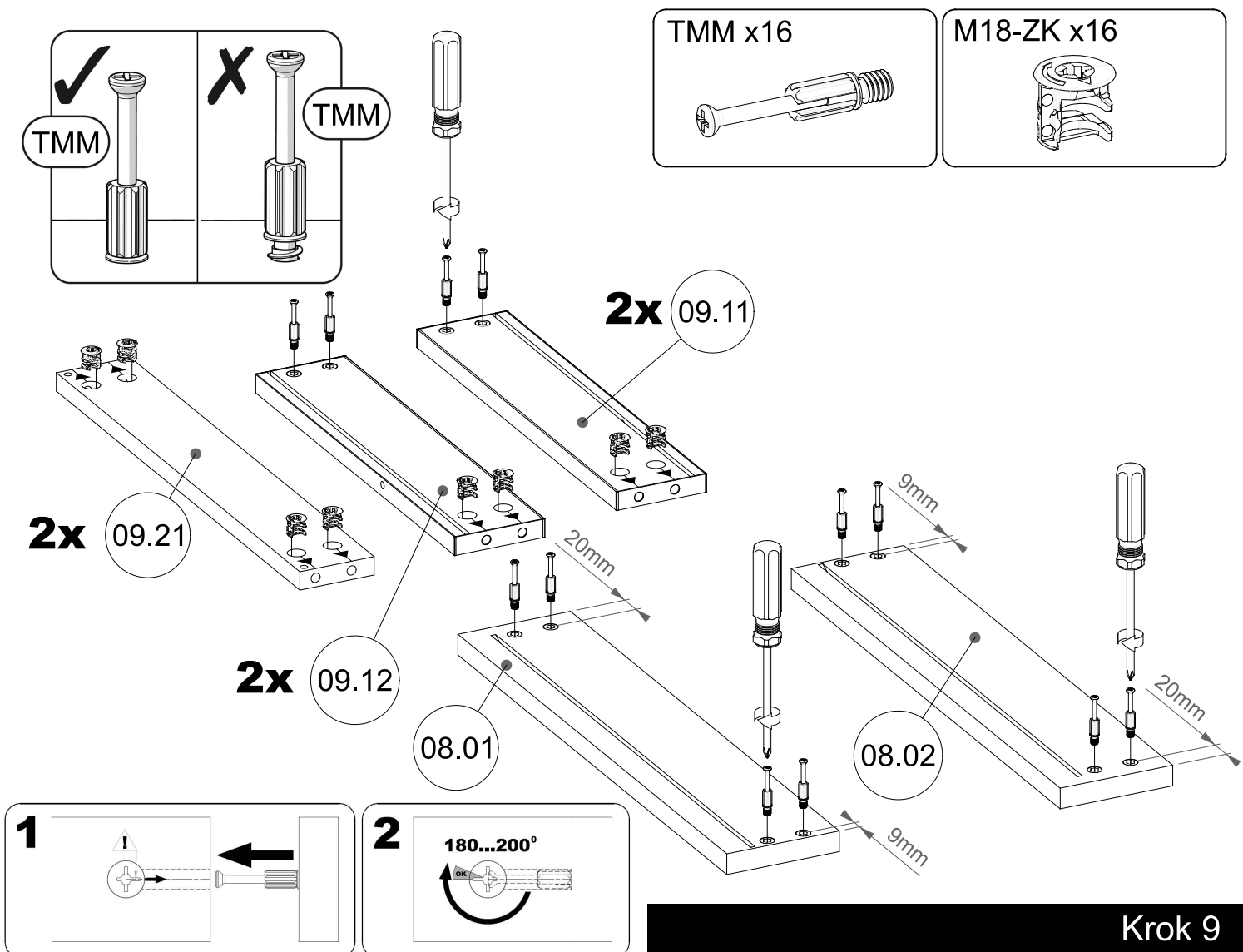


D



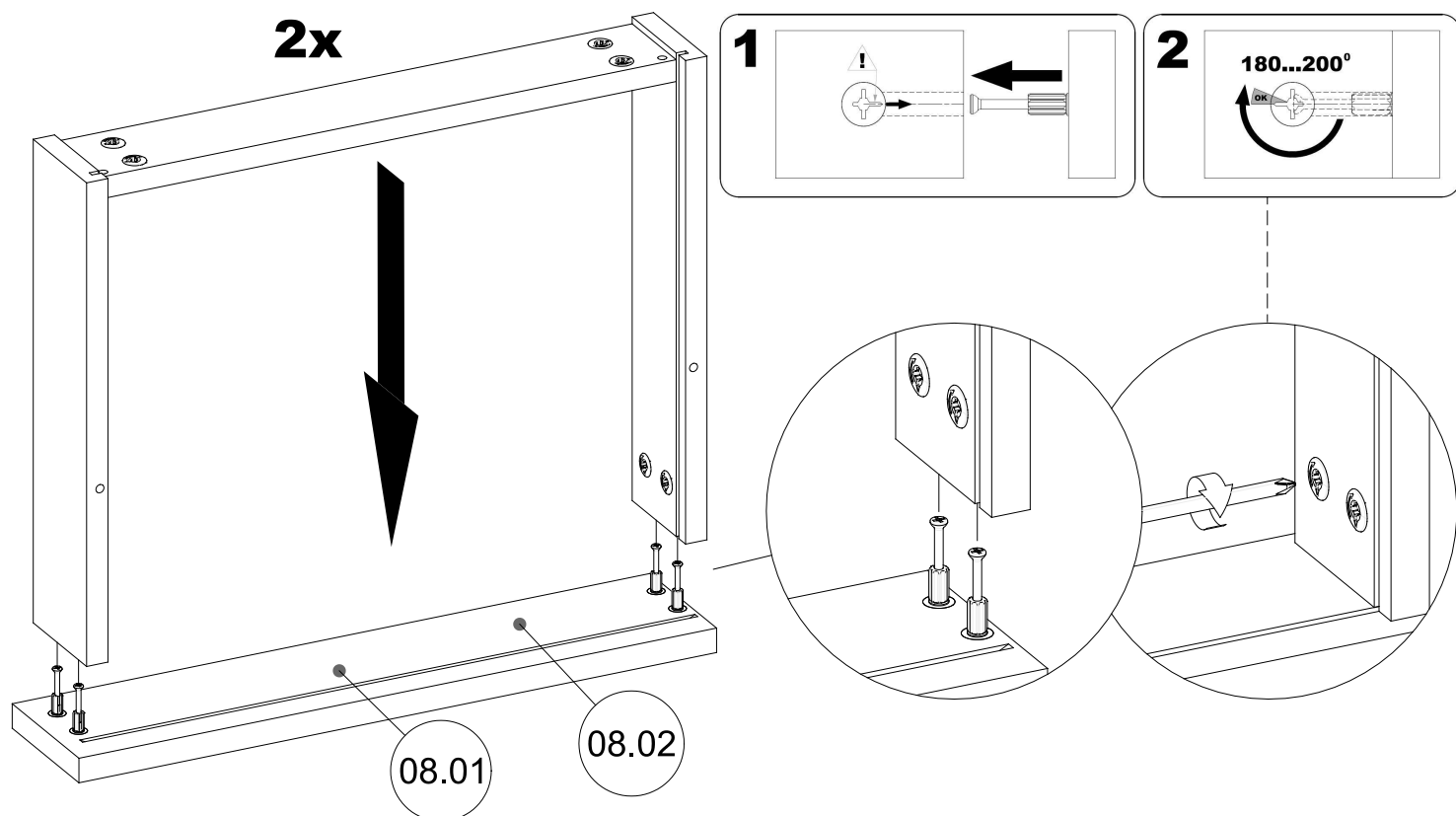
# Instrukcja montażu

## Krok 8

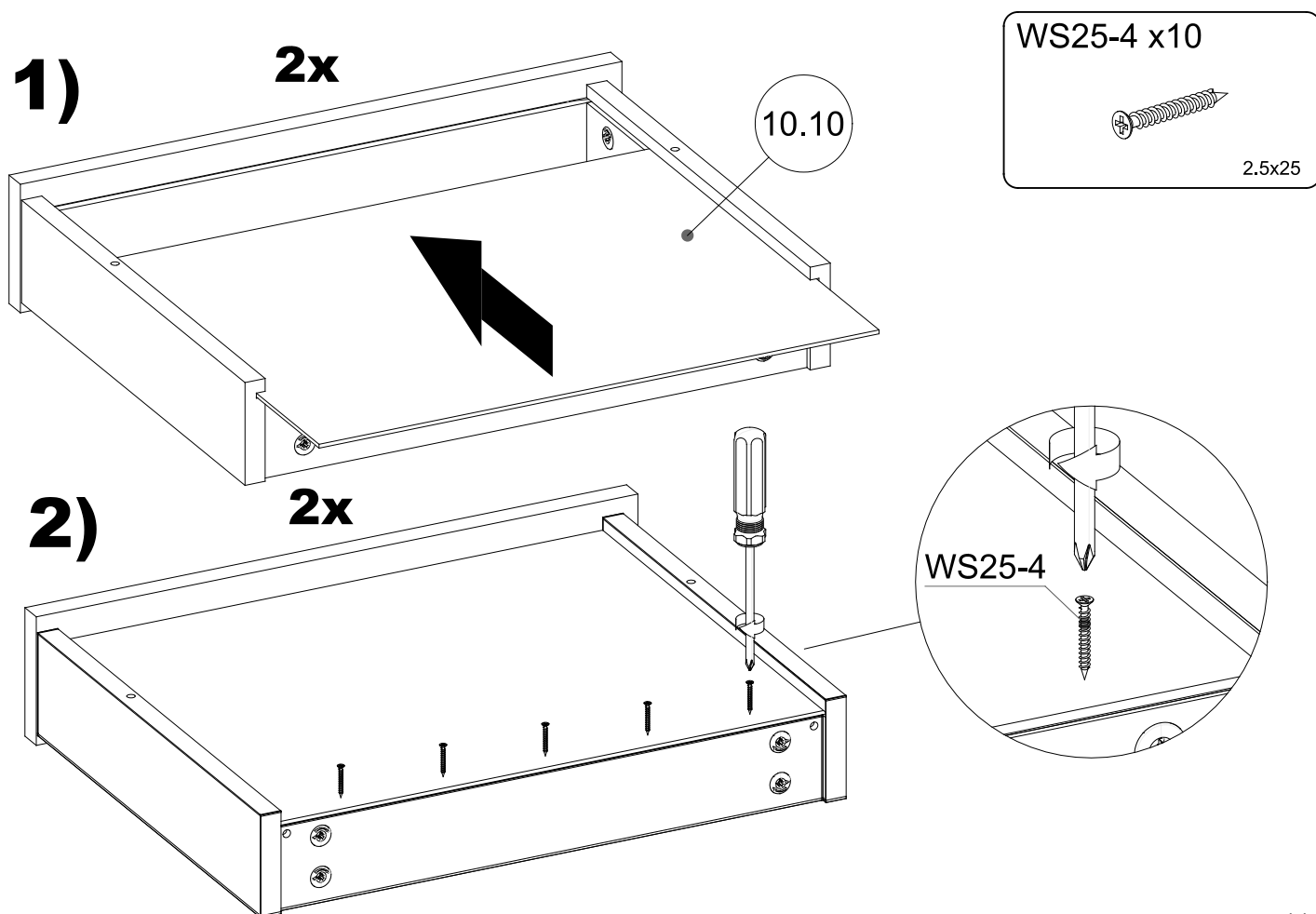


# Instrukcja montażu

## Krok 10



## Krok 11



# Instrukcja montażu

## Krok 12

