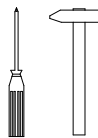
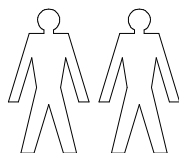
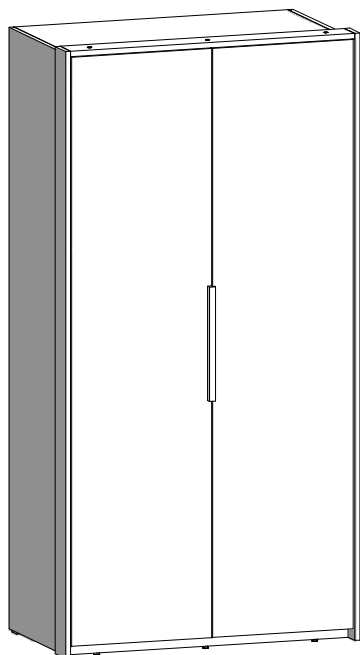
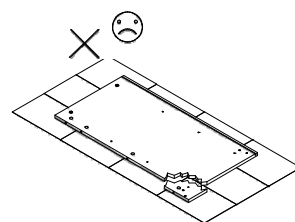
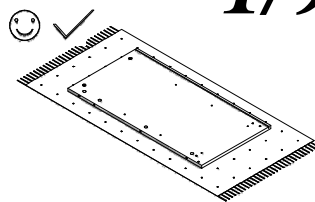
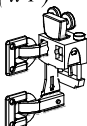
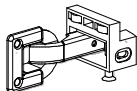


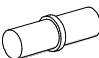
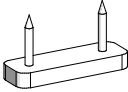
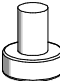

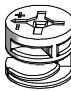
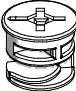
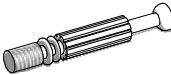
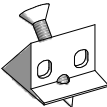
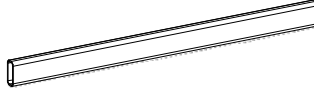
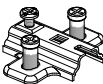
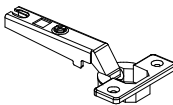
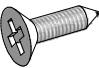

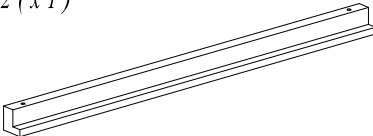
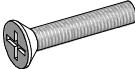


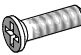
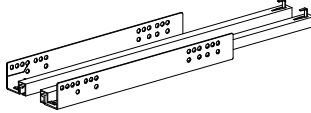


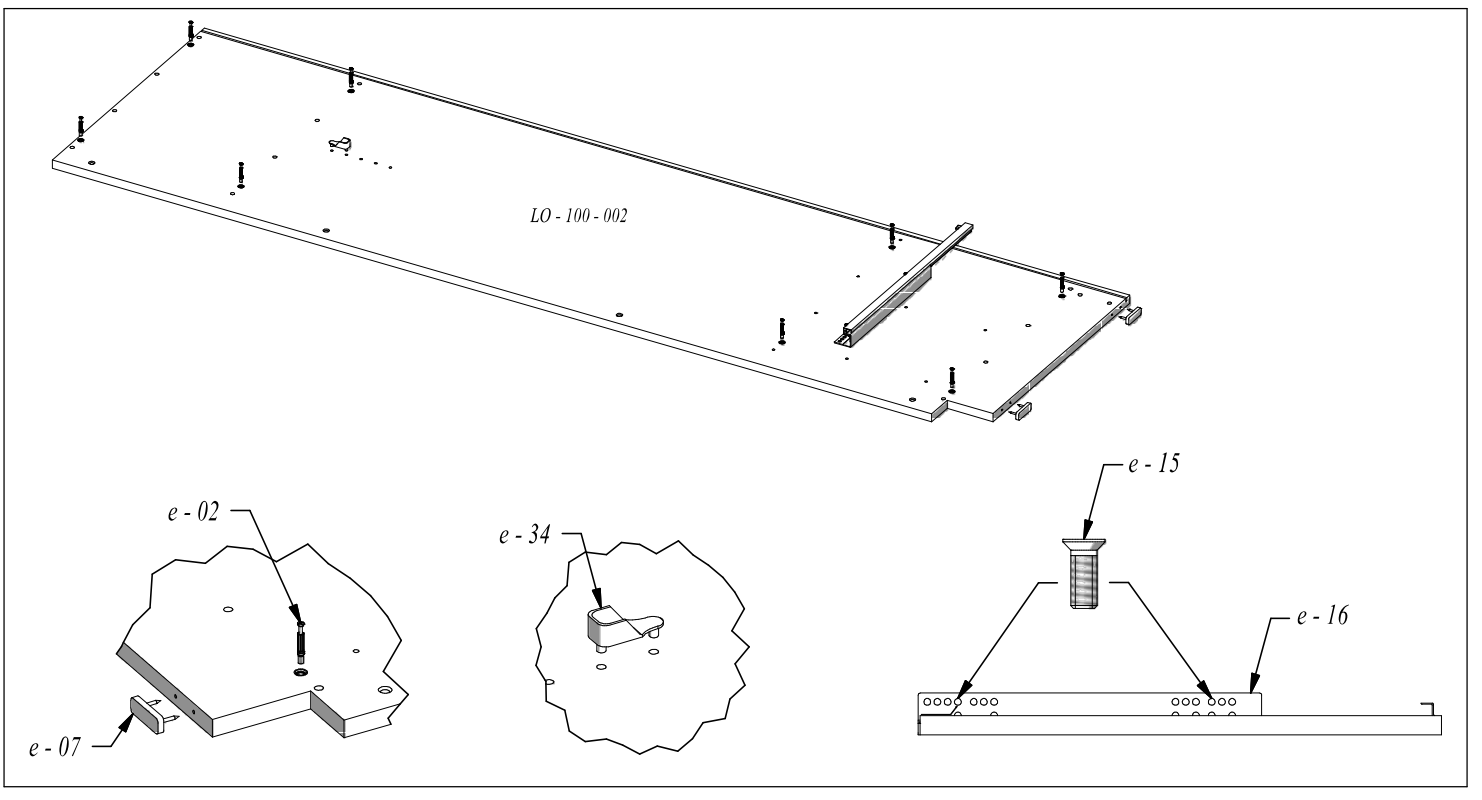
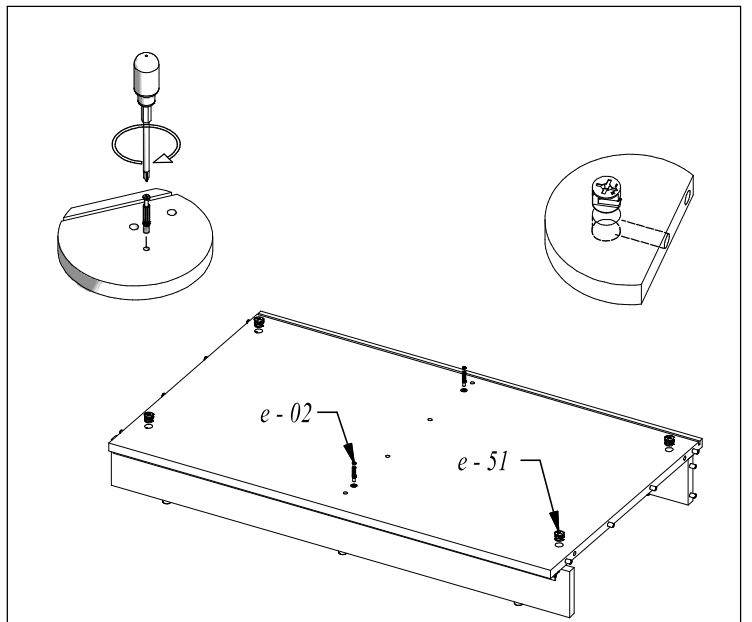
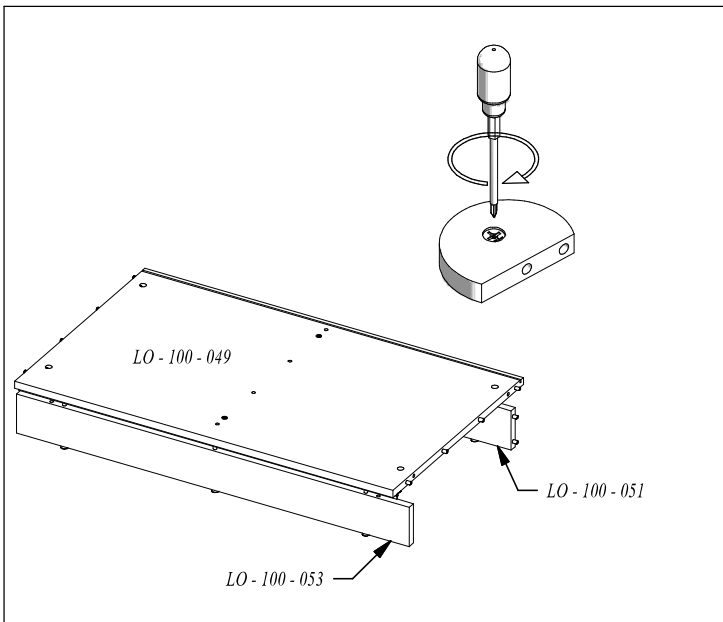
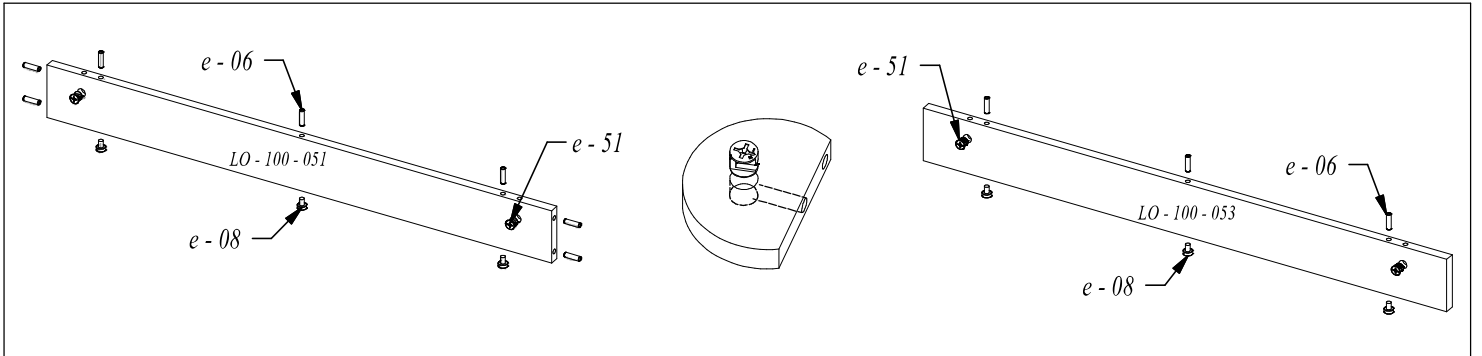
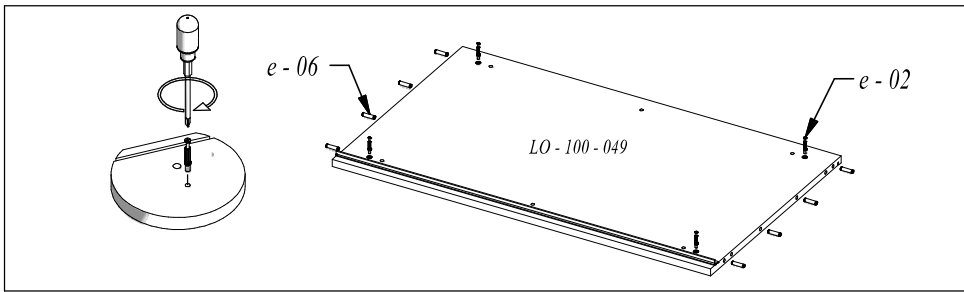
Loft "prawa"

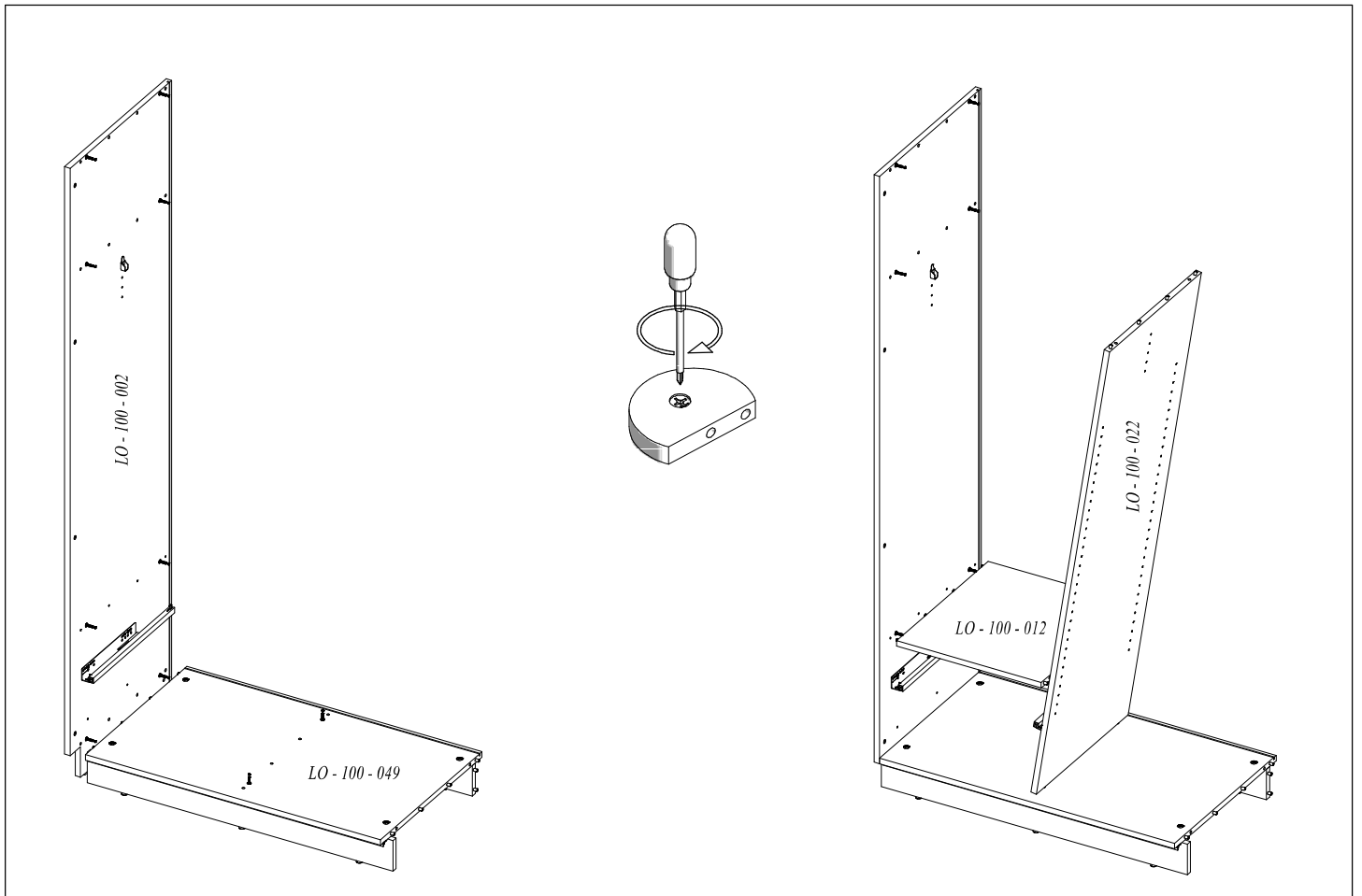
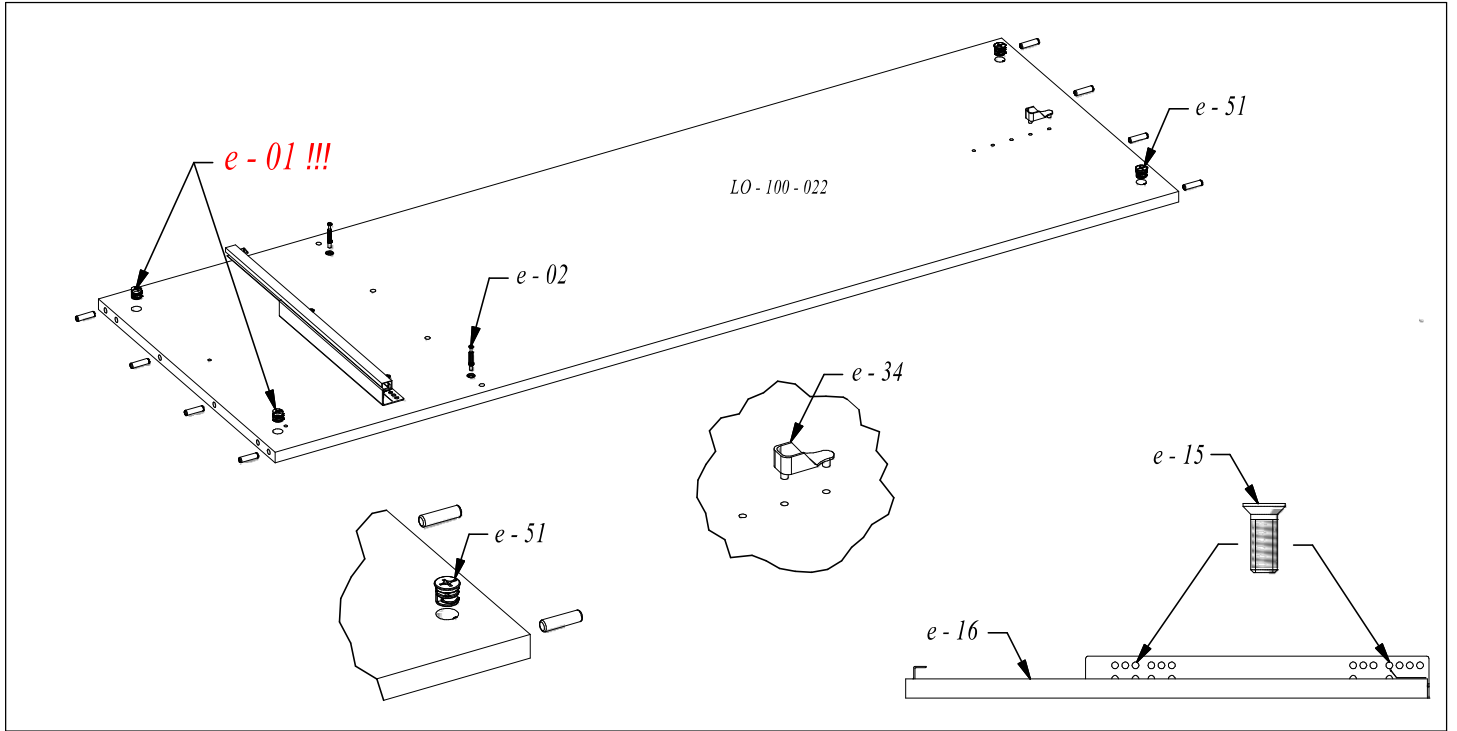
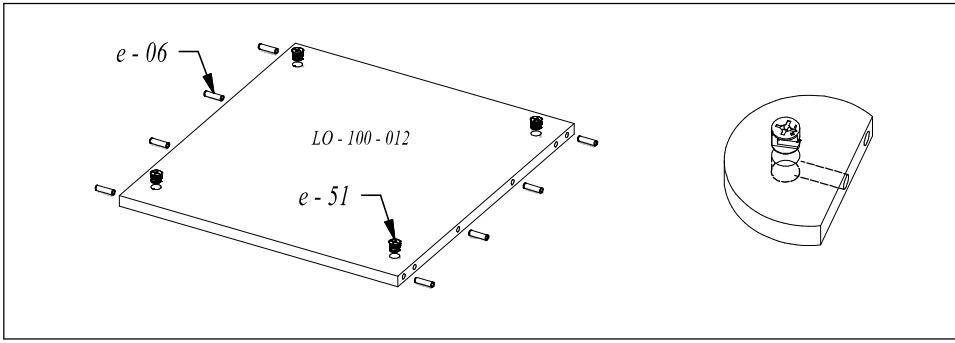


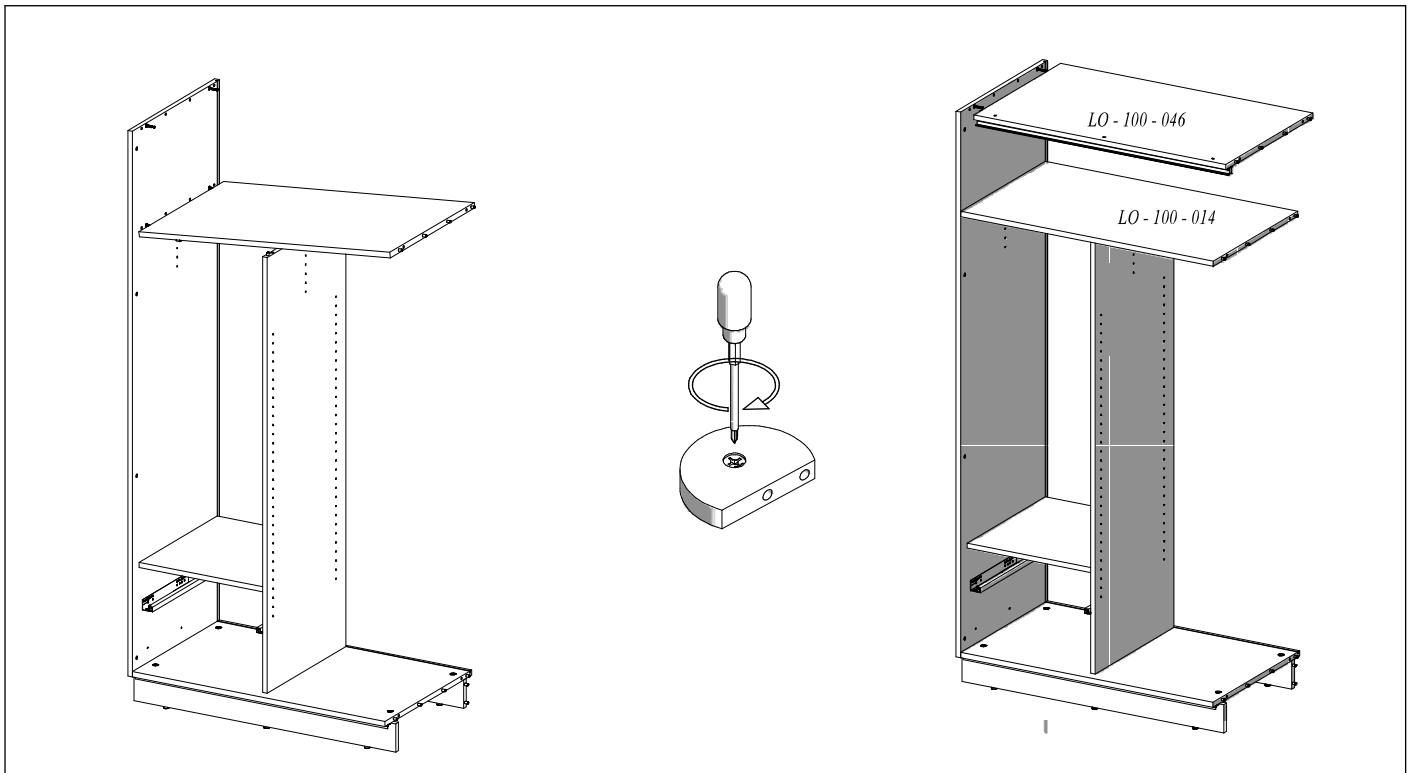
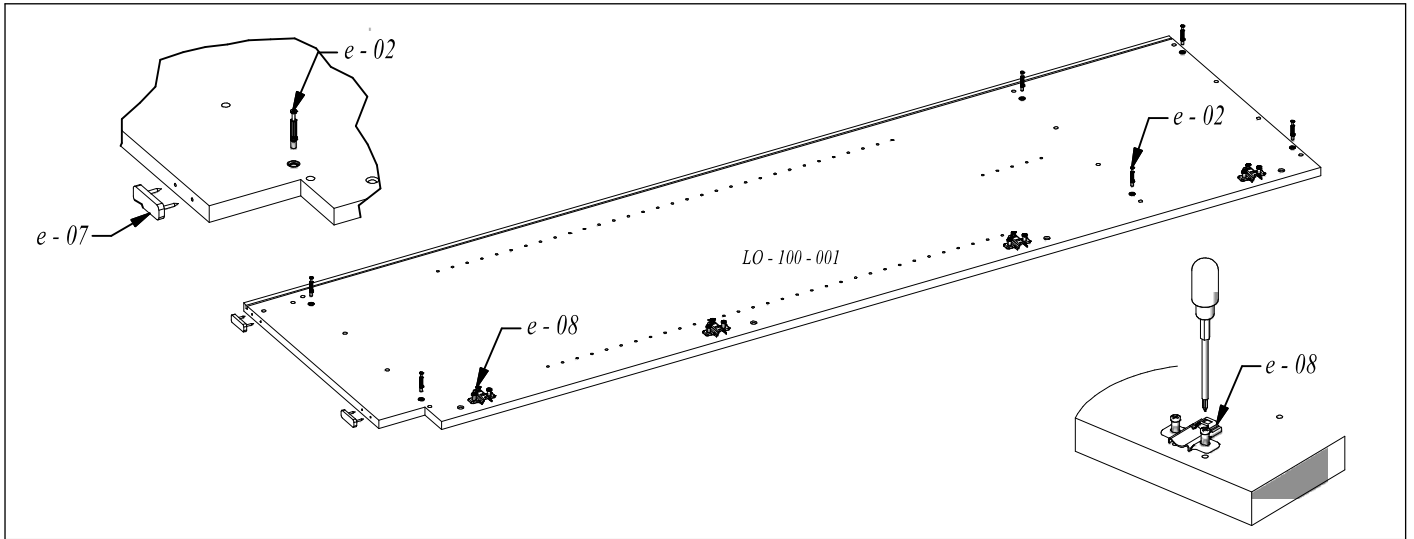
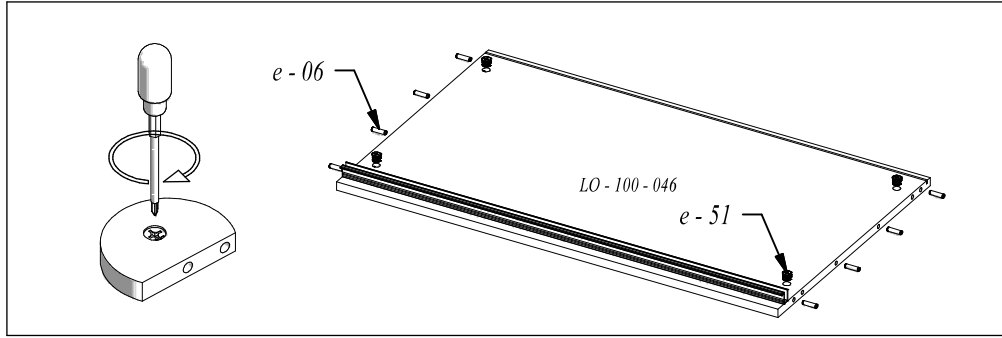
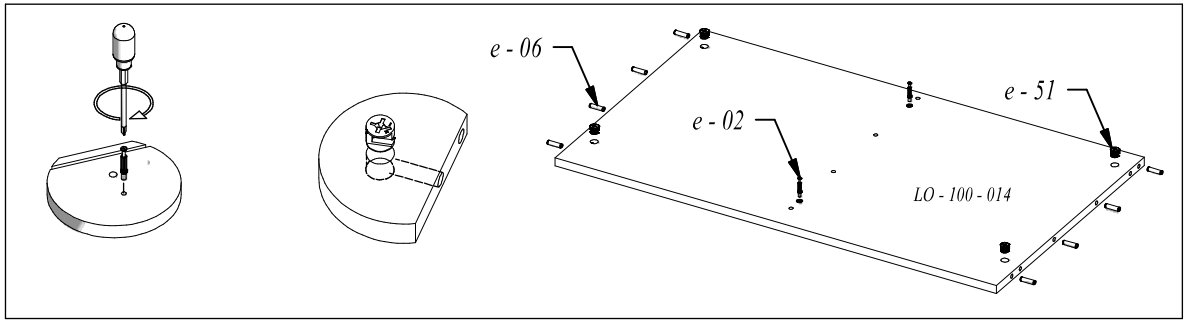
1/9

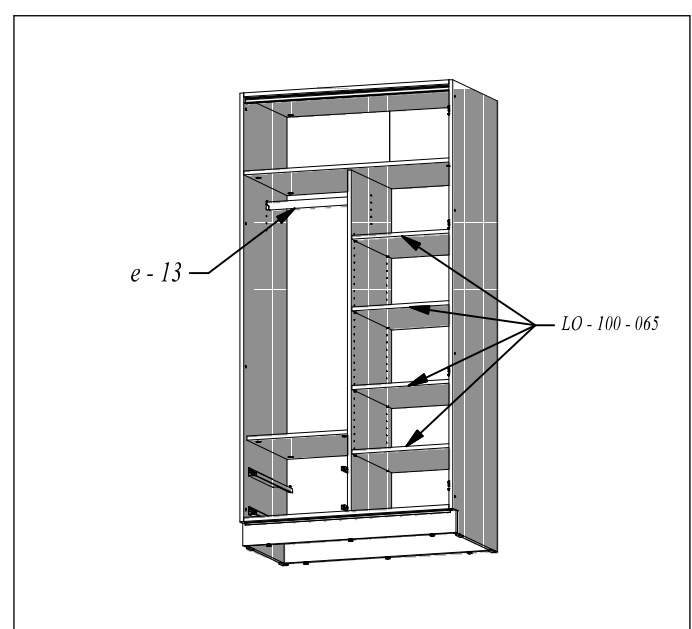
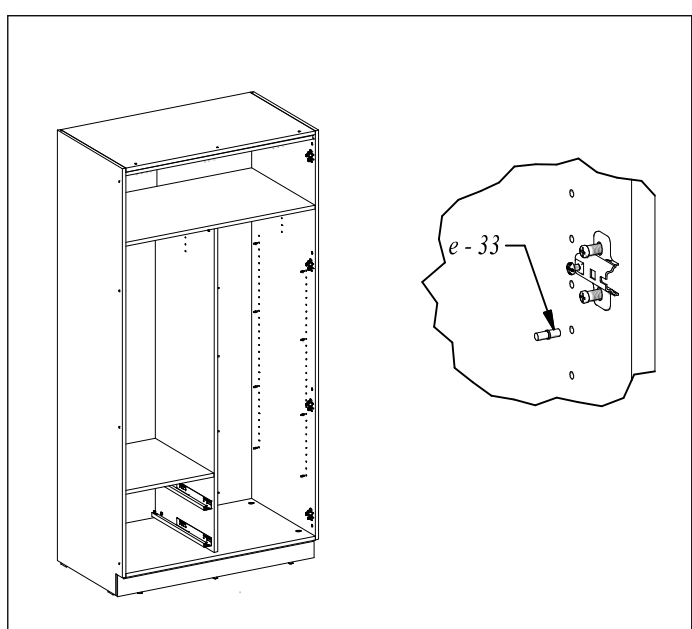
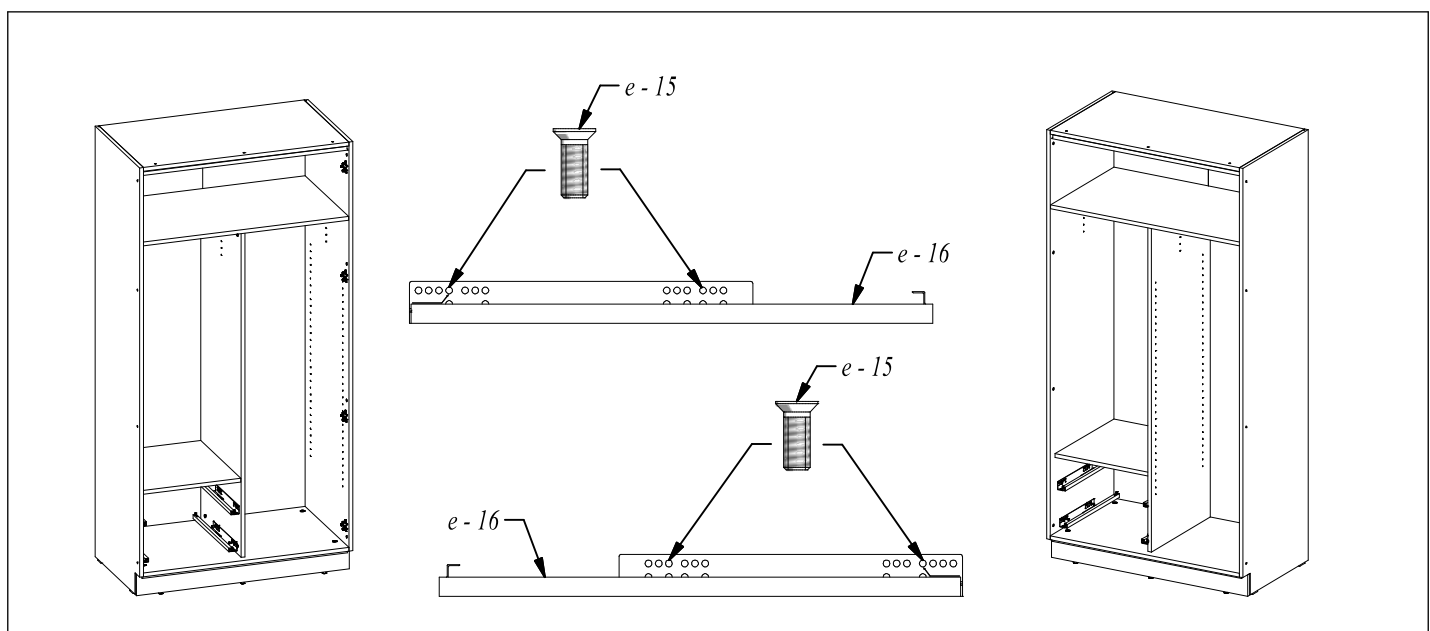
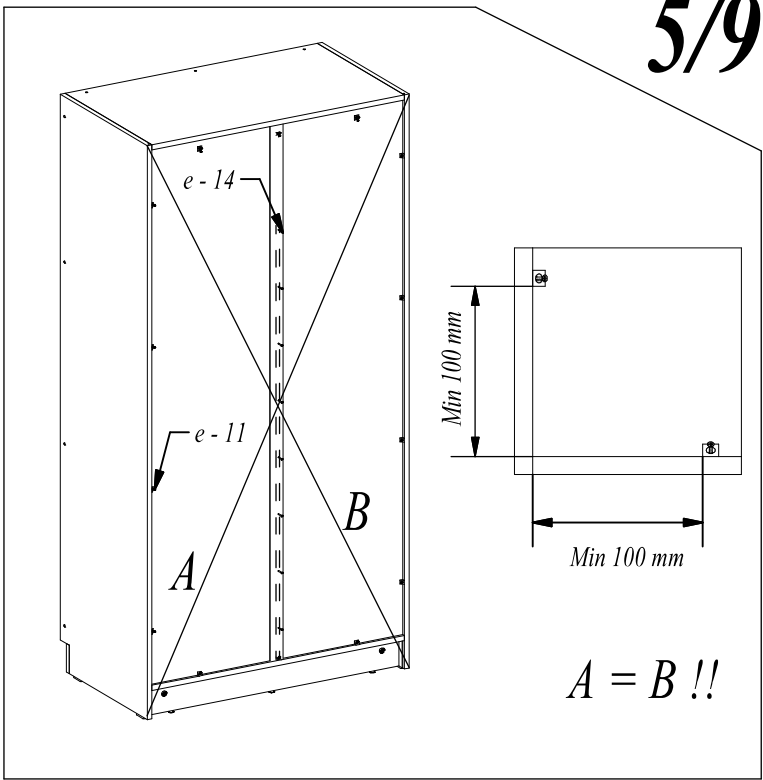
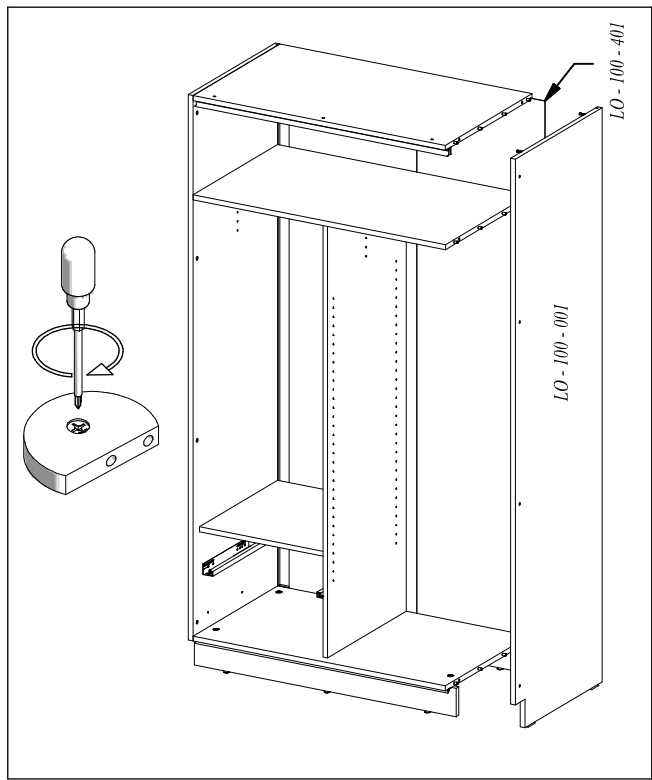


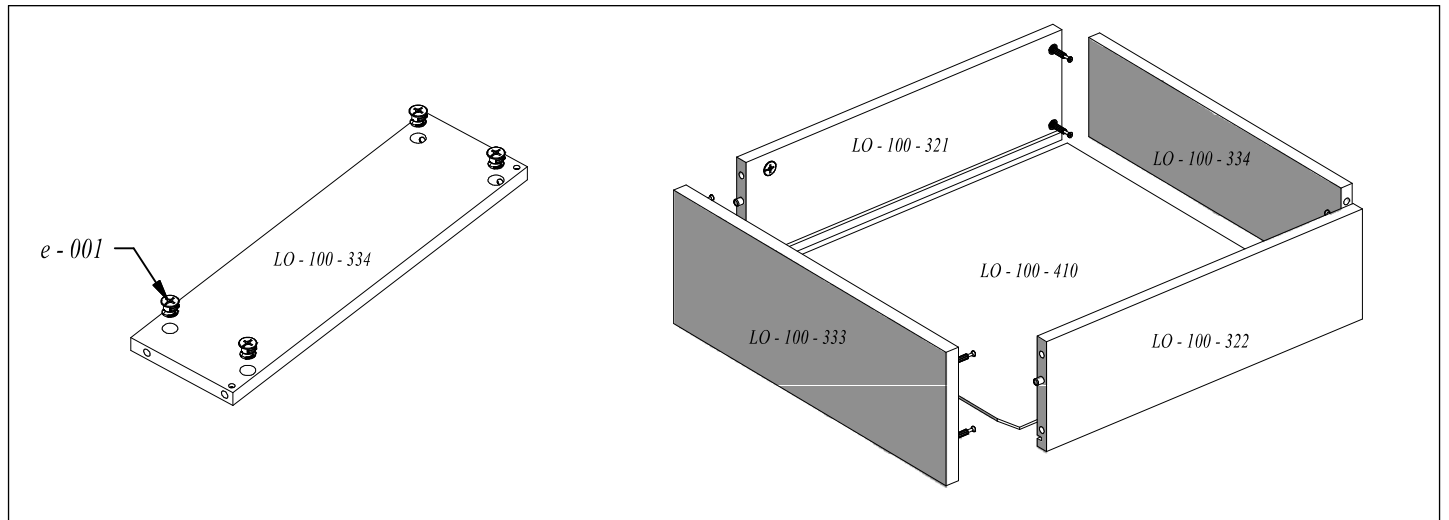
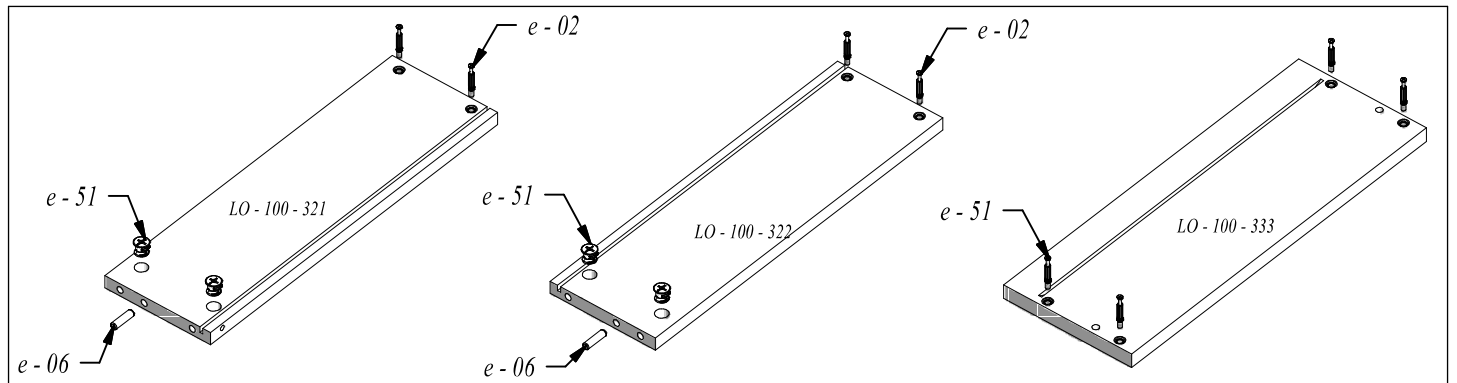
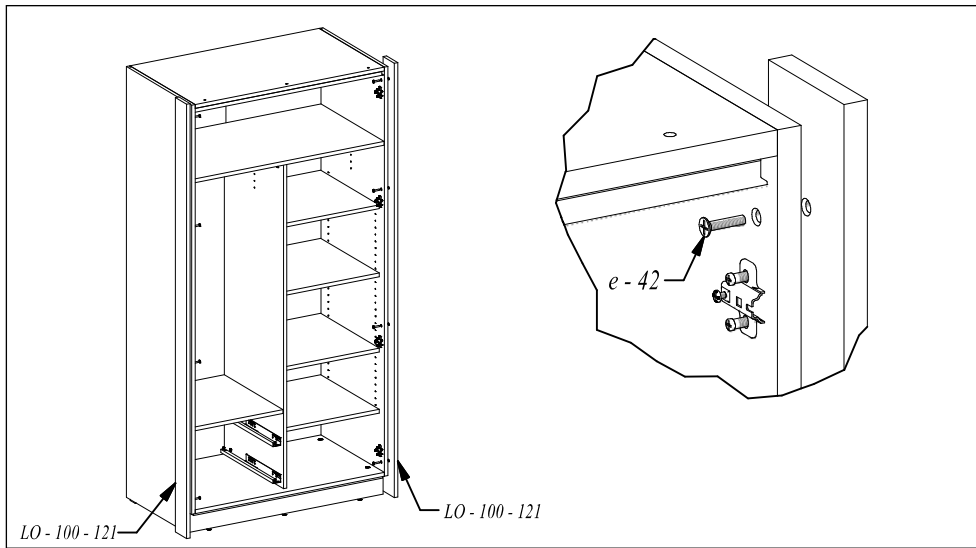
e - 51 (x1) 	e - 52 (x1) 				
e - 53 (x4) 	e - 54 (x4) 	e - 33 (x16) 	e - 07 (x4) 	e - 08 (x6) 	e - 34 (x2) 
e - 01 (x2) 	e - 051 (x38) 	e - 02 (x40) 	e - 11 (x14) 	e - 13 (x1) 	
e - 08 (x4) 	e - 09 (x4) 	e - 10 (x14)  4 x 16	e - 06 (x54)  8 x 32	e - 12 (x1) 	
e - 42 (x8)  6 x 30	e - 14 (x18)  2,5 x 20	e - 35 (x2)  4 x 30	e - 15 (x24)  6,3 x 13	e - 16 (x2 kpl) 	



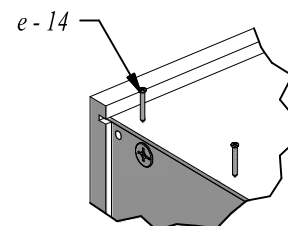
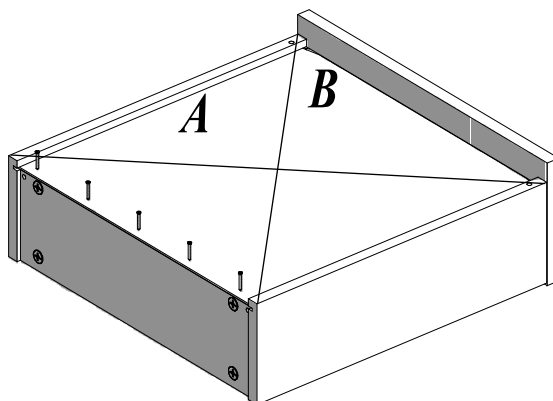


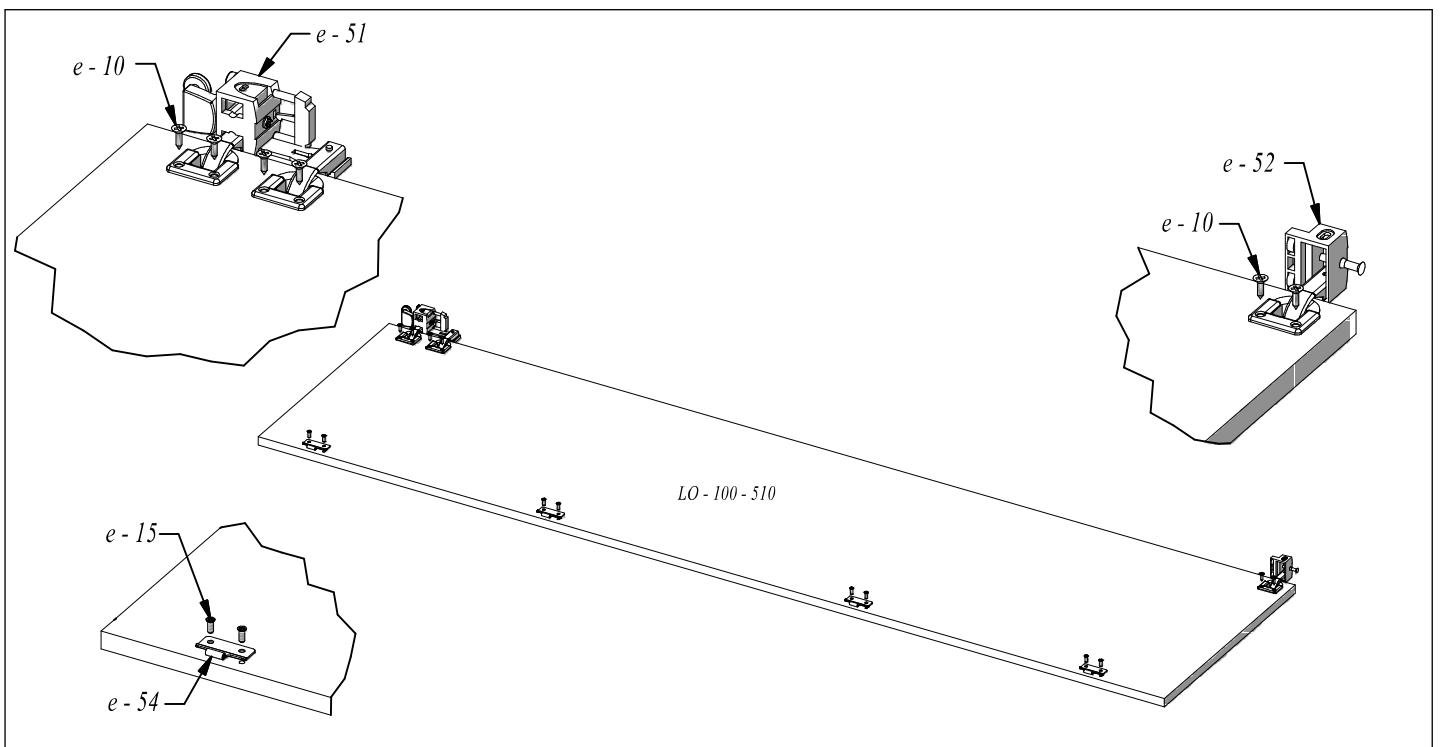
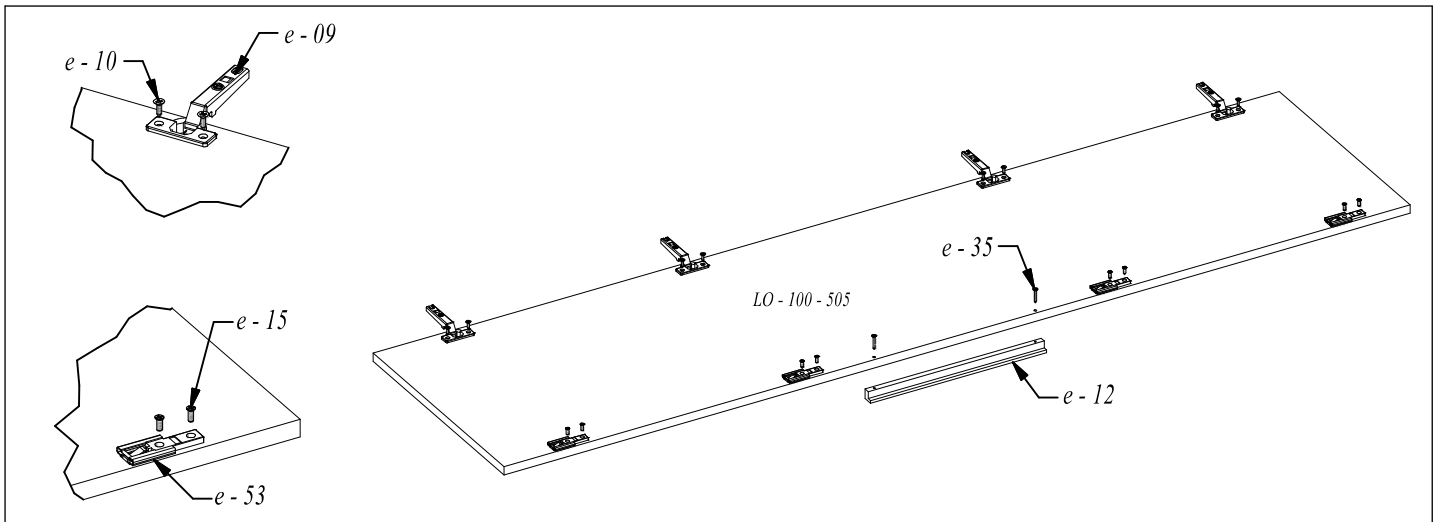
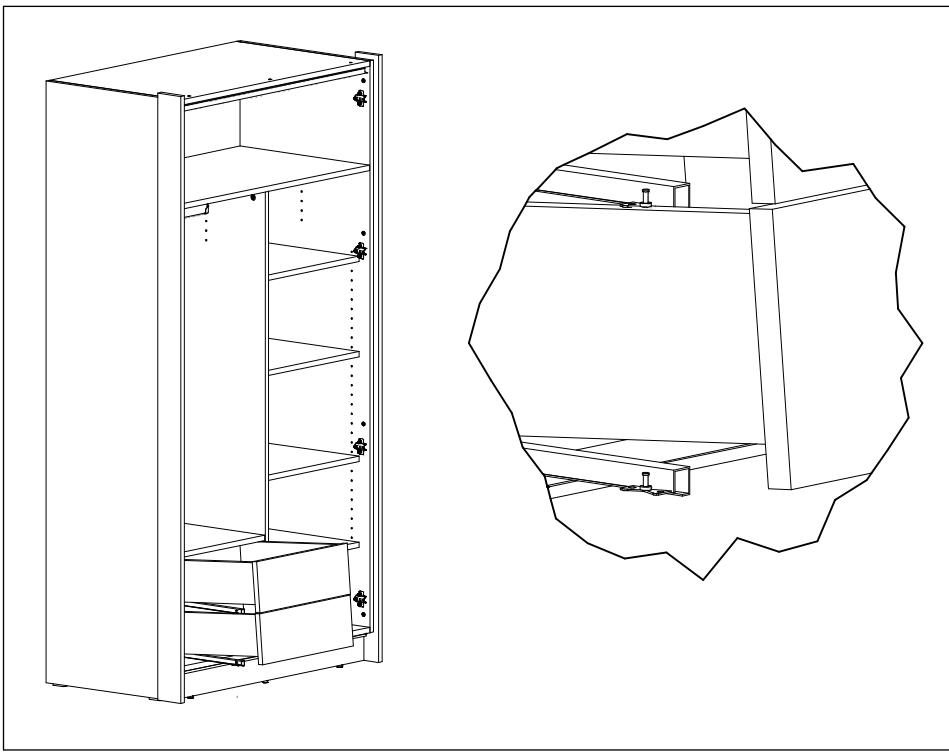


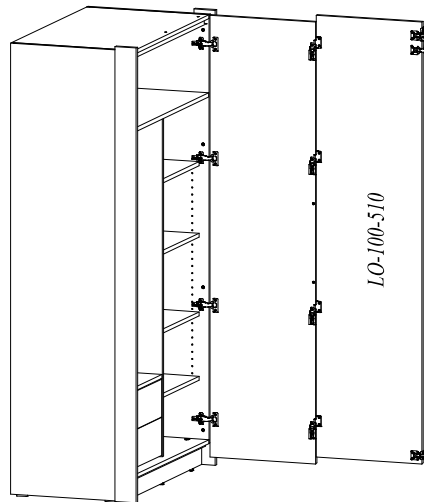
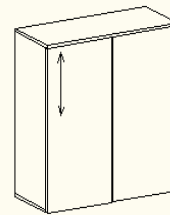
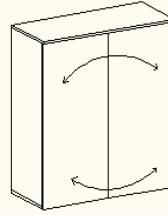
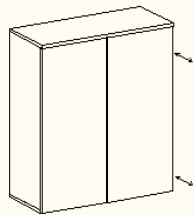
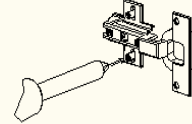
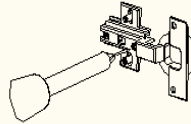
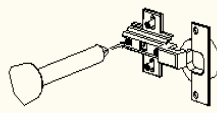
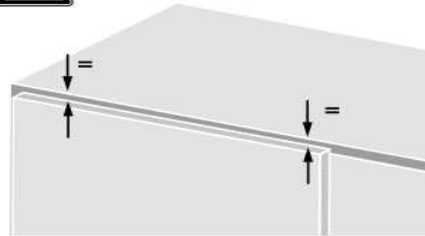
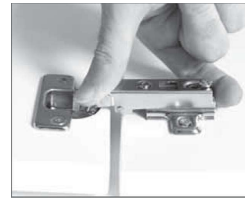
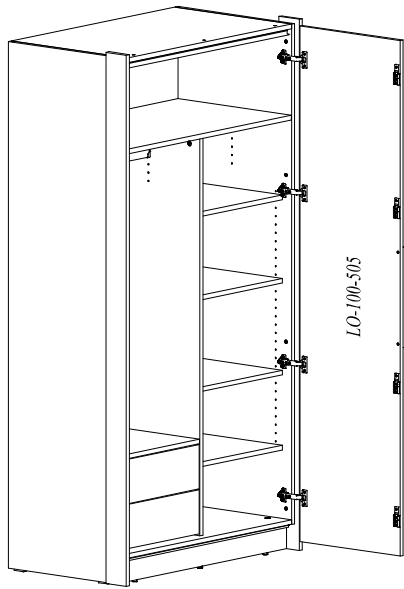




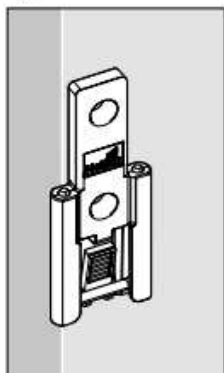
A = B !!!



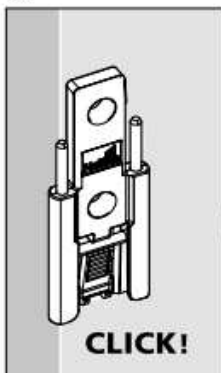




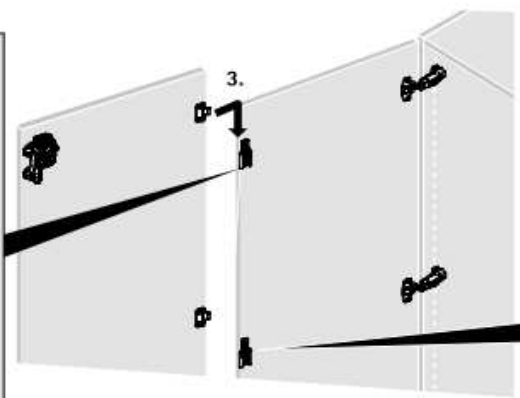
1.



2.



3.



4.

