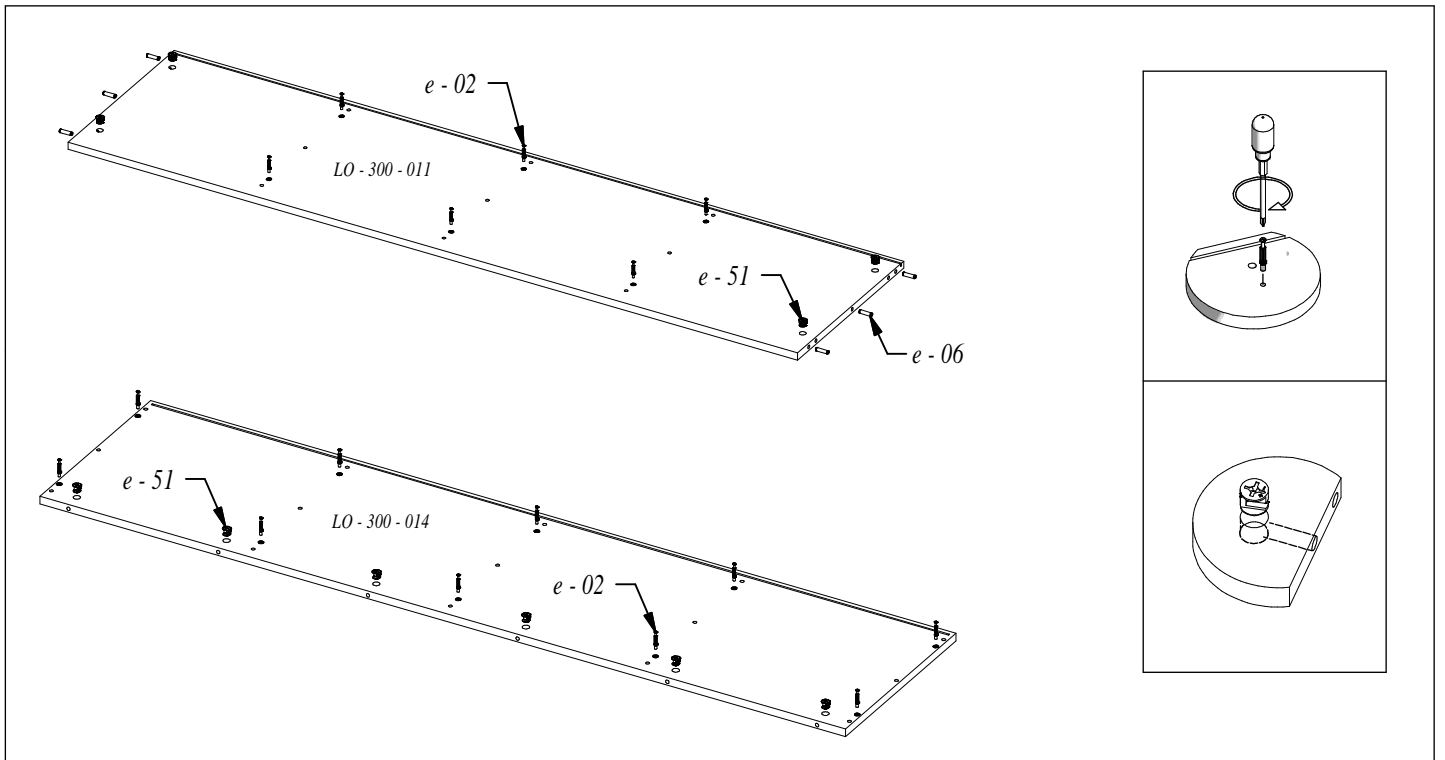
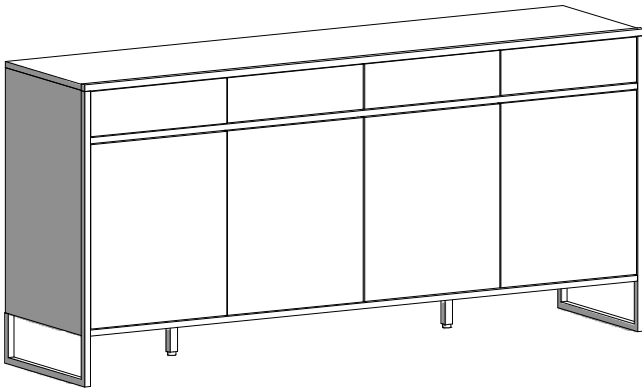
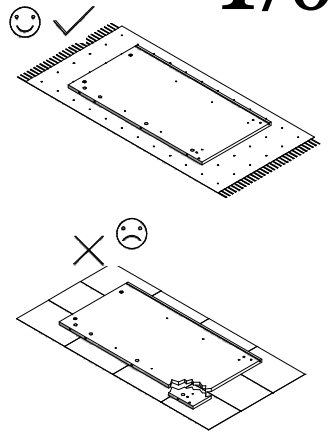
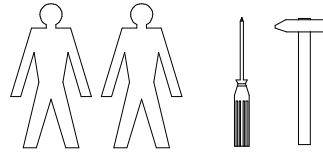
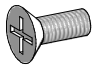
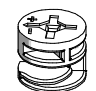
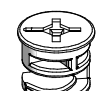
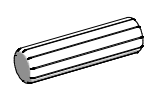
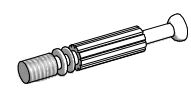
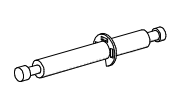
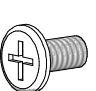


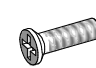
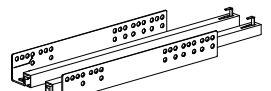

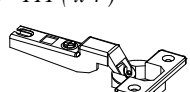

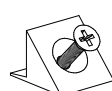
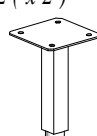
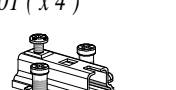

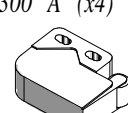
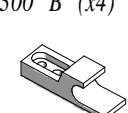


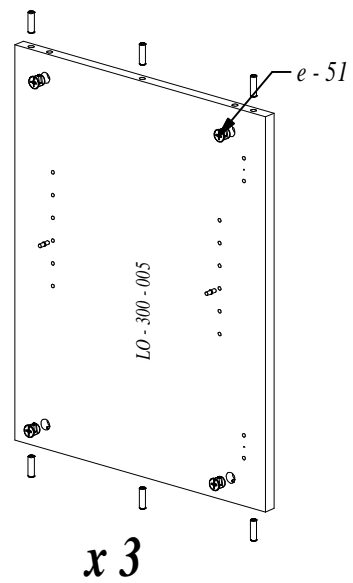
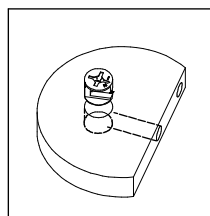
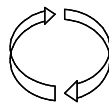
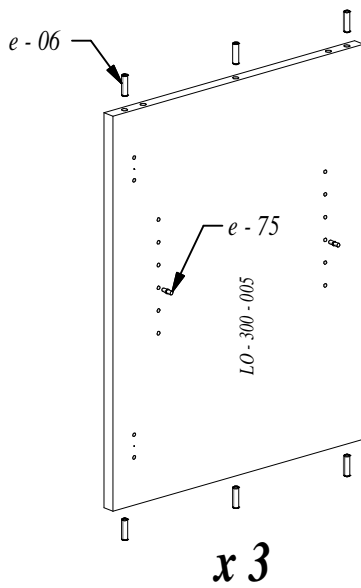
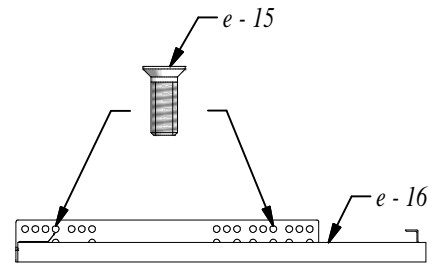
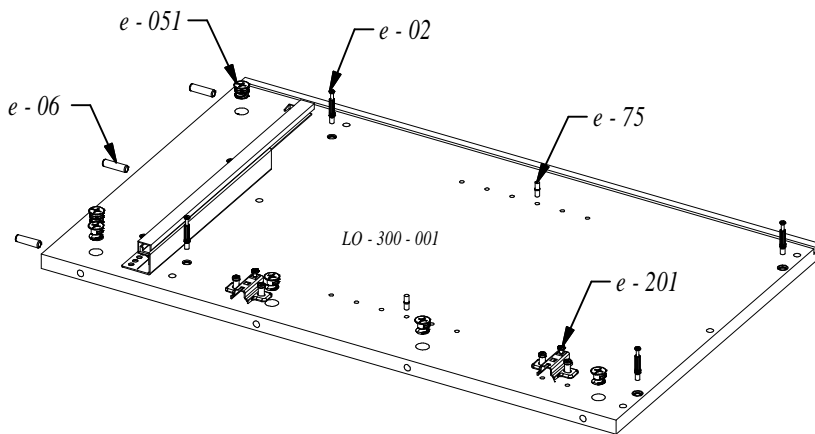
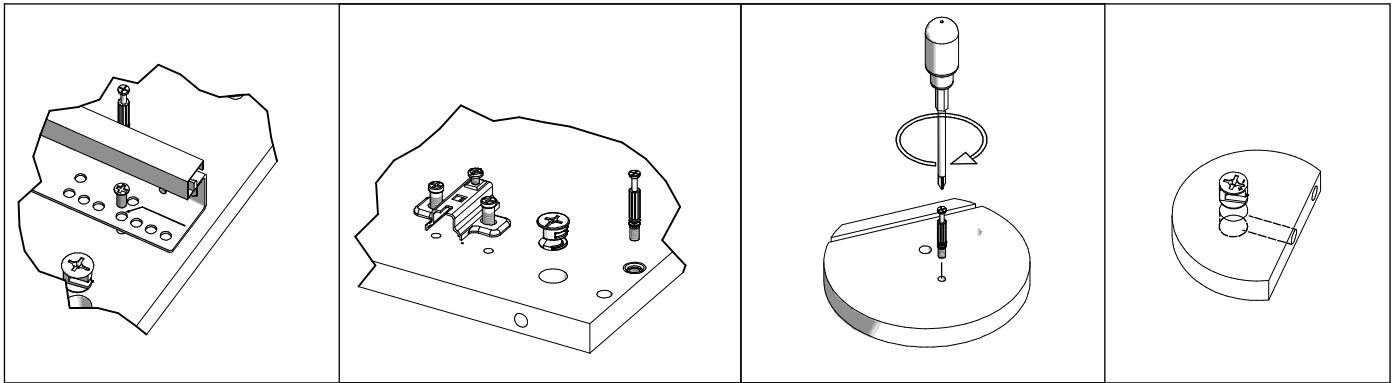
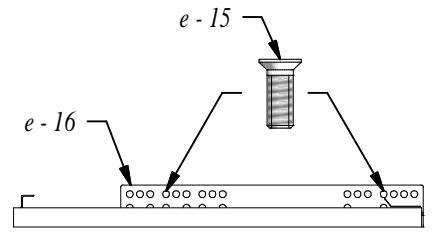
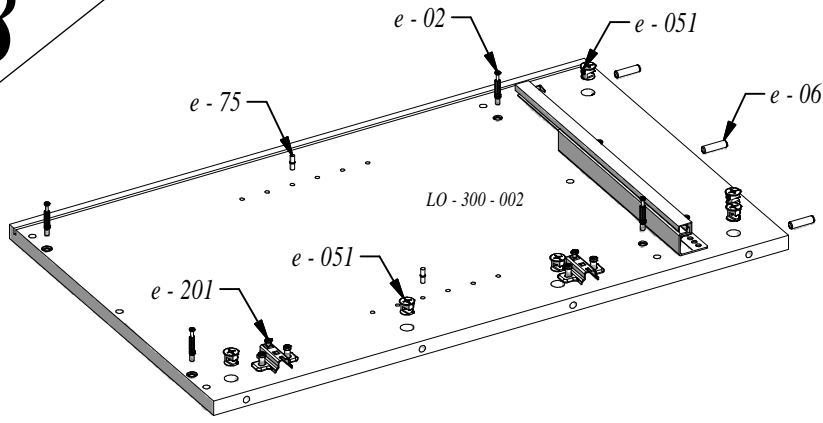


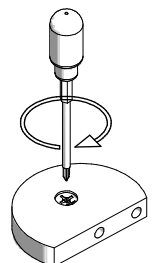
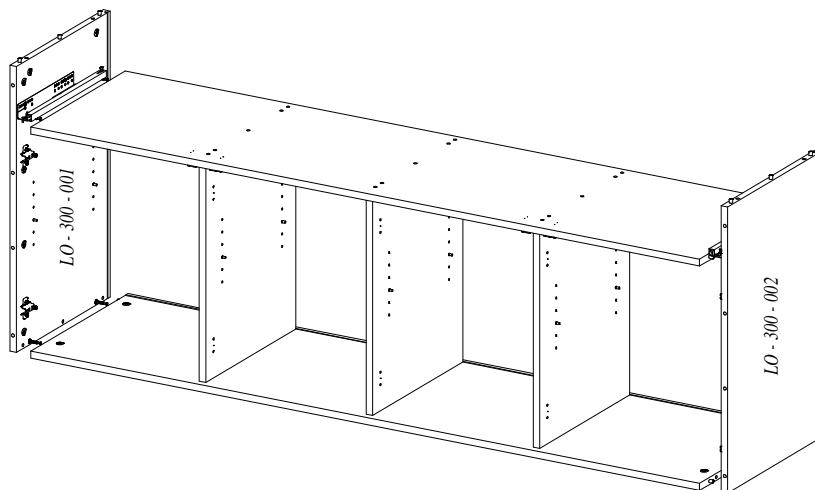
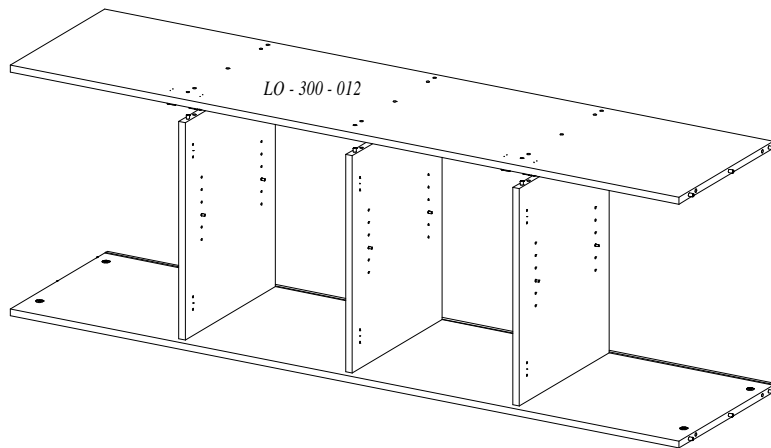
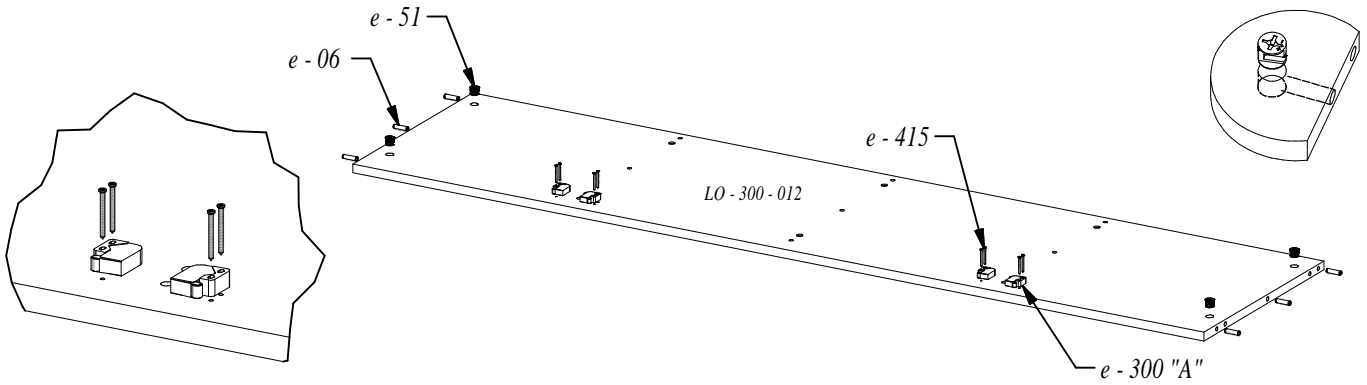
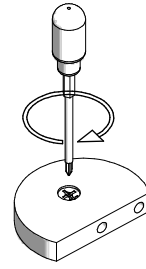
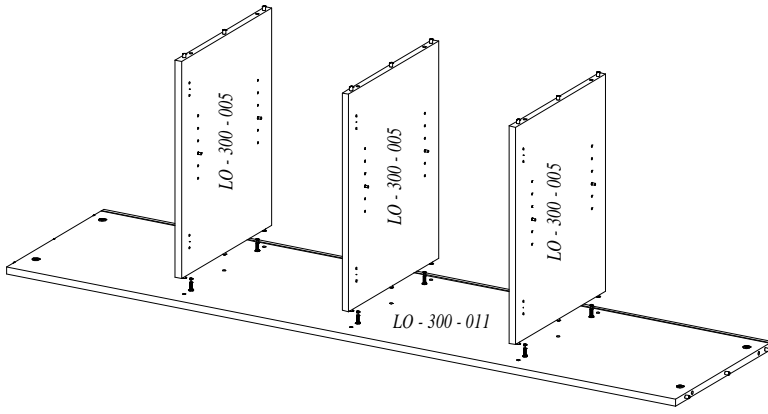
Loft 4D 4S

1/8

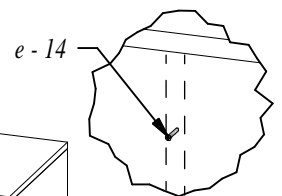
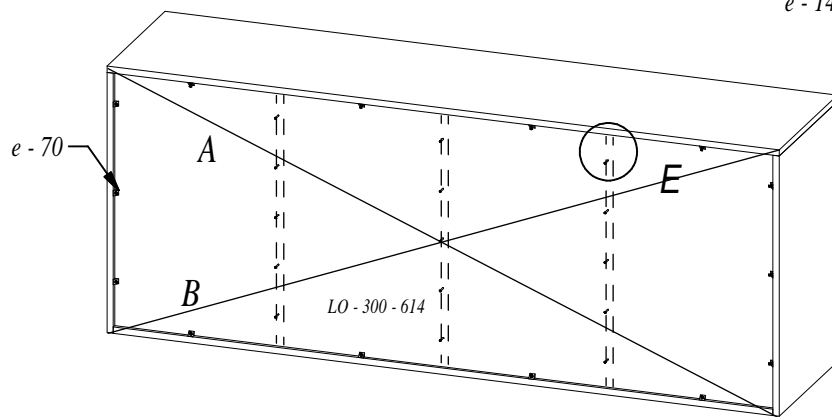
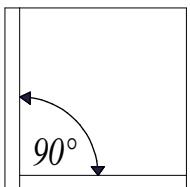
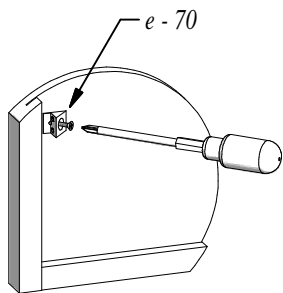
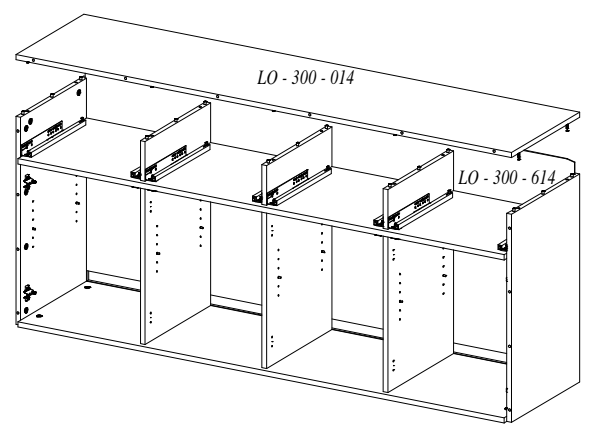
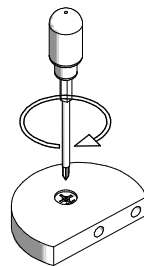
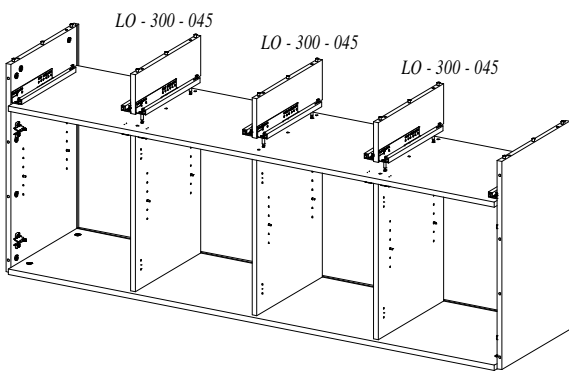
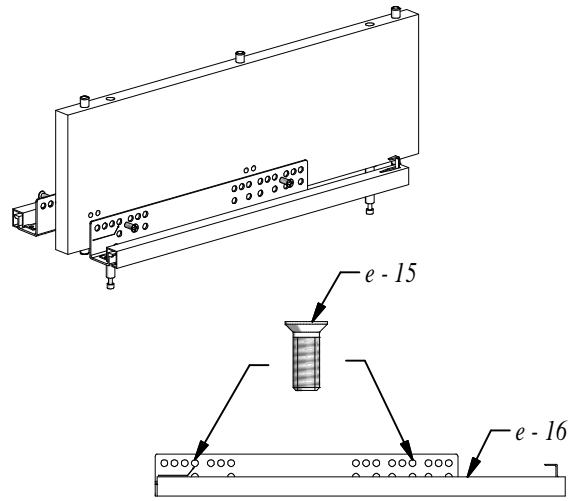
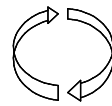
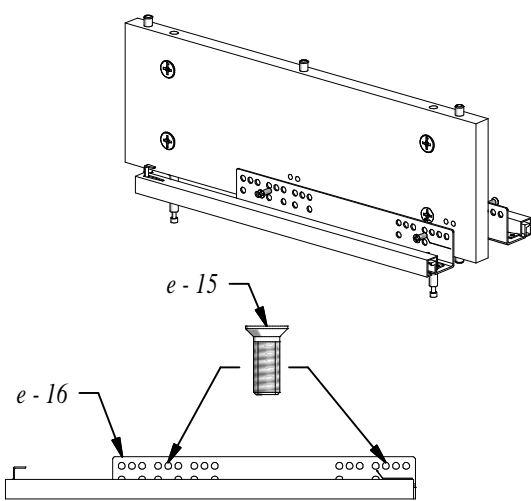
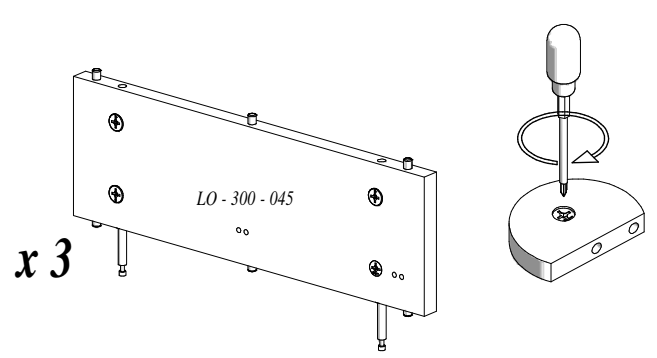
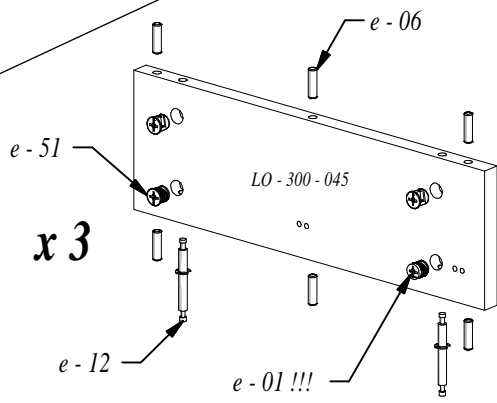


<p>e - 57 (x 4)</p>  <p>M6 x 16</p>	<p>e - 01 (x 3)</p> 	<p>e - 051 (x 87)</p> 	<p>e - 06 (x 62)</p>  <p>8 x 32</p>	<p>e - 02 (x 78)</p> 	<p>e - 12 (x 6)</p> 
<p>e - 59 (x 8)</p>  <p>M6 x 12</p>	<p>e - 14 (x 39)</p>  <p>2,5 x 20</p>	<p>e - 35 (x 1)</p> 	<p>e - 15 (x 16)</p>  <p>6,3 x 13</p>	<p>e - 16 (x 4 kpl)</p> 	
<p>e - 101 (x 4)</p>  <p>H = 0</p>	<p>e - 111 (x 4)</p> 	<p>e - 075 (x 16)</p> 	<p>e - 070 (x 14)</p> 	<p>e - 112 (x 2)</p> 	
<p>e - 201 (x 4)</p>  <p>H = 4</p>	<p>e - 211 (x 4)</p> 	<p>e - 300 "A" (x 4)</p> 	<p>e - 300 "B" (x 4)</p> 	<p>e - 415 (x 8)</p>  <p>3x25</p>	<p>e - 420 (x 8)</p>  <p>3x16</p>

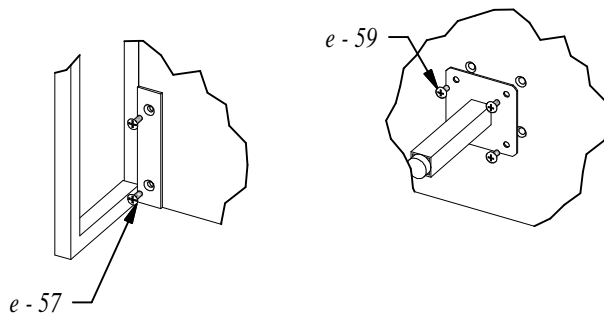
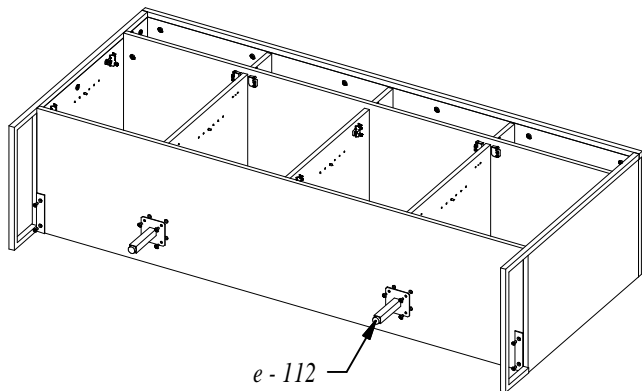
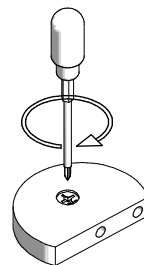
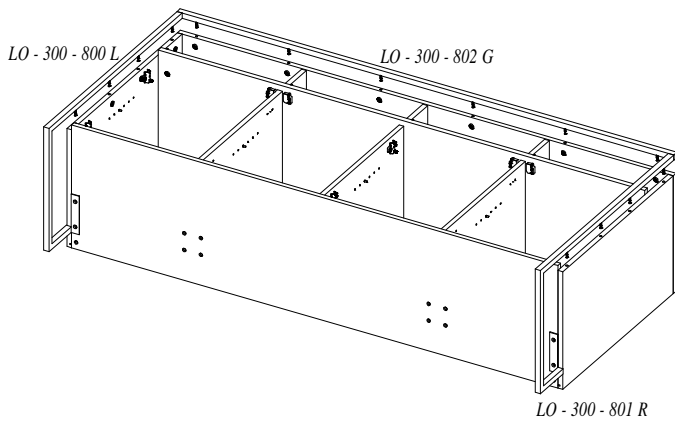
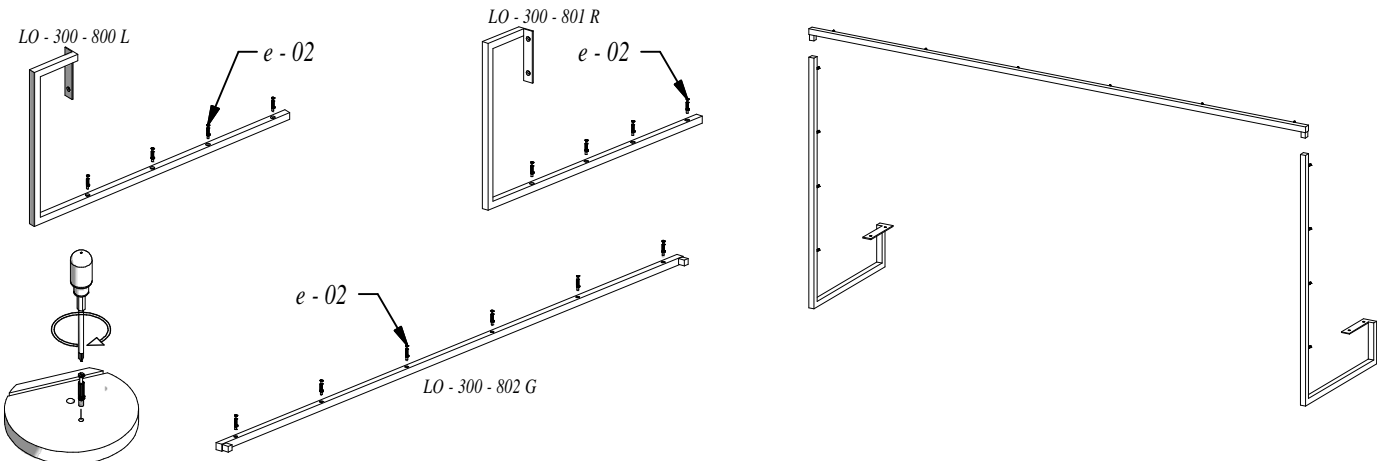
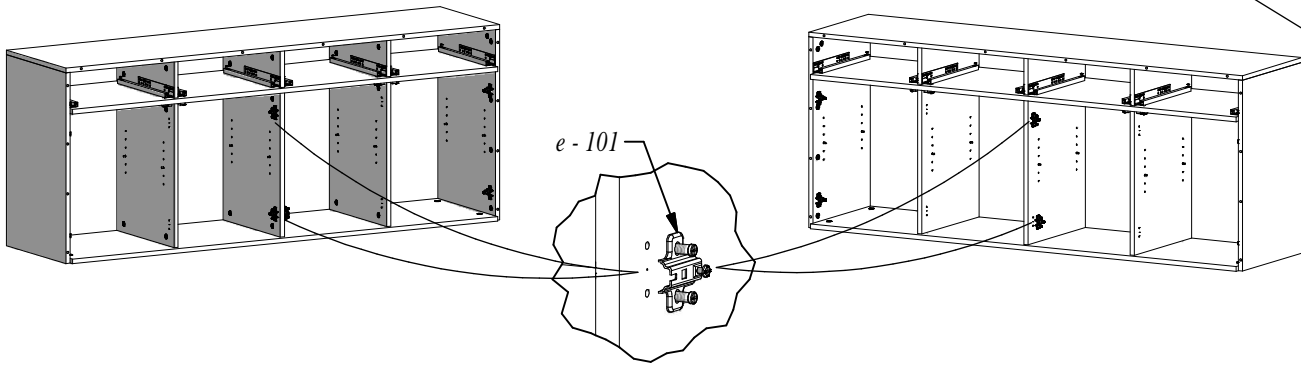




4/8



A = B !!!



6/8

