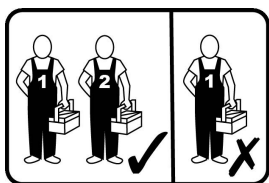


LAYLA łóżko

Instrukcja montażu - Proszę zachować ją do wykorzystania w przyszłości



40-60min



Wymiary:

Szerokość :

L140 - 152cm

L160 - 172cm

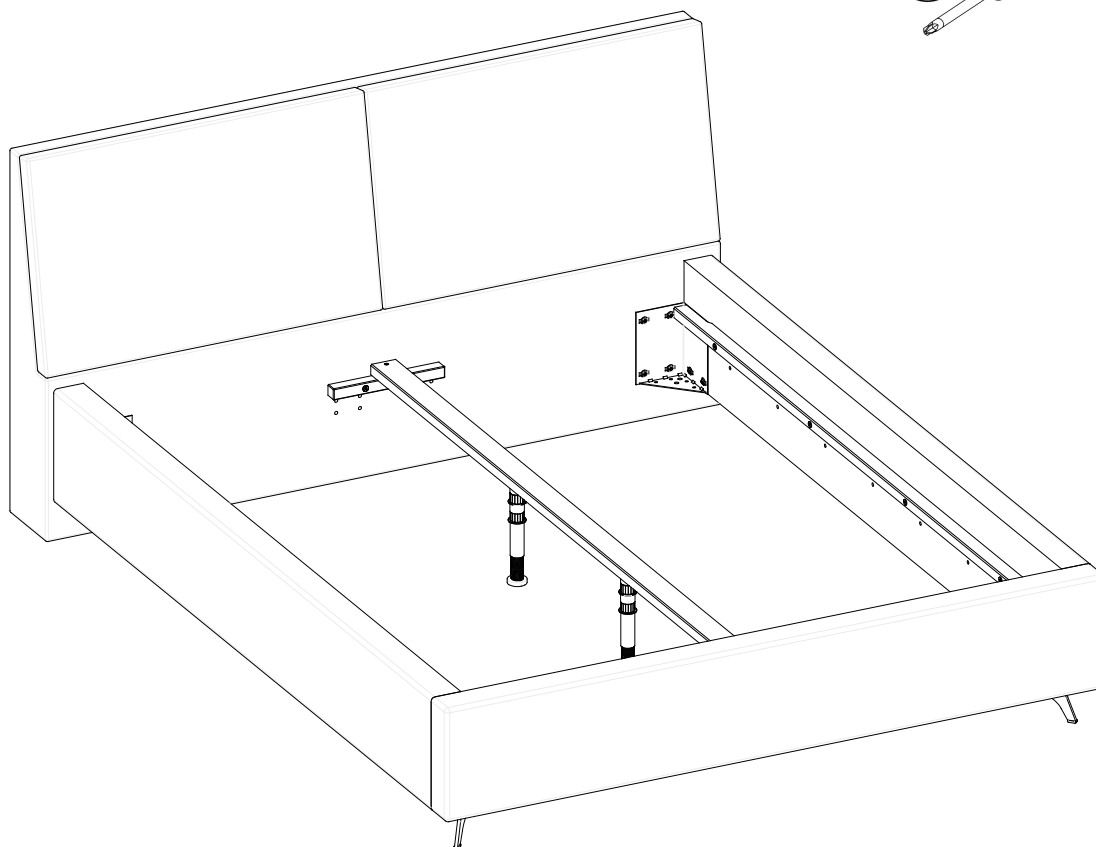
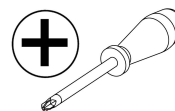
L180 - 192cm

L200 - 212cm

Długość - 229cm

Wysokość - 114cm

Narzędzia potrzebne:



Ważne: Należy zapoznać się z instrukcją przed montażem

Jeśli potrzebujesz pomocy lub masz uszkodzone
czy brakujące elementy, proszę o kontakt drogą mailową
e-mail: info@stolwitmeble.pl lub zadzwoń: +48 62 784 26 32

NEW ELEGANCE
FURNITURE





Porady dotyczące bezpieczeństwa i pielęgnacji

Ważne – przed rozpoczęciem montażu zapoznaj się z poniższą informacją

Sprawdź, czy masz wszystkie komponenty i narzędzia wymienione na stronie 3.

Usuń wszystkie okucia z woreczka foliowego i posegreguj na grupy.

Trzymaj dzieci i zwierzęta z dala w trakcie montażu, małe części mogą spowodować uduszenie.

Upewnij się, że masz wystarczająco miejsca żeby rozmieścić elementy przed montażem.

Nie stawaj ani nie obciążaj elementów, może to spowodować uszkodzenie.

Montować element jak najbliżej jego pozycji końcowej (w tym samym pomieszczeniu) jeśli jest to możliwe.

Nie umieszczać mebli bezpośrednio przed grzejnikiem, kominkiem lub innymi źródłami ciepła



Montaż produktu będzie łatwiejszy przy 2 osobach.

Aby uniknąć rys produktu albo podłogi, ten mebel powinien być montowany, składany na miękkim podłożu, np. dywanie.



Nie zalecamy stosowanie wiertarek / wkrętarek, ponieważ może to uszkodzić elementy.

Należy używać tylko narzędzi ręcznych.

Należy utylizować opakowanie według wskazań.

Użytkowanie i konserwacja

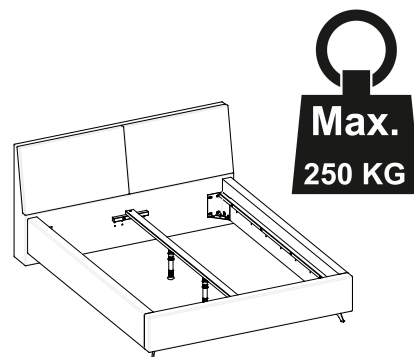
Ważne jest, żeby każdy ze skręcanych produktów został ponownie dokręcony w ciągu 2 tygodni od montażu, a następnie sprawdzać co 3 miesiące czy śruby są dokręcone — w celu zapewnienia stabilności przez czas użytkowania produktu.

Produktu nie należy wyrzucać z odpadami gospodarstwa domowego.

Utylizacja mebli polega na wyniesieniu ich do specjalnego kontenera, który przeznaczony jest na odpady wielkogabarytowe, skąd zostaną zabrane do Punktu Selektywnej Zbiórki Odpadów Komunalnych.

Ograniczenie wagowe

Ważne: zalecane maksymalne równomiernie rozłożone statyczne obciążenie łóżka pokazano poniżej.



Pielęgnacja elementów tapicerowanych

Odkurzać lub wyczyścić tapicerkę co tydzień, ponieważ nagromadzony brud przyspieszy zużycie materiałów.

ponieważ może to spowodować wyblaknięcie.

Nie wystawiać mebli na działanie bezpośrednich i długotrwałych promieni słonecznych i źródeł ciepła

Zachowaj szczególną ostrożność podczas obsługi z ostrymi przedmiotami w pobliżu produktu, które mogą uszkodzić tkaninę

USUWANIE PLAM

W zależności od rodzaju tapicerki należy przestrzegać określonych zasad dotyczących sposobu czyszczenia materiału.

Informacje ogólne

Jeśli z jakiegoś powodu masz problemy z produktem "NEW ELEGANCE", proszę skontaktować się ze sklepem, z którego został zakupiony. Prosimy zachować paragon jako dowód zakupu.

Jeśli masz jakieś uwagi lub sugestie dotyczące tego produktu, instrukcję montażu lub otrzymaną usługę prosimy o kontakt ze sklepem lub centralą STOLWIT za pośrednictwem strony internetowej: www.newelegance.pl

lub napisz bezpośrednio do:

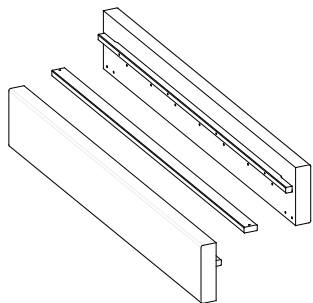
STOLWIT MEBLE Sp. z o.o. Sp. k.
Polesie 25, 98-400 Wieruszów.

Komponenty - Części

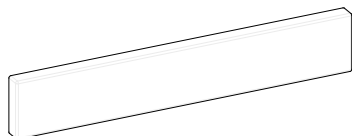
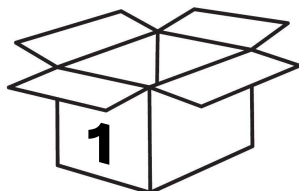
Jeśli potrzebujesz pomocy lub masz uszkodzone lub brakujące części, e-mail: info@stolwitmeble.pl lub zadzwoń: +48 62 784 26 32

Sprawdź, czy masz wszystkie części wymienione poniżej

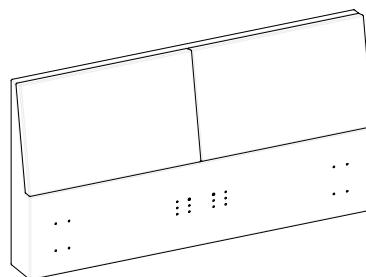
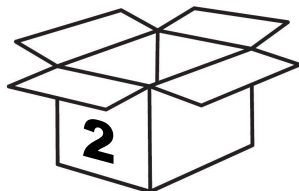
LAYLA łóżko



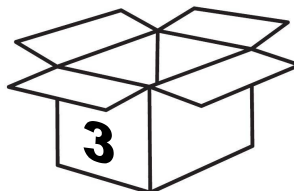
1. Boki x2 + belka środkowa x1



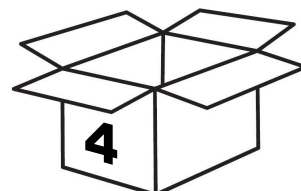
2. Szczyt x1



3. Wezglowie x1



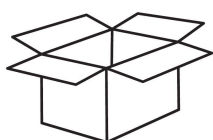
4. Akcesoria x1



Komponenty-Akcesoria

Jeśli potrzebujesz pomocy lub masz uszkodzone lub brakujące części, e-mail: info@stolwitmeble.pl lub zadzwoń: +48 62 784 26 32

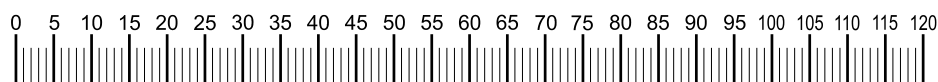
Sprawdź, czy masz wszystkie elementy wymienione poniżej



Akcesoria zawarte w opakowaniu 4

UWAGA: poniższe ilości są wystarczające do ukończenia montażu. W niektórych przypadkach może być dostarczone więcej okuć niż jest to wymagane.

Linijka - Pomoże prawidłowo zidentyfikować okucia

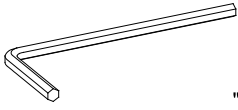


<p>PR-100-450 x1</p> <p>300x30x30mm</p>	<p>PR-100-455 x1</p> <p>300x30x30mm</p>	<p>SR1 x2</p>	<p>KL4 x1</p> <p>"4"</p>
<p>SWI5 x4</p> <p>M6x50</p>	<p>SPK8 x32</p> <p>M8x25</p>	<p>BKK01+ST05 x2</p>	<p>BKK01 x2</p> <p>125x125mm</p>
<p>KN2 x2</p> <p>7x50</p>			

Instrukcja montażu

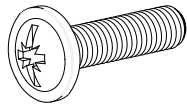
Krok 1

KL4 x1



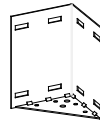
"4"

SPK8 x16



M8x25

BKK01 x2

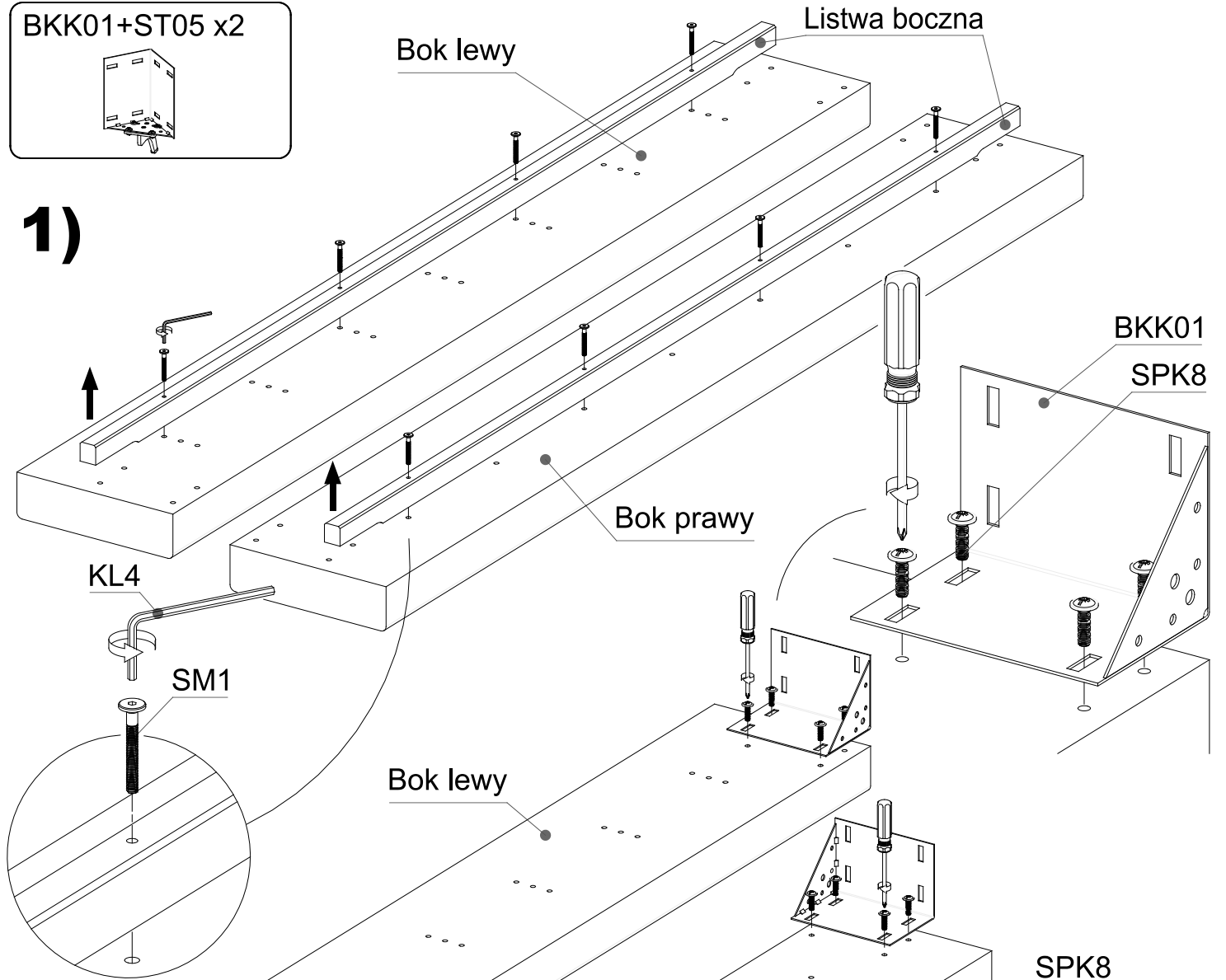


125x125mm

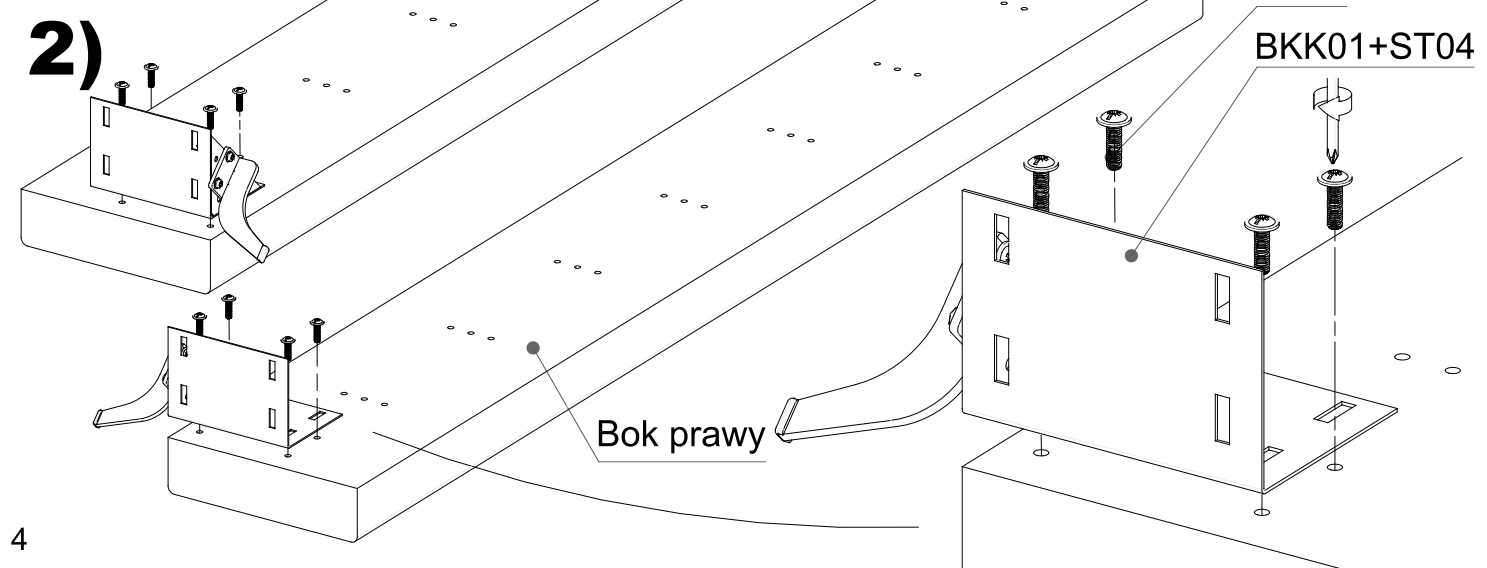
BKK01+ST05 x2



1)



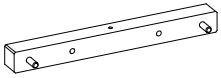
2)



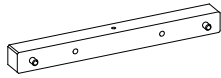
Instrukcja montażu

Krok 2

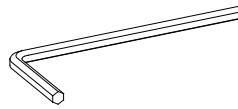
PR-100-450 x1



PR-100-455 x1

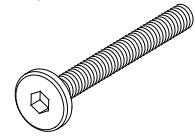


KL4 x1

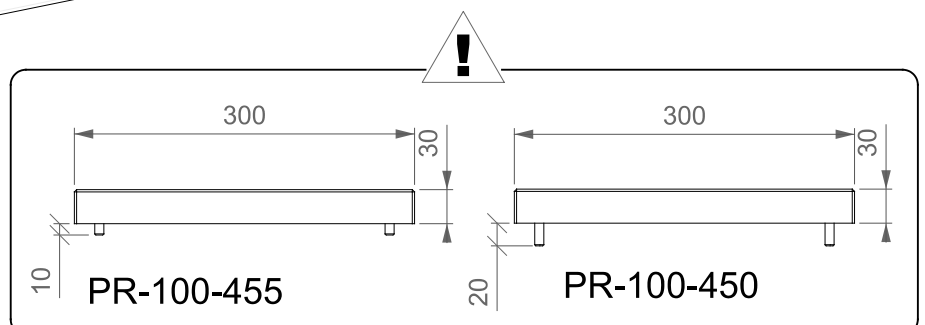
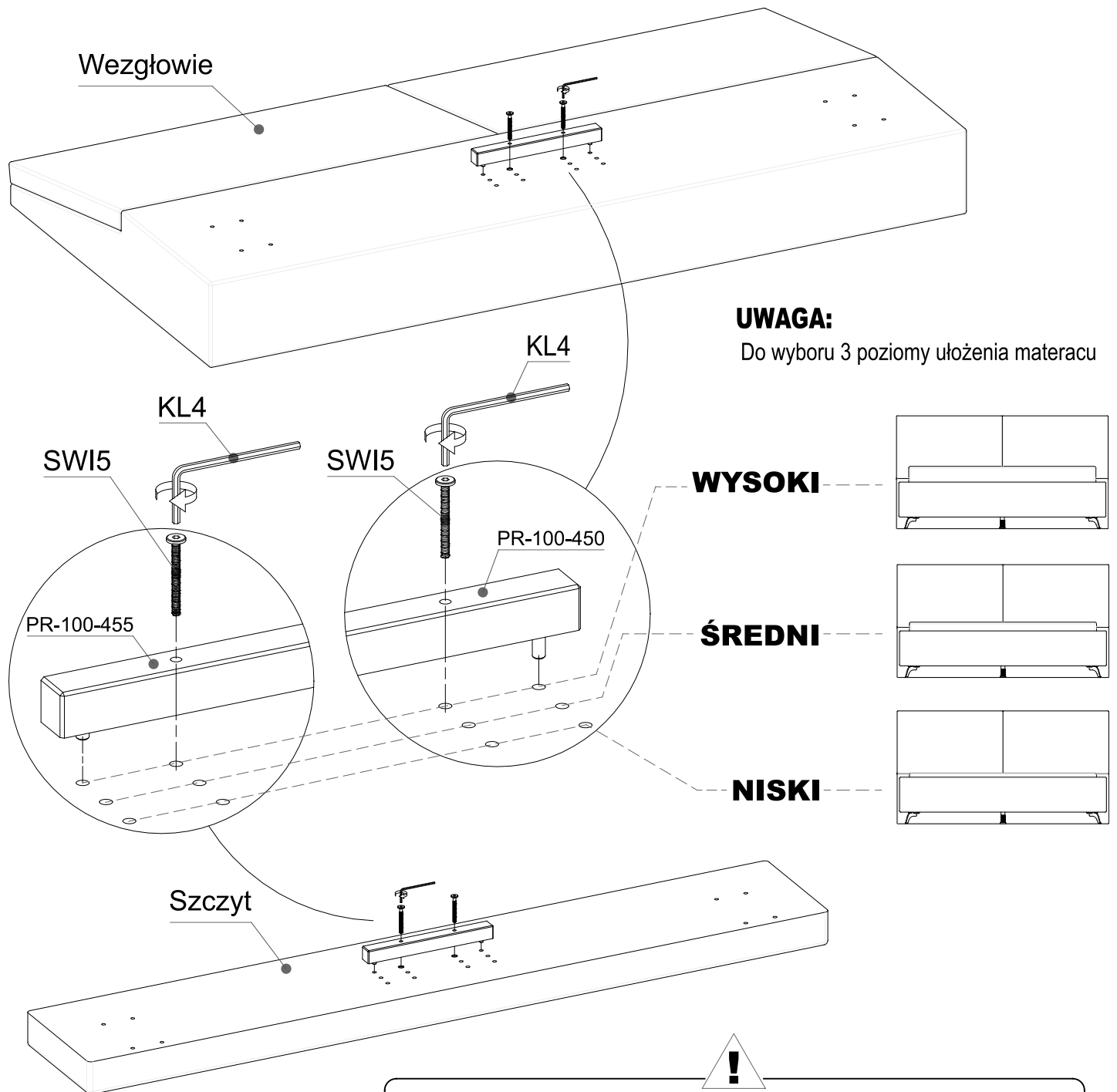


"4"

SWI5 x4



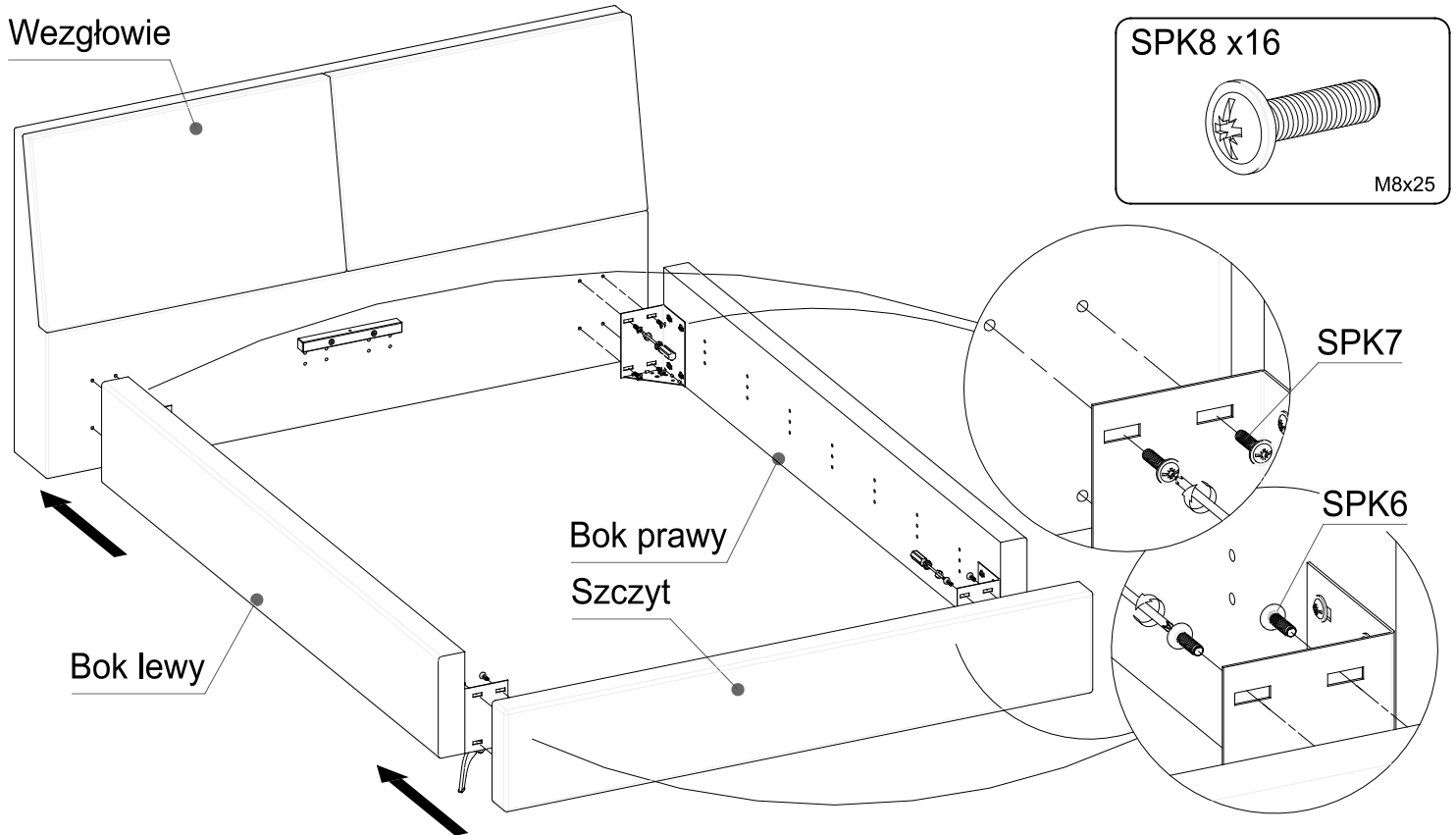
M6x50



Instrukcja montażu

Krok 3

Wezłowie

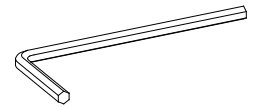


Krok 4

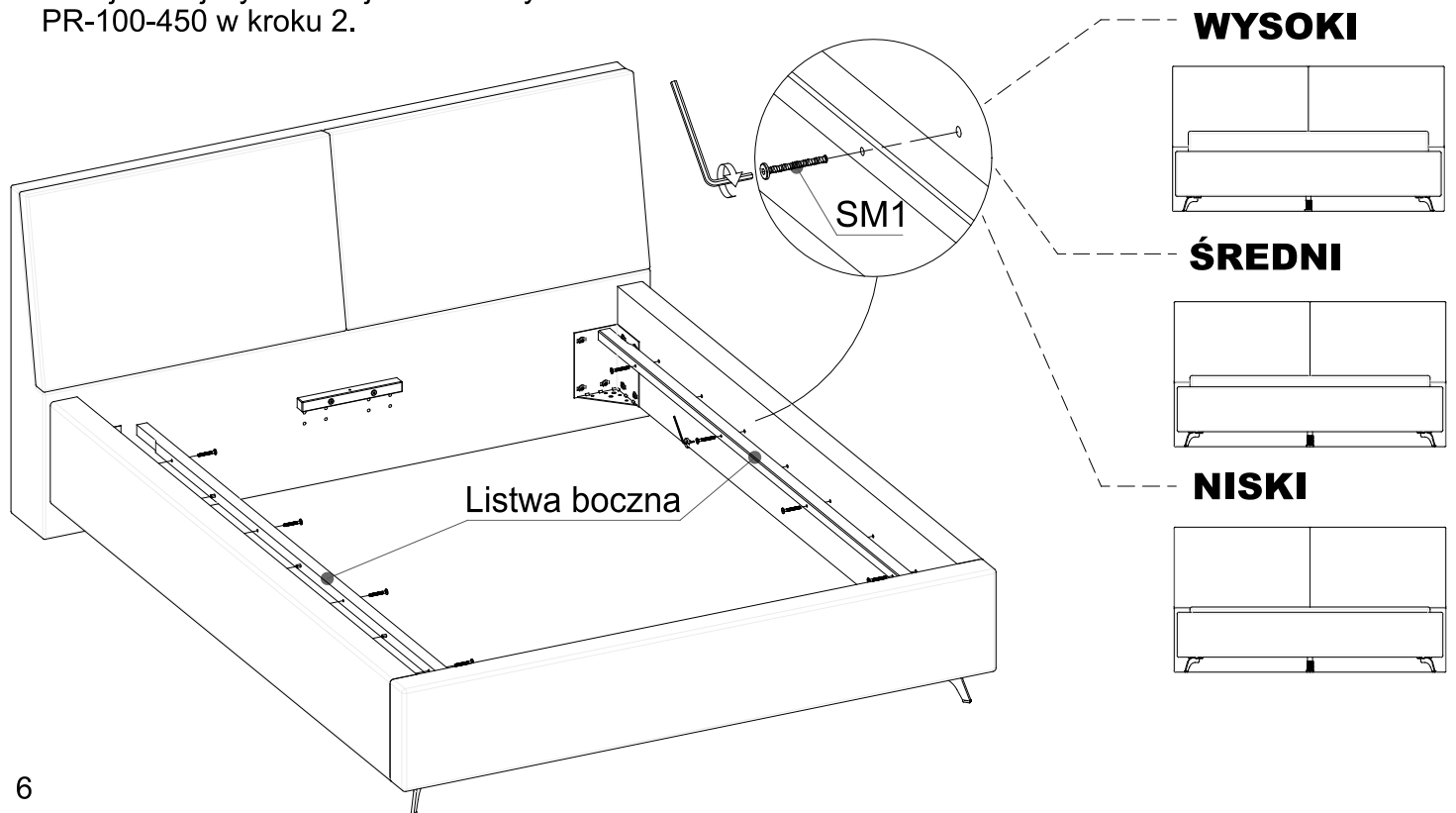
Uwaga:

1. W niniejszym kroku należy wykończyć listwy boczne oraz śruby SM1 pozostawione po demontażu w kroku 1.
2. Listwę boczną należy zamontować do boku odpowiednio na tej samej wysokości jak elementy PR-100-455 i PR-100-450 w kroku 2.

KL4 x1

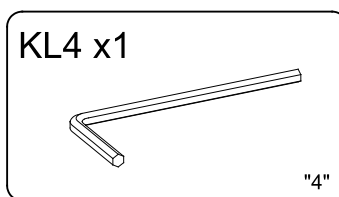
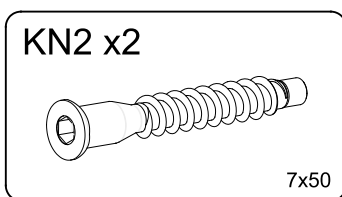
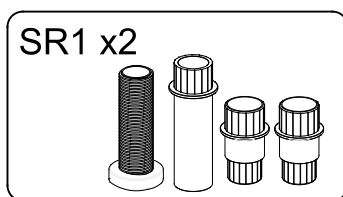


"4"

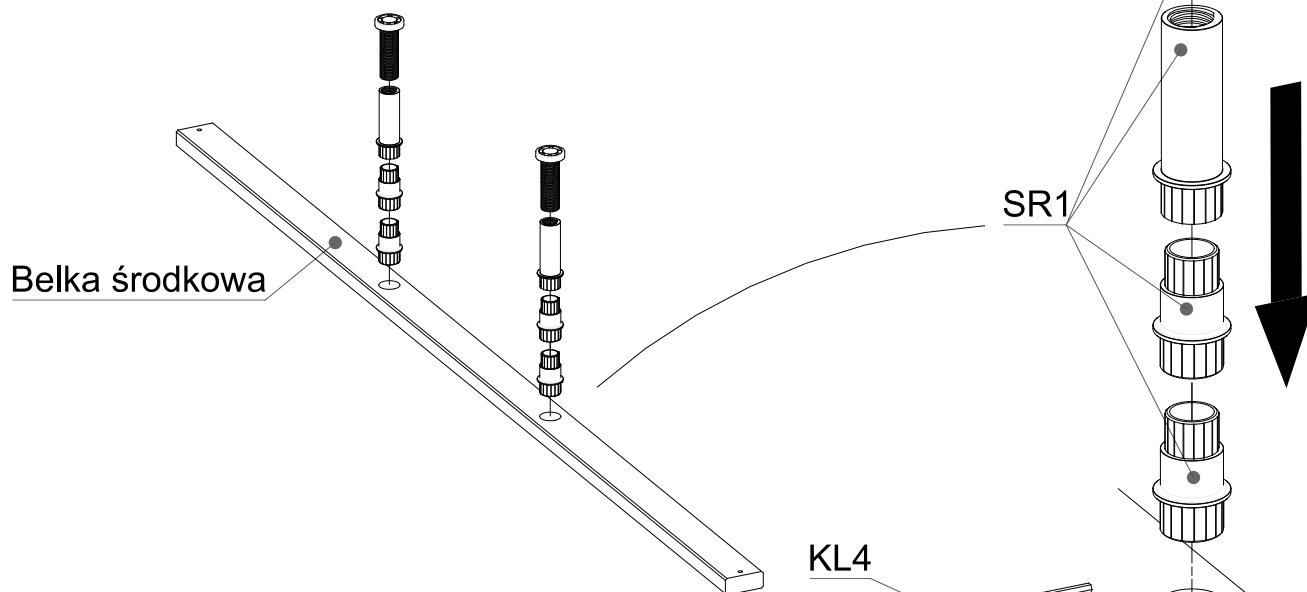


Instrukcja montażu

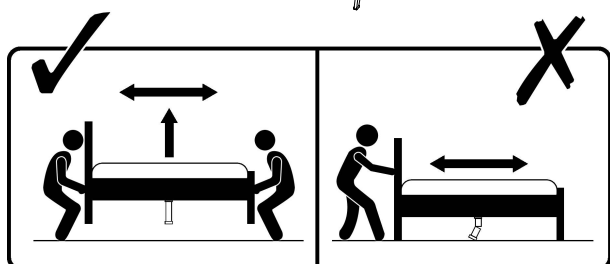
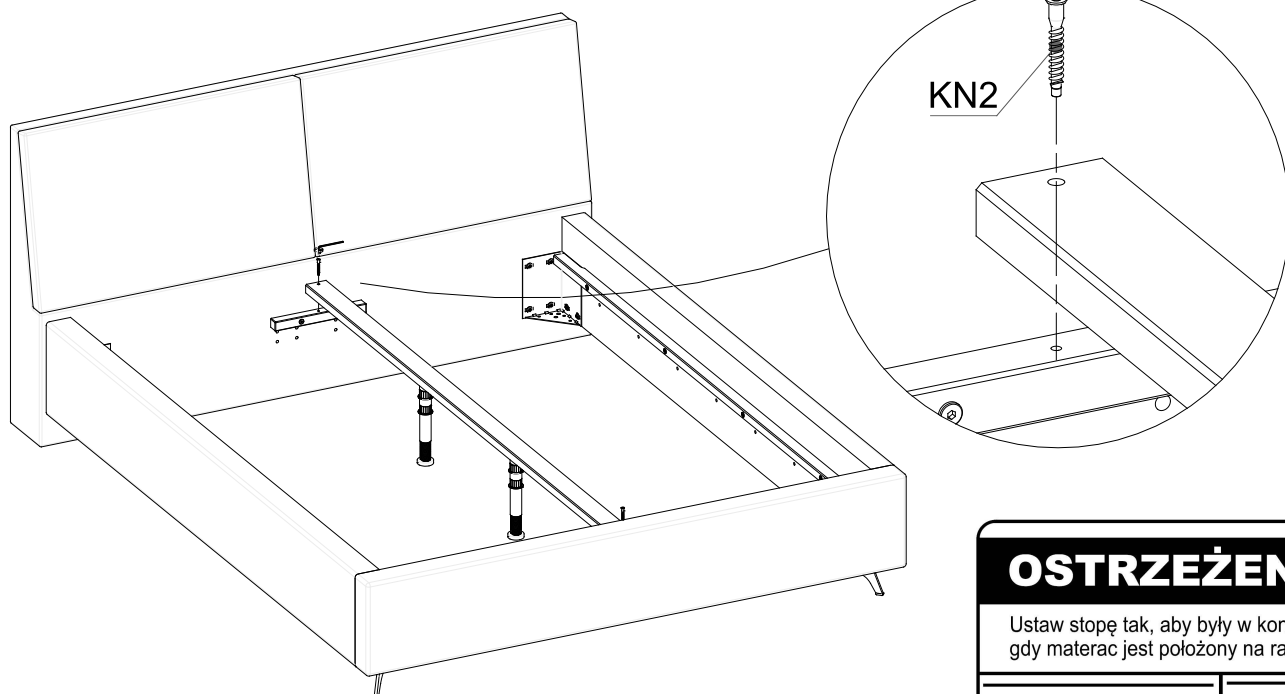
Krok 5



1)



2)



OSTRZEŻENIE

Ustaw stopę tak, aby były w kontakcie z podłogą, gdy materac jest położony na ramę.

