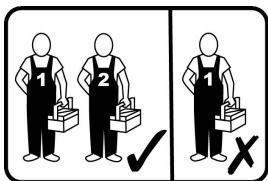


COKÓŁ typ.E

Instrukcja montażu - Zachować ją do wykorzystania w przyszłości



15-20min



Wymiary:

Szerokość :

L140 - 145cm

L160 - 165cm

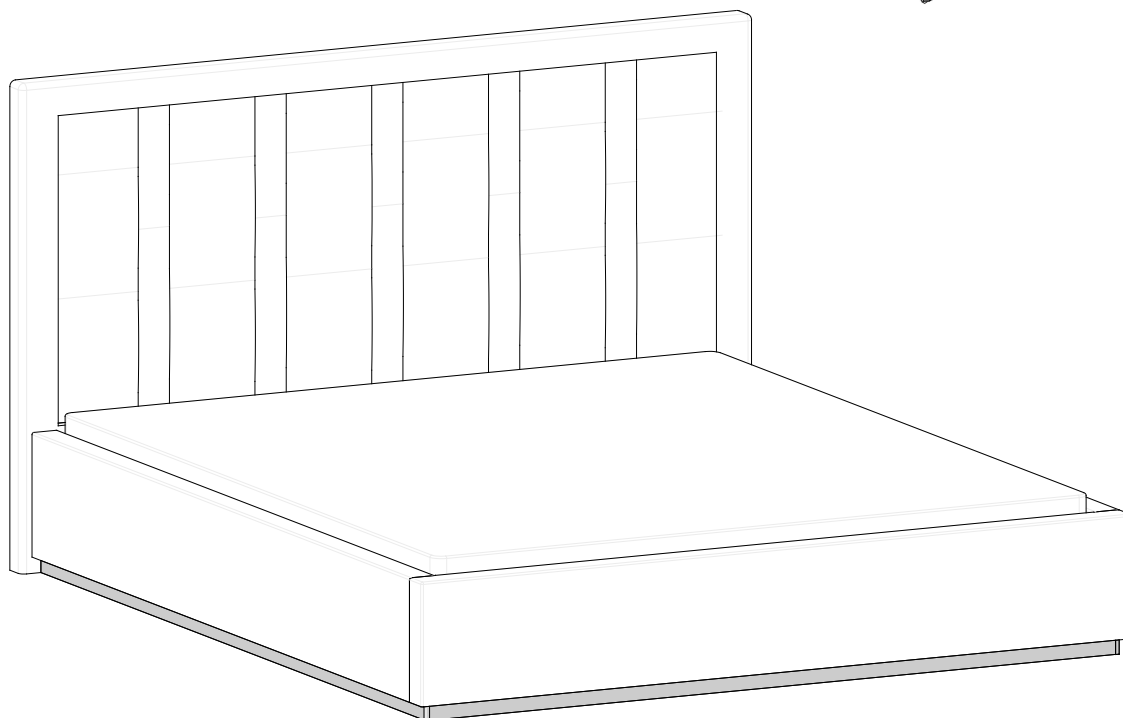
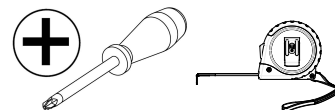
L180 - 185cm

L200 - 205cm

Długość - 203cm

Wysokość - 4cm

Narzędzia potrzebne:



Ważne: Należy zapoznać się z instrukcją przed montażem

Jeśli potrzebujesz pomocy lub masz uszkodzone
czy brakujące elementy, proszę o kontakt drogą mailową
e-mail: info@stolwitmeble.pl lub zadzwoń: +48 62 784 26 32

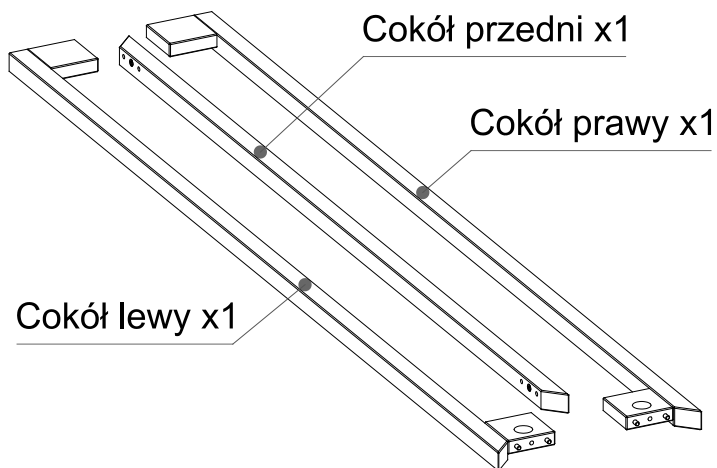
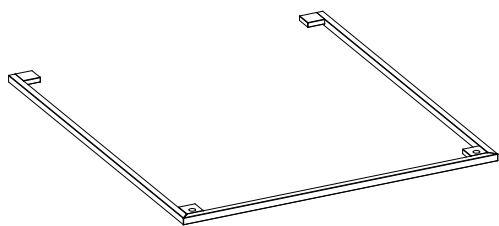
NEW ELEGANCE
FURNITURE

Komponenty - Części

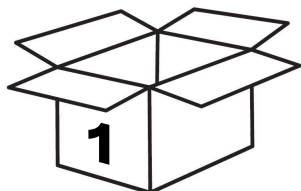
Jeśli potrzebujesz pomocy lub masz uszkodzone lub brakujące części, e-mail: info@stolwitmeble.pl lub zadzwoń: +48 62 784 26 32

Sprawdź, czy masz wszystkie części wymienione poniżej

COKÓŁ typ.E



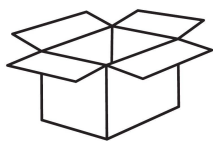
1. Cokół lewy x1
2. Cokół prawy x1
3. Cokół przedni x1
4. Akcesoria x1



Komponenty-Akcesoria

Jeśli potrzebujesz pomocy lub masz uszkodzone lub brakujące części, e-mail: info@stolwitmeble.pl lub zadzwoń: +48 62 784 26 32

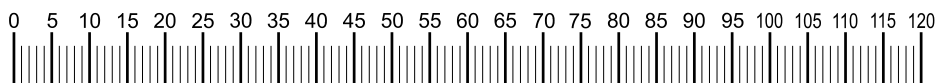
Sprawdź, czy masz wszystkie elementy wymienione poniżej

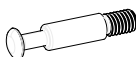


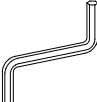



Akcesoria zawarte w opakowaniu 1

UWAGA: poniższe ilości są wystarczające do ukończenia montażu. W niektórych przypadkach może być dostarczone więcej okuć niż jest to wymagane.

Linijka - Pomoże prawidłowo zidentyfikować okucia

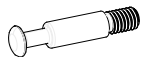


| | | | |
|--|---|--|---|
| TM6 x2  | M25 x2  | WS4-3 x8  | KL5 x1  |
| KNM x2  tylko do wersji CHROMOWANEJ | | 4x20 | "5" |

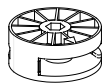
Instrukcja montażu

Krok 1

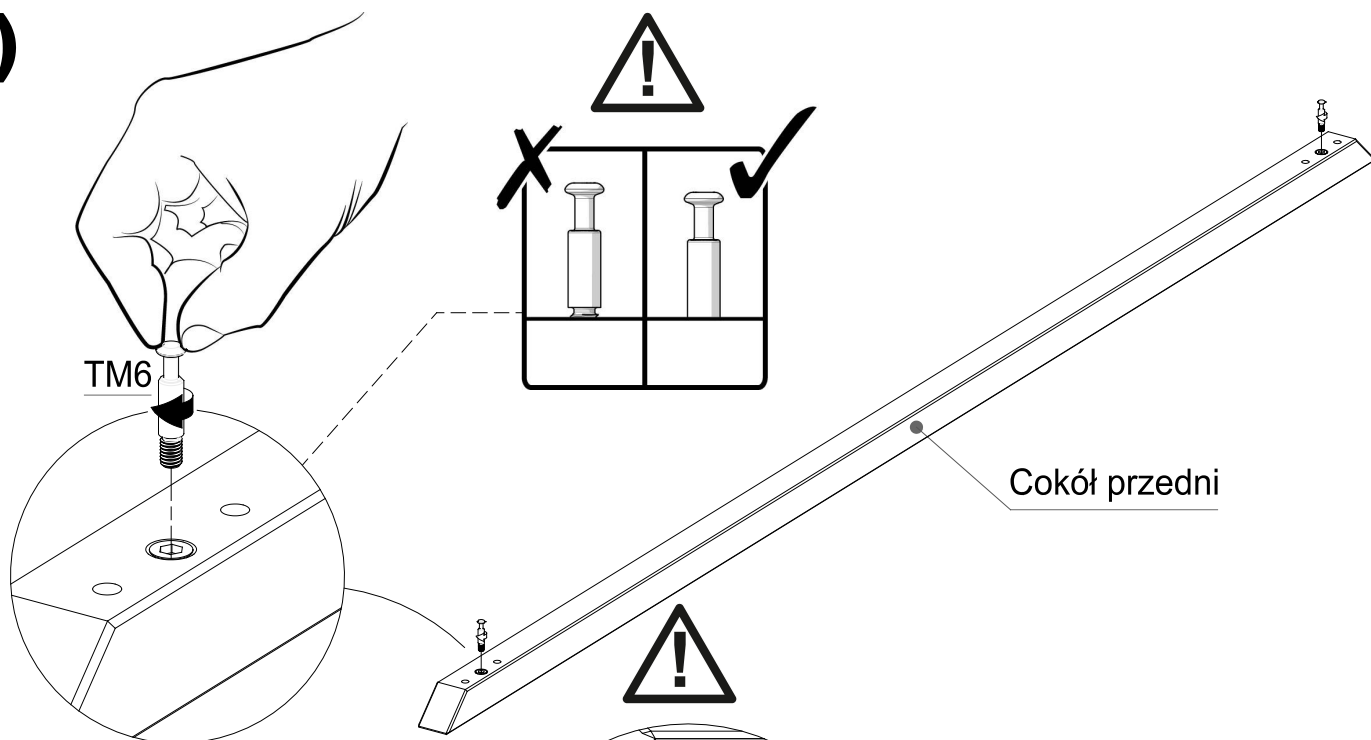
TM6 x2



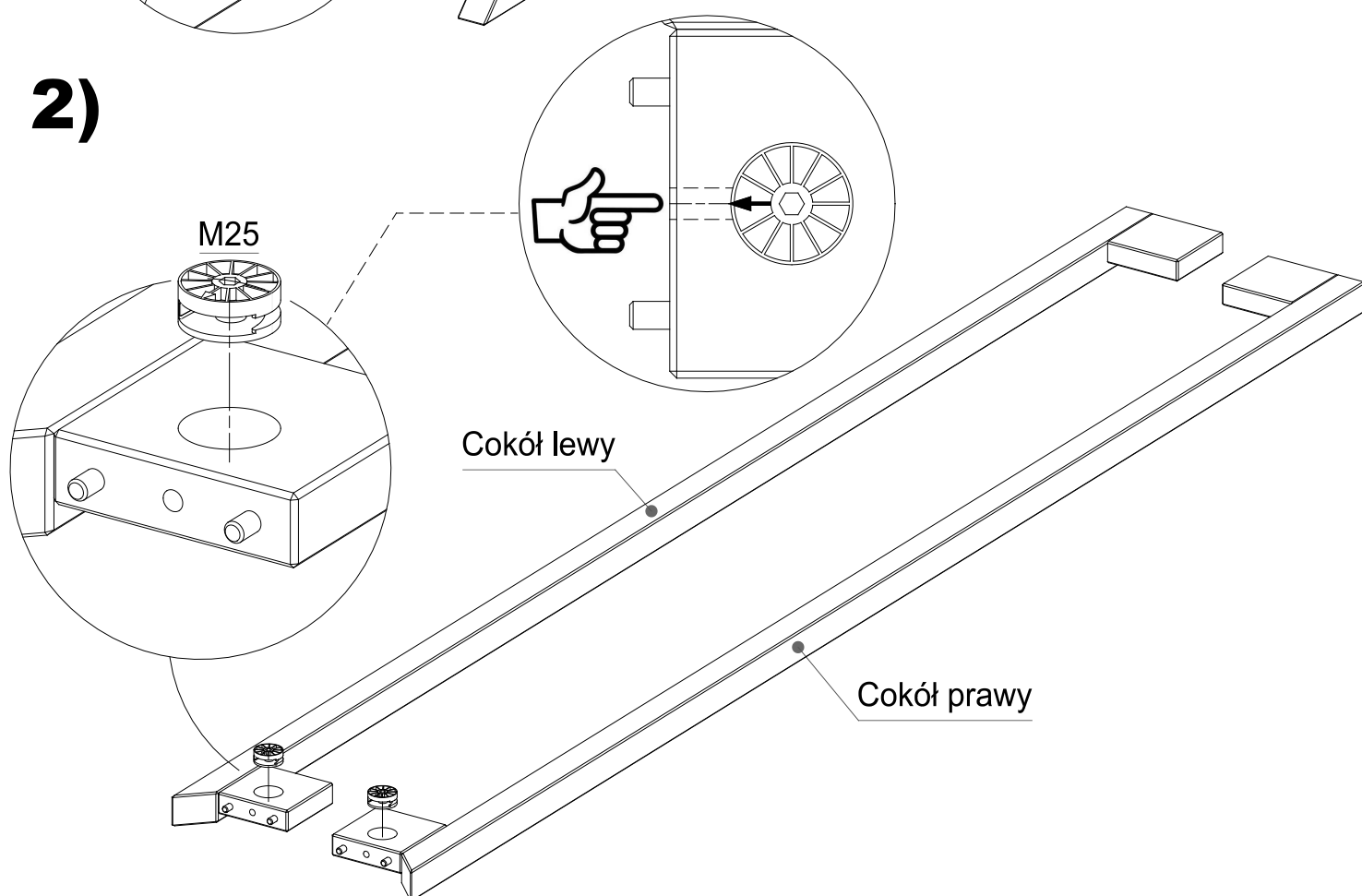
M25 x2



1)



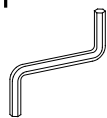
2)



Instrukcja montażu

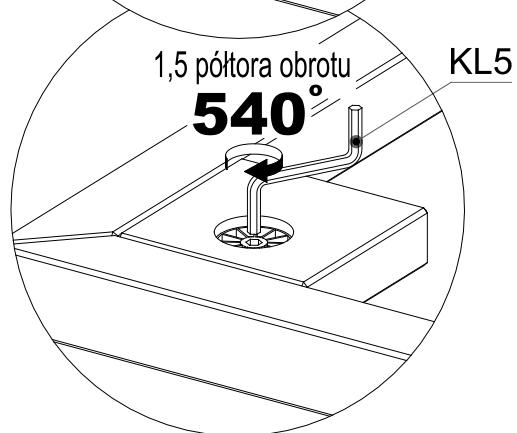
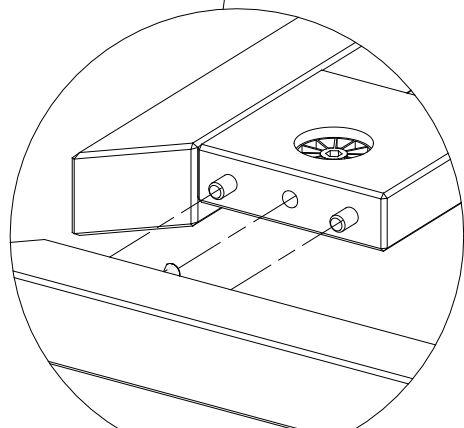
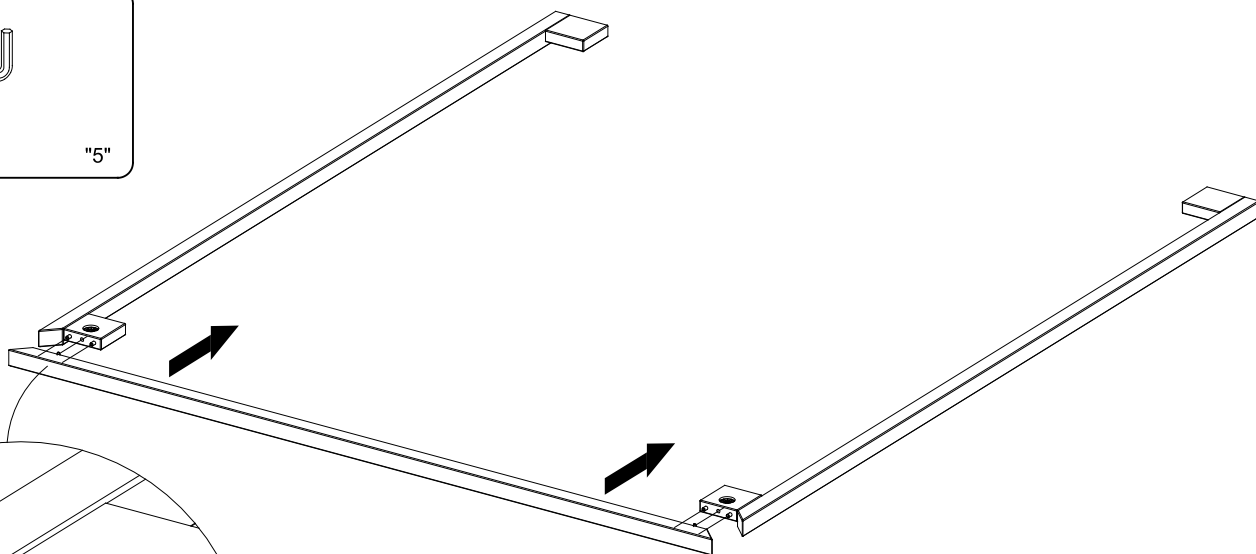
Krok 2

KL5 x1

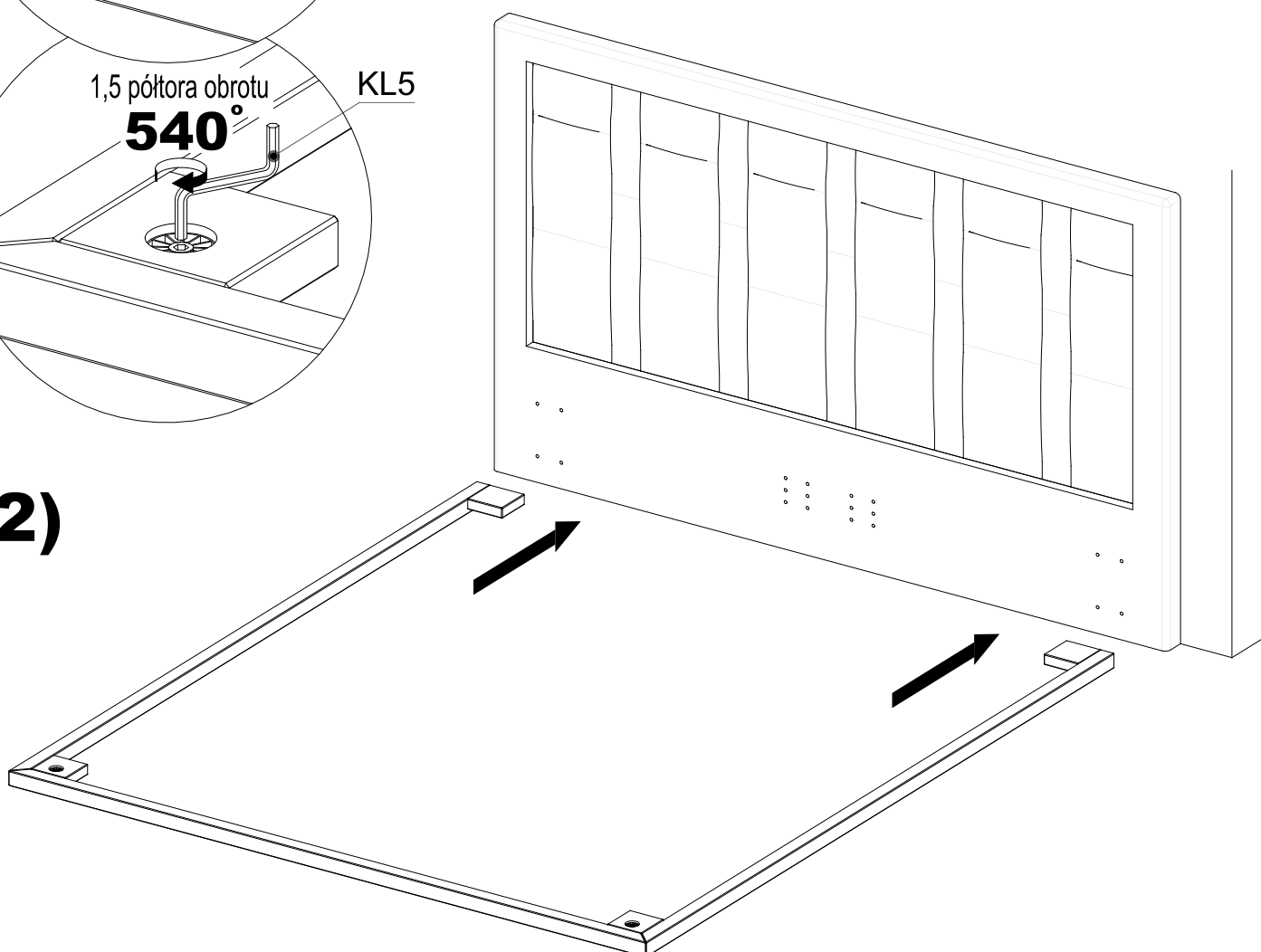


"5"

1)



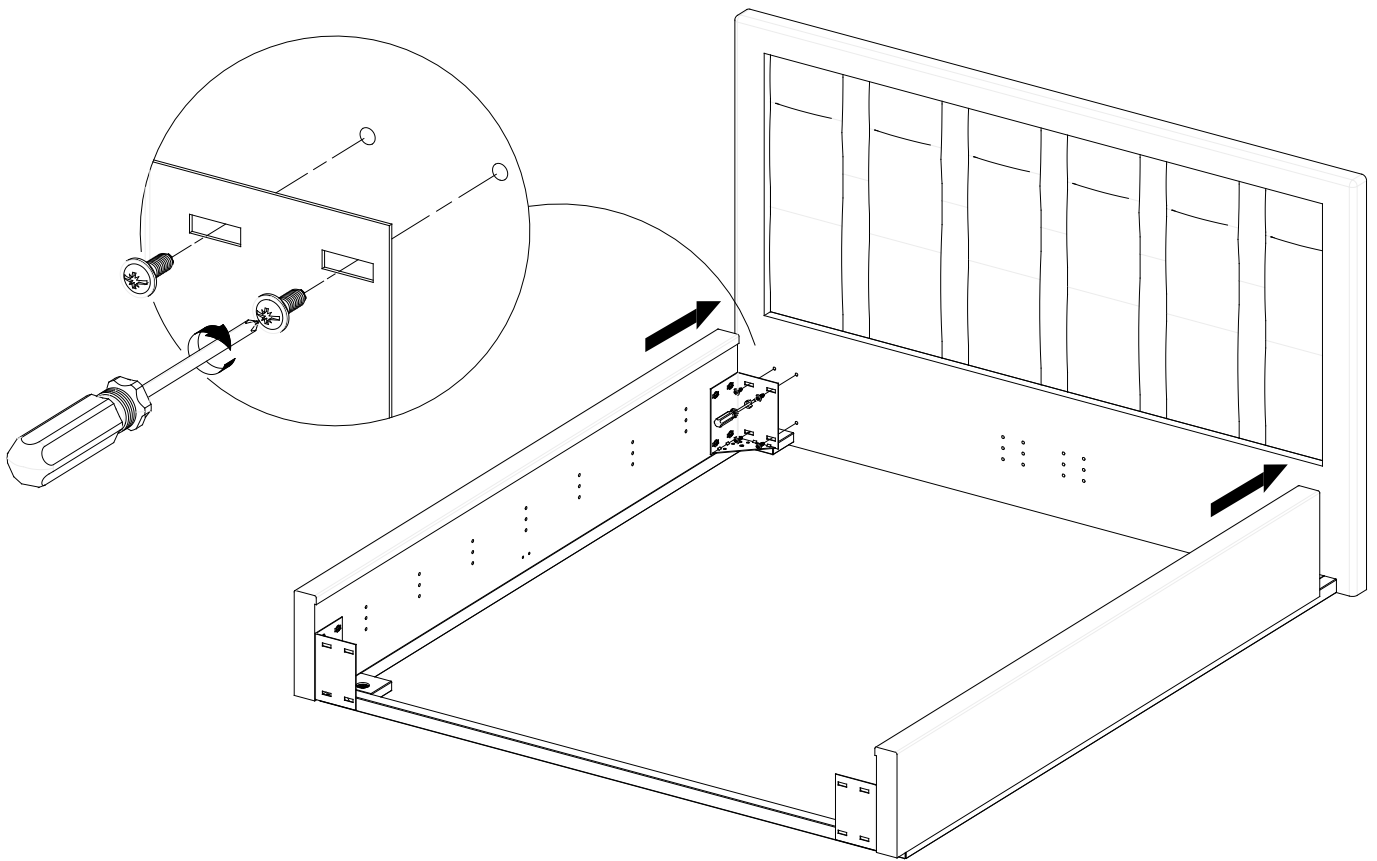
2)



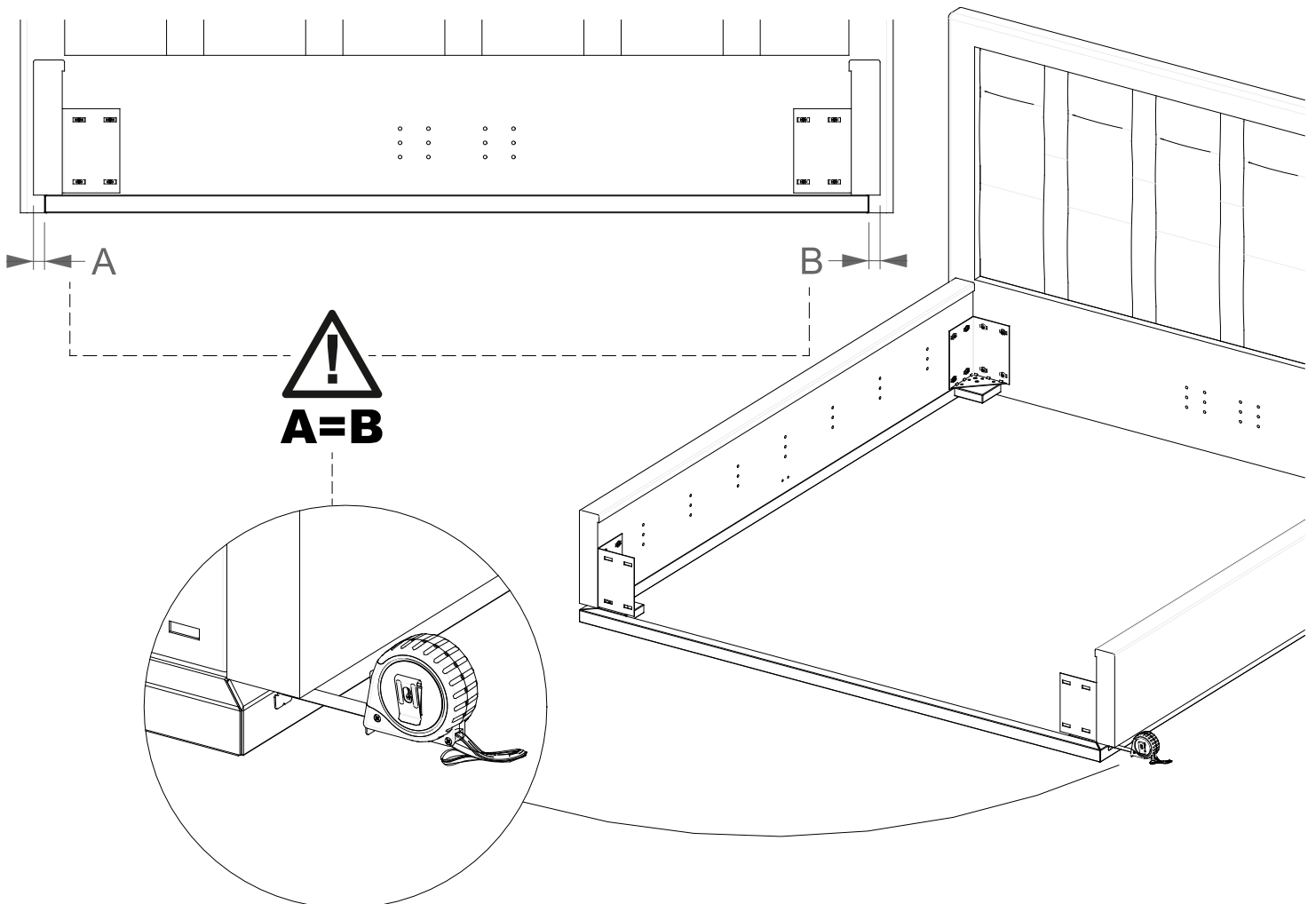
Instrukcja montażu

Krok 3

1)



2)



Instrukcja montażu

Krok 4

WS4-3 x8



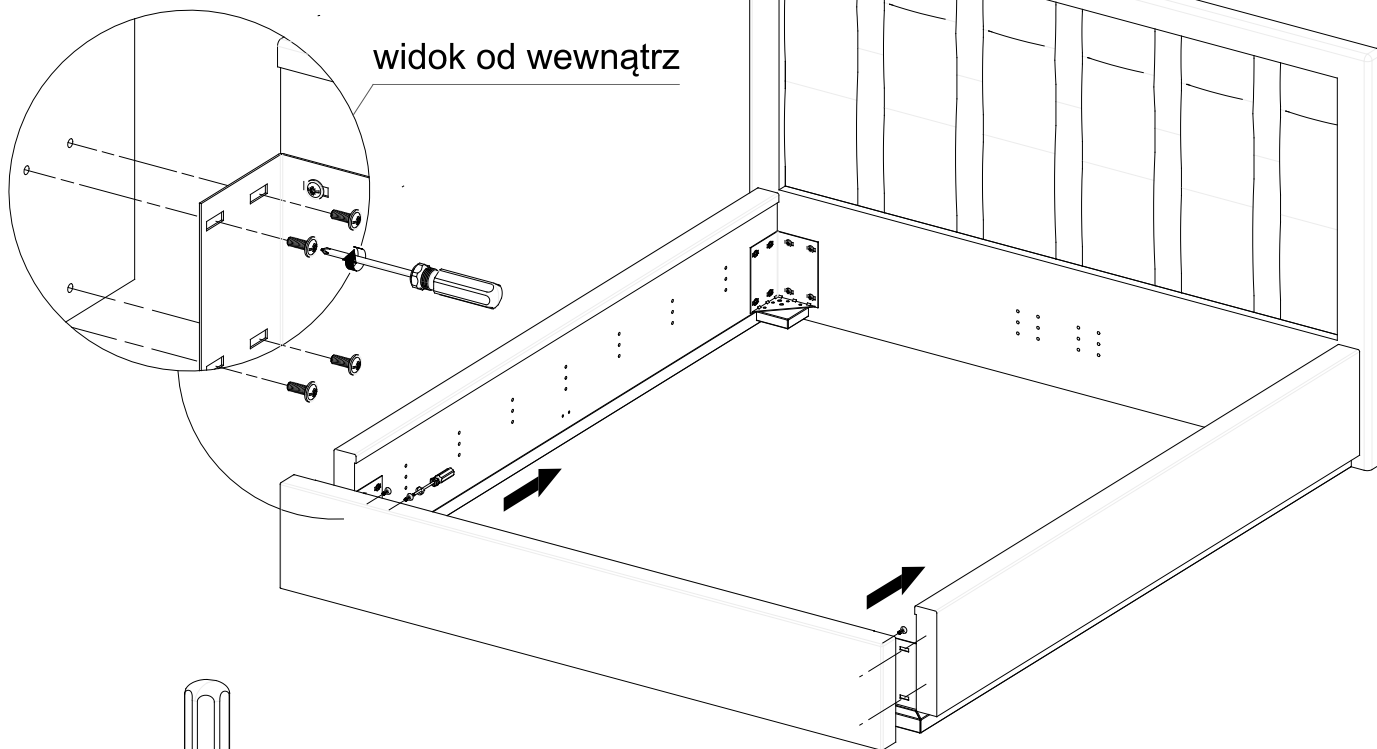
4x20

KNM x2



tylko do wersji
CHROMOWANEJ

1)



2)

