

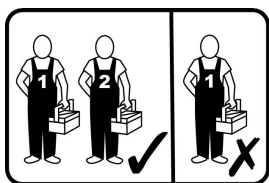
# KONTYNENTALNE z pojemnikiem typ. P

z wezłowiem / bez wezłowia

**Instrukcja montażu** - Proszę zachować ją do wykorzystania w przyszłości



5-10min



Wymiary:

Szerokość :

L140 - 140cm

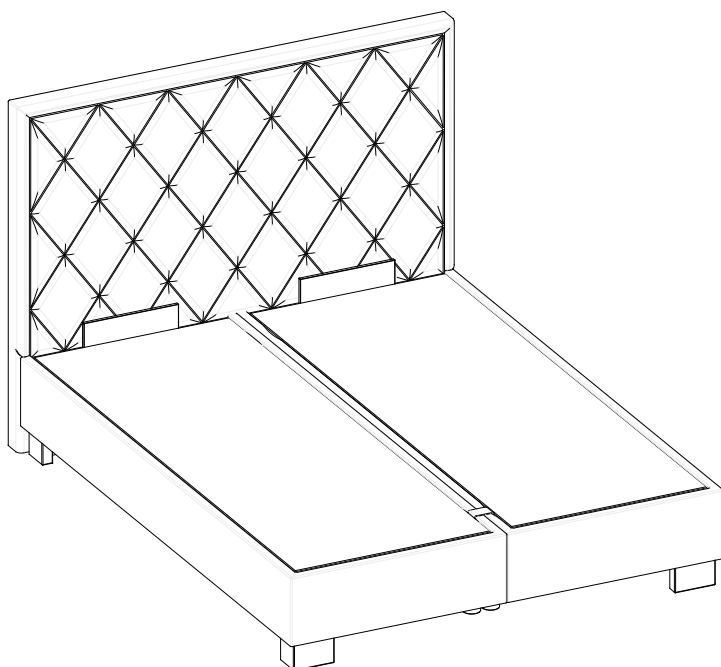
L160 - 160cm

L180 - 180cm

L200 - 200cm

Długość - 210cm

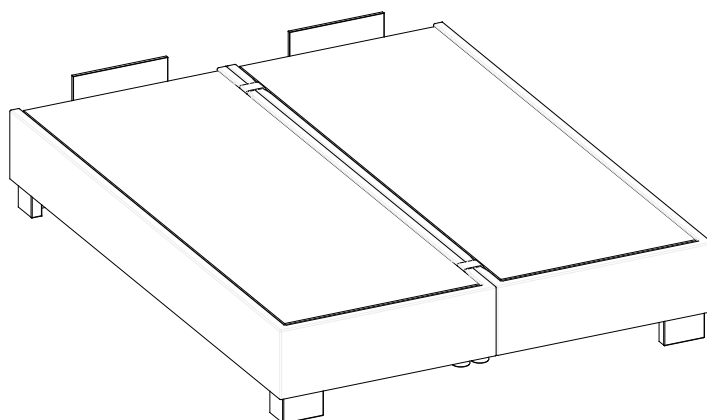
Wysokość - 105/125cm



z wezłowiem



Krok 1 - 2



bez wezłowia



Krok 1/1 i 3

## Informacja:

W niniejszej instrukcji pokazany montaż łóżka z wezłowiem 402, pozostałe typy wezłowia serii Kontynentalnych łóżek montują się w analogiczny sposób.

**Ważne:** Należy zapoznać się z instrukcją przed montażem

Jeśli potrzebujesz pomocy lub masz uszkodzone  
czy brakujące elementy, proszę o kontakt drogą mailową  
e-mail: [info@stolwitmeble.pl](mailto:info@stolwitmeble.pl) lub zadzwoń: +48 62 784 26 32

NEW ELEGANCE  
FURNITURE





# Porady dotyczące bezpieczeństwa i pielęgnacji

## Ważne – przed rozpoczęciem montażu zapoznaj się z poniższą informacją

Sprawdź, czy masz wszystkie komponenty i narzędzia wymienione na stronie 3.

Usuń wszystkie okucia z woreczka foliowego i posegreguj na grupy.

Trzymaj dzieci i zwierzęta z dala w trakcie montażu, małe części mogą spowodować uduszenie.

Upewnij się, że masz wystarczająco miejsca żeby rozmieścić elementy przed montażem.

Nie stawać ani nie obciążać elementów, może to spowodować uszkodzenie.

Montować element jak najbliżej jego pozycji końcowej (w tym samym pomieszczeniu) jeśli jest to możliwe.

Nie umieszczać mebli bezpośrednio przed grzejnikiem, kominkiem lub innymi źródłami ciepła



Montaż produktu będzie łatwiejszy przy 2 osobach.

Aby uniknąć rys produktu albo podłogi, ten mebel powinien być montowany, składany na miękkim podłożu, np. dywanie.



Nie zalecamy stosowanie wiertarek / wkrętarek, ponieważ może to uszkodzić elementy.

Należy używać tylko narzędzi ręcznych.

Należy utylizować opakowanie według wskazań.

## Użytkowanie i konserwacja

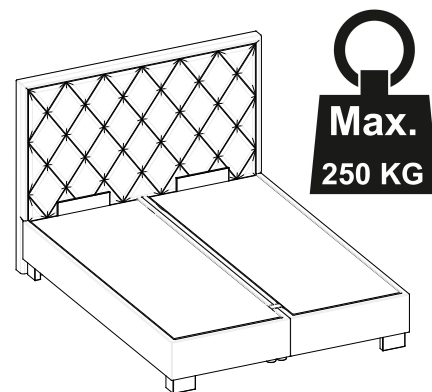
Ważne jest, żeby każdy ze skręcanych produktów został ponownie dokręcony w ciągu 2 tygodni od montażu, a następnie sprawdzać co 3 miesiące czy śruby są dokręcone — w celu zapewnienia stabilności przez czas użytkowania produktu.

Produktu nie należy wyrzucać z odpadami gospodarstwa domowego.

Utylizacja mebli polega na wyniesieniu ich do specjalnego kontenera, który przeznaczony jest na odpady wielkogabarytowe, skąd zostaną zabrane do Punktu Selektywnej Zbiórki Odpadów Komunalnych.

## Ograniczenie wagowe

Ważne: zalecane maksymalne równomiernie rozłożone statyczne obciążenie łóżka pokazano poniżej.



## Pielęgnacja elementów tapicerowanych

Odkurzać lub wyczyścić tapicerkę co tydzień, ponieważ nagromadzony brud przyspieszy zużycie materiałów.

ponieważ może to spowodować wyblaknięcie.

Nie wystawiać mebli na działanie bezpośrednich i długotrwałych promieni słonecznych i źródeł ciepła

Zachowaj szczególną ostrożność podczas obsługi z ostrymi przedmiotami w pobliżu produktu, które mogą uszkodzić tkaninę

## USUWANIE PLAM

W zależności od rodzaju tapicerki należy przestrzegać określonych zasad dotyczących sposobu czyszczenia materiału.

## Informacje ogólne

Jeśli z jakiegoś powodu masz problemy z produktem "NEW ELEGANCE", proszę skontaktować się ze sklepem, z którego został zakupiony. Prosimy zachować paragon jako dowód zakupu.

Jeśli masz jakieś uwagi lub sugestie dotyczące tego produktu, instrukcję montażu lub otrzymaną usługę prosimy o kontakt ze sklepem lub centralą STOLWIT za pośrednictwem strony internetowej: [www.newelegance.pl](http://www.newelegance.pl)

lub napisz bezpośrednio do:

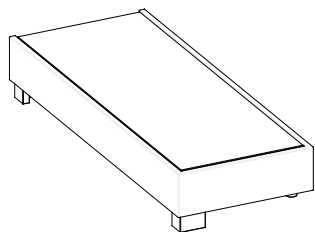
STOLWIT MEBLE Sp. z o.o. Sp. k.  
Polesie 25, 98-400 Wieruszów.

# Komponenty - Części

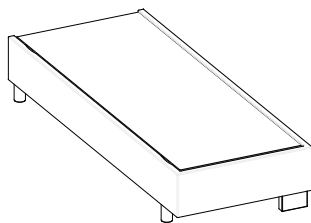
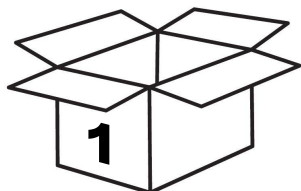
Jeśli potrzebujesz pomocy lub masz uszkodzone lub brakujące części, e-mail: [info@stolwitmeble.pl](mailto:info@stolwitmeble.pl) lub zadzwoń: +48 62 784 26 32

Sprawdź, czy masz wszystkie części wymienione poniżej

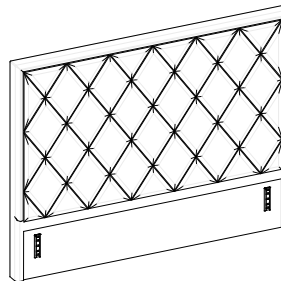
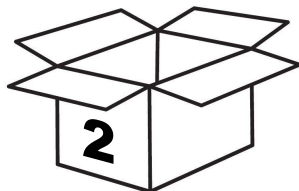
## KONTYNENTALNE z pojemnikiem typ. P



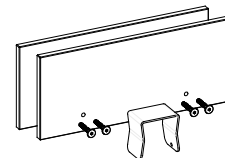
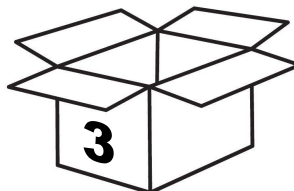
1. Łóżko x1  
część lewa



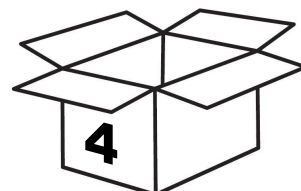
2. Łóżko x1  
część prawa



3. Wezglowie x1



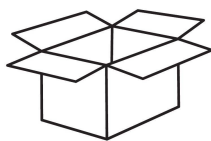
4. Akcesoria x1



# Komponenty-Akcesoria

Jeśli potrzebujesz pomocy lub masz uszkodzone lub brakujące części, e-mail: [info@stolwitmeble.pl](mailto:info@stolwitmeble.pl) lub zadzwoń: +48 62 784 26 32

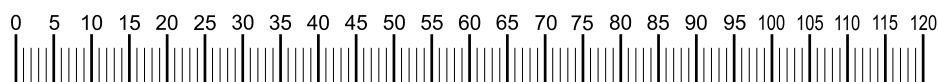
Sprawdź, czy masz wszystkie elementy wymienione poniżej



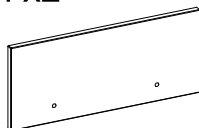
Akcesoria zawarte w opakowaniu 4

**UWAGA:** poniższe ilości są wystarczające do ukończenia montażu. W niektórych przypadkach może być dostarczone więcej okuć niż jest to wymagane.

**Linijka** - Pomoże prawidłowo zidentyfikować okucia



PWM x2

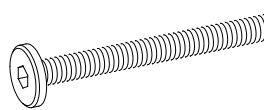


PD-P-Z-F



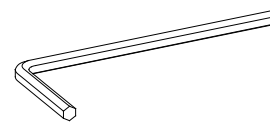
z wezglowiem x1  
bez wezglowia x2

SWI5 x4



M6x50

KL4 x1

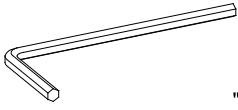


"4"

# Instrukcja montażu

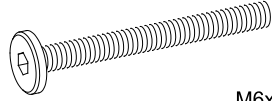
## Krok 1

KL4 x1



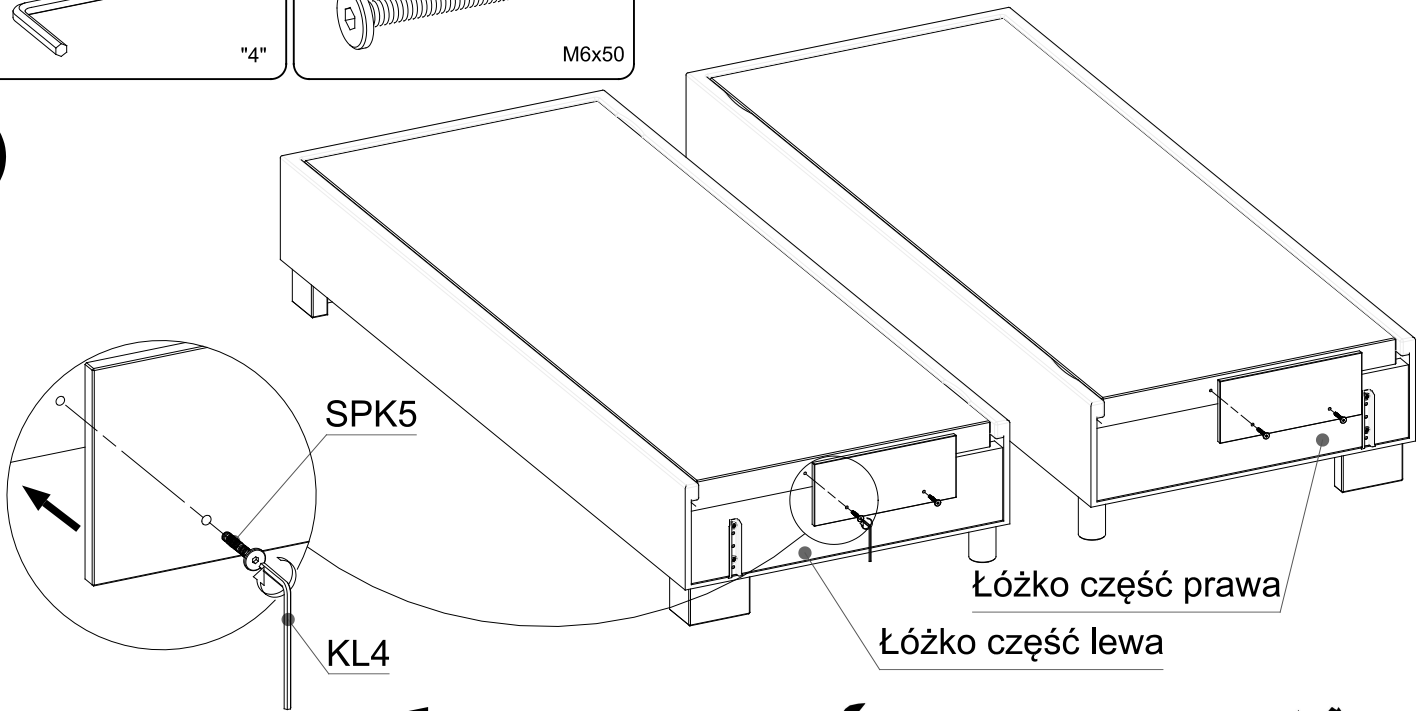
"4"

SPK5 x4

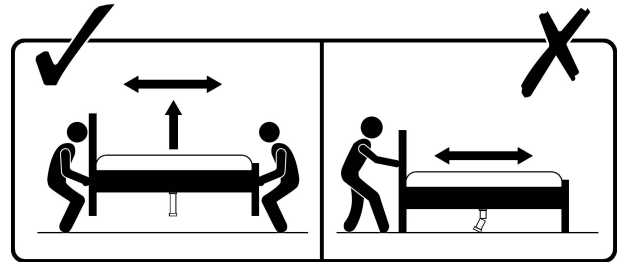
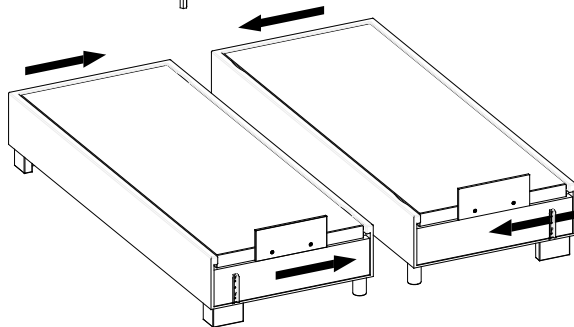


M6x50

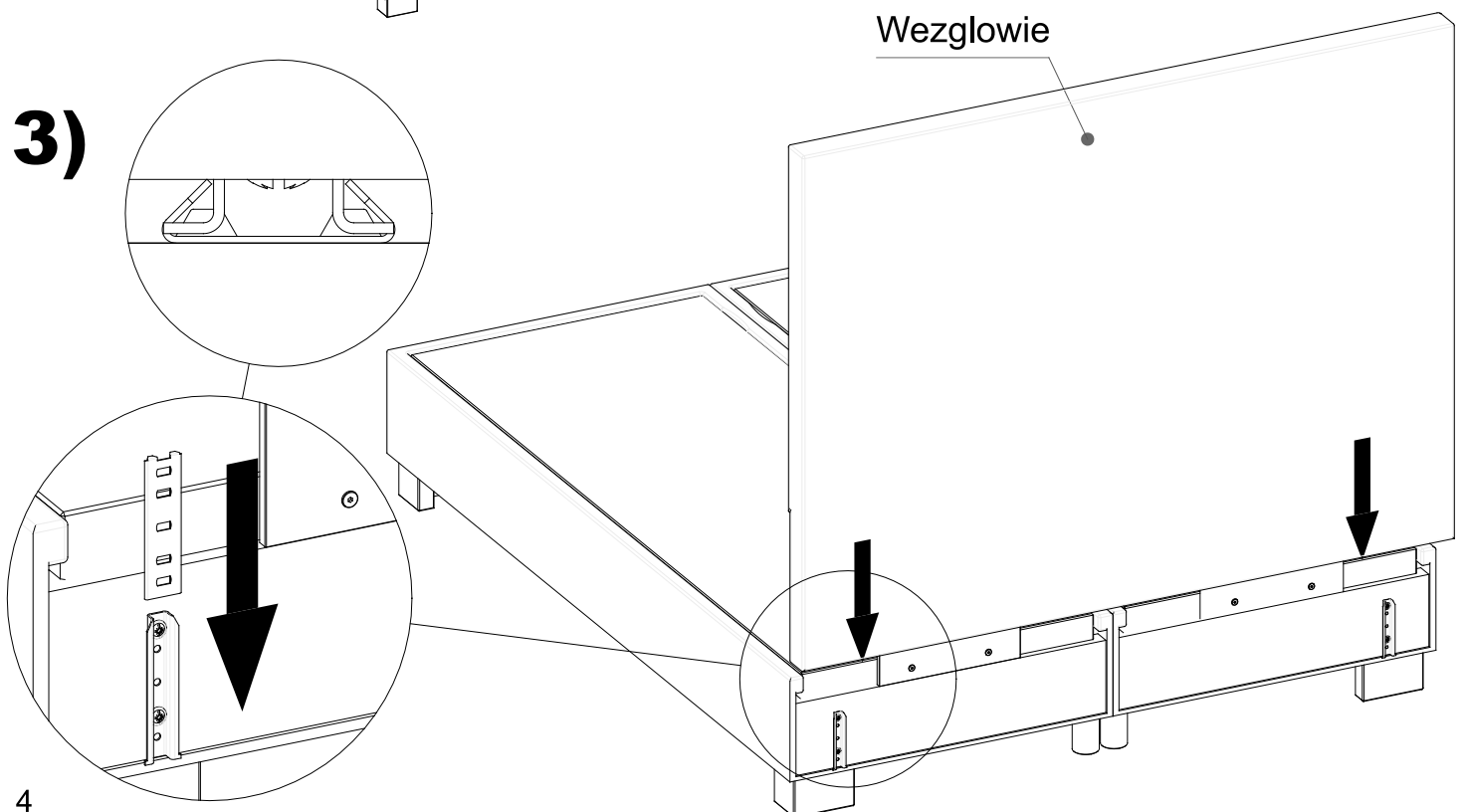
**1)**



**2)**

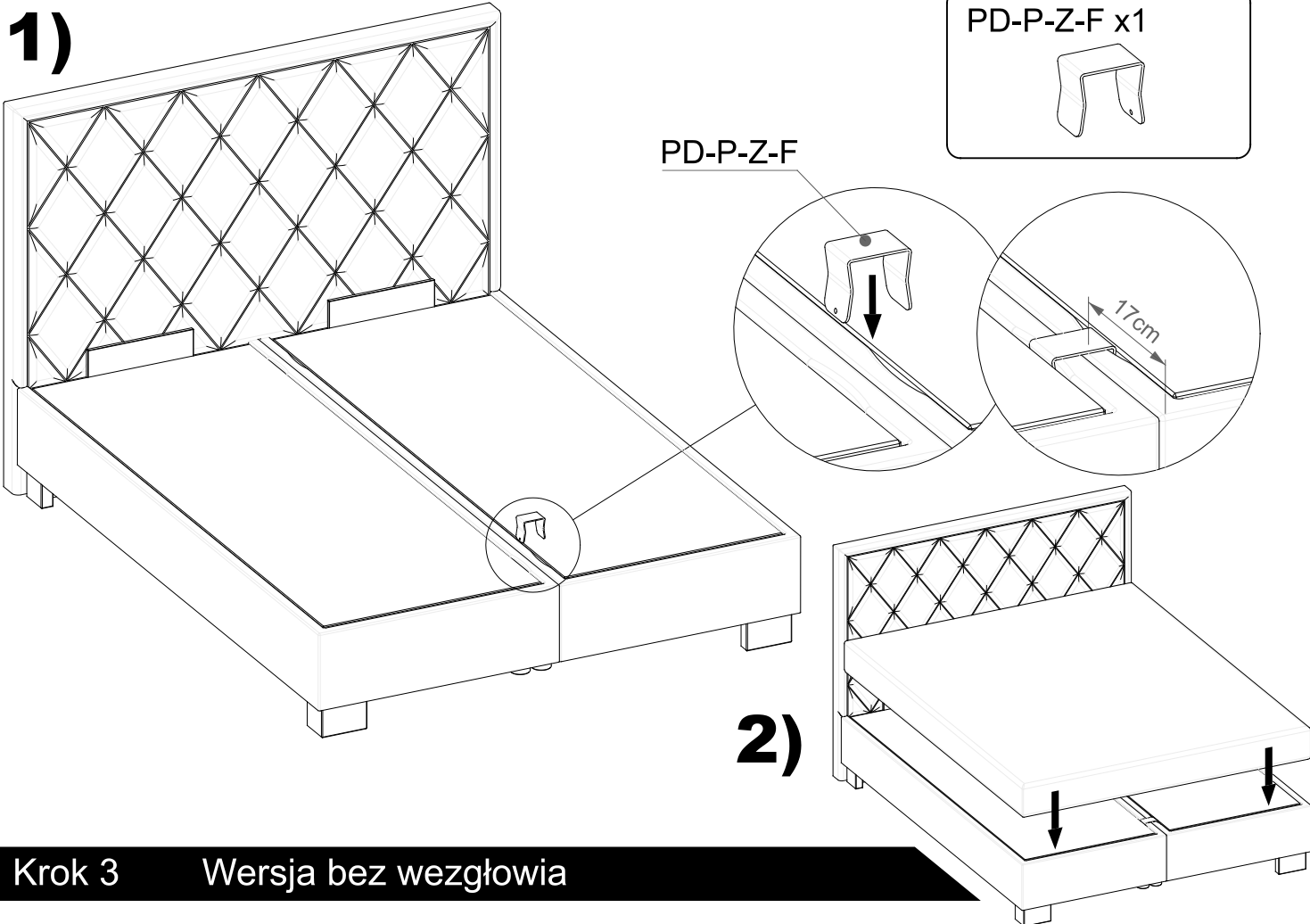


**3)**



# Instrukcja montażu

## Krok 2



## Krok 3 Wersja bez wezglowia

