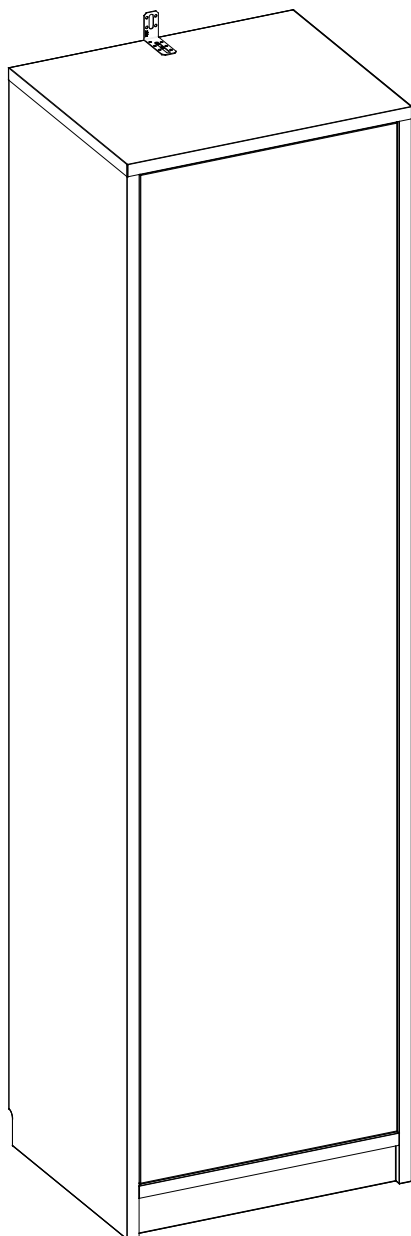


SZAFA W 1D

Instrukcja montażu - Zachować do wykorzystania w przyszłości



90 min



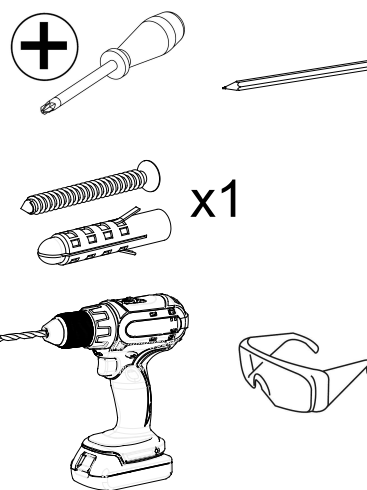
Wymiary:

Szerokość - 60cm

Głębokość - 50cm

Wysokość - 223cm

Narzędzia potrzebne:



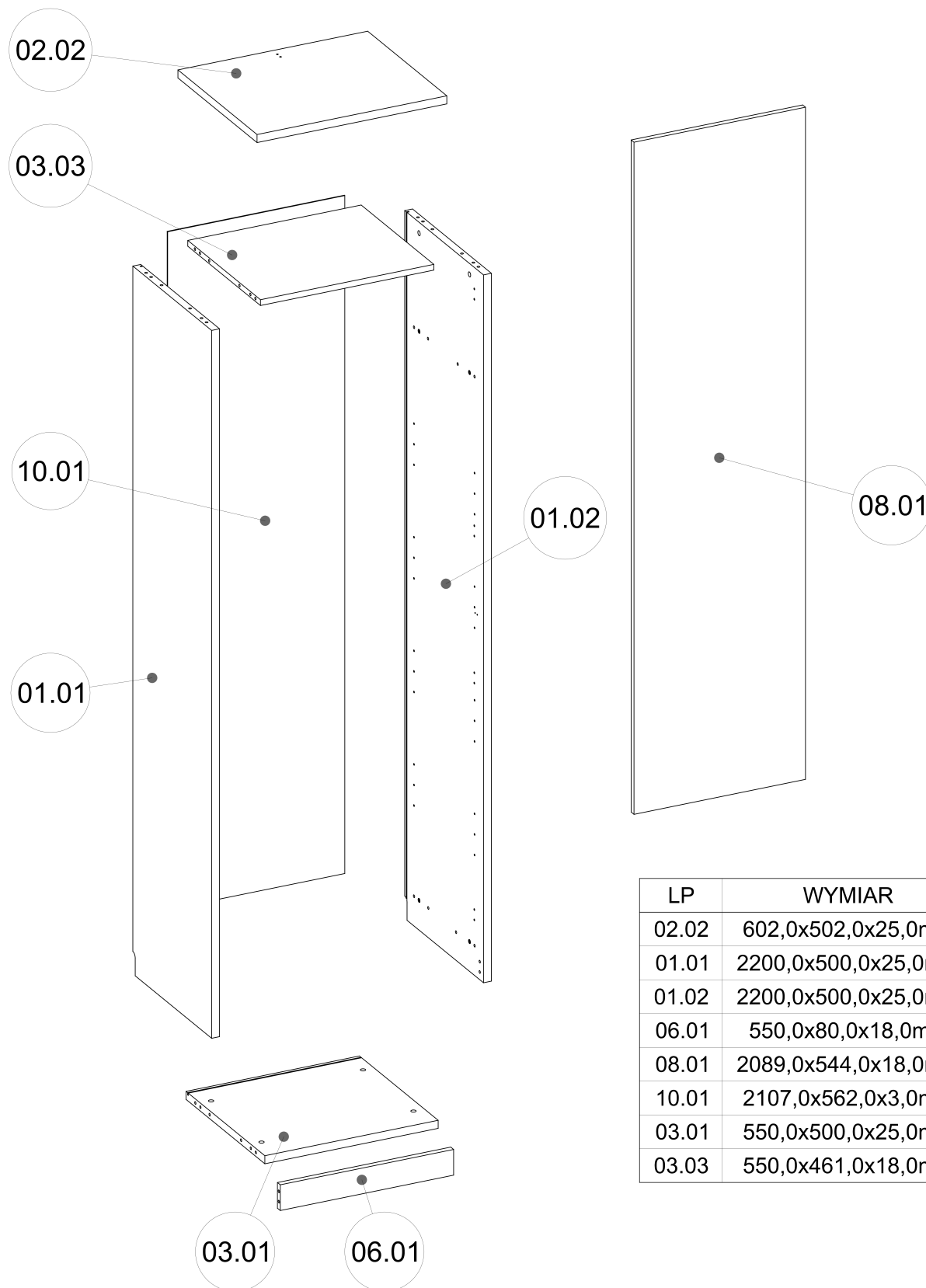
Ważne: Należy zapoznać się z instrukcją przed montażem

Jeśli potrzebujesz pomocy lub masz uszkodzone
czy brakujące elementy, proszę o kontakt drogą mailową
e-mail: info@stolwitmeble.pl lub zadzwoń: +48 62 784 26 32

NEW ELEGANCE
FURNITURE 

Sprawdź, czy masz wszystkie części wymienione poniżej

SZAFA W 1D



LP	WYMIAR	IL.
02.02	602,0x502,0x25,0mm	1
01.01	2200,0x500,0x25,0mm	1
01.02	2200,0x500,0x25,0mm	1
06.01	550,0x80,0x18,0mm	1
08.01	2089,0x544,0x18,0mm	1
10.01	2107,0x562,0x3,0mm	1
03.01	550,0x500,0x25,0mm	1
03.03	550,0x461,0x18,0mm	1

Ważna informacja:**Mocowanie do ściany:**

- ze względu na różnorodność typów ścian, firma Stolwit nie może dostarczyć odpowiedniego mocowania, które będzie potrzebne do przymocowania tego produktu do ściany.

Należy najpierw zidentyfikować rodzaj ściany, na której będzie zamocowany produkt, a następnie zakupić odpowiednie mocowanie.

Dobór mocowania powinien być wykonany zgodnie ze sztuką budowlaną.



Ważne: podczas wiercenia w ścianie zawsze należy sprawdzić, czy nie ma ukrytych przewodów, elementów itp.

Upewnij się, że zastosowane śruby i kołki są odpowiednie do mocowania. W razie wątpliwości należy skontaktować ze specjalistycznym sklepem lub fachowcem.

Rekomendacje:

1. Upewnij się, że zastosowane śruby i kołki są odpowiednie do mocowania.
2. Upewnij się że używasz odpowiedniego wiertła, aby wywiercić otwór pod wybrany kołek.
3. Należy wiercić otwór poziomo, nie powiększać go wiertłem.
4. Należy zachować szczególną ostrożność podczas wiercenia wysokich ścian, sufitów i płytek ceramicznych. Upewnij się, że kołki są wstawiane poza grubość płytek ceramicznych, aby uniknąć podziału płytek lub pęknięcia.
5. Upewnij się, że kołki ścienne są dobrze dopasowane i szczelnie wsadzone do wywierconego otworu.
6. Nie można mocować do ścian kartonowo-gipsowych.

Komponenty-Akcesoria

Jeśli potrzebujesz pomocy lub masz uszkodzone lub brakujące części, e-mail: info@stolwitmeble.pl
lub zadzwoń: +48 62 784 26 32

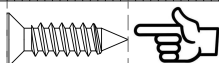
Sprawdź, czy masz wszystkie elementy wymienione poniżej



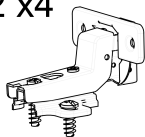
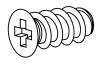





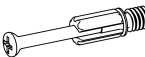
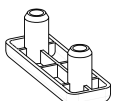
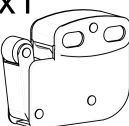


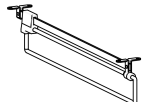

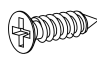
UWAGA: poniższe ilości są wystarczające do ukończenia montażu. W niektórych przypadkach może być dostarczone więcej okuć niż jest to wymagane.

Linijka - Pomoże prawidłowo zidentyfikować okucia

0 5 10 15 20 25 30 35 40 45 50 55 60 65 70 75 80 85 90 95 100 105 110 115 120

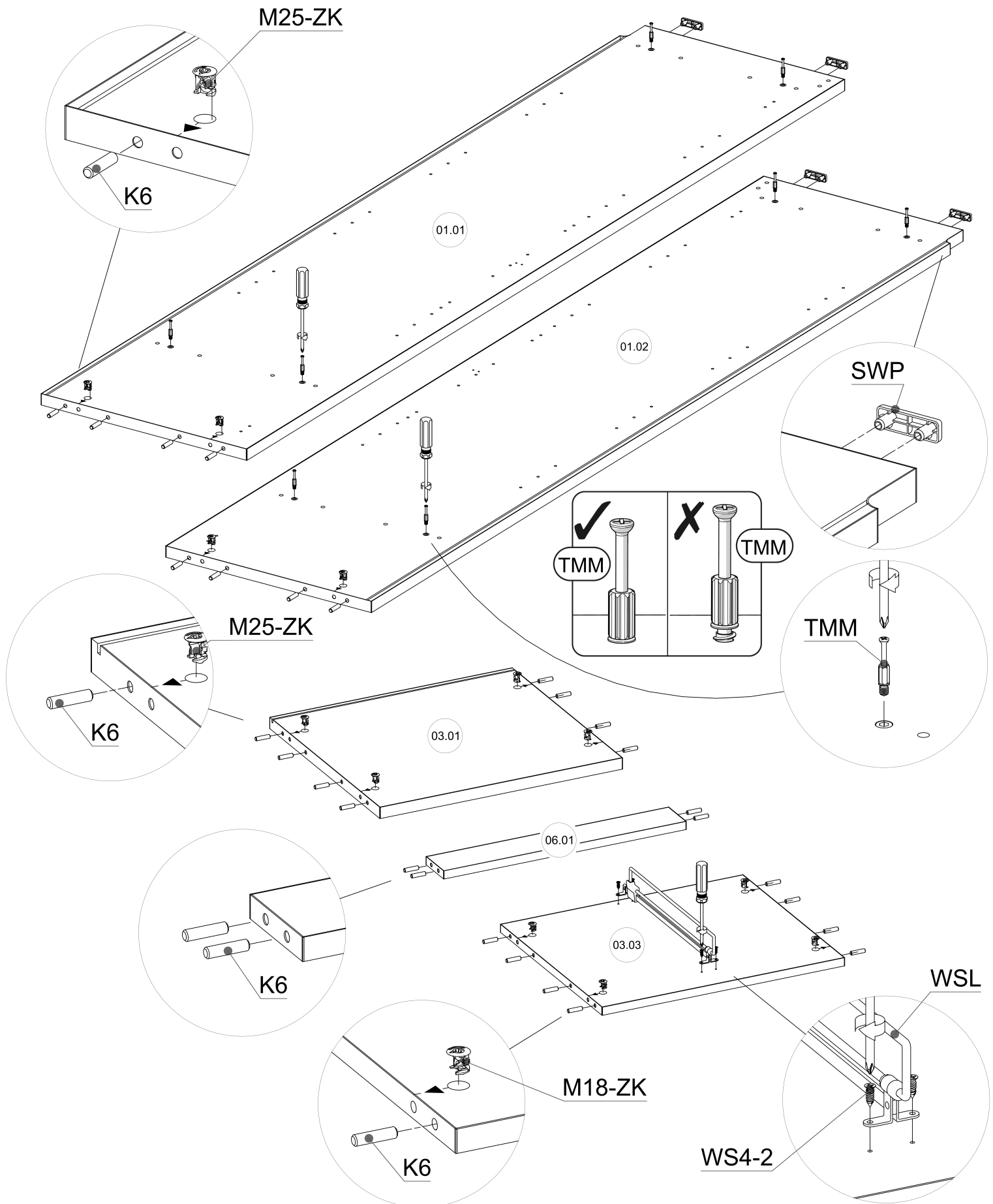


SZAFA W 1D

ZW02 x4 	WE67 x2  6.3x13	K1-DMX x1 	TK x10 
K6 x28  8x32	M18-ZK x4 	M25-ZK x8 	TMM x12 
SWPx4 	H-ML1 x1 	H-ML2 x1 	WS3-25 x2  3x25
WSL x1  400	WS4-2 x12  4x16	WS3-16 x2  3x16	

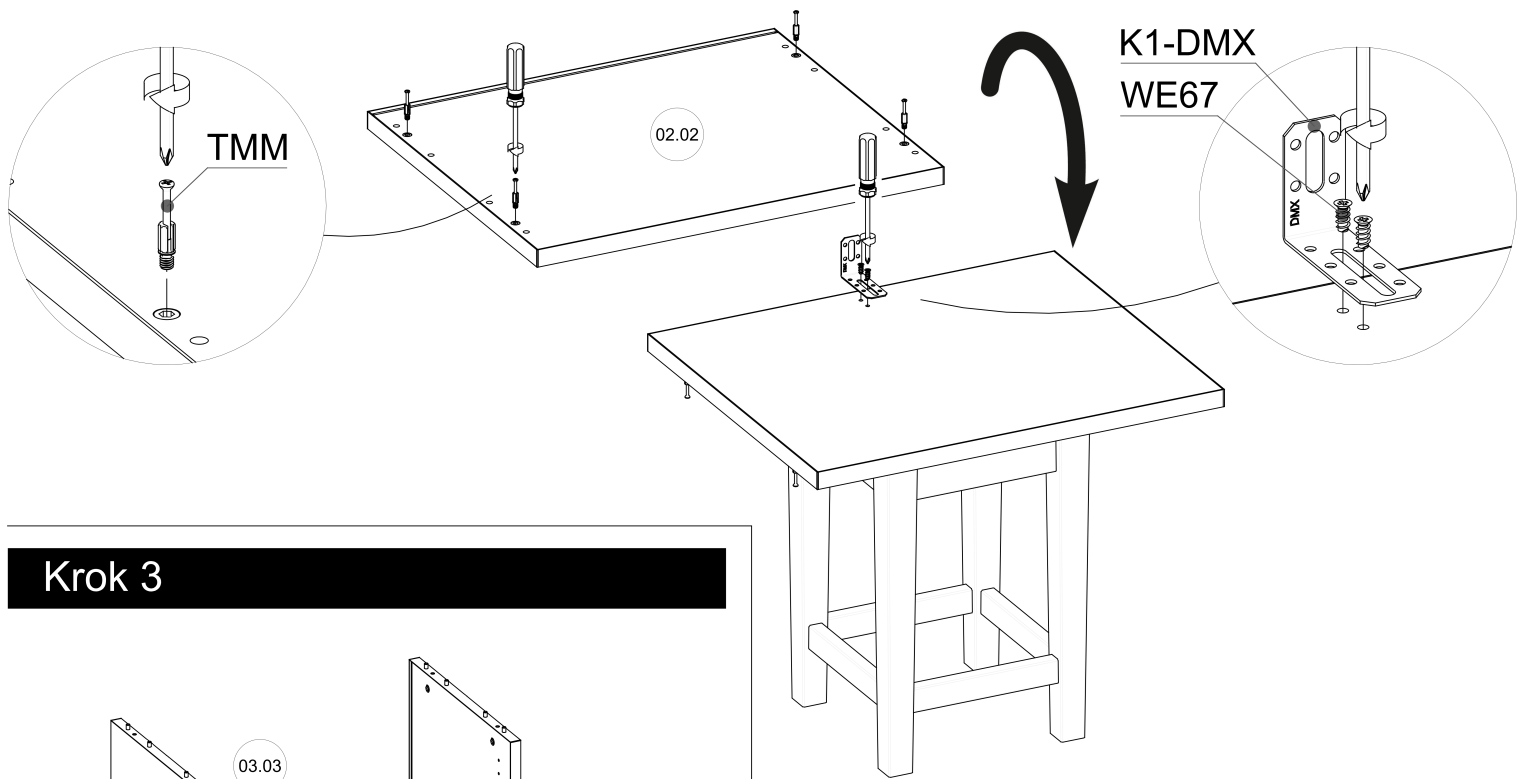
Instrukcja montażu

Krok 1

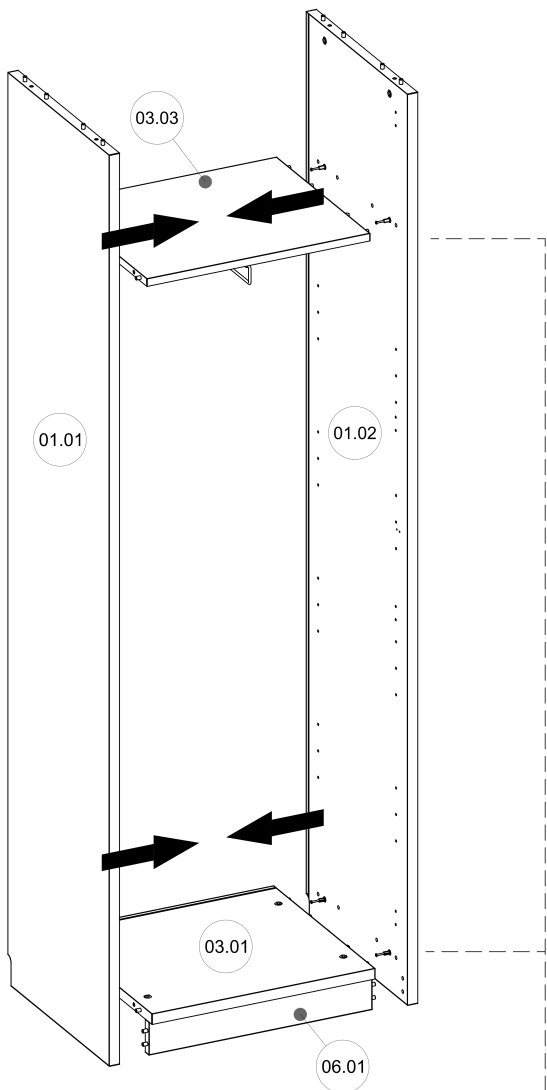


Instrukcja montażu

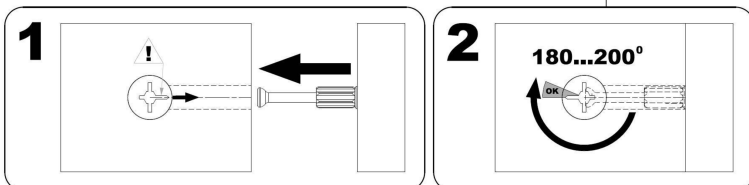
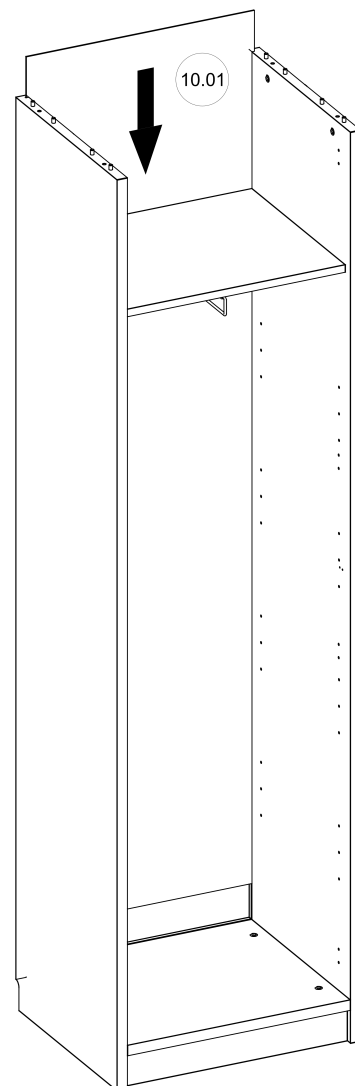
Krok 2



Krok 3

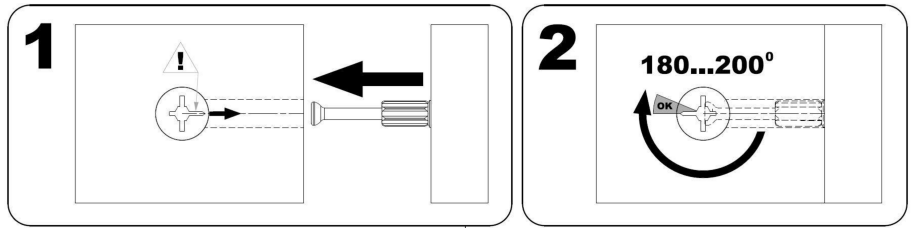
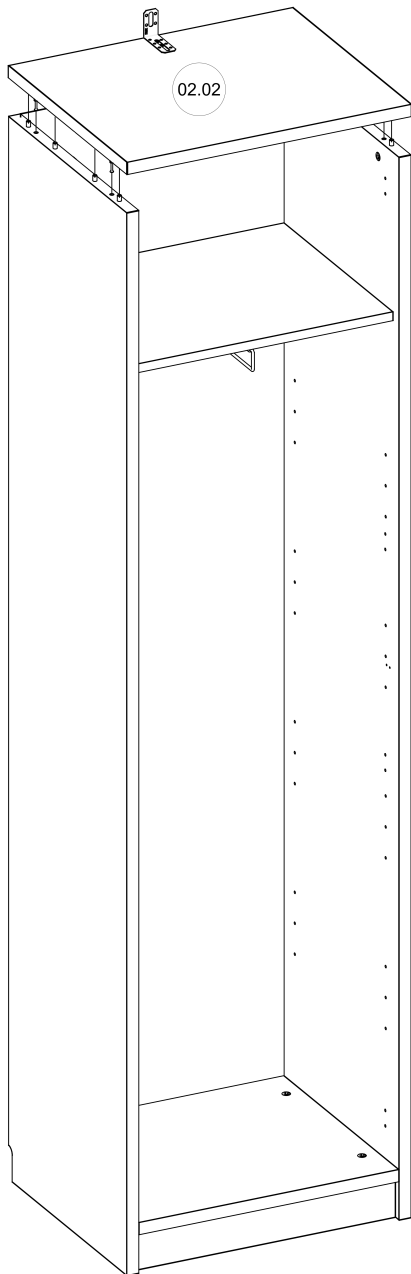


Krok 4

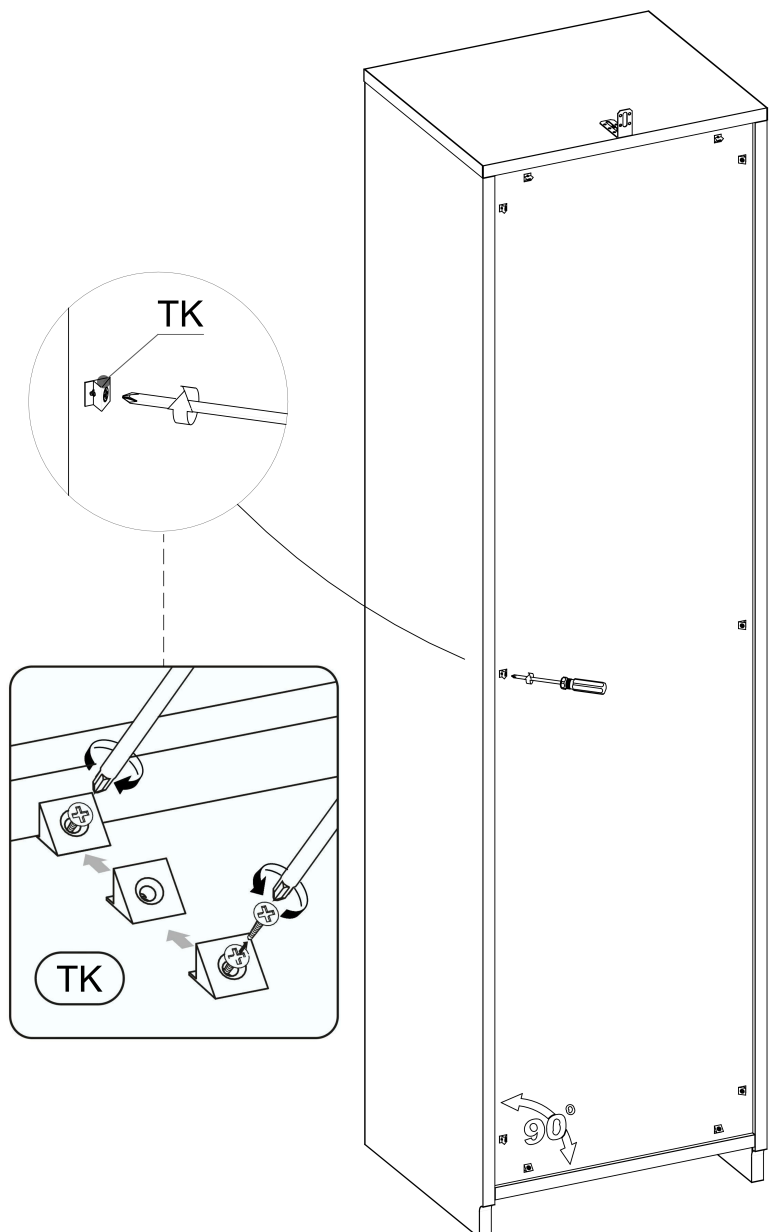


Instrukcja montażu

Krok 5

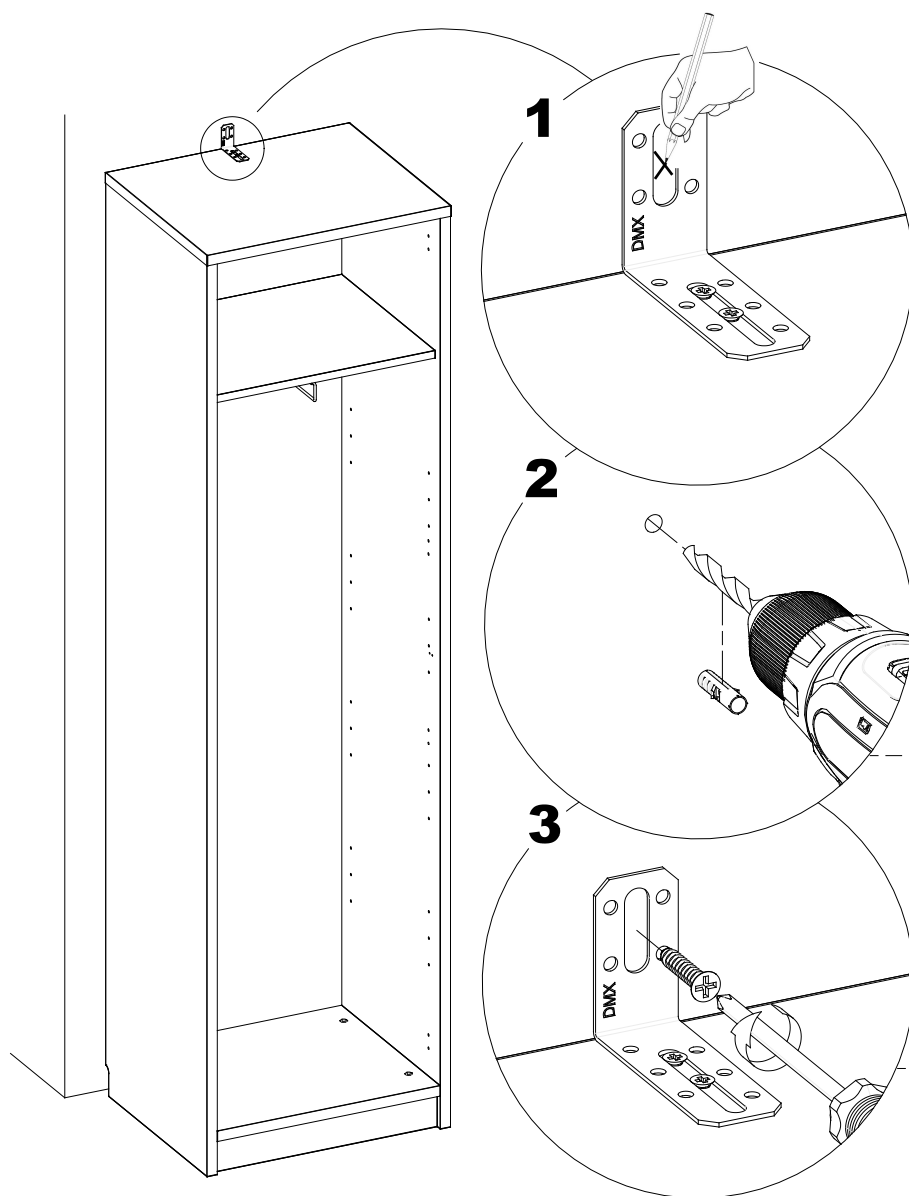


Krok 6



Instrukcja montażu

Krok 7



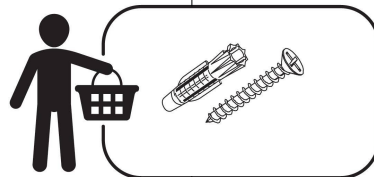
Ważne wskazówki:

Ustawienie i zakotwiczenie oraz późniejsze regulacje zmontowanej komody mogą być wykonywane tylko przez odpowiednich i przeszkolonych specjalistów.

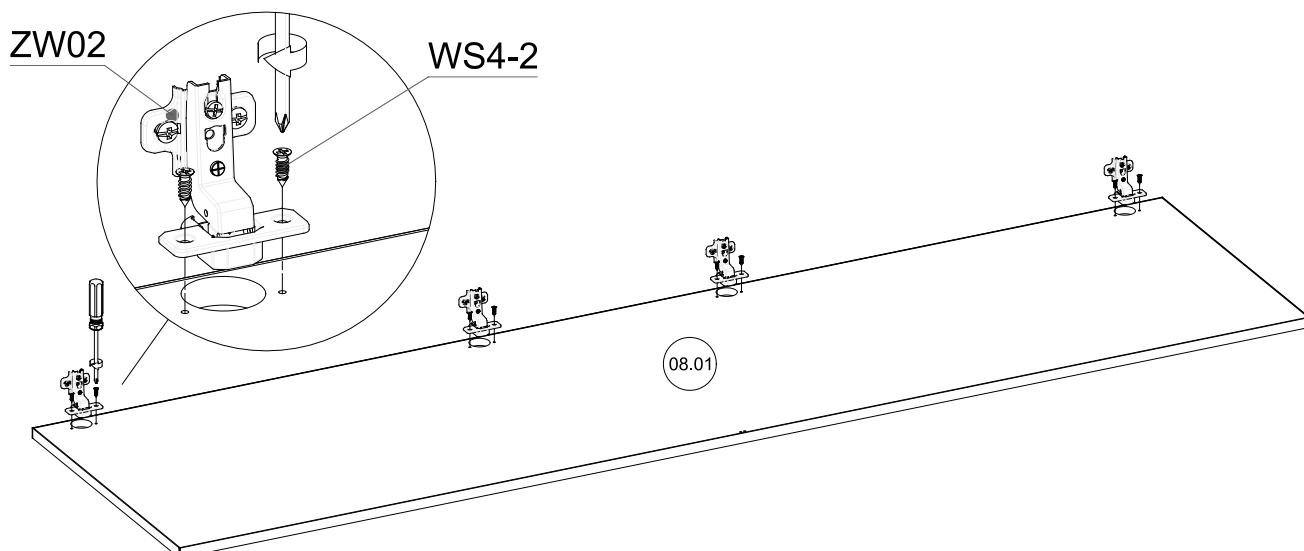
Komoda musi stać na stabilnym i równym podłożu. Przed otwarciem szuflad należy koniecznie zakotwiczyć komodę w ścianie za pomocą dołączonego kątownika mocującego. Musi być zagwarantowana przy tym nośność ściany.

Używać tylko specjalistycznych elementów mocujących, odpowiednich do właściwości ściany.

W przypadku nieodpowiedniego zamocowania istnieje niebezpieczeństwo wypadku!



Krok 8



Instrukcja montażu

Krok 9

