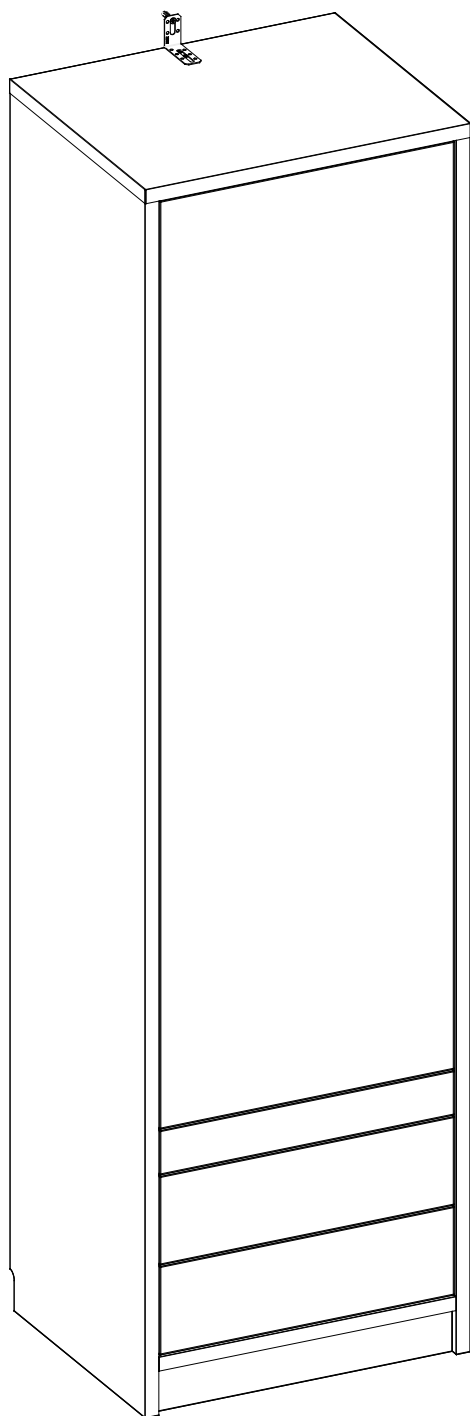
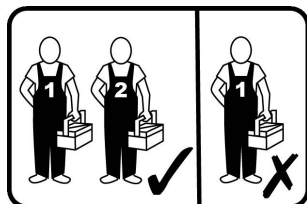


# SZAFA 1D3S

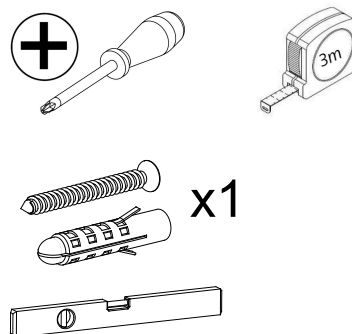
**Instrukcja montażu** - Zachować do wykorzystania w przyszłości



Wymiary:

Szerokość - 60cm  
Głębokość - 50cm  
Wysokość - 223cm

Narzędzia potrzebne:



**Ważne:** Należy zapoznać się z instrukcją przed montażem

Jeśli potrzebujesz pomocy lub masz uszkodzone  
czy brakujące elementy, proszę o kontakt drogą mailową  
e-mail: [info@stolwitmeble.pl](mailto:info@stolwitmeble.pl) lub zadzwoń: +48 62 784 26 32

NEW ELEGANCE  
FURNITURE



# Porady dotyczące bezpieczeństwa i pielęgnacji

## Ważne – przed rozpoczęciem montażu zapoznaj się z poniższą informacją

Sprawdź, czy masz wszystkie komponenty i narzędzia wymienione na okładce i stronach 3-4.

Usuń wszystkie okucia z woreczka foliowego i posegreguj na grupy.

Trzymaj dzieci i zwierzęta z dala w trakcie montażu, małe części mogą spowodować uduszenie.

Upewnij się, że masz wystarczająco dużo miejsca, żeby rozmieścić elementy przed montażem.

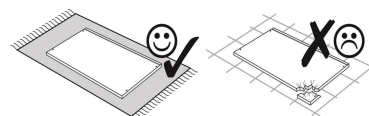
Montować element jak najbliżej jego pozycji końcowej (w tym samym pomieszczeniu) jeśli jest to możliwe. Minimalna wysokość od podłogi do sufitu powinna wynosić minimum 235cm

Nie umieszczać mebli bezpośrednio przed grzejnikiem, kominkiem lub innymi źródłami ciepła.

Nie wystawiać mebli na działanie bezpośrednich i długotrwałych promieni słonecznych i źródeł ciepła ponieważ może to spowodować wyblaknięcie.

Nie stawać ani nie obciążać elementów podczas montażu, może to spowodować uszkodzenie.

Aby uniknąć zarysowania produktu albo podłogi, mebel powinien być montowany na miękkim podłożu, np. dywanie.



Należy utylizować opakowanie według wskazań.

## Ważne wskazówki

Ustawienie i zakotwiczenie oraz późniejsze regulacje zmontowanej szafy mogą być wykonywane tylko przez odpowiednich i przeszkolonych specjalistów.

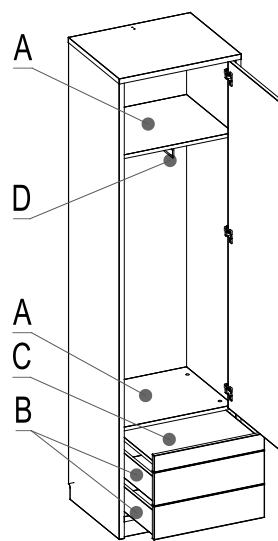
Szafa musi stać na stabilnym i równym podłożu. Przed otwarciem frontów oraz szuflad należy koniecznie zakotwiczyć szafę w ścianie za pomocą dołączonego kątownika mocujących K1-DMX. Musi być zagwarantowana przy tym nośność ściany.

Używać tylko specjalistycznych elementów mocujących, odpowiednich do właściwości ściany.

W przypadku nieodpowiedniego zamocowania istnieje niebezpieczeństwo wypadku!

Ważne: zalecane maksymalne równomiernie rozłożone statyczne obciążenie  
pos. A półek stałych 10 kg  
pos. B szuflad 5 kg  
pos. C półki wysuwanej 3kg  
pos. D drążka wysuwanego 2 kg.

## Ograniczenie wagowe



## Pielęgnacja elementów

Do czyszczenia należy używać wilgotnej ściereczki.

Używać wyłącznie wody lub delikatnego detergentu.

Wycierać do sucha ściereczką.

## Informacje ogólne

Jeśli z jakiegoś powodu masz problemy z produktem "NEW ELEGANCE", proszę skontaktować się ze sklepem, z którego został zakupiony. Prosimy zachować paragon jako dowód zakupu.

Jeśli masz jakieś uwagi lub sugestie dotyczące tego produktu, instrukcji montażu lub otrzymanej usługi, prosimy o kontakt ze sklepem lub centralą STOLWIT za pośrednictwem strony internetowej: [www.newelegance.pl](http://www.newelegance.pl)

lub napisz bezpośrednio do:

STOLWIT MEBLE Sp. z o.o. Sp. k.  
Polesie 25, 98-400 Wieruszów.

**Ważna informacja:****Mocowanie do ściany:**

- ze względu na różnorodność typów ścian, firma Stolwit nie może dostarczyć odpowiedniego mocowania, które będzie potrzebne do przymocowania tego produktu do ściany.

Należy najpierw zidentyfikować rodzaj ściany, na której będzie zamocowany produkt, a następnie zakupić odpowiednie mocowanie.

Dobór mocowania powinien być wykonany zgodnie ze sztuką budowlaną.



**Ważne:** podczas wiercenia w ścianie zawsze należy sprawdzić, czy nie ma ukrytych przewodów, elementów itp.

Upewnij się, że zastosowane śruby i kołki są odpowiednie do mocowania. W razie wątpliwości należy skontaktować ze specjalistycznym sklepem lub fachowcem.

**Rekomendacje:**

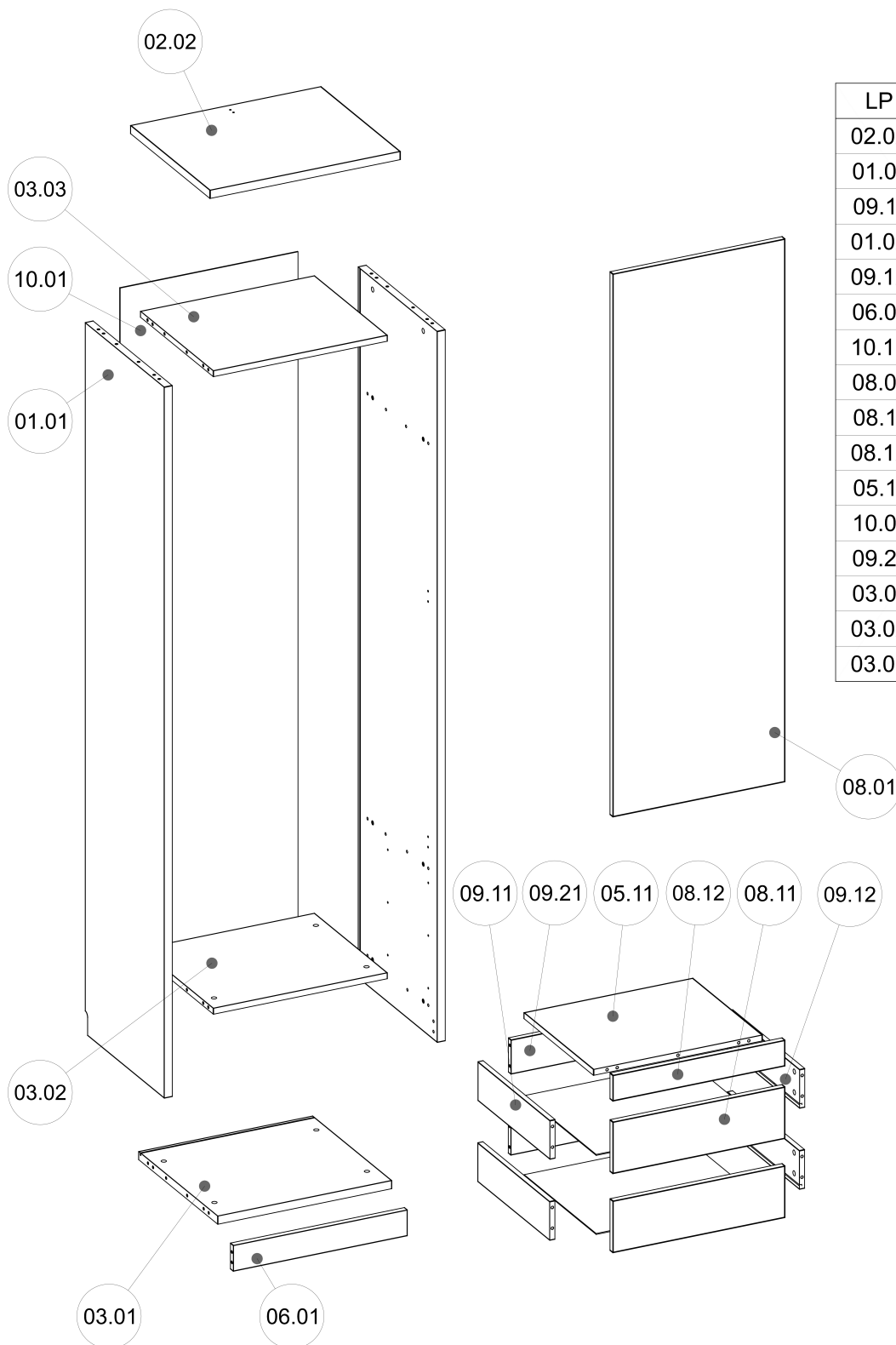
1. Upewnij się, że zastosowane śruby i kołki są odpowiednie do mocowania.
2. Upewnij się że używasz odpowiedniego wiertła, aby wywiercić otwór pod wybrany kołek.
3. Należy wiercić otwór poziomo, nie powiększać go wiertłem.
4. Należy zachować szczególną ostrożność podczas wiercenia wysokich ścian, sufitów i płytek ceramicznych. Upewnij się, że kołki są wstawiane poza grubość płytek ceramicznych, aby uniknąć podziału płytek lub pęknięcia.
5. Upewnij się, że kołki ściennie są dobrze dopasowane i szczelnie wsadzone do wywierconego otworu.
6. Nie można mocować do ścian kartonowo-gipsowych.

# Komponenty - Części

Jeśli potrzebujesz pomocy lub masz uszkodzone lub brakujące części, e-mail: [info@stolwitmeble.pl](mailto:info@stolwitmeble.pl) lub zadzwoń: +48 62 784 26 32

Sprawdź, czy masz wszystkie części wymienione poniżej

## SZAFA 1D3S



LP	WYMIAR	IL.
02.02	602,0x502,0x25,0mm	1
01.01	2200,0x500,0x25,0mm	1
09.11	455,0x120,0x16,0mm	2
01.02	2200,0x500,0x25,0mm	1
09.12	455,0x120,0x16,0mm	2
06.01	550,0x80,0x18,0mm	1
10.10	455,0x522,0x3,0mm	2
08.01	1680,0x544,0x18,0mm	1
08.11	160,0x544,0x18,0mm	2
08.12	80,0x544,0x18,0mm	1
05.11	534,0x440,0x18,0mm	1
10.01	2107,0x562,0x3,0mm	1
09.21	510,0x106,0x16,0mm	2
03.01	550,0x500,0x25,0mm	1
03.02	550,0x461,0x18,0mm	1
03.03	550,0x461,0x18,0mm	1

# Komponenty-Akcesoria

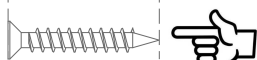
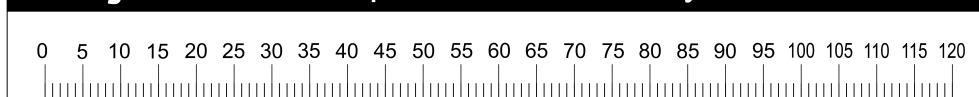
Jeśli potrzebujesz pomocy lub masz uszkodzone lub brakujące części, e-mail: info@stolwitmeble.pl  
lub zadzwoń: +48 62 784 26 32

Sprawdź, czy masz wszystkie elementy wymienione poniżej

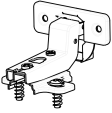
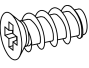
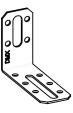
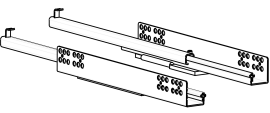
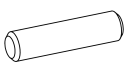


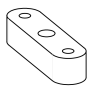
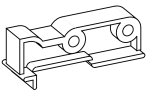
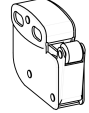

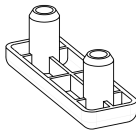
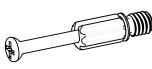
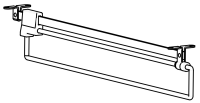
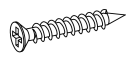
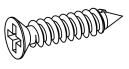

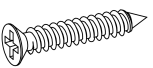
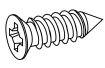



**UWAGA:** poniższe ilości są wystarczające do ukończenia montażu. W niektórych przypadkach może być dostarczone więcej okuć niż jest to wymagane.

**Linijka** - Pomoże prawidłowo zidentyfikować okucia



## SZAFA 1D3S

ZW02 x3 	WE67 x14  6.3x13	K1-DMX x1 	Q25-450 x3  450
K6 x39  8x32	M18-ZK x26 	M25-ZK x8 	Q25-MD x2 
Q25-MT x2 	H-ML1 x1 	H-ML2 x1 	SWP x4 
TMM x34 	WSL x1  400	WS25-3 x18  2.5x20	W4 x8  3.5x20
WS3-16 x2  3x16	WS3-25 x2  3x25	WS4-2 x10  4x16	TK x 10 

# Instrukcja montażu

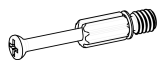
## Krok 1

K6 x8



8x32

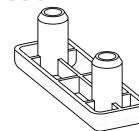
TMM x8



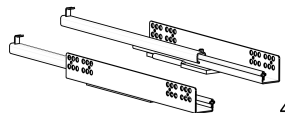
M25-ZK x4



SWP x4



Q25-450 x3 (L+P)

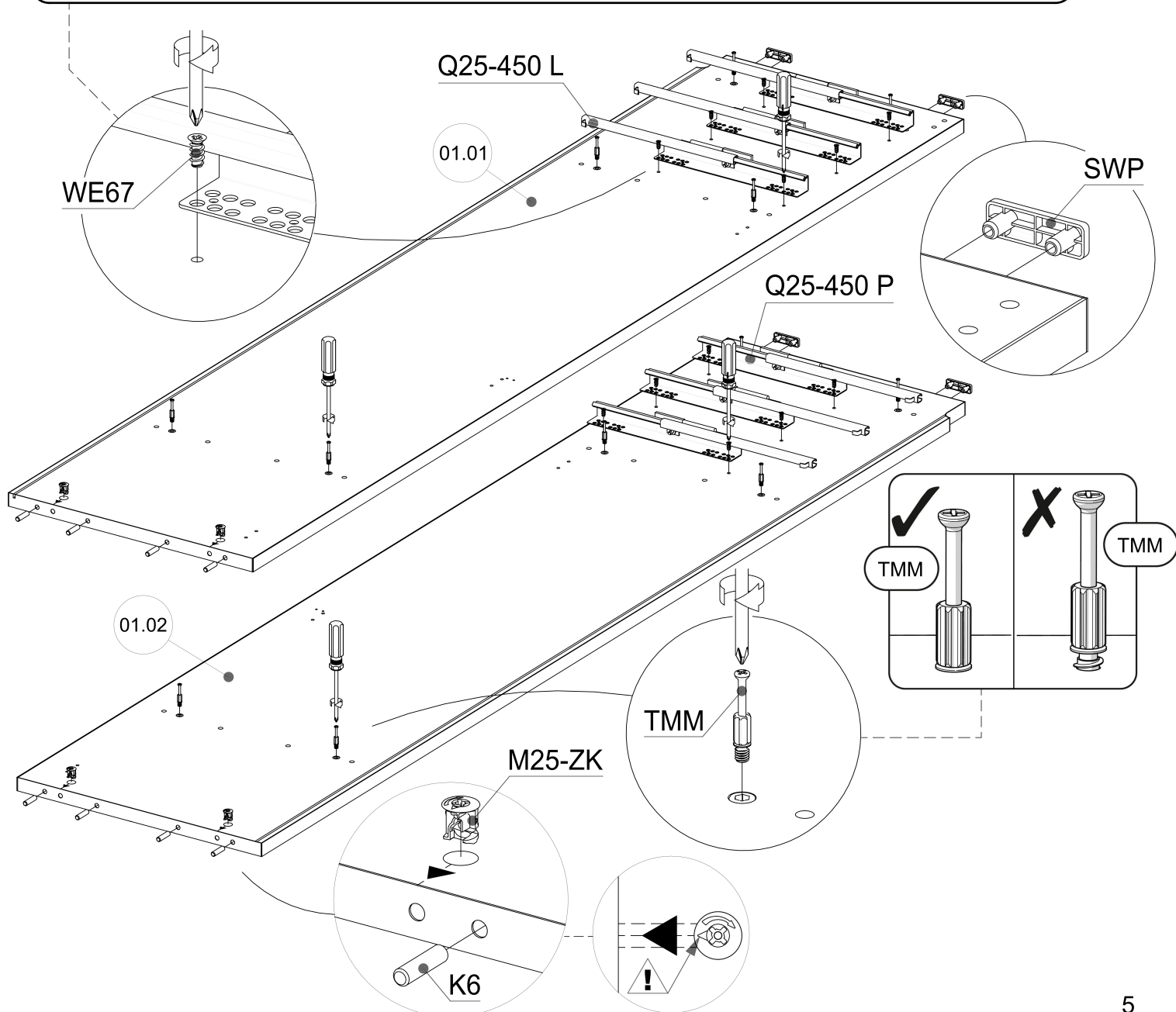
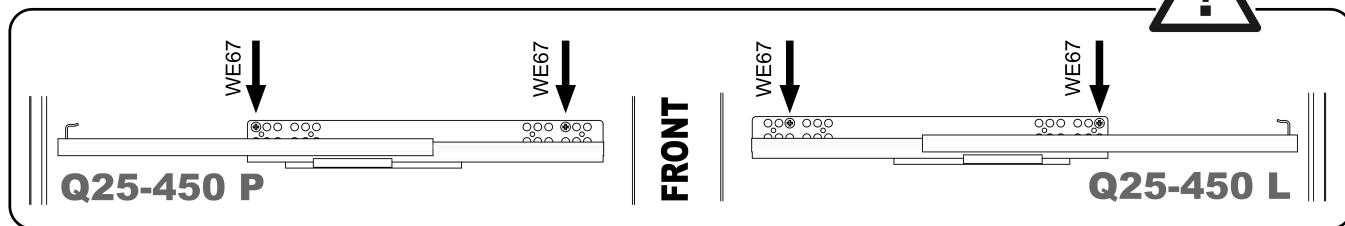


450

WE67 x12

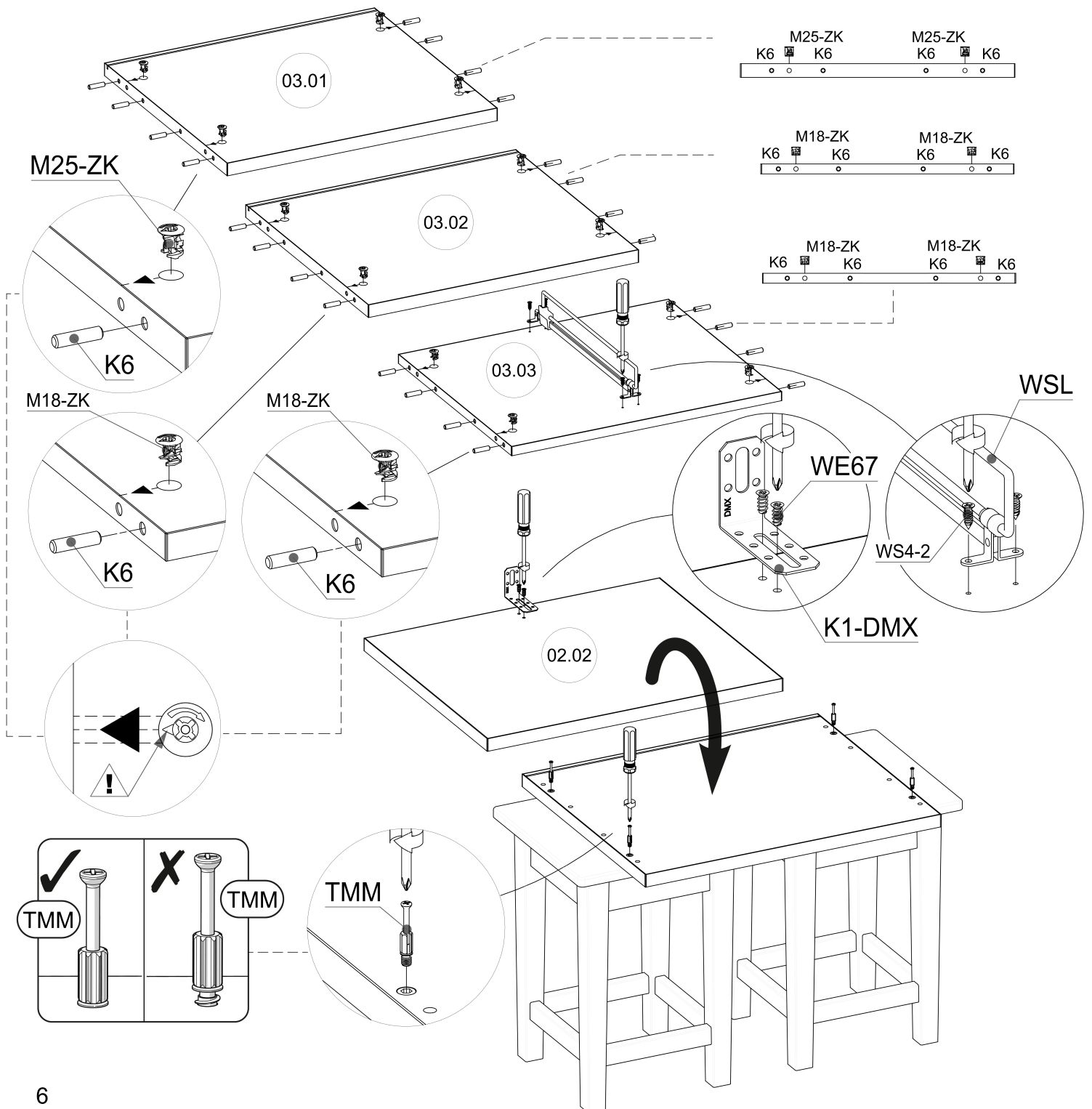
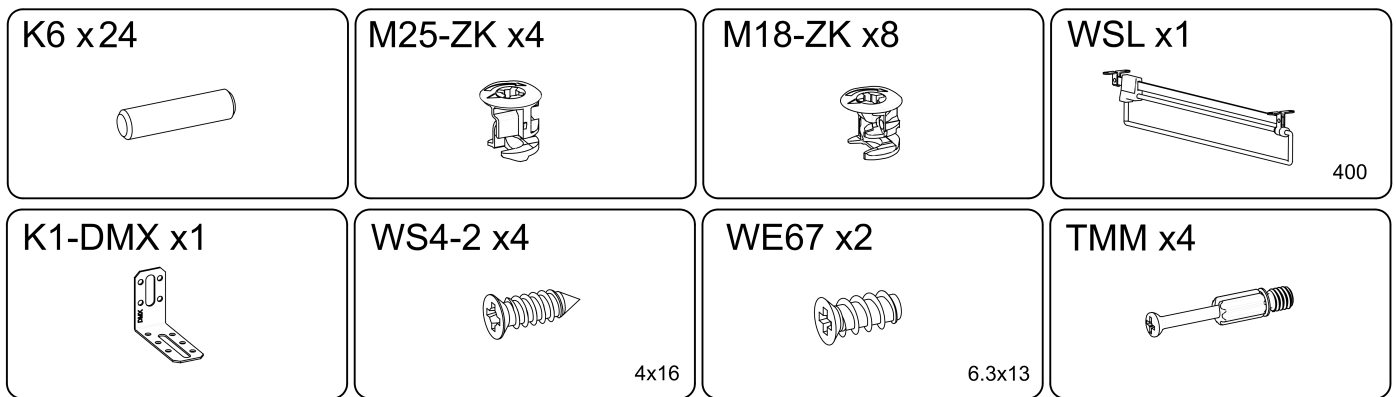


6.3x13



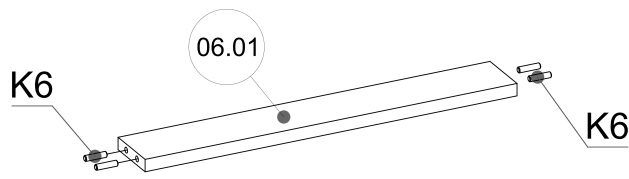
# Instrukcja montażu

## Krok 2



# Instrukcja montażu

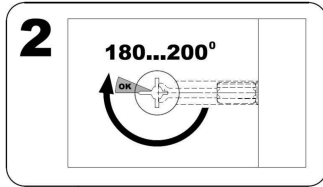
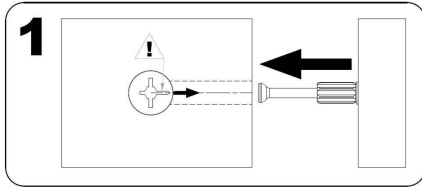
## Krok 3



K6 x4

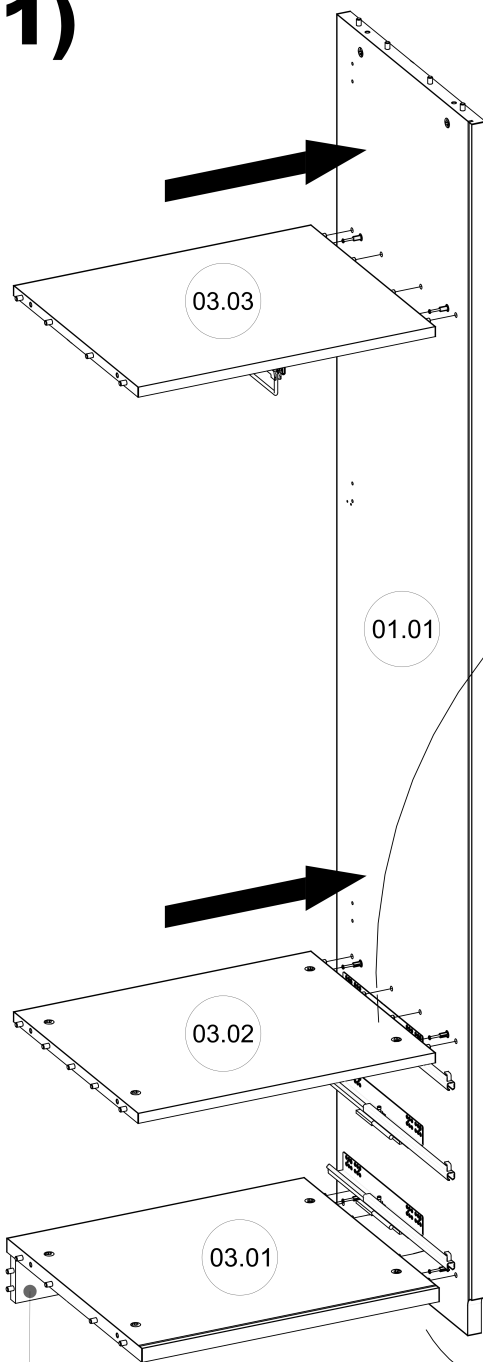


8x32



## Krok 4

**1)**



01.01

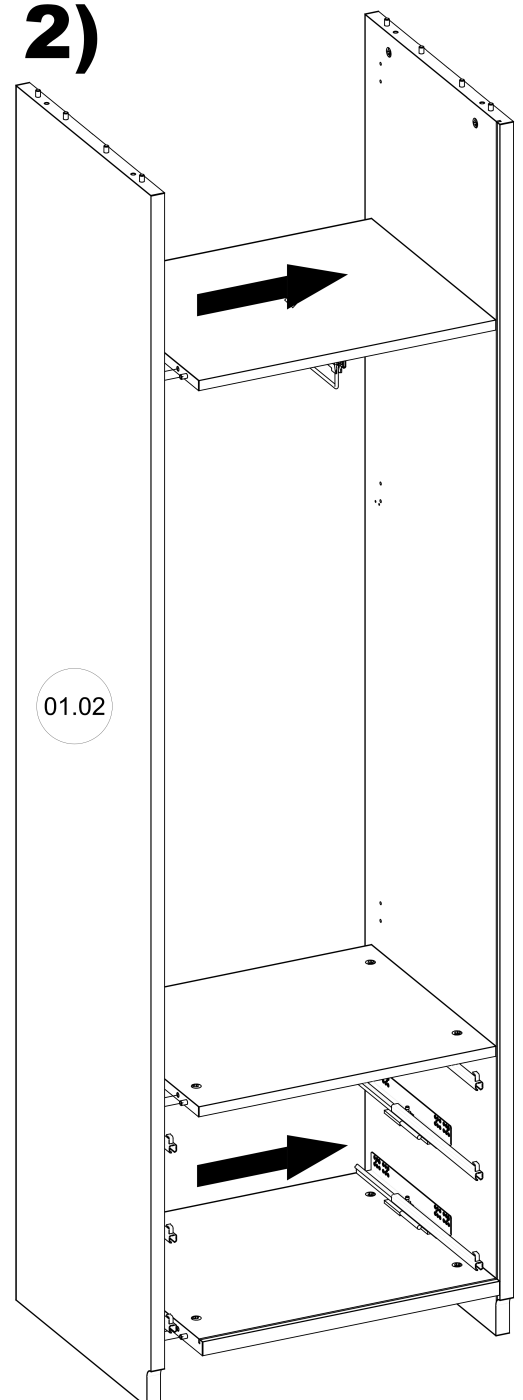
03.03

03.02

03.01

06.01

**2)**

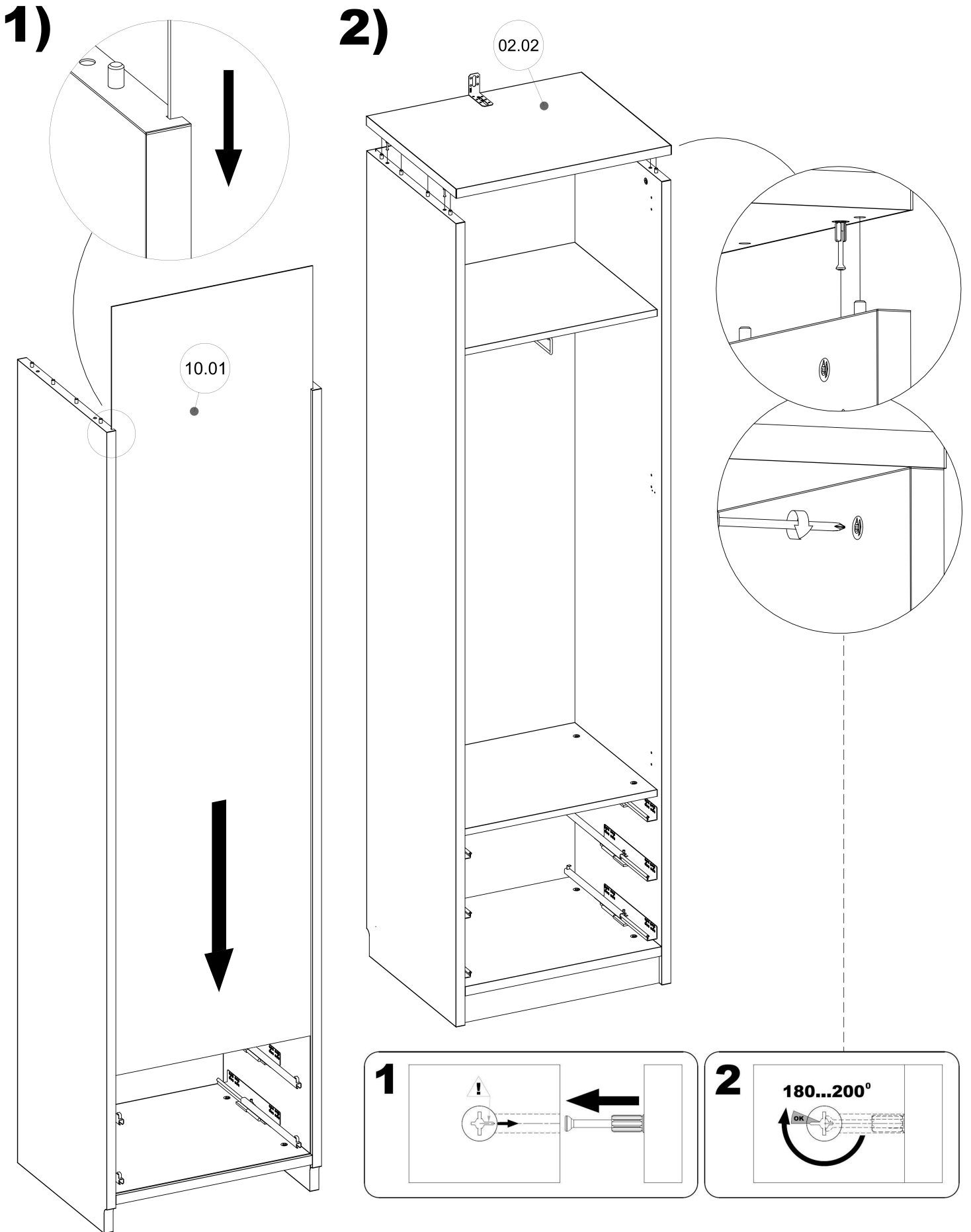


01.02



# Instrukcja montażu

## Krok 5



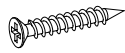
# Instrukcja montażu

## Krok 6

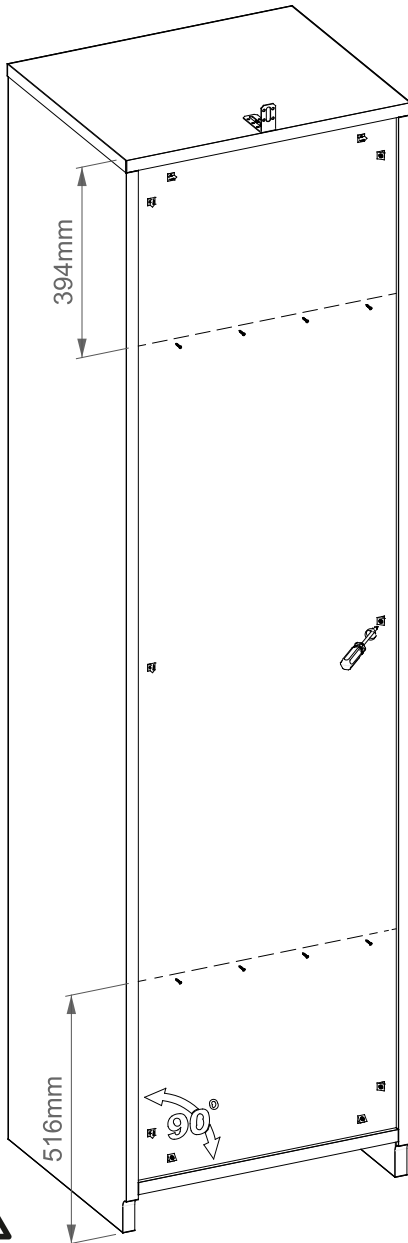
TK x10



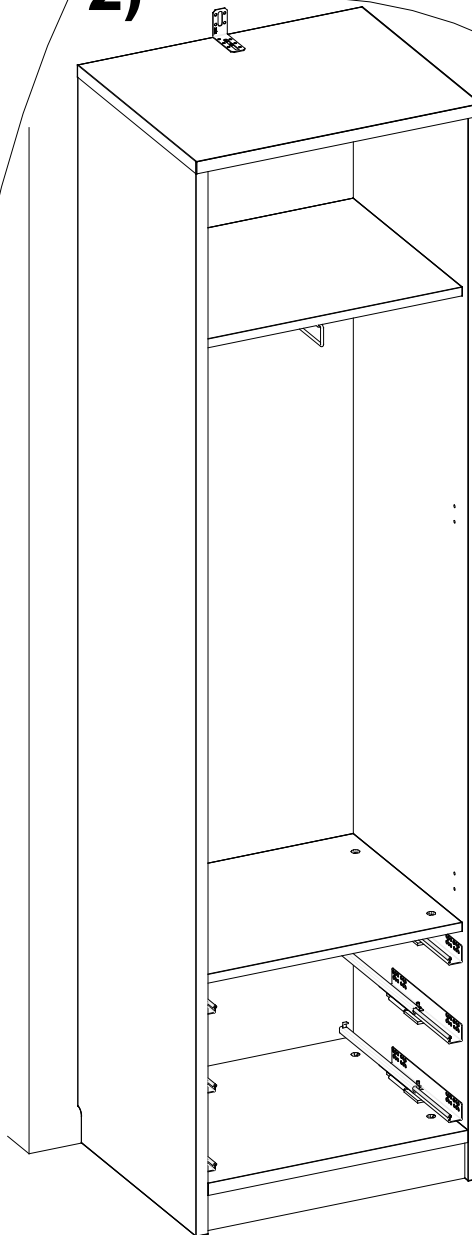
WS25-3 x8



1)



2)



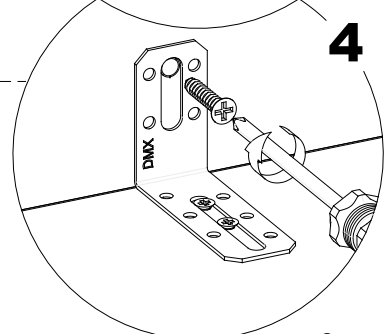
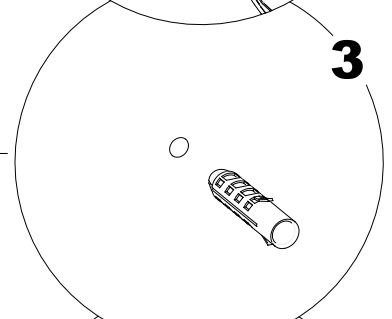
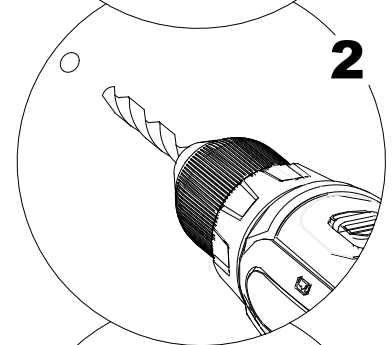
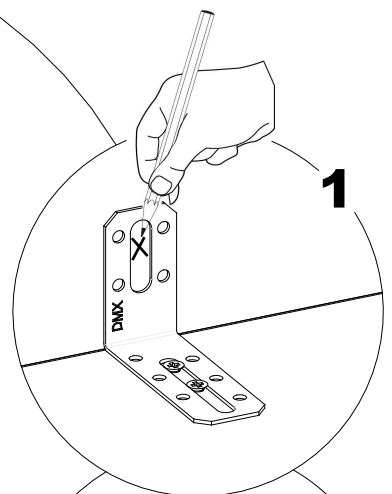
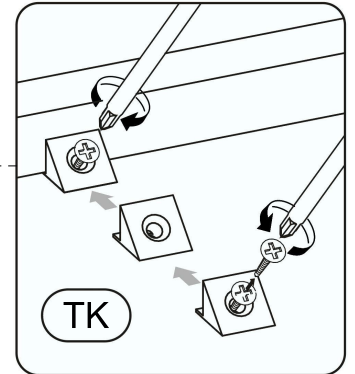
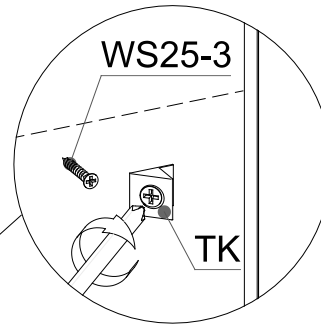
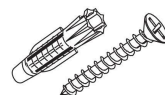
### Ważne wskazówki:

Ustawienie i zakotwiczenie oraz późniejsze regulacje zmontowanej komody mogą być wykonywane tylko przez odpowiednich i przeszkolonych specjalistów.

Komoda musi stać na stabilnym i równym podłożu. Przed otwarciem szuflad należy koniecznie zakotwiczyć komodę w ścianie za pomocą dołączonego kątownika mocującego. Musi być zagwarantowana przy tym nośność ściany.

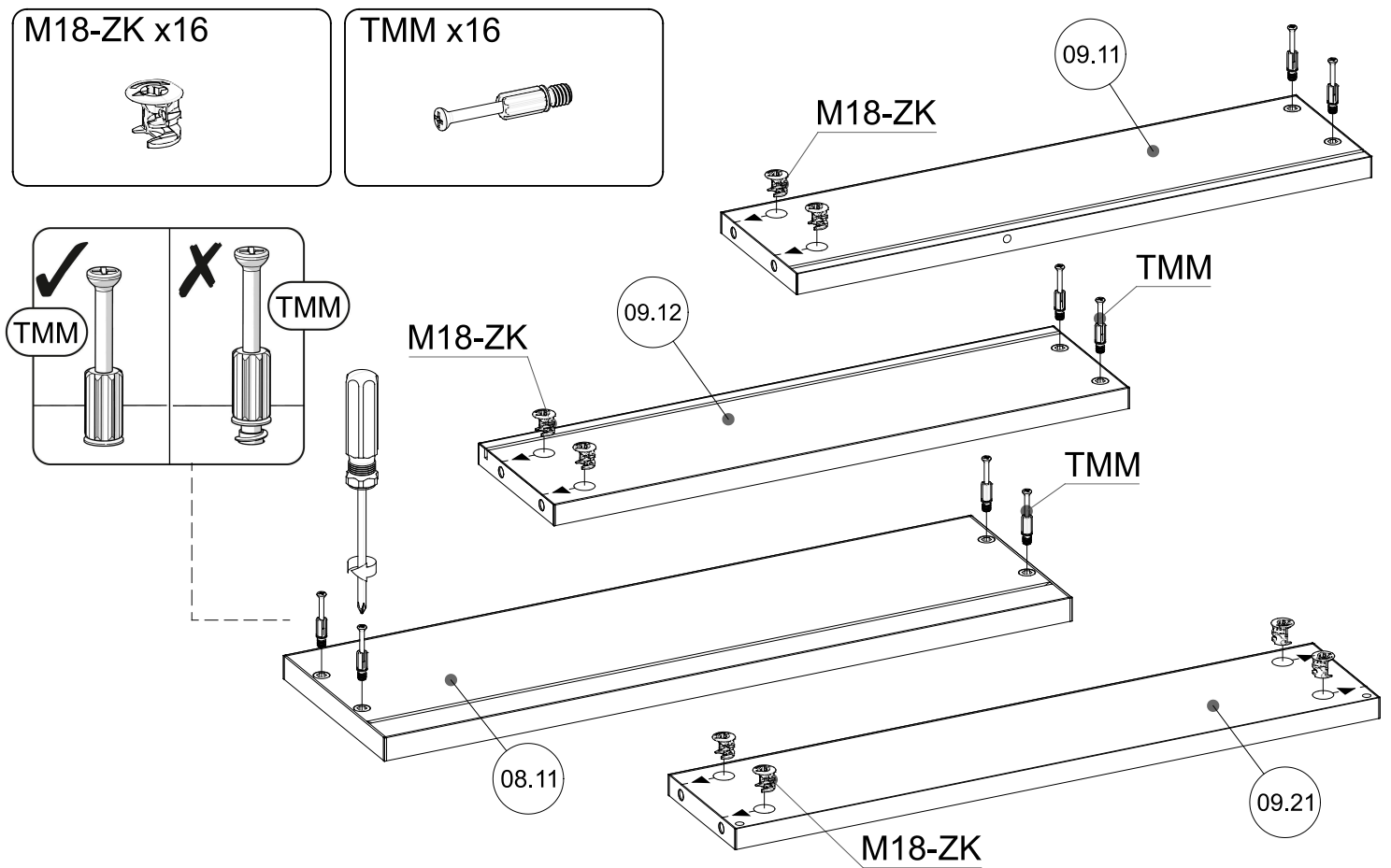
Używać tylko specjalistycznych elementów mocujących, odpowiednich do właściwości ściany.

W przypadku nieodpowiedniego zamocowania istnieje niebezpieczeństwo wypadku!

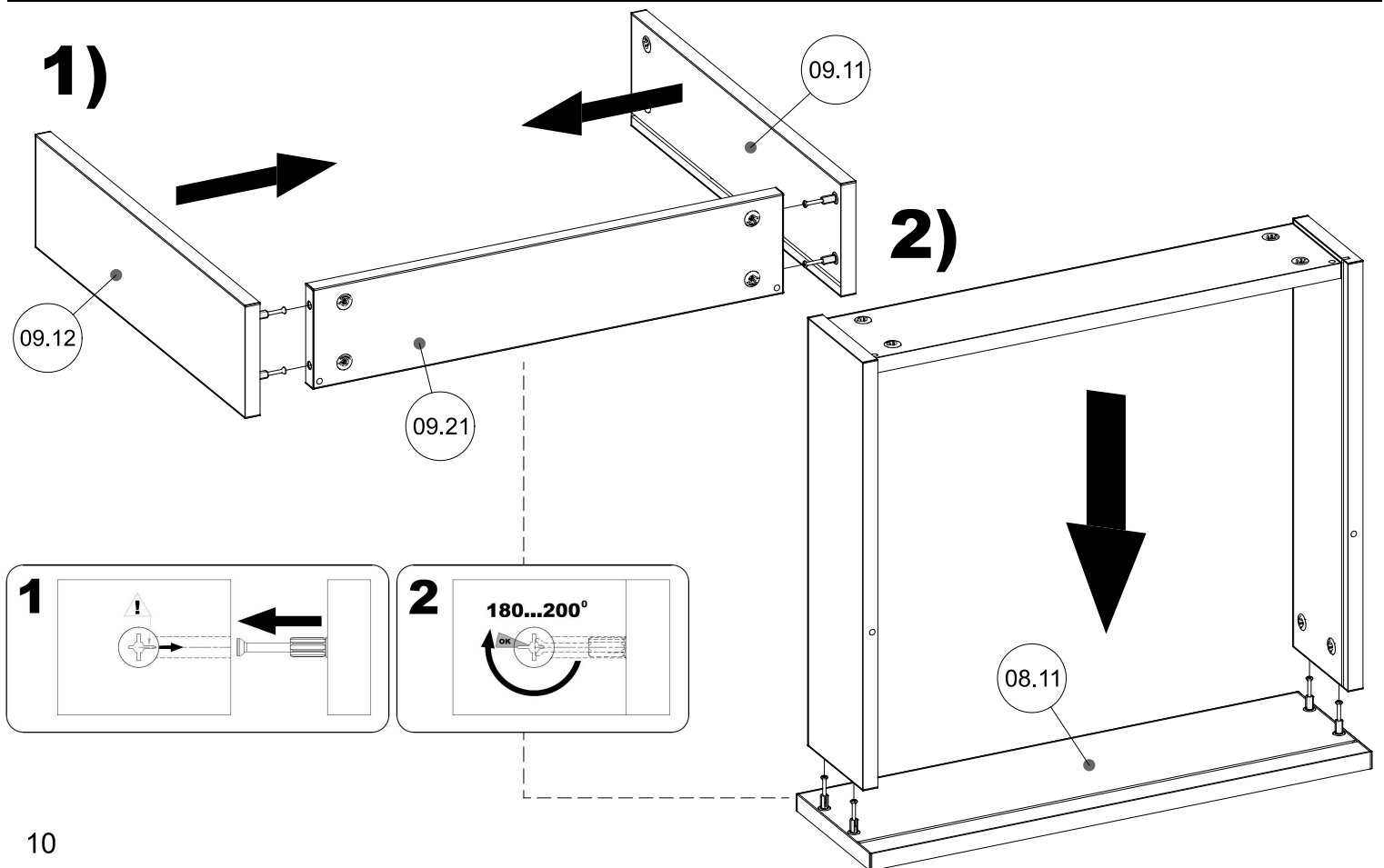


# Instrukcja montażu

## Krok 7

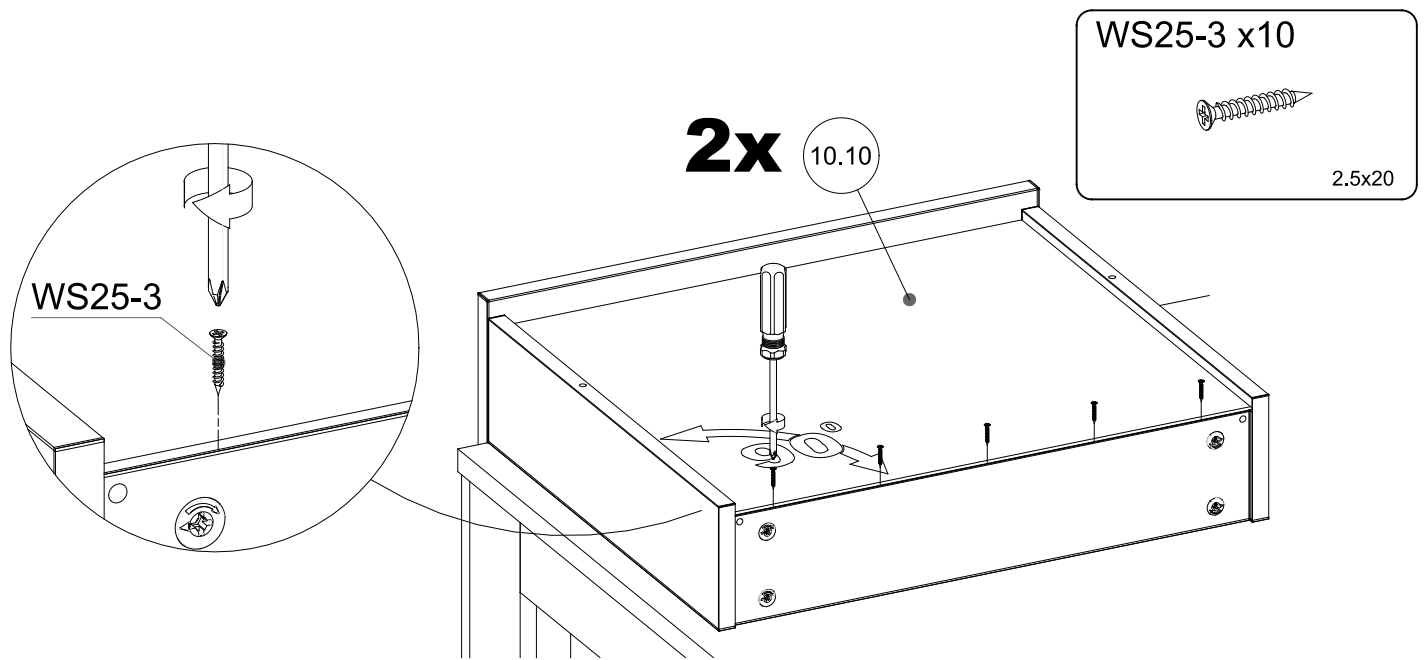


## Krok 8

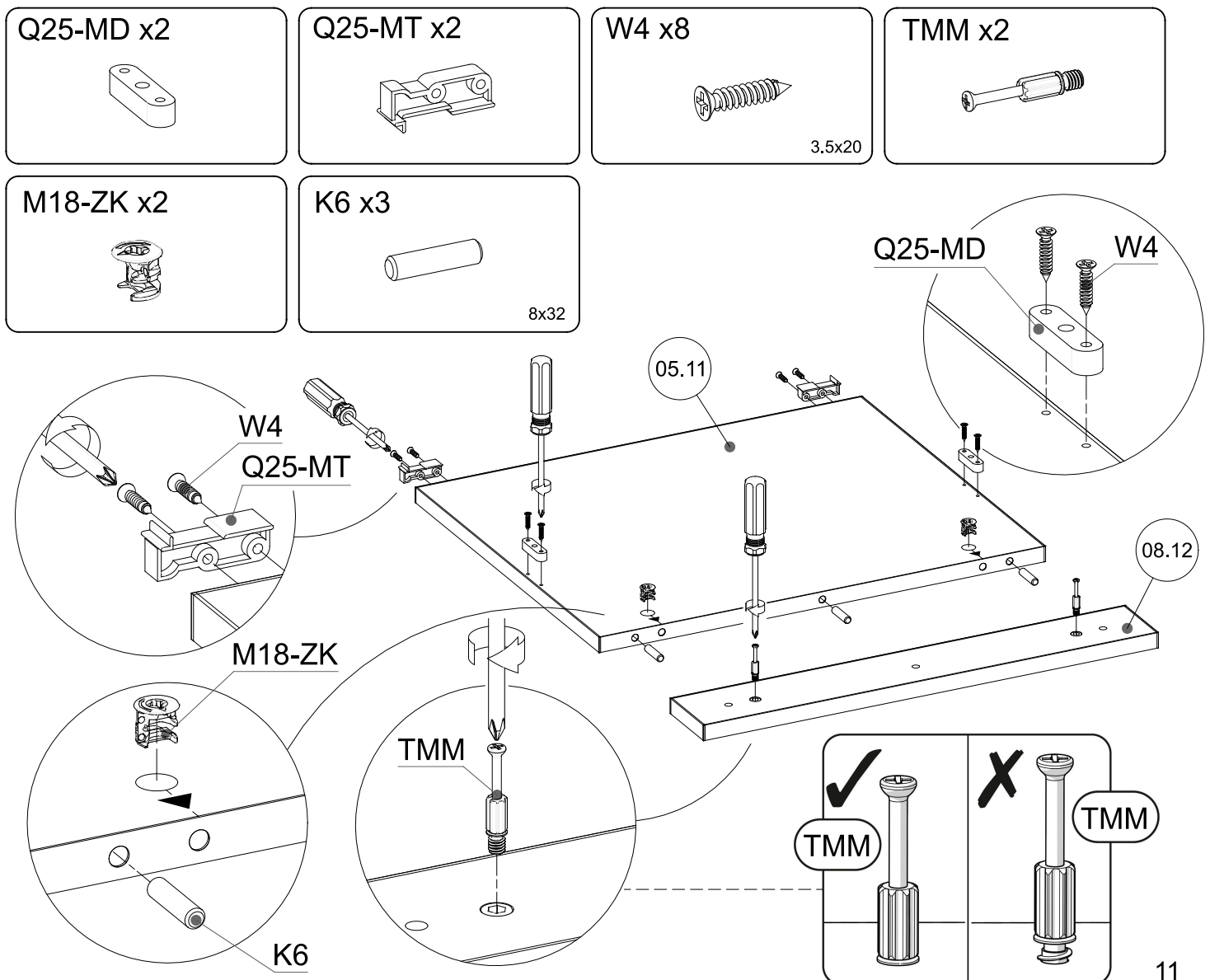


# Instrukcja montażu

## Krok 9

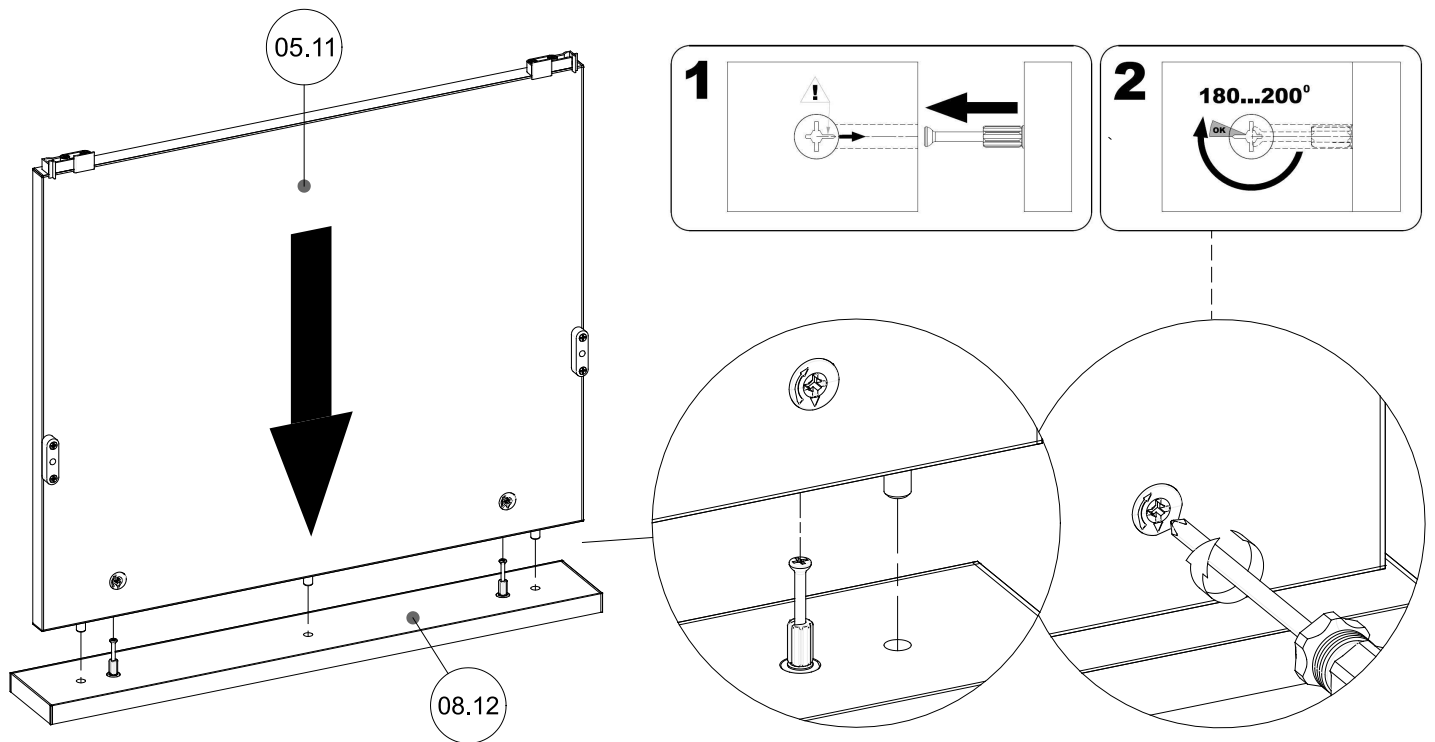


## Krok 10

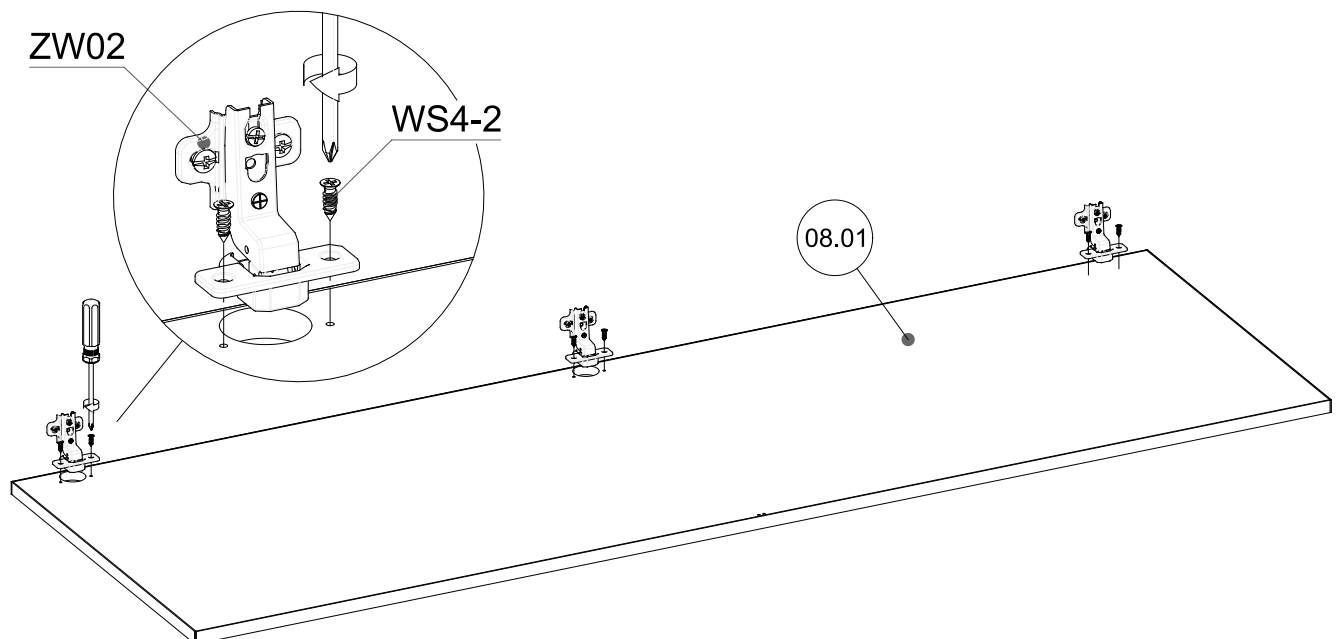
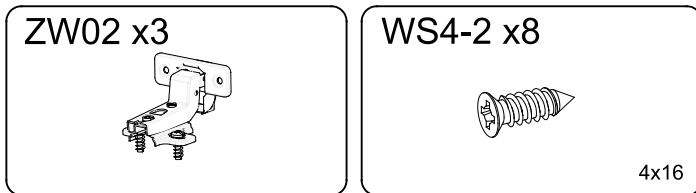


# Instrukcja montażu

## Krok 11



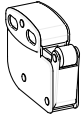
## Krok 12



# Instrukcja montażu

## Krok 13

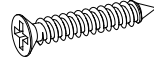
H-ML1 x1



H-ML2 x1

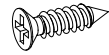


WS3-25 x2



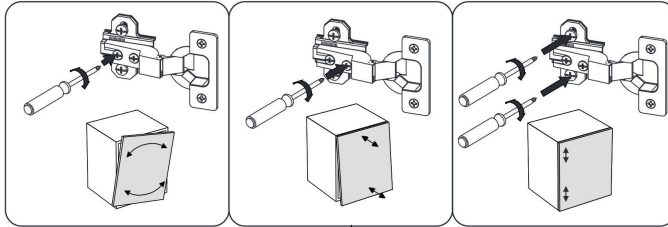
3x25

WS3-16 x2



3x16

### LEWA



### PRAWA

