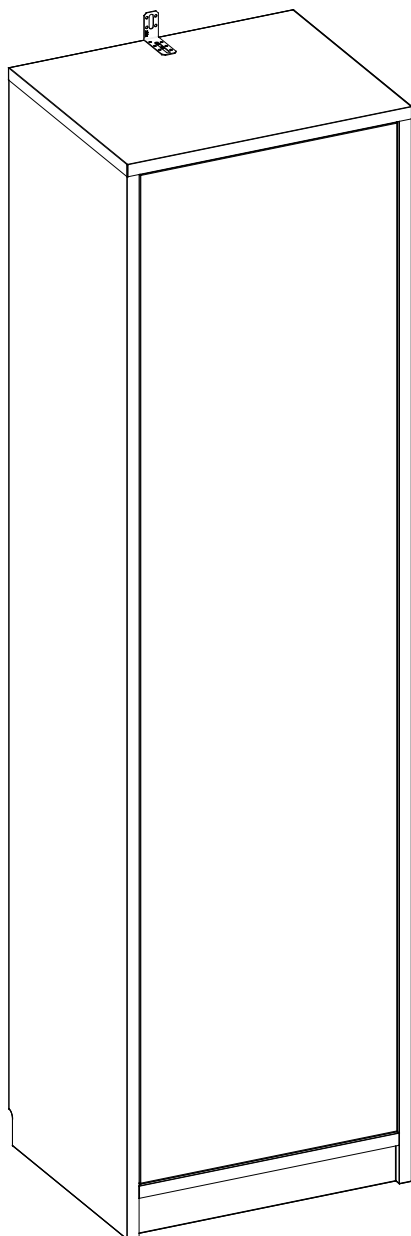


SZAFA P 1D

Instrukcja montażu - Zachować do wykorzystania w przyszłości



90 min



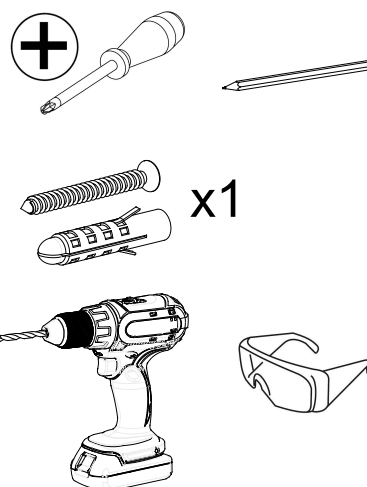
Wymiary:

Szerokość - 60cm

Głębokość - 50cm

Wysokość - 223cm

Narzędzia potrzebne:



Ważne: Należy zapoznać się z instrukcją przed montażem

Jeśli potrzebujesz pomocy lub masz uszkodzone
czy brakujące elementy, proszę o kontakt drogą mailową
e-mail: info@stolwitmeble.pl lub zadzwoń: +48 62 784 26 32

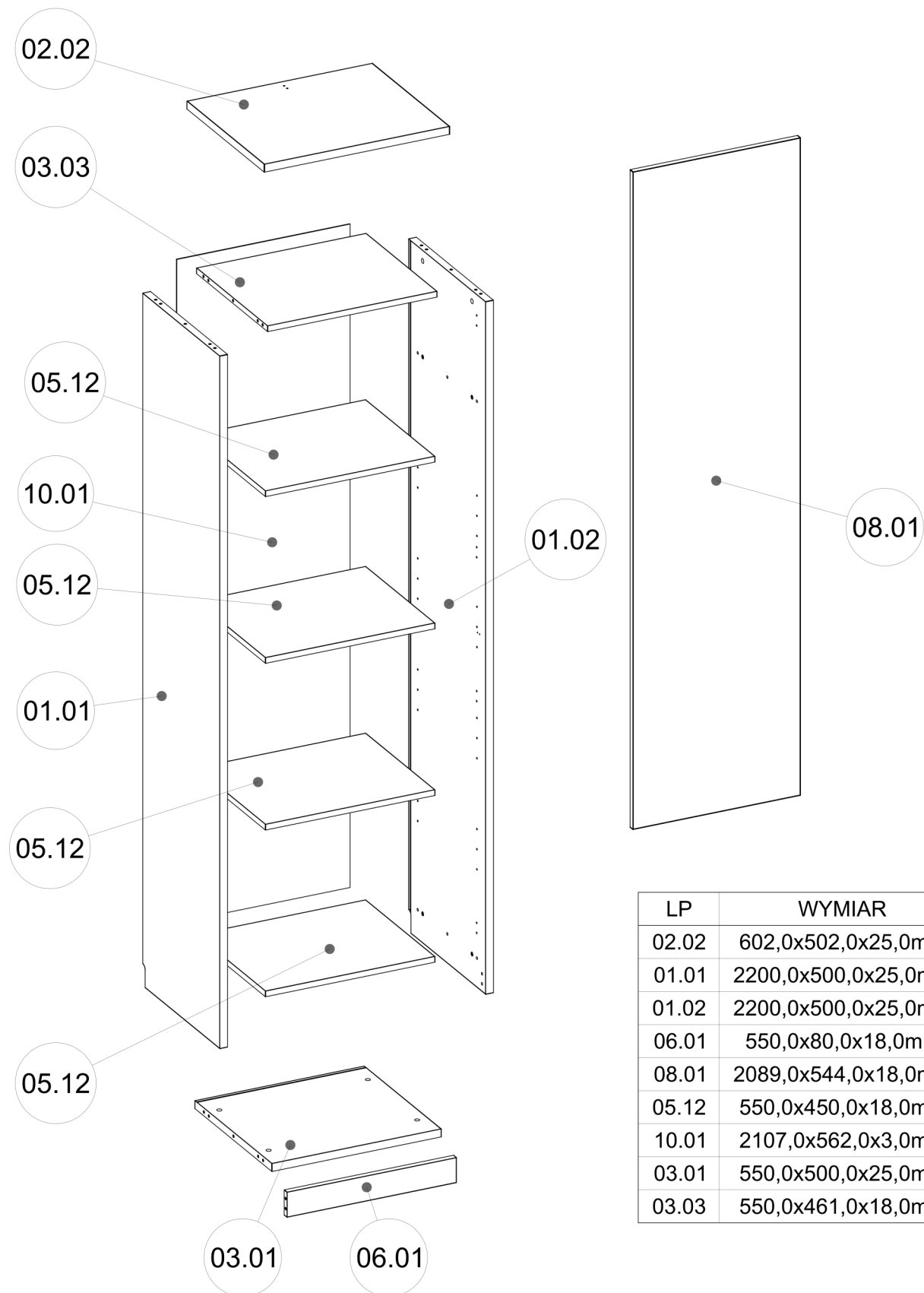
NEW ELEGANCE
FURNITURE 

Komponenty - Części

Jeśli potrzebujesz pomocy lub masz uszkodzone lub brakujące części, e-mail: info@stolwitmeble.pl lub zadzwoń: +48 62 784 26 32

Sprawdź, czy masz wszystkie części wymienione poniżej

SZAFA P 1D



LP	WYMIAR	IL.
02.02	602,0x502,0x25,0mm	1
01.01	2200,0x500,0x25,0mm	1
01.02	2200,0x500,0x25,0mm	1
06.01	550,0x80,0x18,0mm	1
08.01	2089,0x544,0x18,0mm	1
05.12	550,0x450,0x18,0mm	4
10.01	2107,0x562,0x3,0mm	1
03.01	550,0x500,0x25,0mm	1
03.03	550,0x461,0x18,0mm	1

Komponenty-Akcesoria

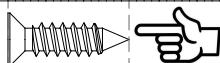
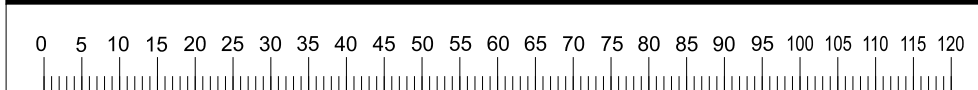
Jeśli potrzebujesz pomocy lub masz uszkodzone lub brakujące części, e-mail: info@stolwitmeble.pl
lub zadzwoń: +48 62 784 26 32

Sprawdź, czy masz wszystkie elementy wymienione poniżej

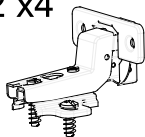
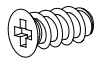

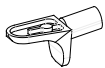


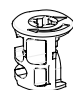

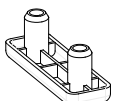
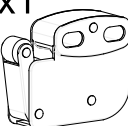
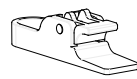
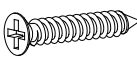
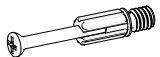


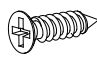


UWAGA: poniższe ilości są wystarczające do ukończenia montażu. W niektórych przypadkach może być dostarczone więcej okuć niż jest to wymagane.

Linijka - Pomoże prawidłowo zidentyfikować okucia

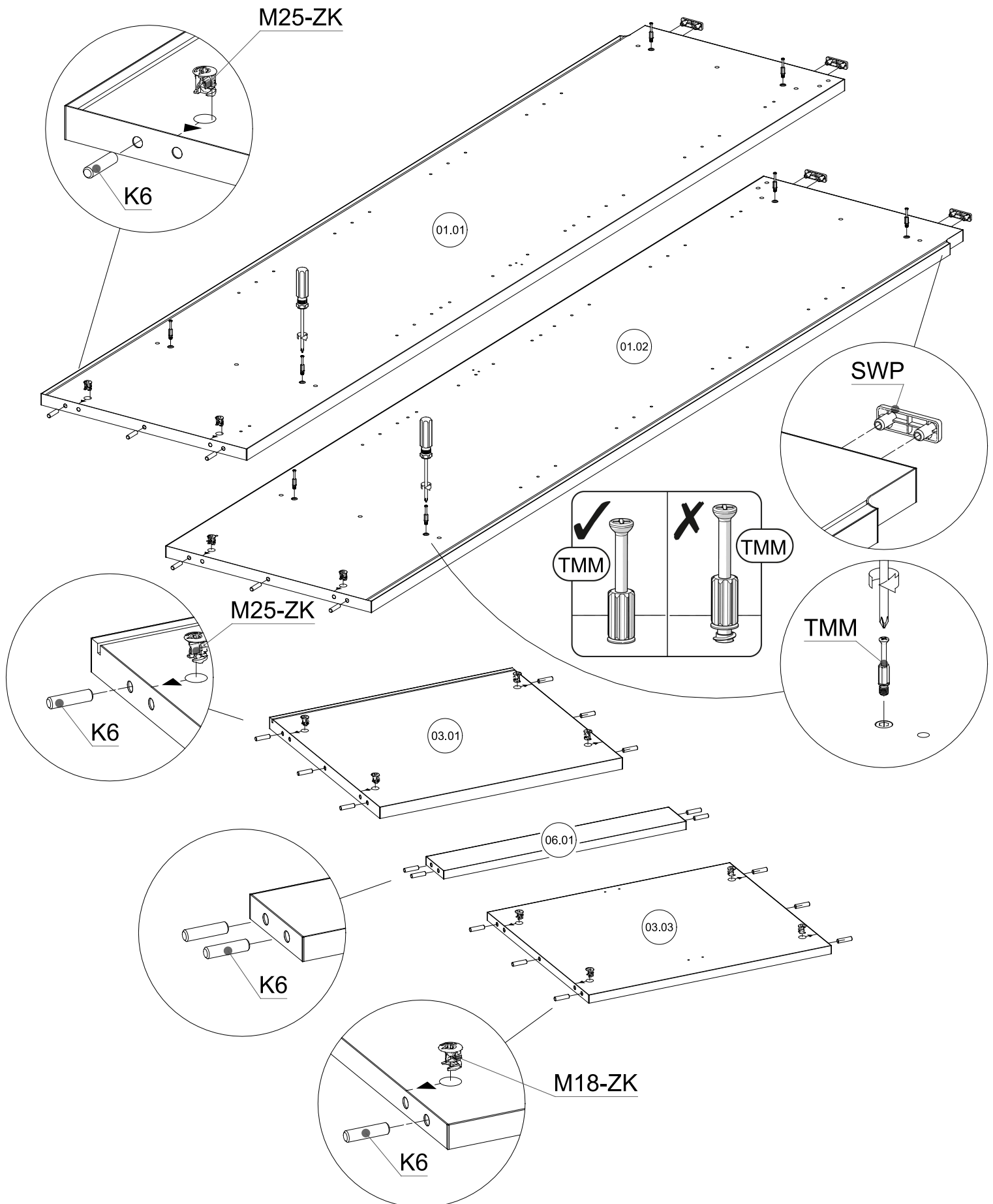


SZAFA P 1D

ZW02 x4 	WE67 x2  6.3x13	K1-DMX x1 	PP-HA01 x8 
K6 x22  8x32	M18-ZK x4 	M25-ZK x8 	PP-HA02 x8 
SWPx4 	H-ML1 x1 	H-ML2 x1 	WS3-25 x2  3x25
TMM x12 	TK x10 	WS4-2 x8  4x16	WS3-16 x2  3x16

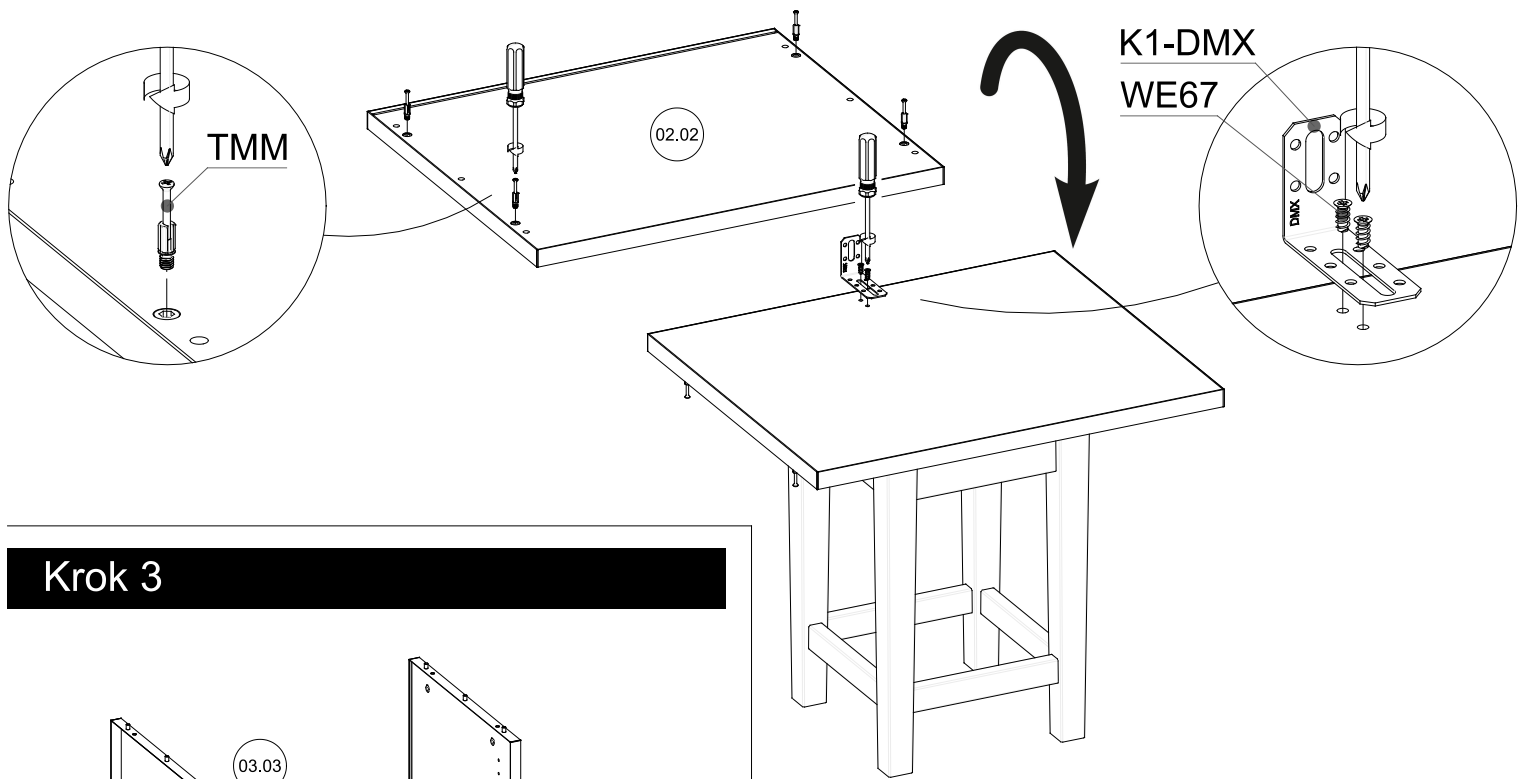
Instrukcja montażu

Krok 1

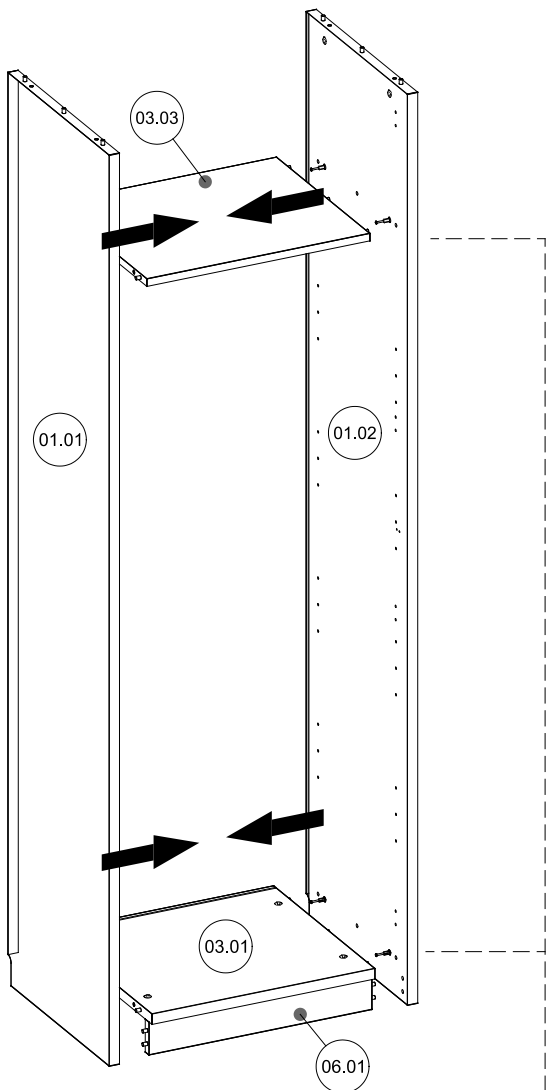


Instrukcja montażu

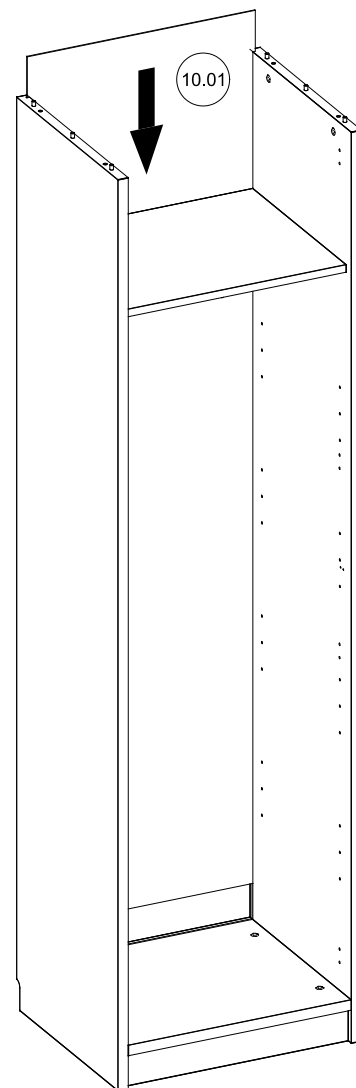
Krok 2



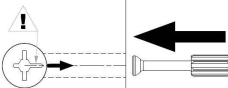
Krok 3



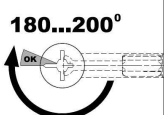
Krok 4



1

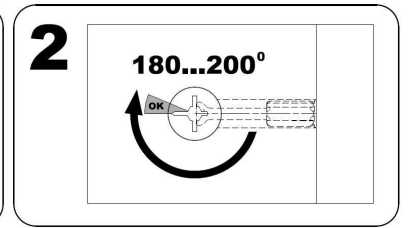
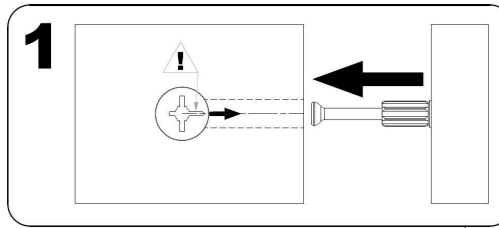
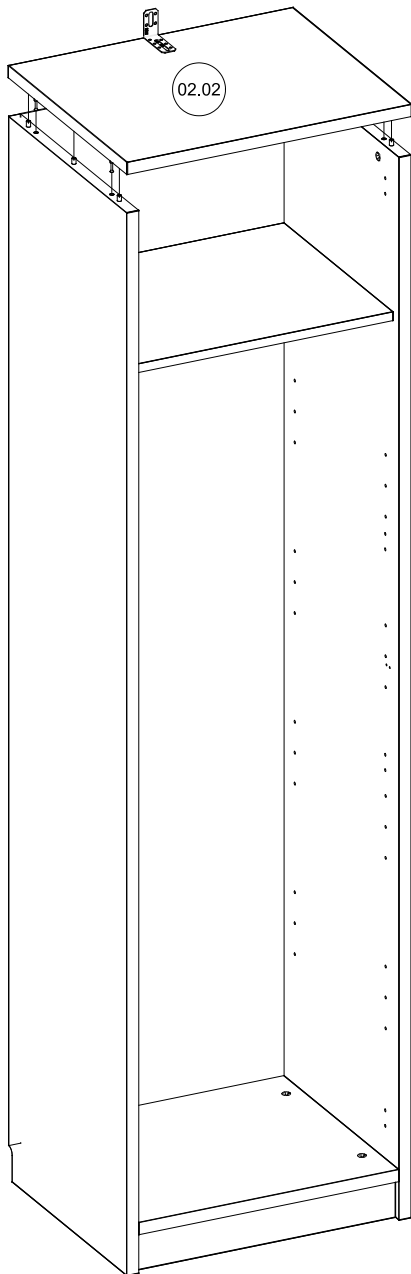


2

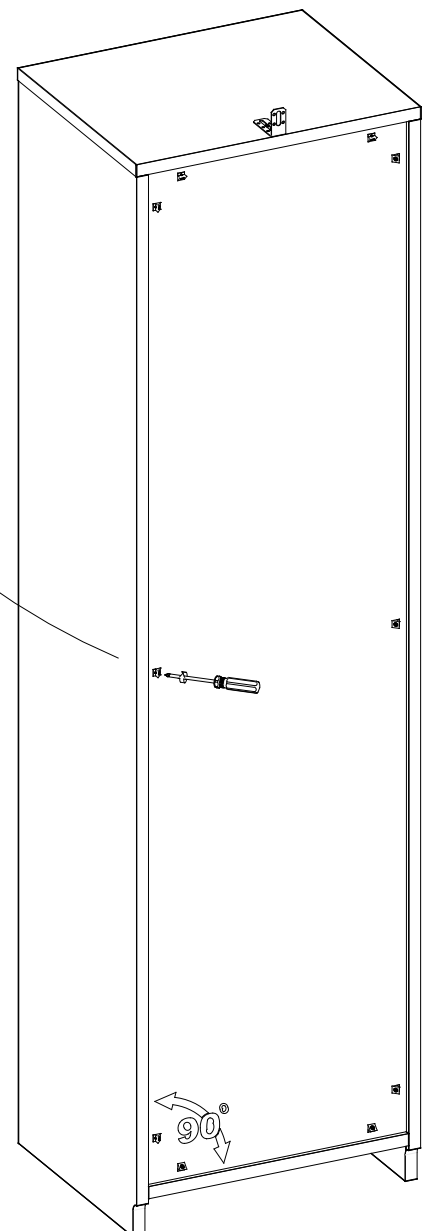
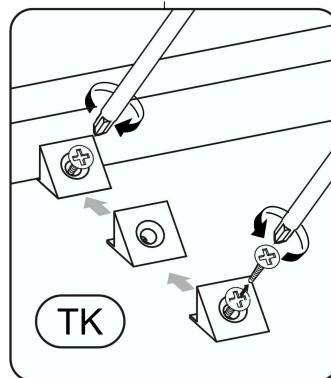
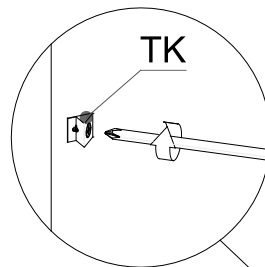


Instrukcja montażu

Krok 5

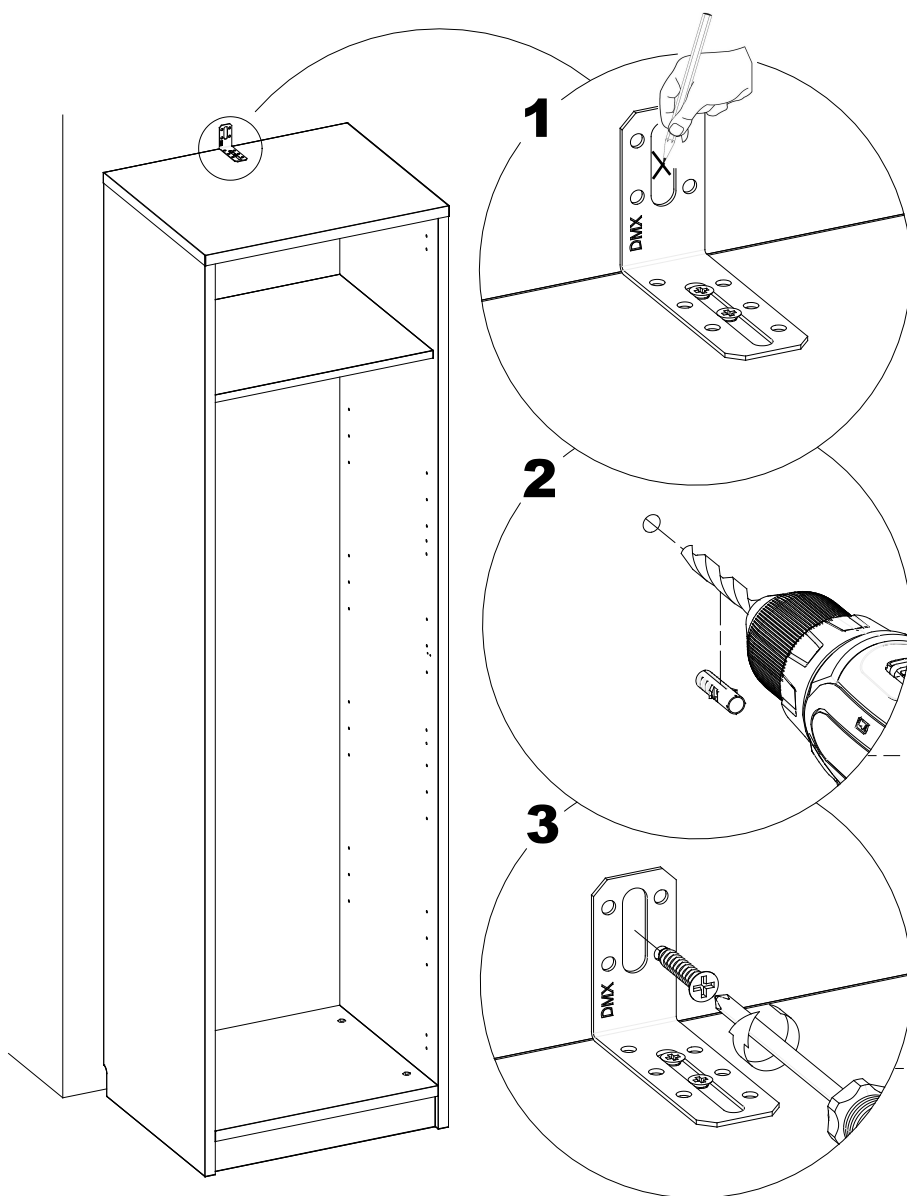


Krok 6



Instrukcja montażu

Krok 7



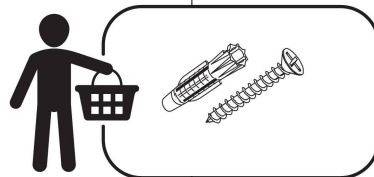
Ważne wskazówki:

Ustawienie i zakotwiczenie oraz późniejsze regulacje zmontowanej komody mogą być wykonywane tylko przez odpowiednich i przeszkolonych specjalistów.

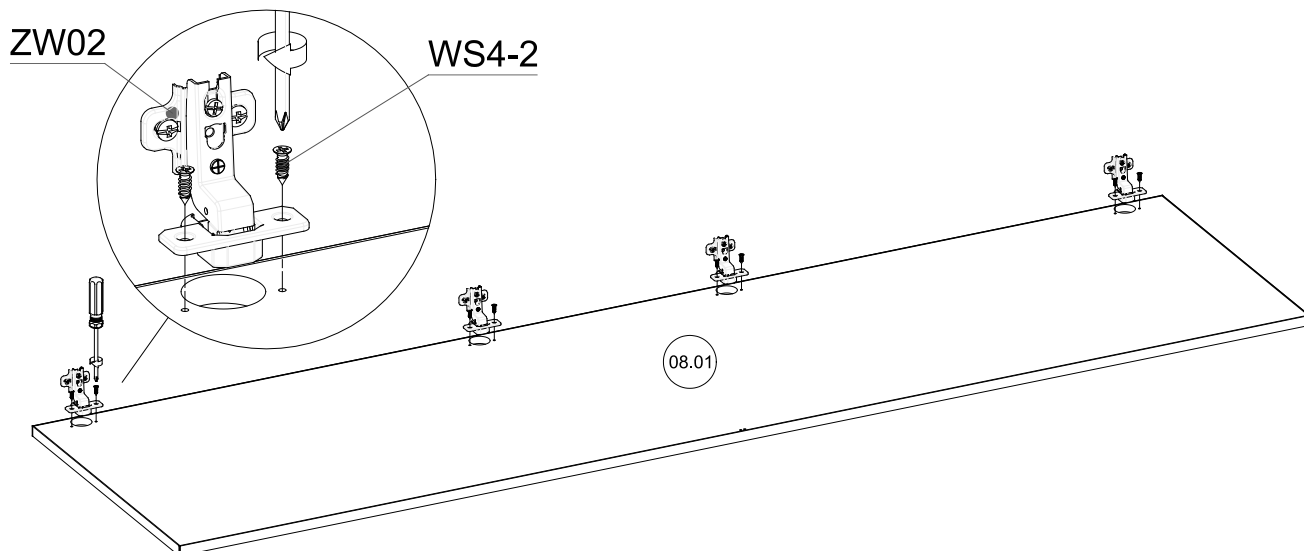
Komoda musi stać na stabilnym i równym podłożu. Przed otwarciem szuflad należy koniecznie zakotwiczyć komodę w ścianie za pomocą dołączonego kątownika mocującego. Musi być zagwarantowana przy tym nośność ściany.

Używać tylko specjalistycznych elementów mocujących, odpowiednich do właściwości ściany.

W przypadku nieodpowiedniego zamocowania istnieje niebezpieczeństwo wypadku!



Krok 8



Instrukcja montażu

Krok 9

1)

LEWA

PRAWA

