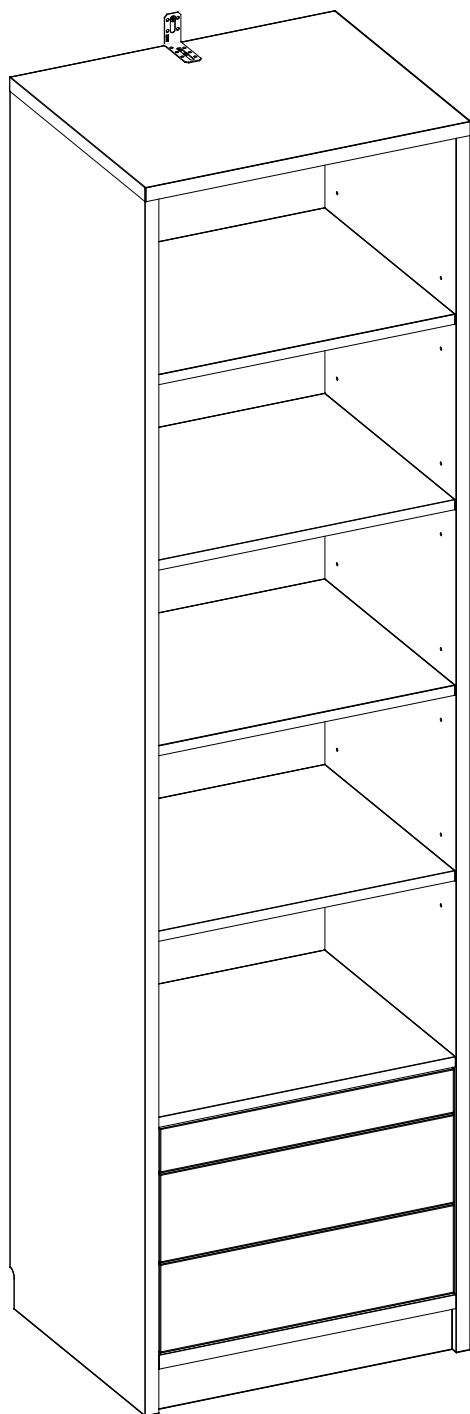
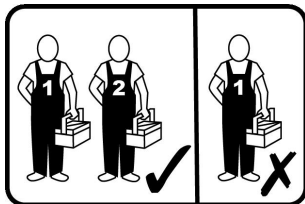


REGAŁ 3S

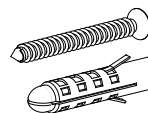
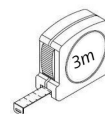
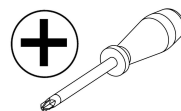
Instrukcja montażu - Zachować do wykorzystania w przyszłości



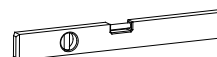
Wymiary:

Szerokość - 60cm
Głębokość - 50cm
Wysokość - 223cm

Narzędzia potrzebne:



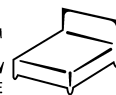
x1



Ważne: Należy zapoznać się z instrukcją przed montażem

Jeśli potrzebujesz pomocy lub masz uszkodzone
czy brakujące elementy, proszę o kontakt drogą mailową
e-mail: info@stolwitmeble.pl lub zadzwoń: +48 62 784 26 32

NEW ELEGANCE
FURNITURE





Porady dotyczące bezpieczeństwa i pielęgnacji

Ważne – przed rozpoczęciem montażu zapoznaj się z poniższą informacją

Sprawdź, czy masz wszystkie komponenty i narzędzia wymienione na okładce i stronach 3-4.

Usuń wszystkie okucia z woreczka foliowego i posegreguj na grupy.

Trzymaj dzieci i zwierzęta z dala w trakcie montażu, małe części mogą spowodować uduszenie.

Upewnij się, że masz wystarczająco dużo miejsca, żeby rozmieścić elementy przed montażem.

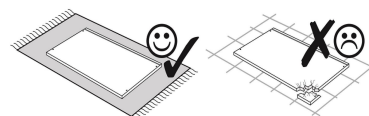
Montować element jak najbliżej jego pozycji końcowej (w tym samym pomieszczeniu) jeśli jest to możliwe. Minimalna wysokość od podłogi do sufitu powinna wynosić minimum 235cm

Nie umieszczać mebli bezpośrednio przed grzejnikiem, kominkiem lub innymi źródłami ciepła.

Nie wystawiać mebli na działanie bezpośrednich i długotrwałych promieni słonecznych i źródeł ciepła ponieważ może to spowodować wyblaknięcie.

Nie stawać ani nie obciążać elementów podczas montażu, może to spowodować uszkodzenie.

Aby uniknąć zarysowania produktu albo podłogi, mebel powinien być montowany na miękkim podłożu, np. dywanie.



Należy utylizować opakowanie według wskazań.

Ważne wskazówki

Ustawienie i zakotwiczenie oraz późniejsze regulacje zmontowanego regału mogą być wykonywane tylko przez odpowiednich i przeszkolonych specjalistów.

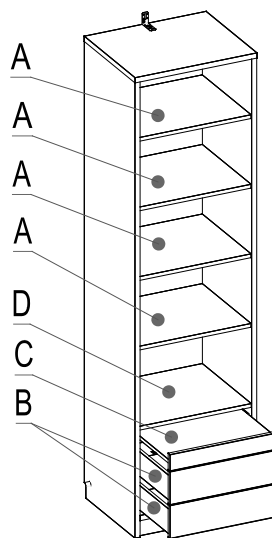
Regał musi stać na stabilnym i równym podłożu. Przed otwarciem szuflad należy koniecznie zakotwiczyć regał w ścianie za pomocą dołączonego kątownika mocującego K1-DMX. Musi być zagwarantowana przy tym nośność ściany.

Używać tylko specjalistycznych elementów mocujących, odpowiednich do właściwości ściany.

W przypadku nieodpowiedniego zamocowania istnieje niebezpieczeństwo wypadku!

Ważne: zalecane maksymalne równomiernie rozłożone statyczne obciążenie
pos. A półek wkładanych 10 kg
pos. B szuflad 5 kg
pos. C półki wysuwanej 3kg
pos. D półek stałych 20 kg

Ograniczenie wagowe



Pielęgnacja elementów

Do czyszczenia należy używać wilgotnej ściereczki.

Używać wyłącznie wody lub delikatnego detergentu.

Wycierać do sucha ściereczką.

Informacje ogólne

Jeśli z jakiegoś powodu masz problemy z produktem "NEW ELEGANCE", proszę skontaktować się ze sklepem, z którego został zakupiony. Prosimy zachować paragon jako dowód zakupu.

Jeśli masz jakieś uwagi lub sugestie dotyczące tego produktu, instrukcji montażu lub otrzymanej usługi, prosimy o kontakt ze sklepem lub centralą STOLWIT za pośrednictwem strony internetowej: www.newelegance.pl

lub napisz bezpośrednio do:
STOLWIT MEBLE Sp. z o.o. Sp. k.
Polesie 25, 98-400 Wieruszów.

Ważna informacja:**Mocowanie do ściany:**

- ze względu na różnorodność typów ścian, firma Stolwit nie może dostarczyć odpowiedniego mocowania, które będzie potrzebne do przymocowania tego produktu do ściany.

Należy najpierw zidentyfikować rodzaj ściany, na której będzie zamocowany produkt, a następnie zakupić odpowiednie mocowanie.

Dobór mocowania powinien być wykonany zgodnie ze sztuką budowlaną.



Ważne: podczas wiercenia w ścianie zawsze należy sprawdzić, czy nie ma ukrytych przewodów, elementów itp.

Upewnij się, że zastosowane śruby i kołki są odpowiednie do mocowania. W razie wątpliwości należy skontaktować ze specjalistycznym sklepem lub fachowcem.

Rekomendacje:

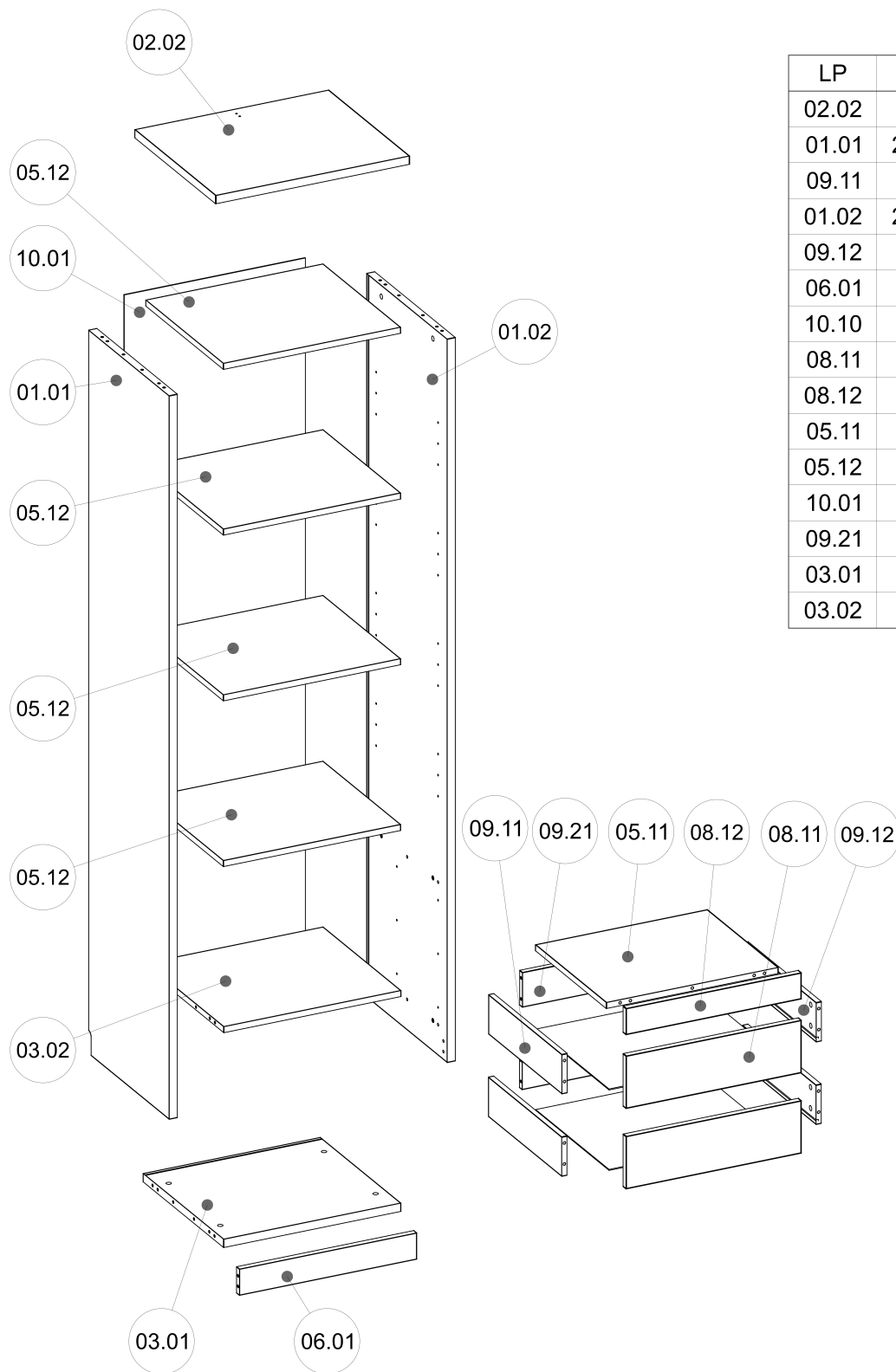
1. Upewnij się, że zastosowane śruby i kołki są odpowiednie do mocowania.
2. Upewnij się że używasz odpowiedniego wiertła, aby wywiercić otwór pod wybrany kołek.
3. Należy wiercić otwór poziomo, nie powiększać go wiertłem.
4. Należy zachować szczególną ostrożność podczas wiercenia wysokich ścian, sufitów i płytek ceramicznych. Upewnij się, że kołki są wstawiane poza grubość płytek ceramicznych, aby uniknąć podziału płytek lub pęknięcia.
5. Upewnij się, że kołki ścienne są dobrze dopasowane i szczelnie wsadzone do wywierconego otworu.
6. Nie można mocować do ścian kartonowo-gipsowych.

Komponenty - Części

Jeśli potrzebujesz pomocy lub masz uszkodzone lub brakujące części, e-mail: info@stolwitmeble.pl lub zadzwoń: +48 62 784 26 32

Sprawdź, czy masz wszystkie części wymienione poniżej

REGAŁ 3S



LP	WYMIAR	IL.
02.02	602,0x502,0x25,0mm	1
01.01	2200,0x500,0x25,0mm	1
09.11	455,0x120,0x16,0mm	2
01.02	2200,0x500,0x25,0mm	1
09.12	455,0x120,0x16,0mm	2
06.01	550,0x80,0x18,0mm	1
10.10	455,0x522,0x3,0mm	2
08.11	160,0x544,0x18,0mm	2
08.12	80,0x544,0x18,0mm	1
05.11	534,0x440,0x18,0mm	1
05.12	550,0x482,0x18,0mm	4
10.01	2107,0x562,0x3,0mm	1
09.21	510,0x106,0x16,0mm	2
03.01	550,0x500,0x25,0mm	1
03.02	550,0x484,0x18,0mm	1

Komponenty-Akcesoria

Jeśli potrzebujesz pomocy lub masz uszkodzone lub brakujące części, e-mail: info@stolwitmeble.pl
lub zadzwoń: +48 62 784 26 32

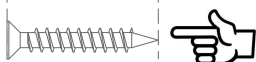
Sprawdź, czy masz wszystkie elementy wymienione poniżej




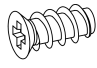
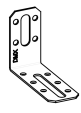
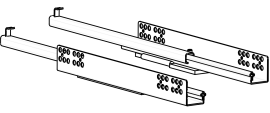



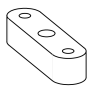
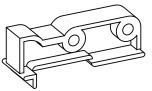
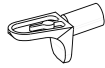
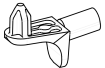
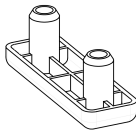
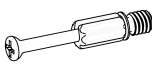

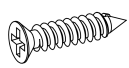
UWAGA: poniższe ilości są wystarczające do ukończenia montażu. W niektórych przypadkach może być dostarczone więcej okuć niż jest to wymagane.

Linijka - Pomoże prawidłowo zidentyfikować okucia

0 5 10 15 20 25 30 35 40 45 50 55 60 65 70 75 80 85 90 95 100 105 110 115 120



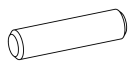
REGAŁ 3S

TK x10 	WE67 x14  6.3x13	K1-DMX x1 	Q25-450 x3  450
K6 x31  8x32	M18-ZK x22 	M25-ZK x8 	Q25-MD x2 
Q25-MT x2 	PP-HA01 x8 	PP-HA02 x8 	SWP x4 
TMM x30 	WS25-3 x14  2.5x20	W4 x8  3.5x20	

Instrukcja montażu

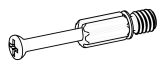
Krok 1

K6 x8



8x32

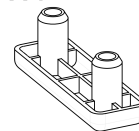
TMM x8



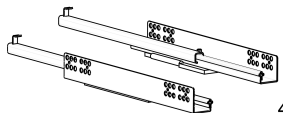
M25-ZK x4



SWP x4



Q25-450 x3 (L+P)

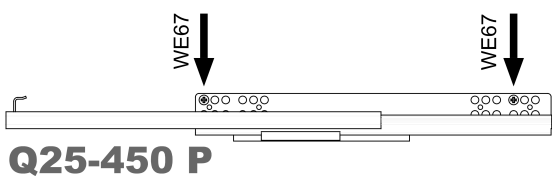


450

WE67 x12

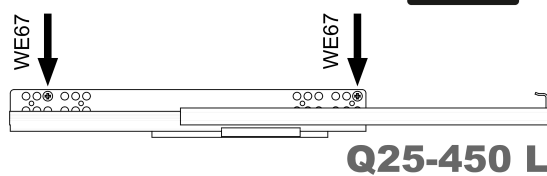


6.3x13

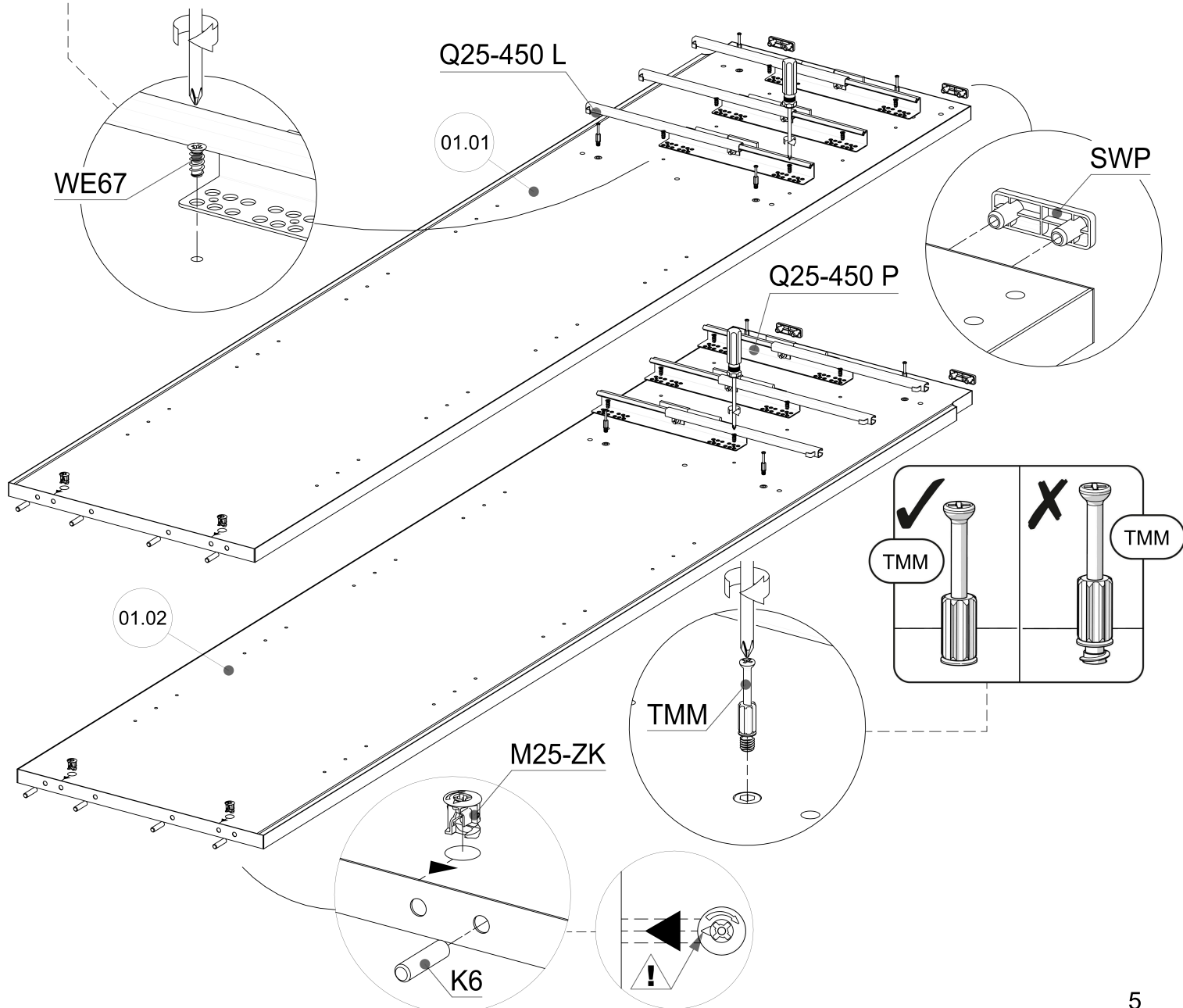


Q25-450 P

FRONT



Q25-450 L



Instrukcja montażu

Krok 2

K6 x16



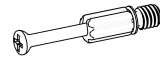
M25-ZK x4



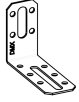
M18-ZK x4



TMM x4



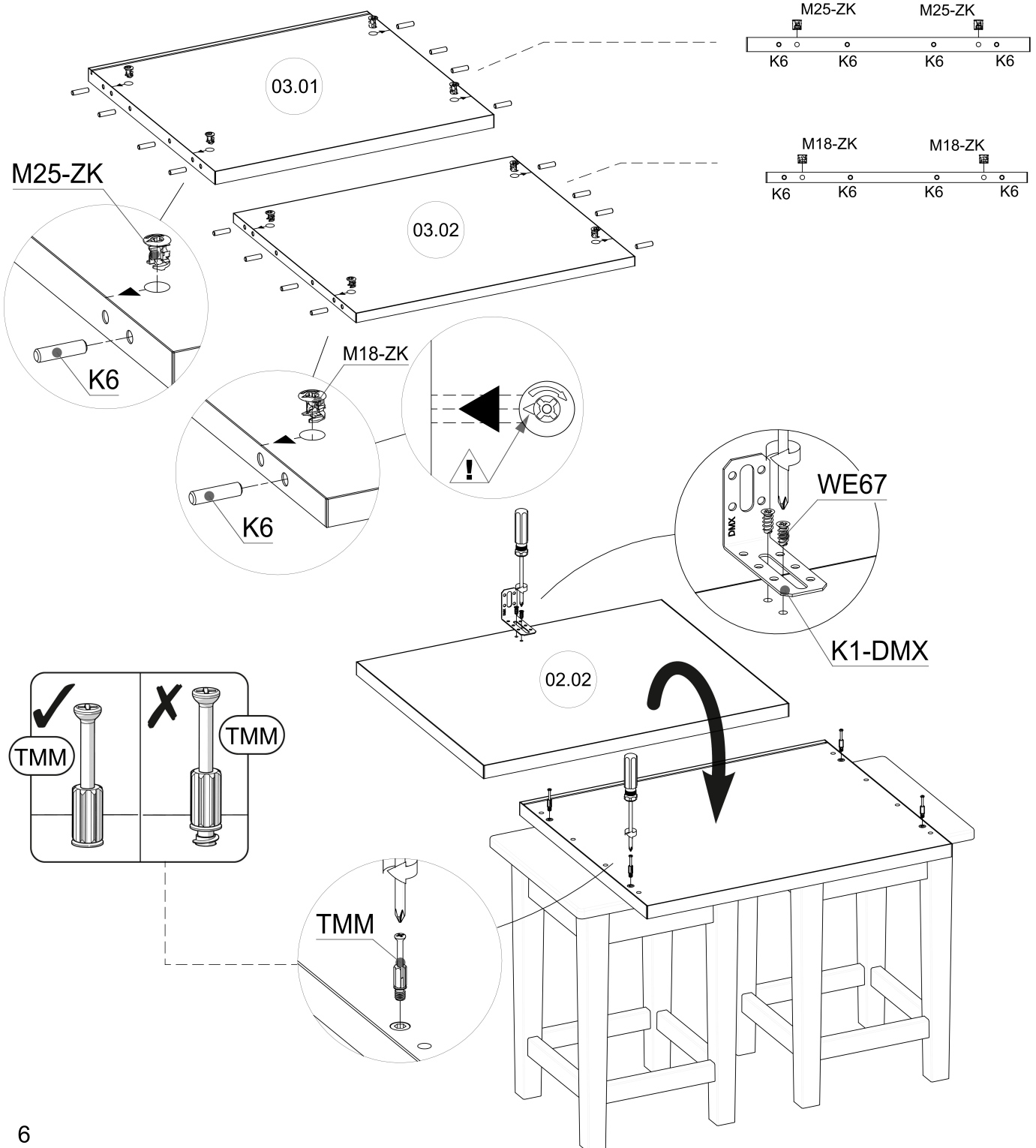
K1-DMX x1



WE67 x2

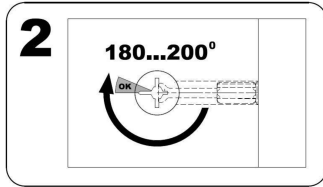
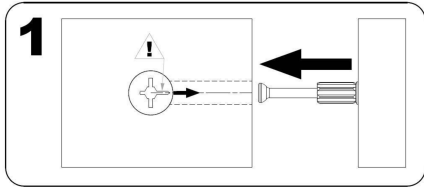
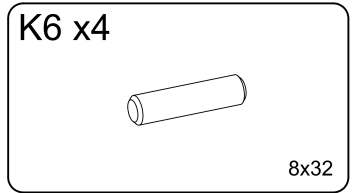
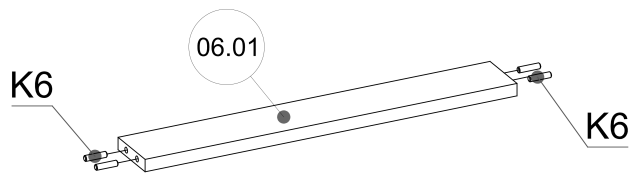


6.3x13



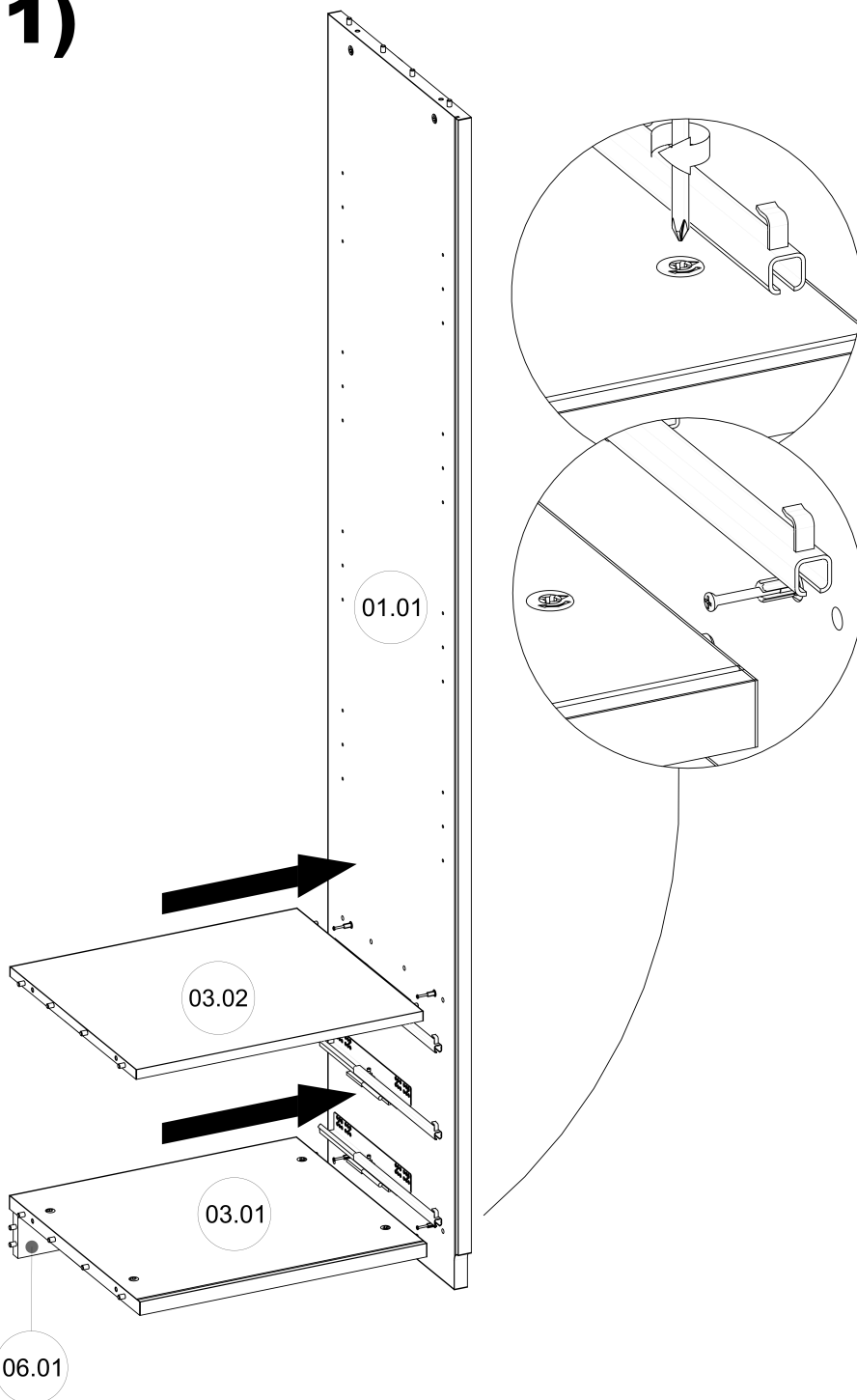
Instrukcja montażu

Krok 3

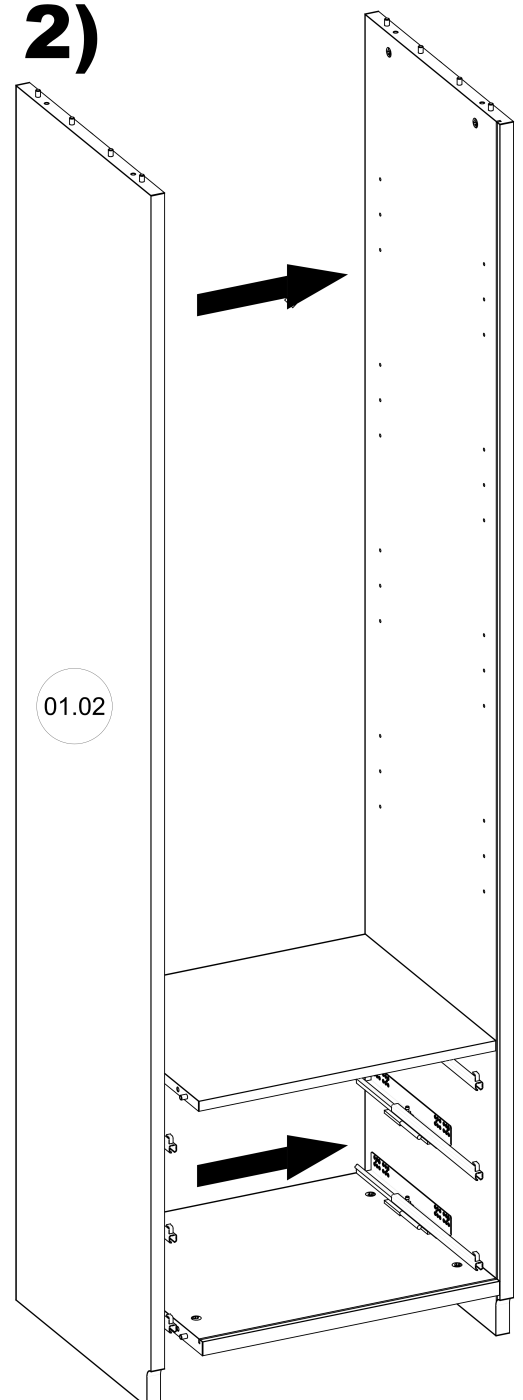


Krok 4

1)

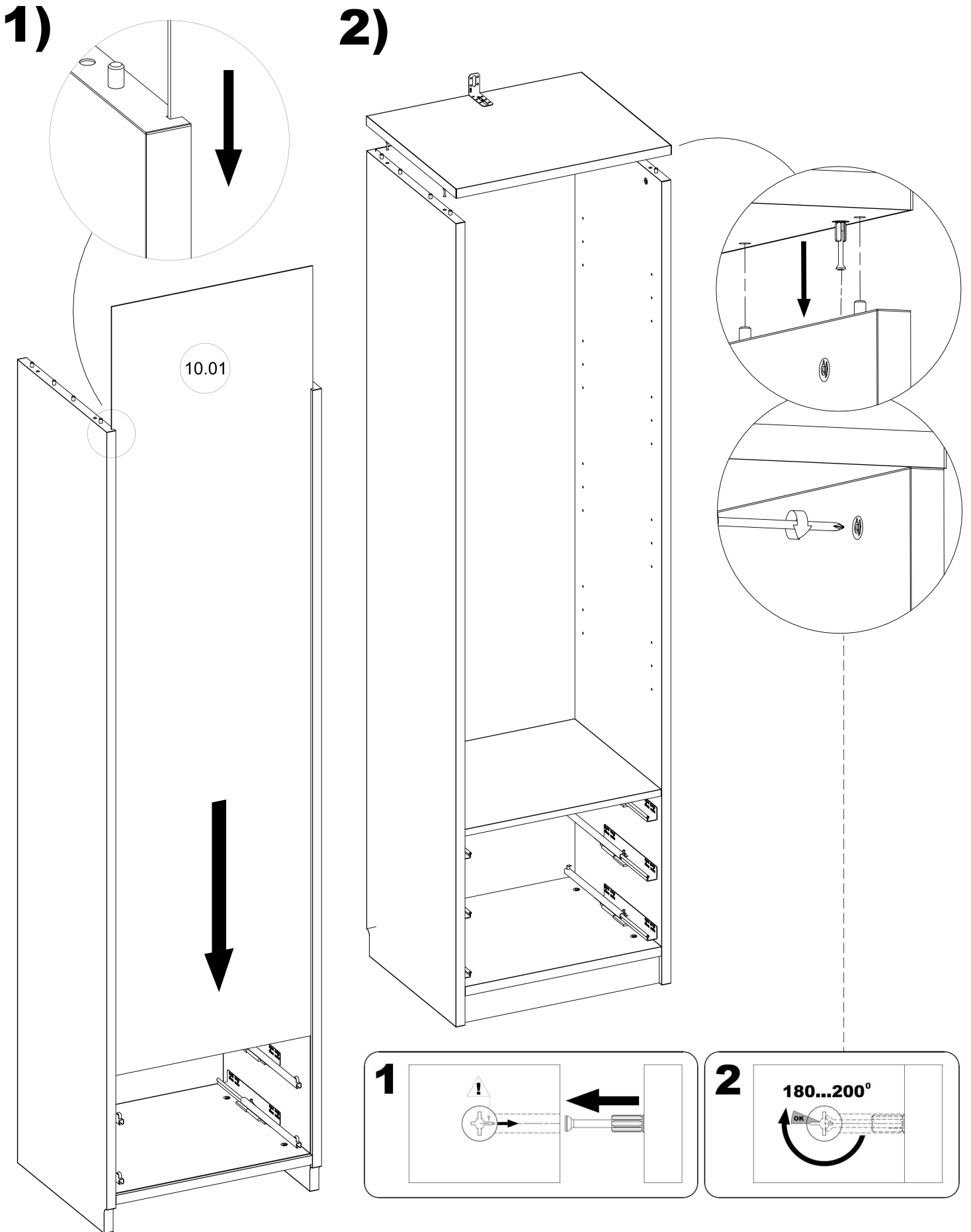


2)



Instrukcja montażu

Krok 5



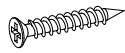
Instrukcja montażu

Krok 6

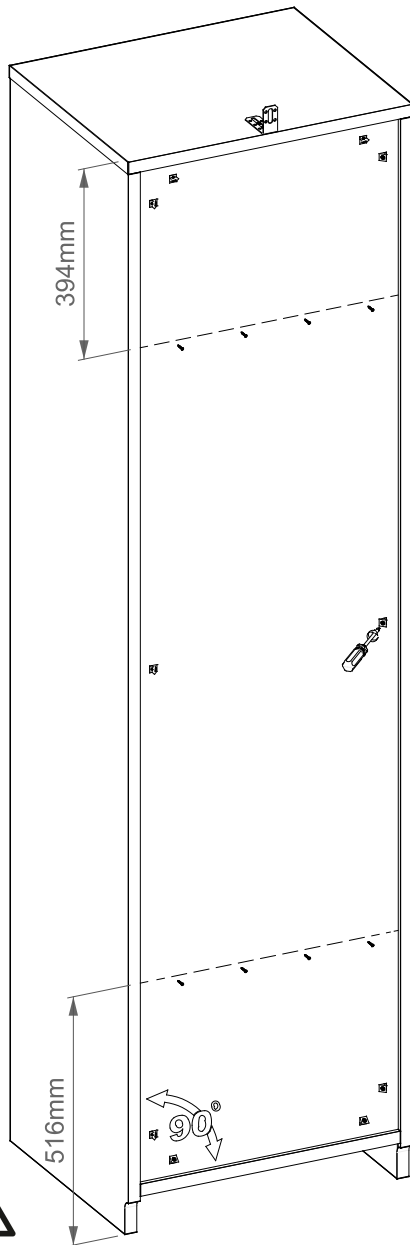
TK x10



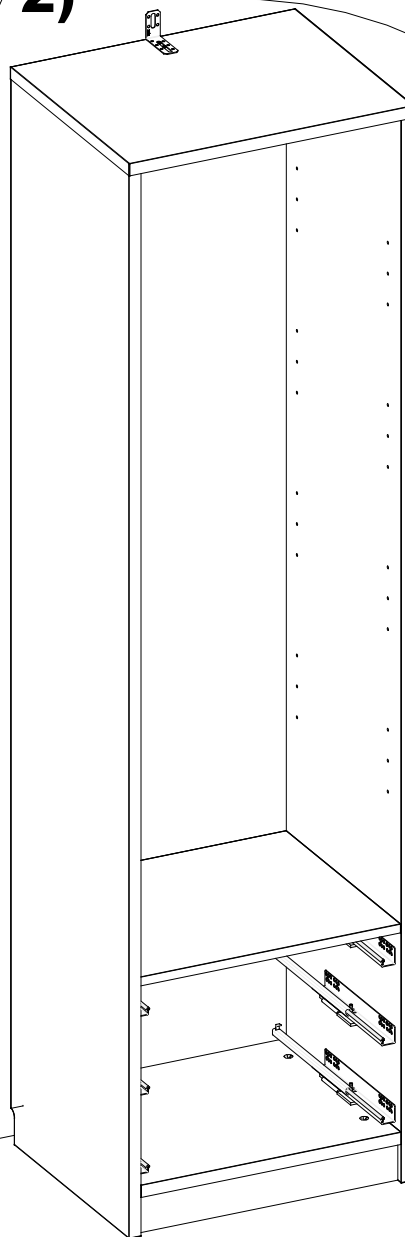
WS25-3 x4



1)



2)



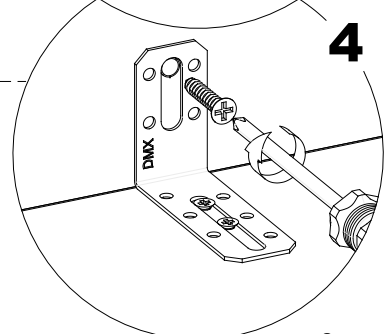
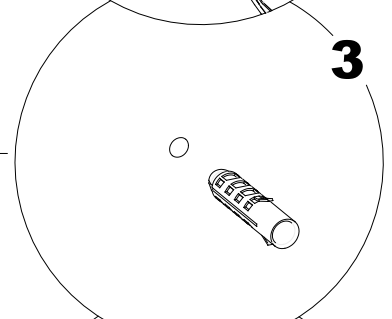
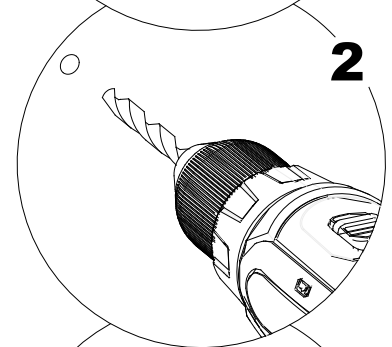
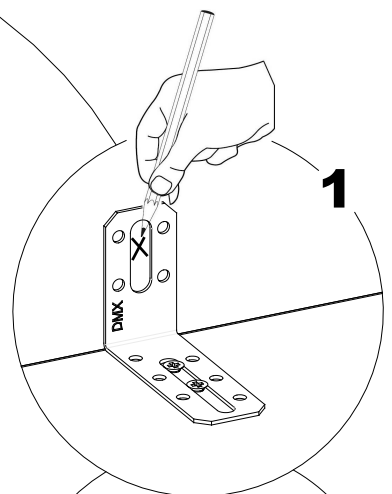
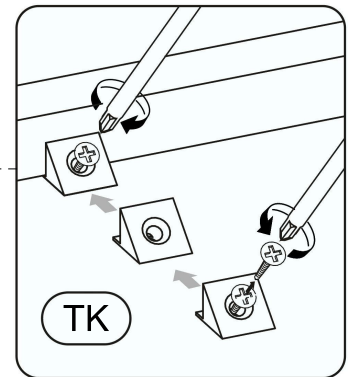
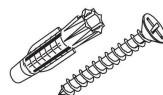
Ważne wskazówki:

Ustawienie i zakotwiczenie oraz późniejsze regulacje zmontowanej komody mogą być wykonywane tylko przez odpowiednich i przeszkolonych specjalistów.

Komoda musi stać na stabilnym i równym podłożu. Przed otwarciem szuflad należy konieczne zakotwiczyć komodę w ścianie za pomocą dołączonego kątownika mocującego. Musi być zagwarantowana przy tym nośność ściany.

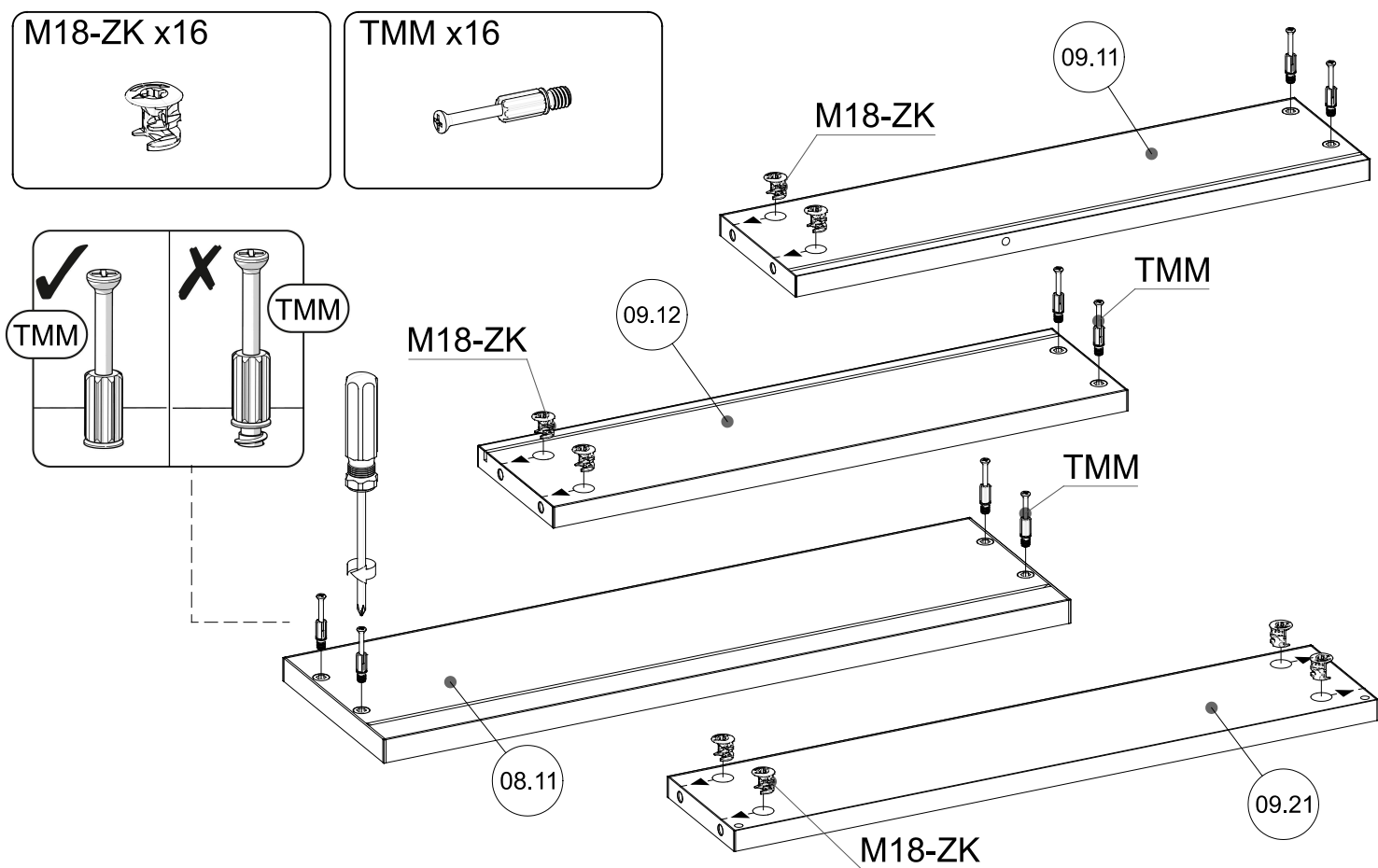
Używać tylko specjalistycznych elementów mocujących, odpowiednich do właściwości ściany.

W przypadku nieodpowiedniego zamocowania istnieje niebezpieczeństwo wypadku!

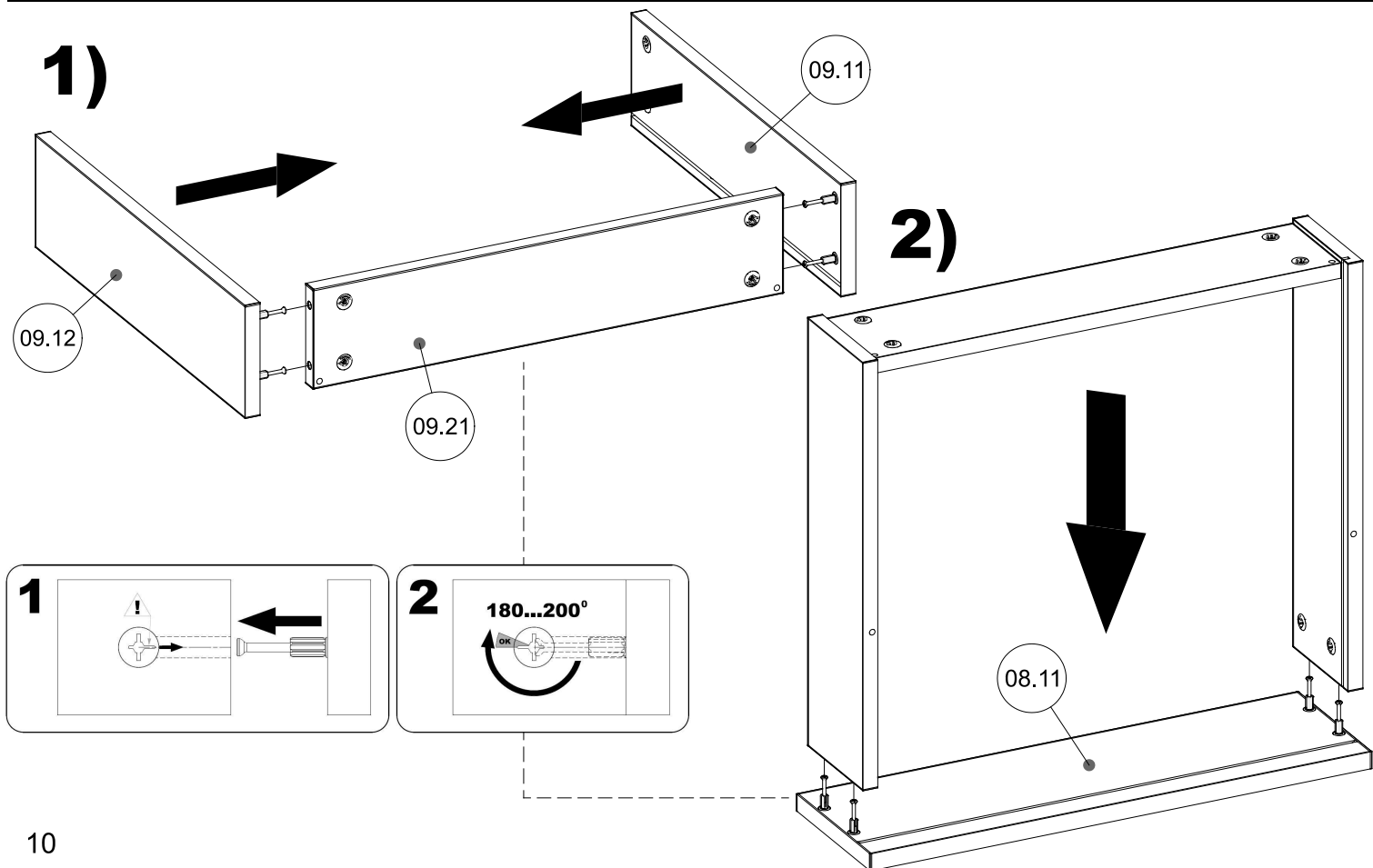


Instrukcja montażu

Krok 7

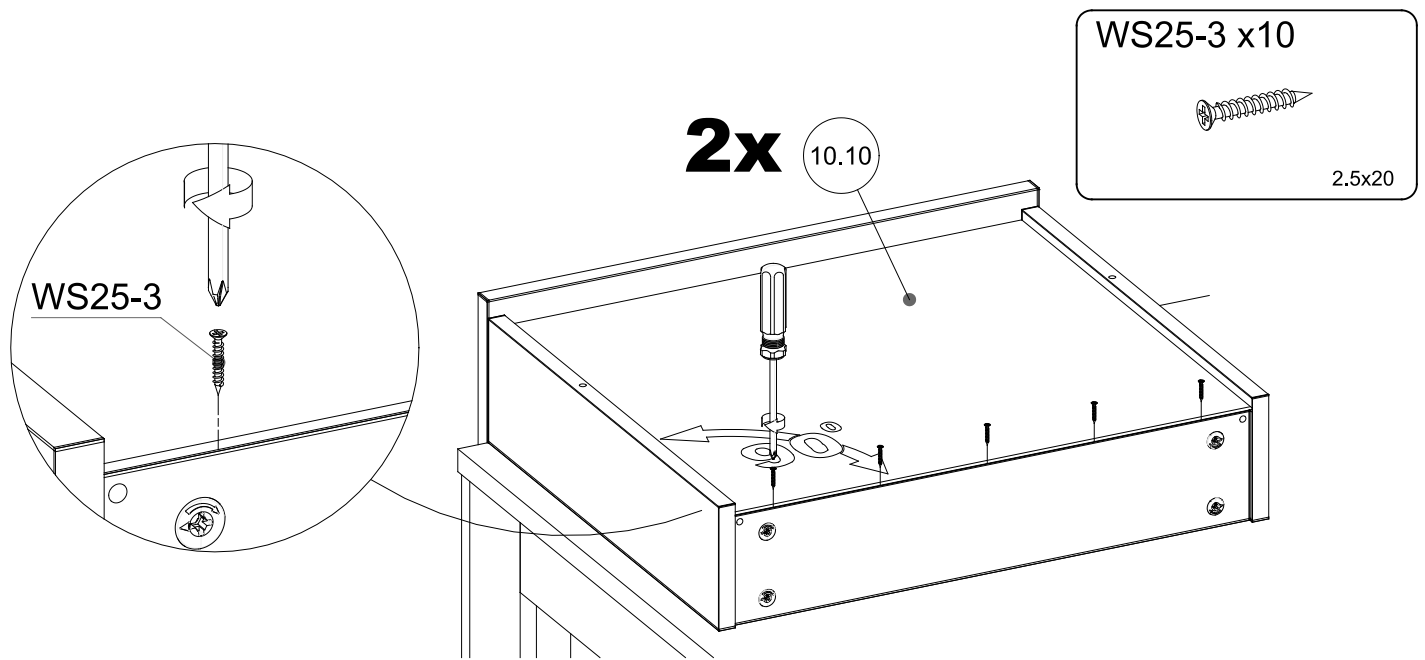


Krok 8

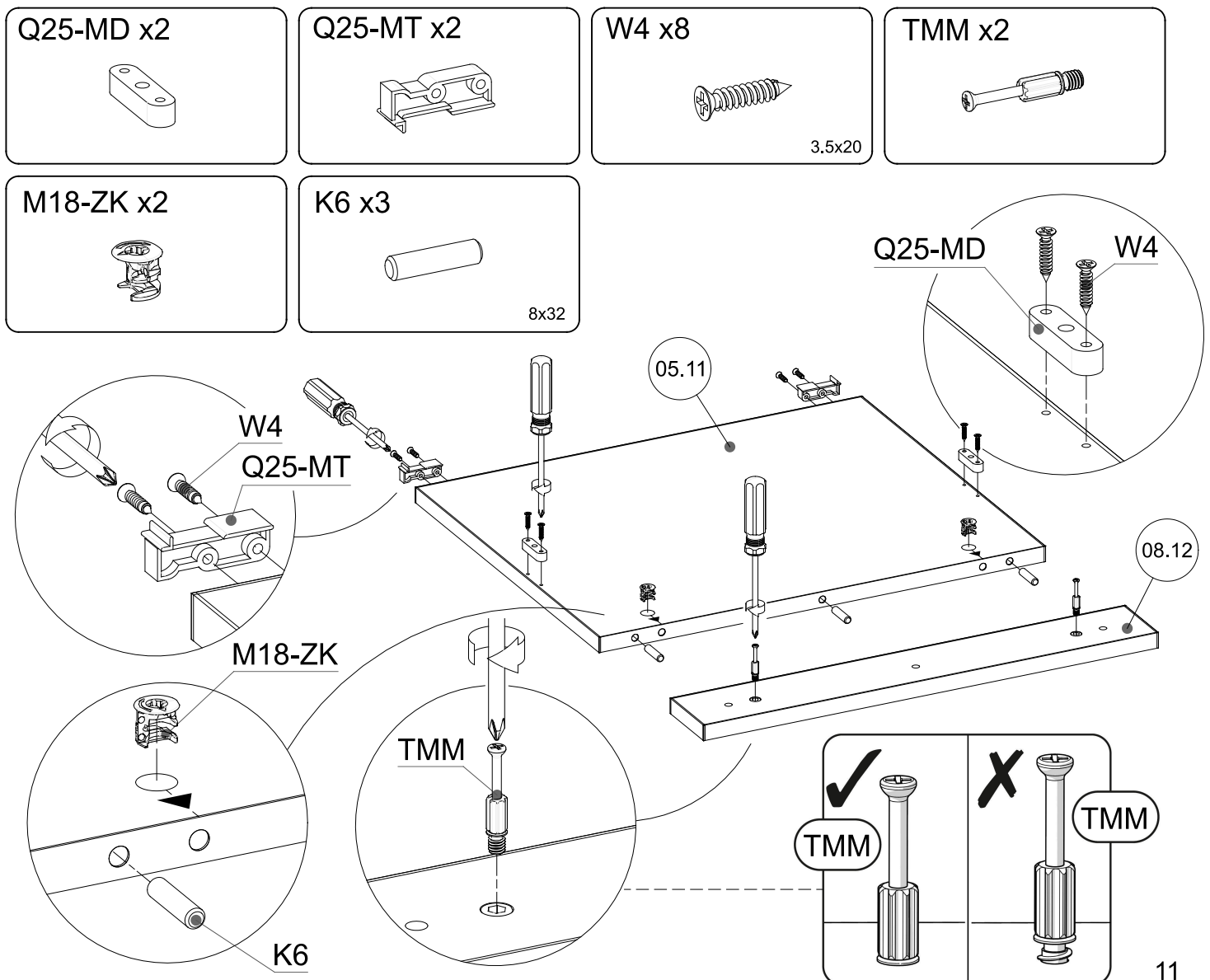


Instrukcja montażu

Krok 9

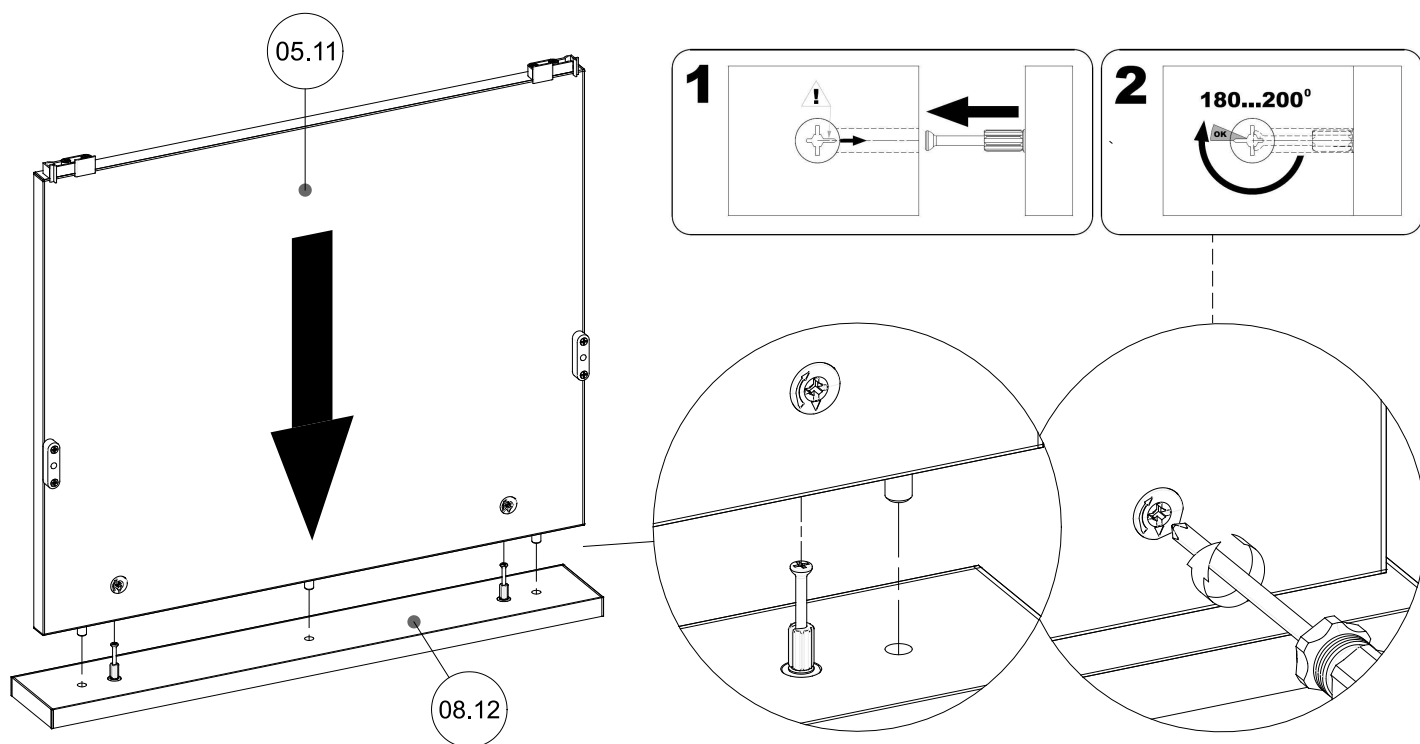


Krok 10



Instrukcja montażu

Krok 11



Krok 12

