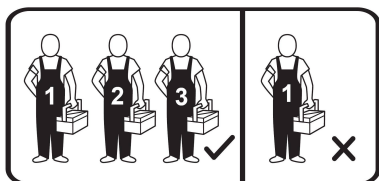


PÓLKOTAPCZAN 160V

Instrukcja montażu - Zachować do wykorzystania w przyszłości



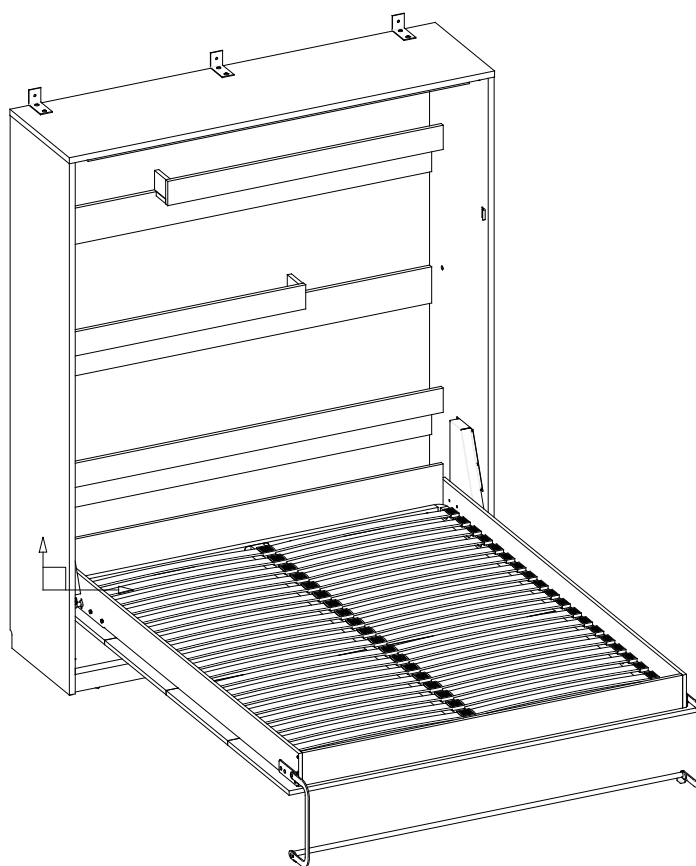
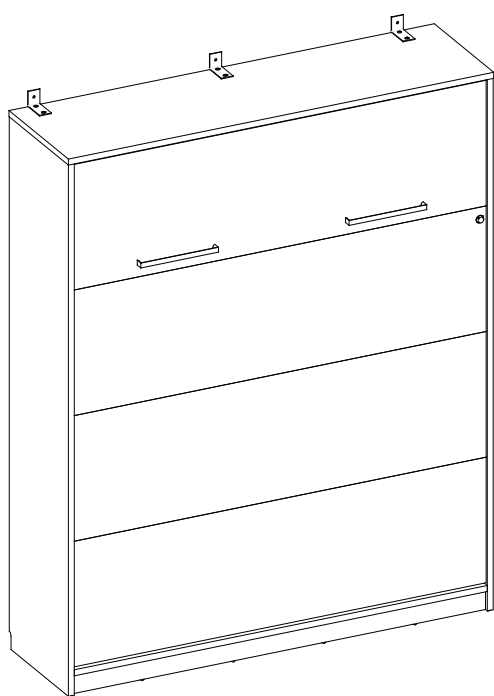
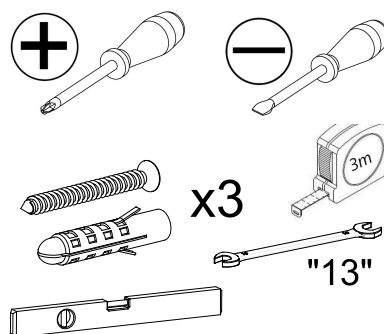
Wymiary:

Szerokość - 180cm

Głębokość - 50cm

Wysokość - 223cm

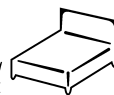
Narzędzia potrzebne:



Ważne: Należy zapoznać się z instrukcją przed montażem

Jeśli potrzebujesz pomocy lub masz uszkodzone
czy brakujące elementy, proszę o kontakt drogą mailową
e-mail: info@stolwitmeble.pl lub zadzwoń: +48 62 784 26 32

NEW ELEGANCE
FURNITURE





Porady dotyczące bezpieczeństwa i pielęgnacji

Ważne – przed rozpoczęciem montażu zapoznaj się z poniższą informacją

Sprawdź, czy masz wszystkie komponenty i narzędzia wymienione na okładce i stronach 3-4.

Usuń wszystkie okucia z woreczka foliowego i posegreguj na grupy.

Trzymaj dzieci i zwierzęta z dala w trakcie montażu, małe części mogą spowodować uduszenie.

Upewnij się, że masz wystarczająco dużo miejsca, żeby rozmieścić elementy przed montażem.

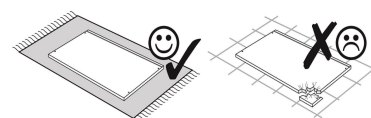
Montować element jak najbliżej jego pozycji końcowej (w tym samym pomieszczeniu) jeśli jest to możliwe. Minimalna wysokość od podłogi do sufitu powinna wynosić minimum 235cm

Nie umieszczać mebli bezpośrednio przed grzejnikiem, kominkiem lub innymi źródłami ciepła.

Nie wystawiać mebli na działanie bezpośrednich i długotrwałych promieni słonecznych i źródeł ciepła ponieważ może to spowodować wyblaknięcie.

Nie stawać ani nie obciążać elementów podczas montażu, może to spowodować uszkodzenie.

Aby uniknąć zarysowania produktu albo podłogi, mebel powinien być montowany na miękkim podłożu, np. dywanie.



Należy utylizować opakowanie według wskazań.

Ważne wskazówki

Ustawienie i zakotwiczenie oraz późniejsze regulacje składanego łóżka mogą być wykonywane tylko przez odpowiednich i przeszkolonych specjalistów.

Łóżko składane musi stać na stabilnym i równym podłożu.

Przed otwarciem należy koniecznie zakotwiczyć łóżko w ścianie za pomocą dołączonych kątowników mocujących KP1.

Musi być zagwarantowana przy tym nośność ściany.

Używać tylko specjalistycznych elementów mocujących, odpowiednich do właściwości ściany.

W przypadku nieodpowiedniego zamocowania istnieje niebezpieczeństwo wypadku!

Okucia są przeznaczone do ciężaru materaca 30 kg.
Maks. wysokość materaca 200 mm.

Ograniczenie wagowe

Ważne: zalecane maksymalne równomiernie rozłożone statyczne obciążenie łóżka pokazano poniżej.



Pielęgnacja elementów

Do czyszczenia należy używać wilgotnej ściereczki.

Używać wyłącznie wody lub delikatnego detergentu.

Wycierać do sucha ściereczką.

Informacje ogólne

Jeśli z jakiegoś powodu masz problemy z produktem "NEW ELEGANCE", proszę skontaktować się ze sklepem, z którego został zakupiony. Prosimy zachować paragon jako dowód zakupu.

Jeśli masz jakieś uwagi lub sugestie dotyczące tego produktu, instrukcji montażu lub otrzymanej usługi, prosimy o kontakt ze sklepem lub centralą STOLWIT za pośrednictwem strony internetowej: www.newelegance.pl

lub napisz bezpośrednio do:

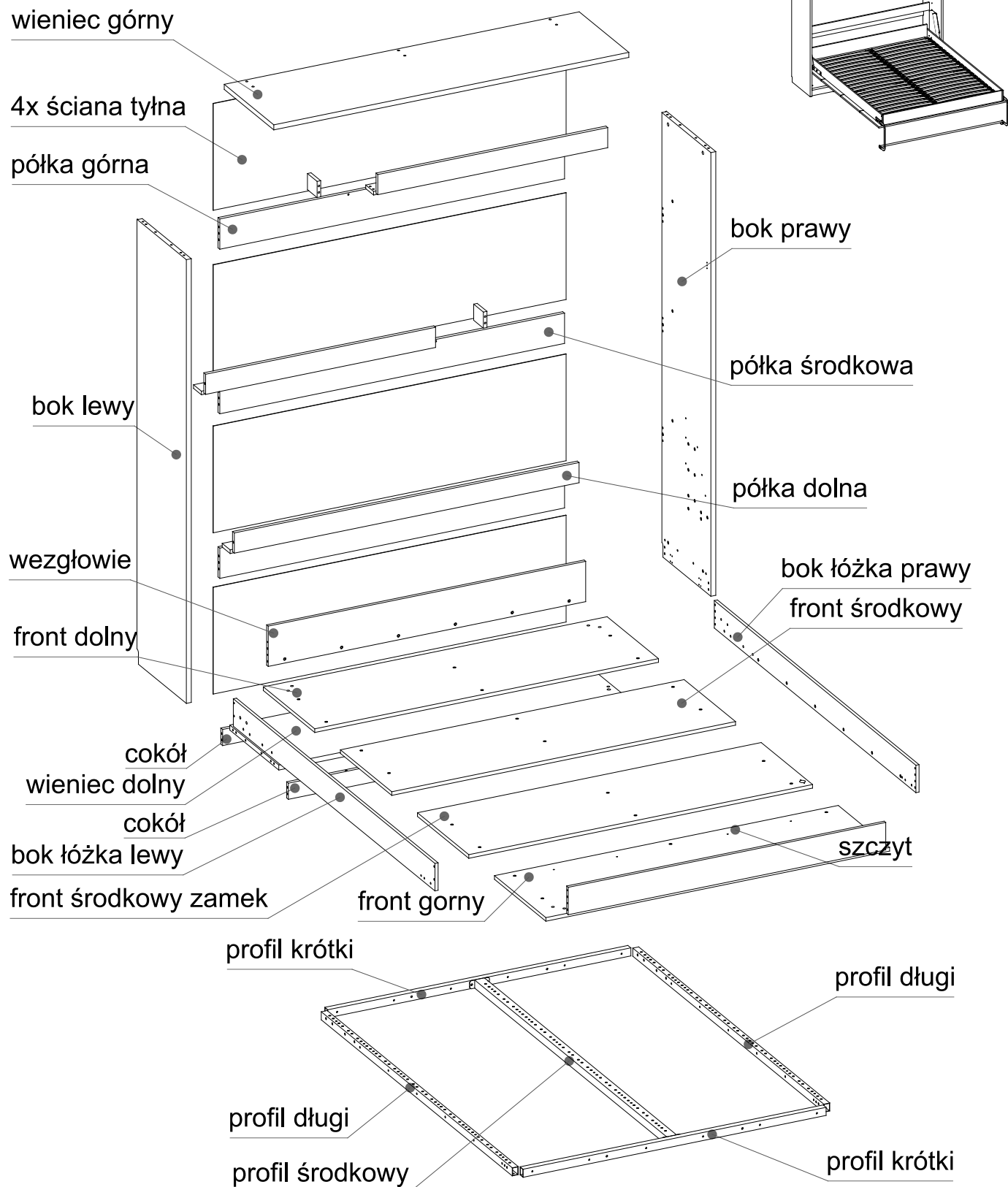
STOLWIT MEBLE Sp. z o.o. Sp. k.
Polesie 25, 98-400 Wieruszów.

Komponenty - Części

Jeśli potrzebujesz pomocy lub masz uszkodzone lub brakujące części, e-mail: info@stolwitmeble.pl lub zadzwoń: +48 62 784 26 32

Sprawdź, czy masz wszystkie części wymienione poniżej

PÓŁKOTAPCZAN 160V



Komponenty-Akcesoria

Jeśli potrzebujesz pomocy lub masz uszkodzone lub brakujące części, e-mail: info@stolwitmeble.pl
lub zadzwoń: +48 62 784 26 32

Sprawdź, czy masz wszystkie elementy wymienione poniżej



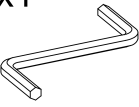
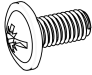
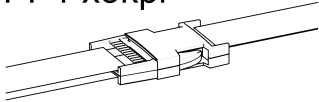
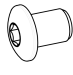
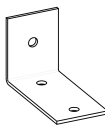
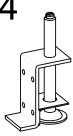
UWAGA: poniższe ilości są wystarczające do ukończenia montażu. W niektórych przypadkach może być dostarczone więcej okuć niż jest to wymagane.

Linijka - Pomoże prawidłowo zidentyfikować okucia

0 5 10 15 20 25 30 35 40 45 50 55 60 65 70 75 80 85 90 95 100 105 110 115 120

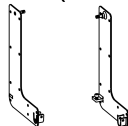
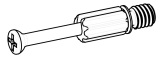


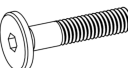
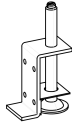

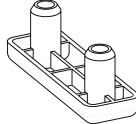
PÓŁKOTAPCZAN 160V

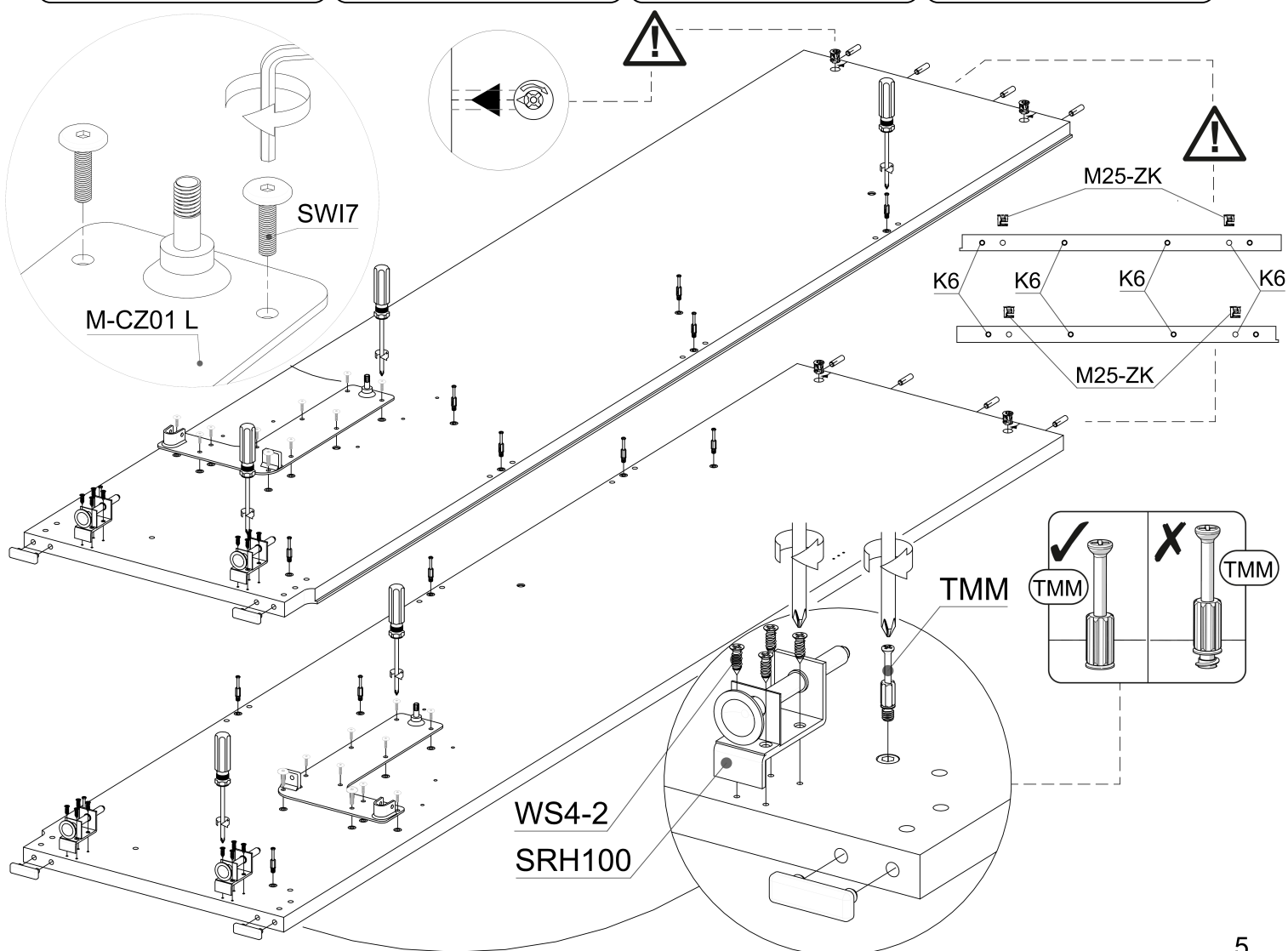
M-CZ01 (L+P) + M-CZ02 (L+P) x1kpl + N-NS x4 + N-SBL x4			N-OM2 (L+P) x1kpl	
S-AB-1900 x2 + N-NS8 x2	SPK16 x4	SWI7 x20	SM8-6 x8	WE67 x17
1900N	M6x16	M6x20	M8x60	6,3x13
NP1 (L+P) x1kpl + N-LR160 x1 + N-SPK x2			ZB9 x 4	KZ02 x1
M8x35				
HPG + HR26 + HZPL 1kpl			WS4-2 x18	UP x3
			4x16	4x16
S45-4 x4	SWI4 x24	SWI5 x24	SWI6 x4	NA14 x2
M4x25	M6x40	M6x50	M6x60	
N-KA1 x4 + N-K1 x40+ N-K2 x20 +N-L80 x40 + N-WW5-4 x8 + N-SM8-2 x4				M8 x8
				M6 x4
P8P x8	P6 x4	PB160V x1 + SZP-M828 x4	SWP x4	SWJ x10
		M8x28		
K6 x54	TMM x26	M18-BK x18	M25-ZK x8	
8x32				
PM01 x30	WS25-3 x90	KN2 x8	KL4 x1	
	2.5x20	7x50	"4"	

KL5 x1  "5"	SPK21 x6  M6x20	PP1 x3kpl 	NEM6 x6  M6x12
KDS1 x3 	SRH100 x4 		

Instrukcja montażu

Krok 1

M-CZ01 (L+P) x1kpl 	TMM x16 	K6 x8  8x32	M25-ZK x4 
SWI7 x20  M6x20	SRH100 x4 	WS4-2 x16  4x16	SWP x4 



Instrukcja montażu

Krok 2

K6 x20



8x32

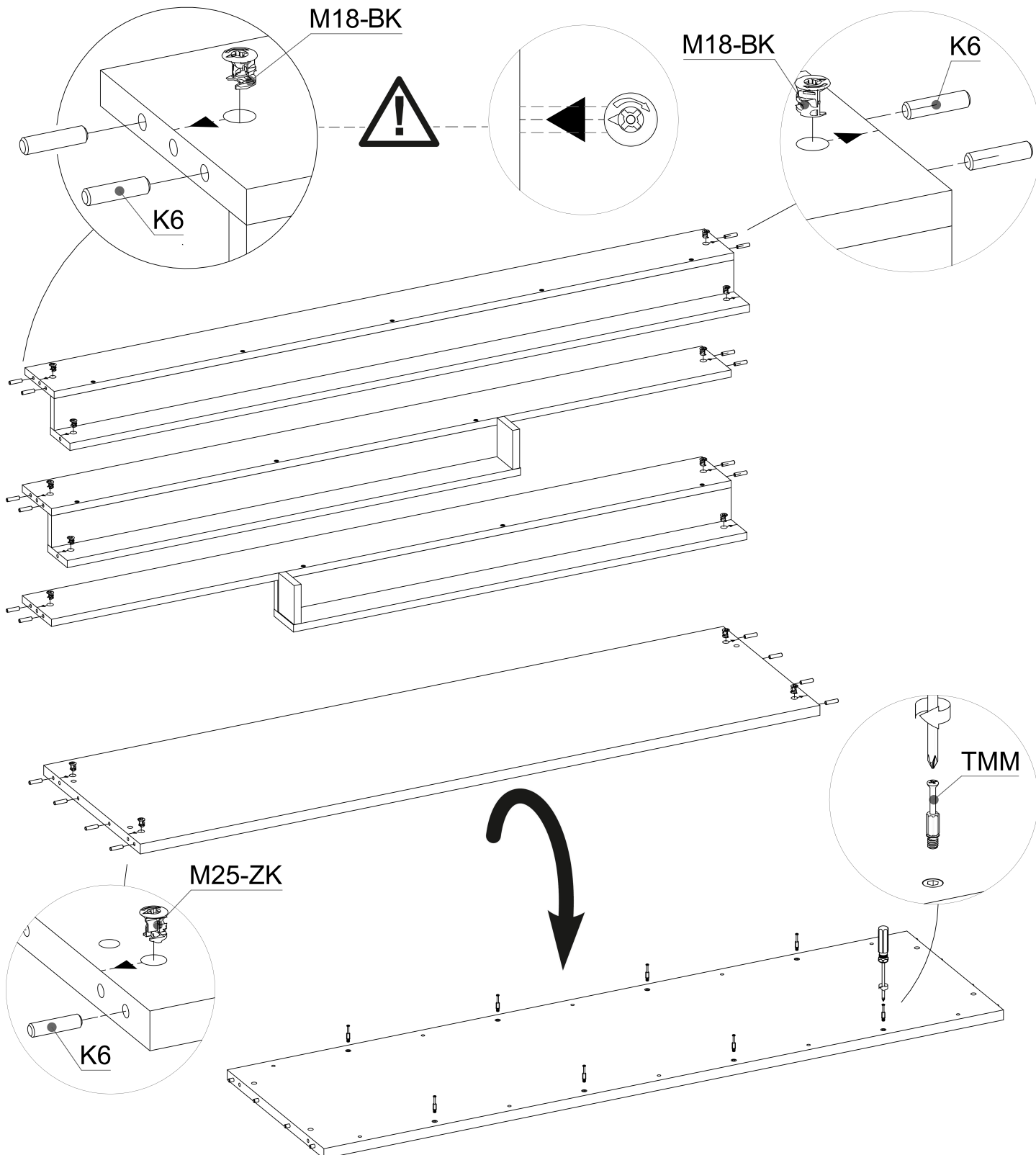
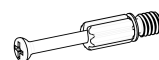
M18-BK x10



M25-ZK x4



TMM x8



Instrukcja montażu

Krok 3

K6 x18

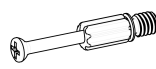


8x32

SWJ x10



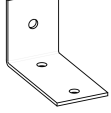
TMM x4



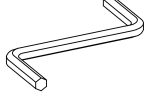
M18-BK x8



KP1 x3



KL5 x1



"5"

NEM6 x6

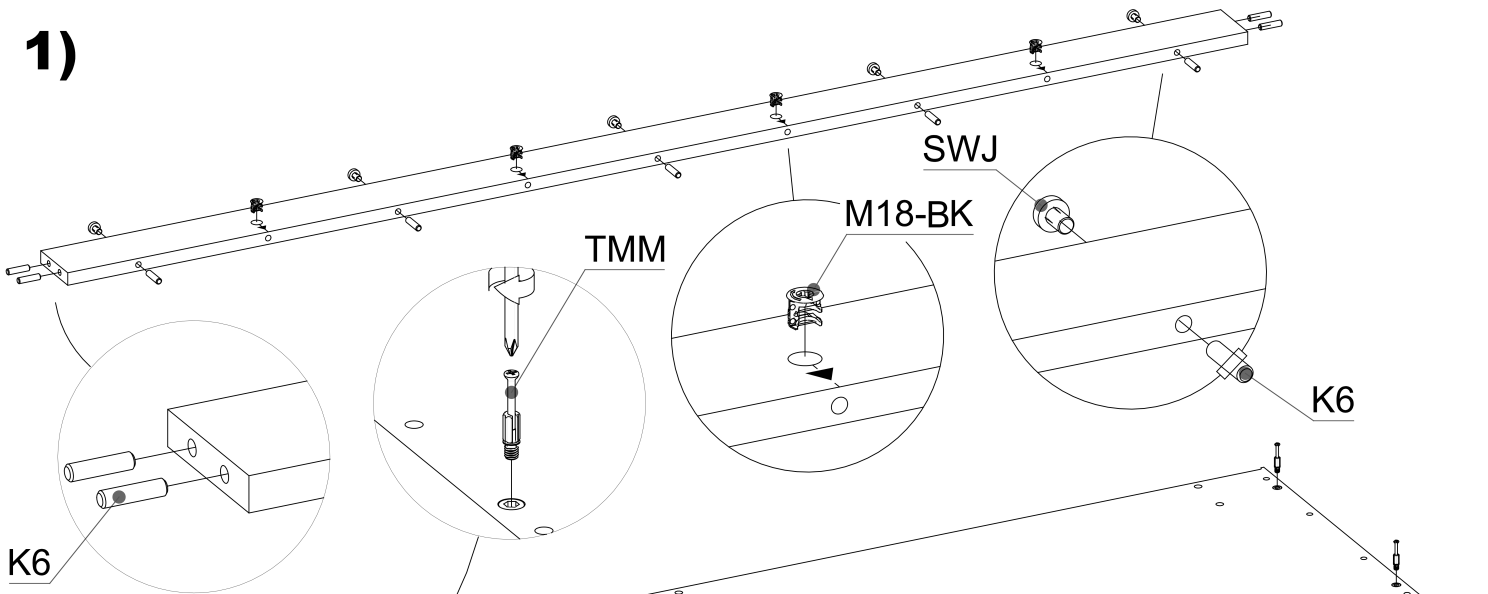


SPK21 x6

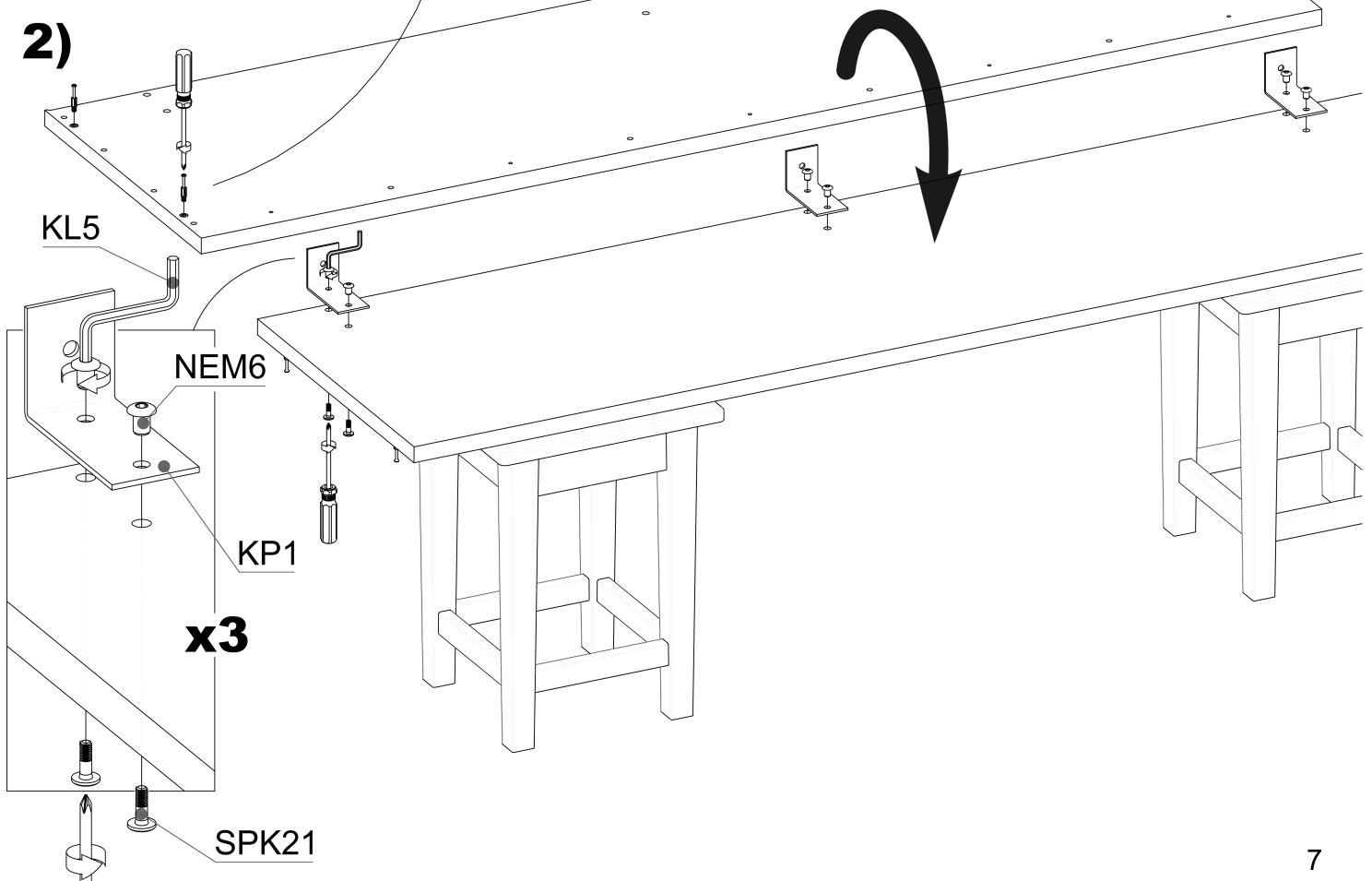


M6x20

1)

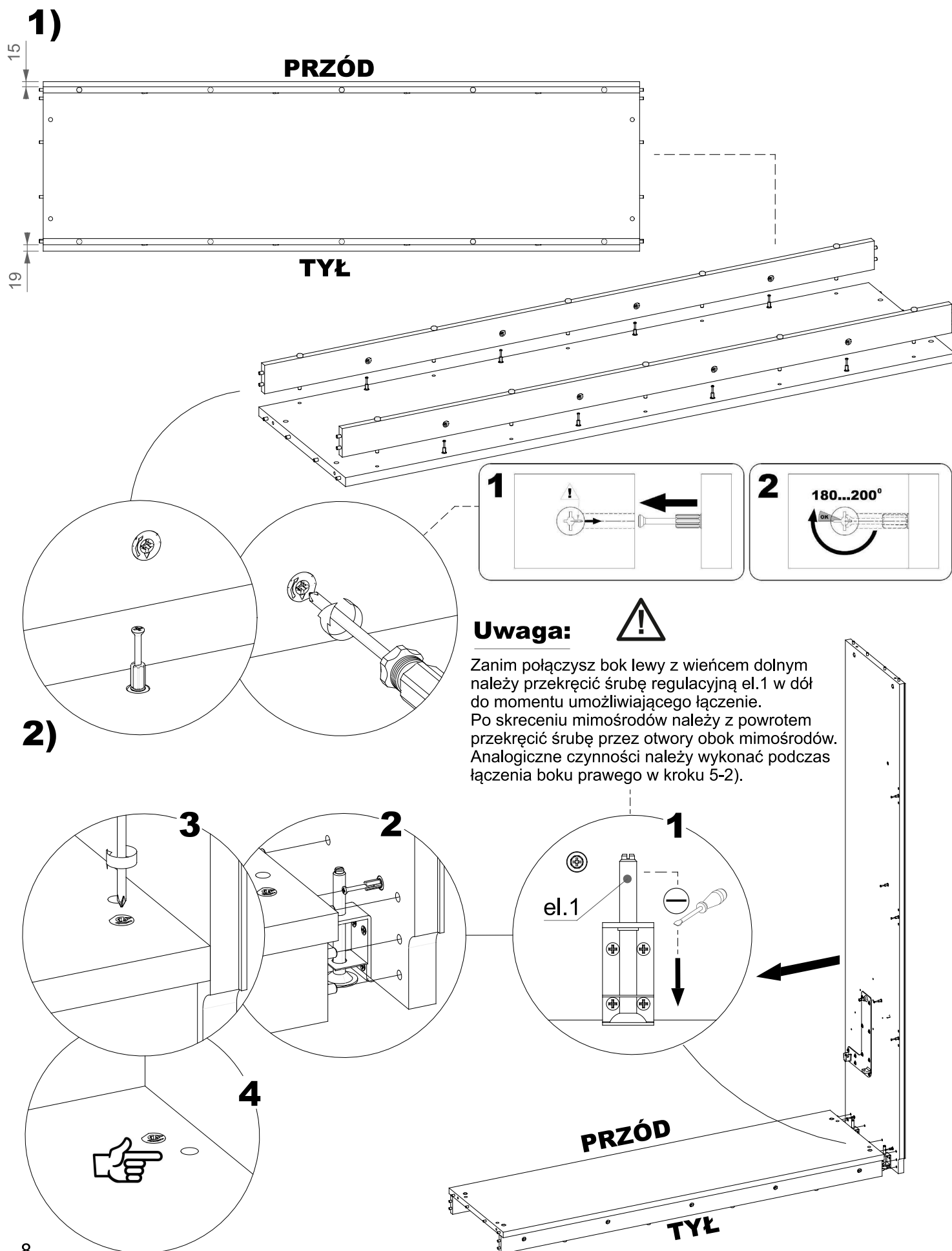


2)



Instrukcja montażu

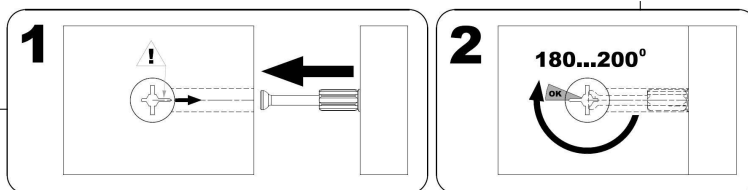
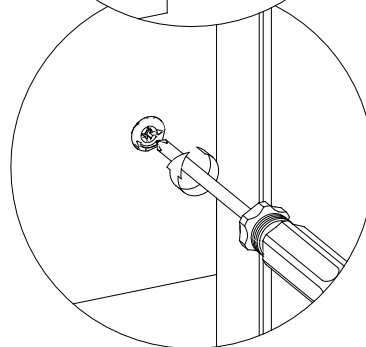
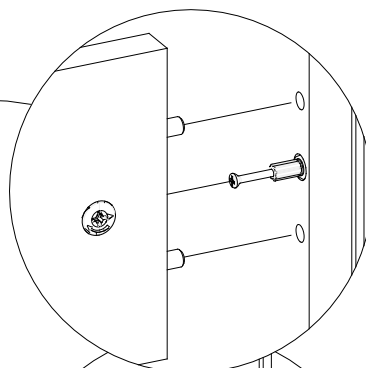
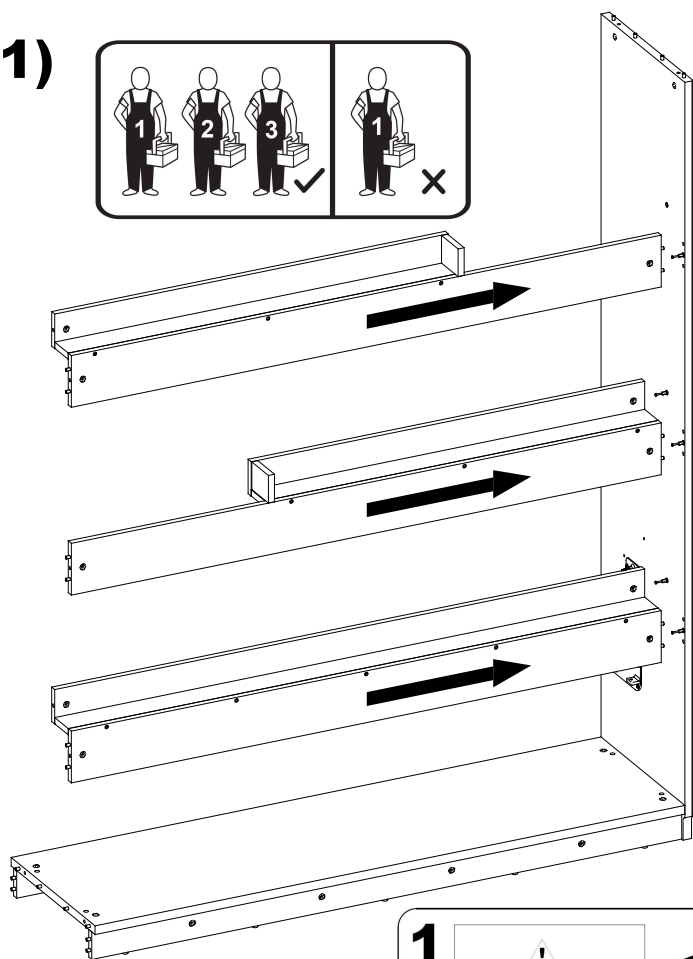
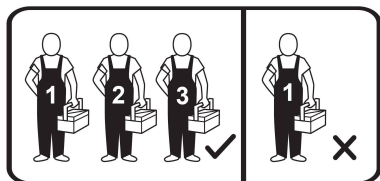
Krok 4



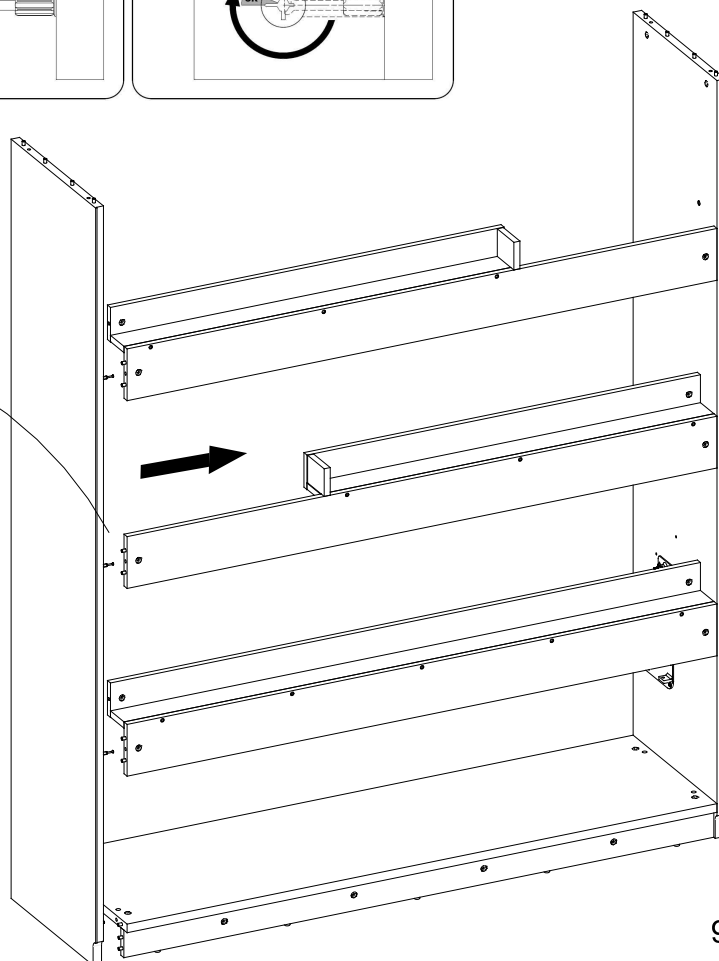
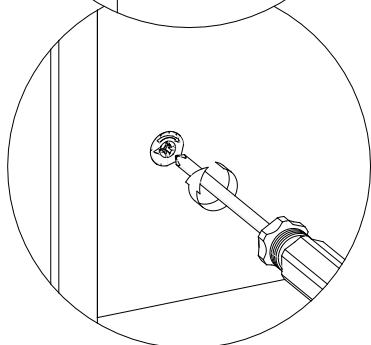
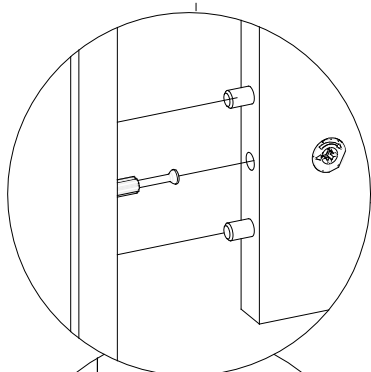
Instrukcja montażu

Krok 5

1)



2)



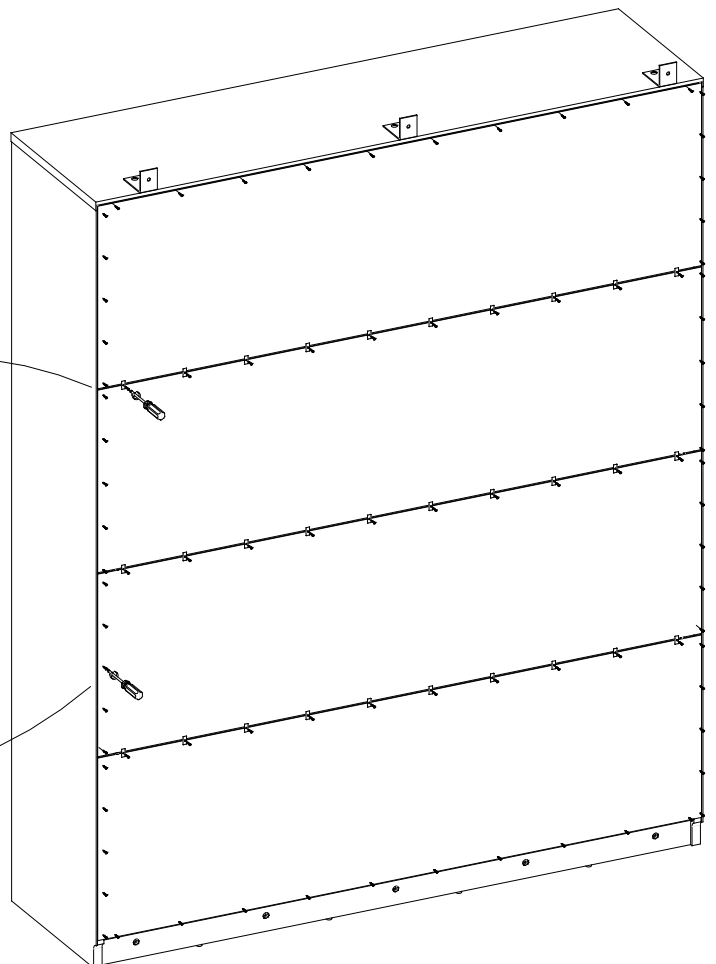
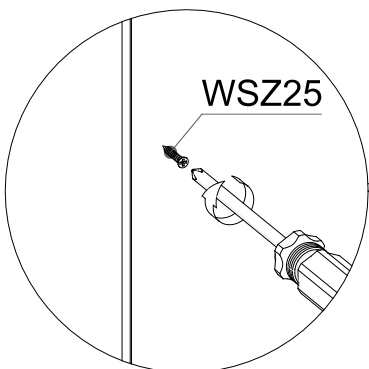
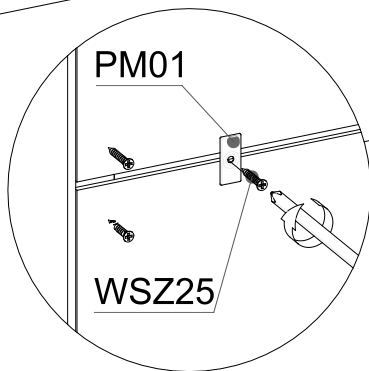
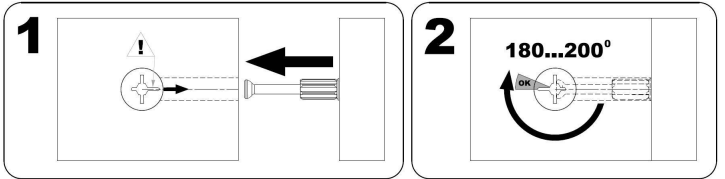
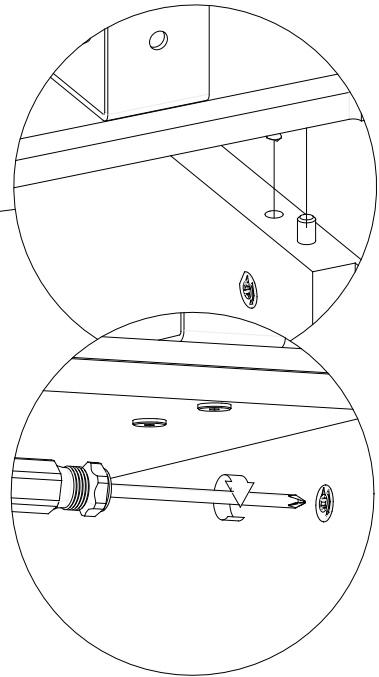
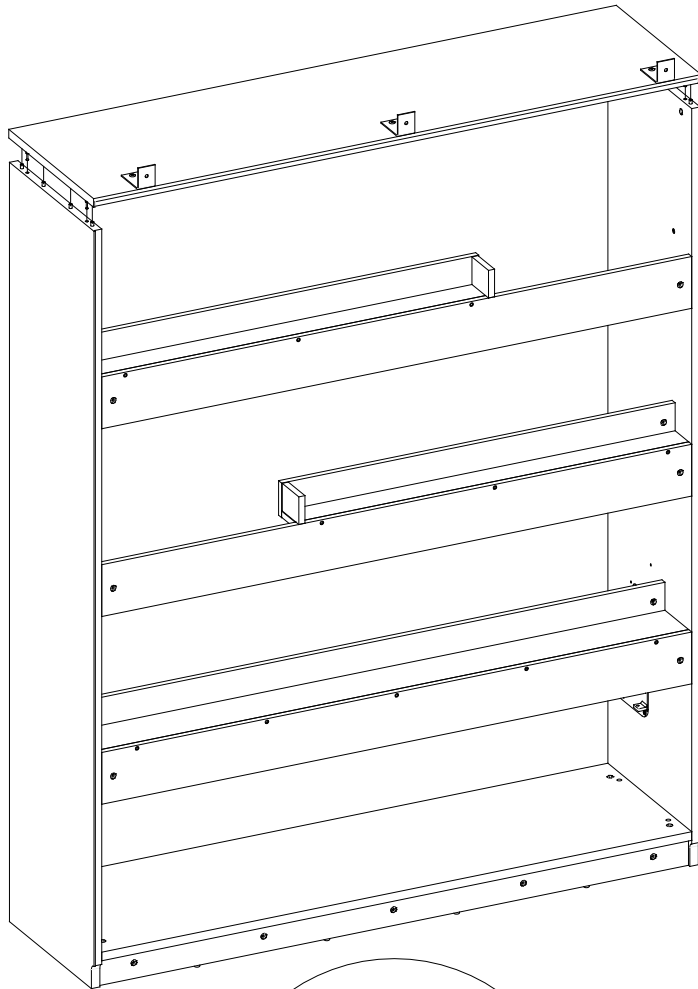
Instrukcja montażu

Krok 6

PM01 x30

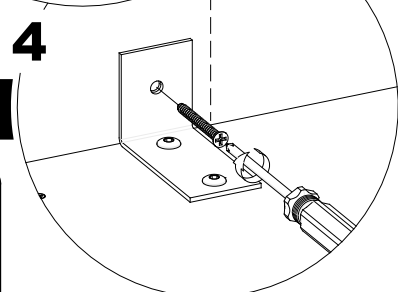
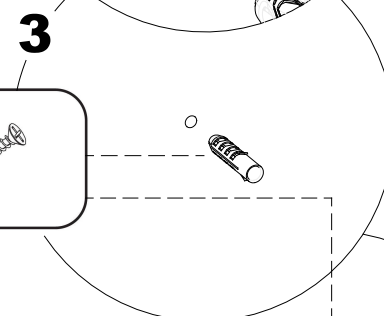
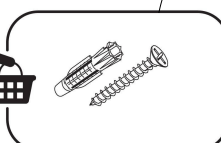
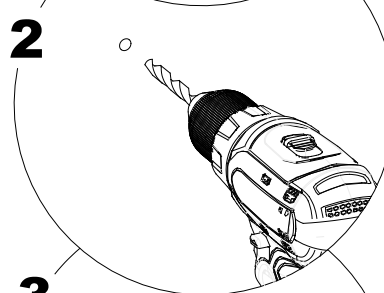
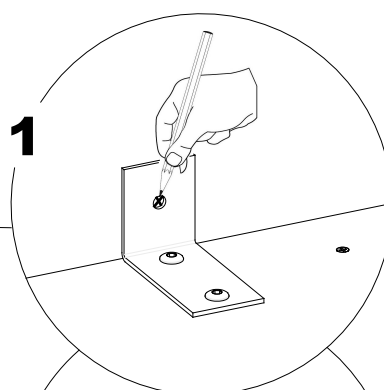
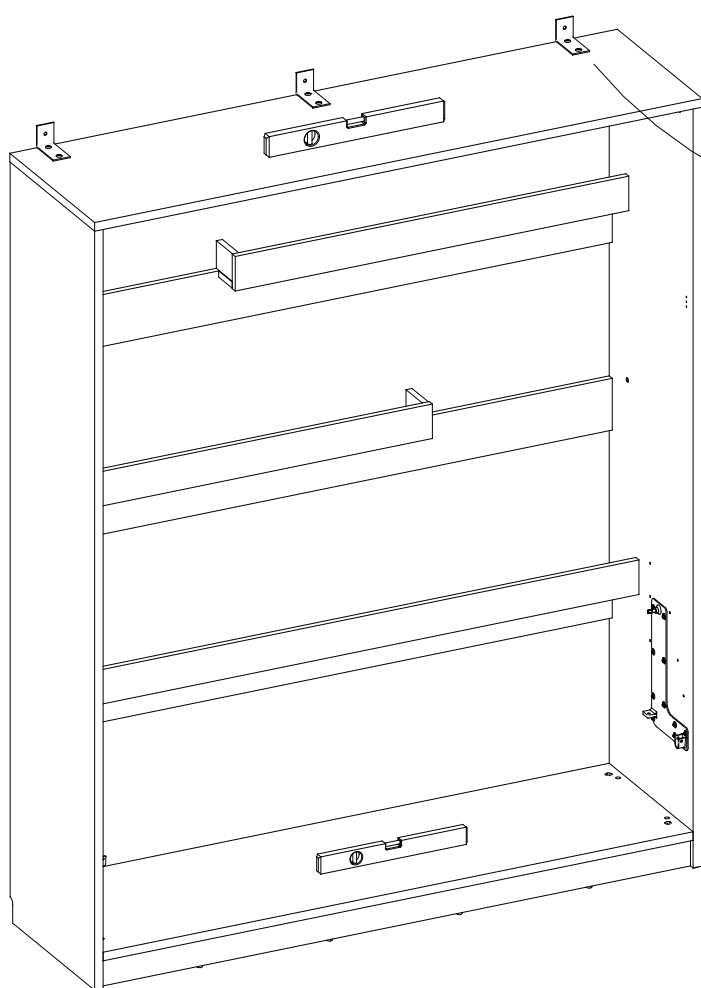


WSZ25 x90

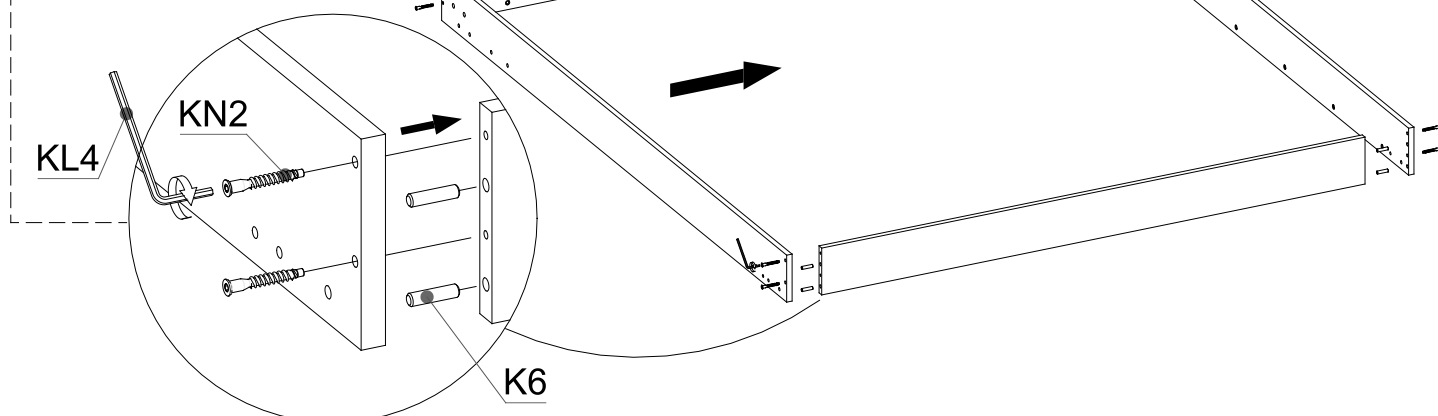
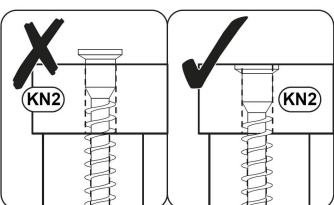
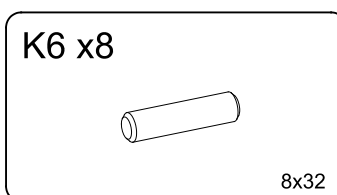
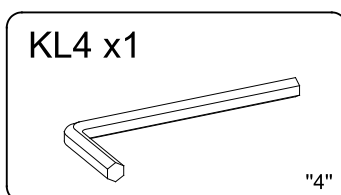
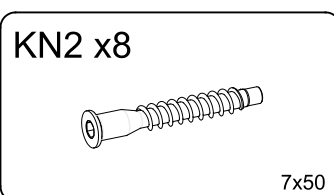


Instrukcja montażu

Krok 7



Krok 8



Instrukcja montażu

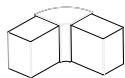
Krok 9

N-WW5-4 x8

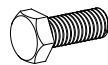


5x15

N-KA1 x4

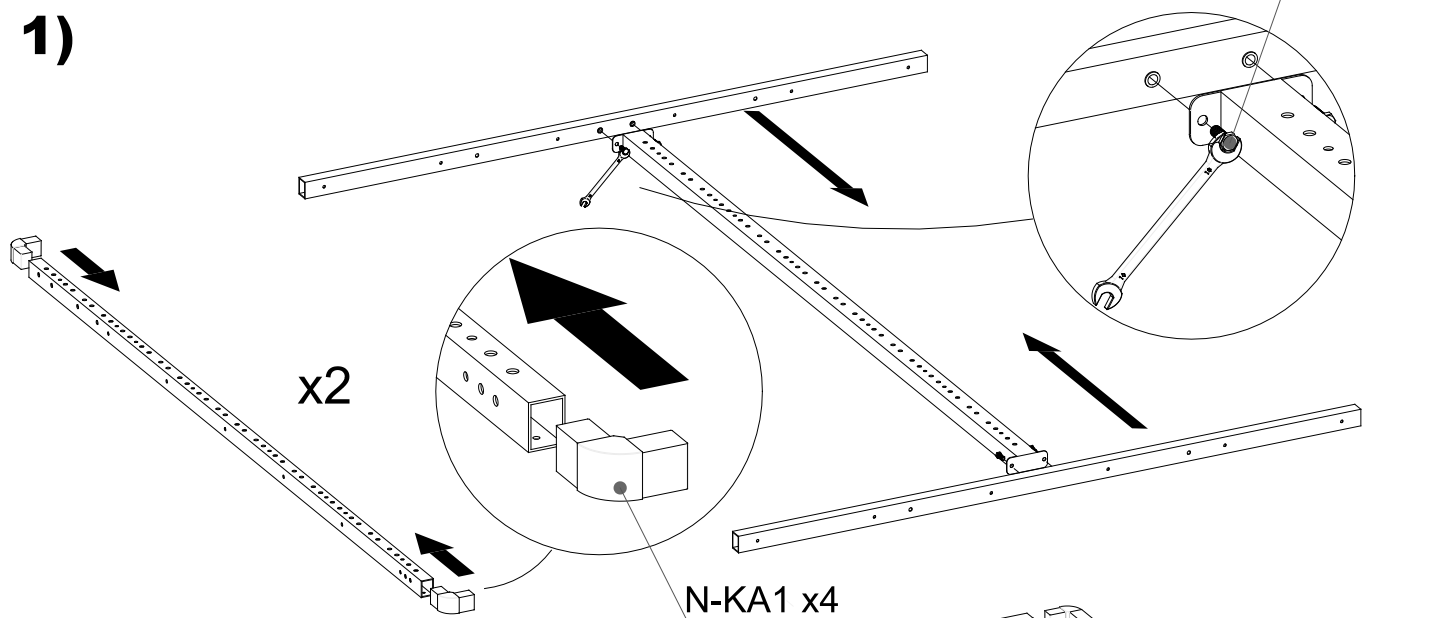


N-SM8-2 x4

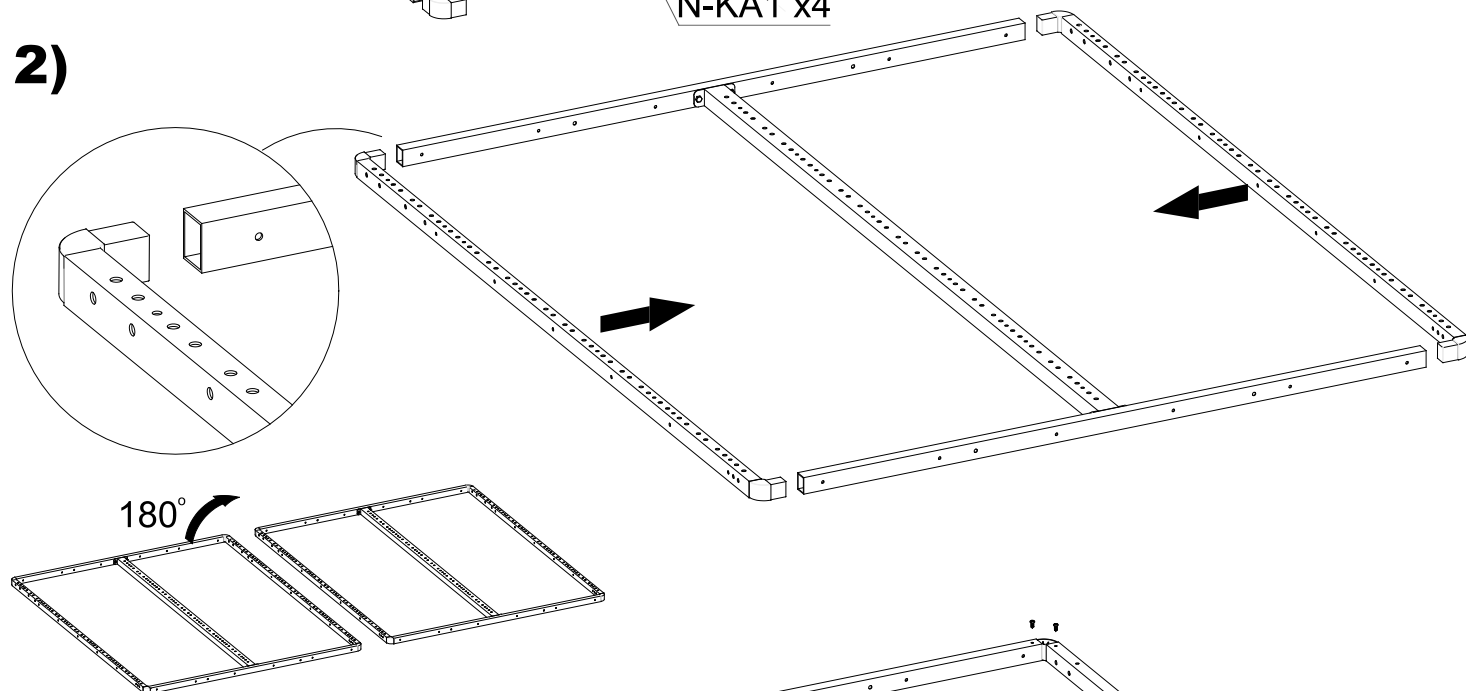


M8x20

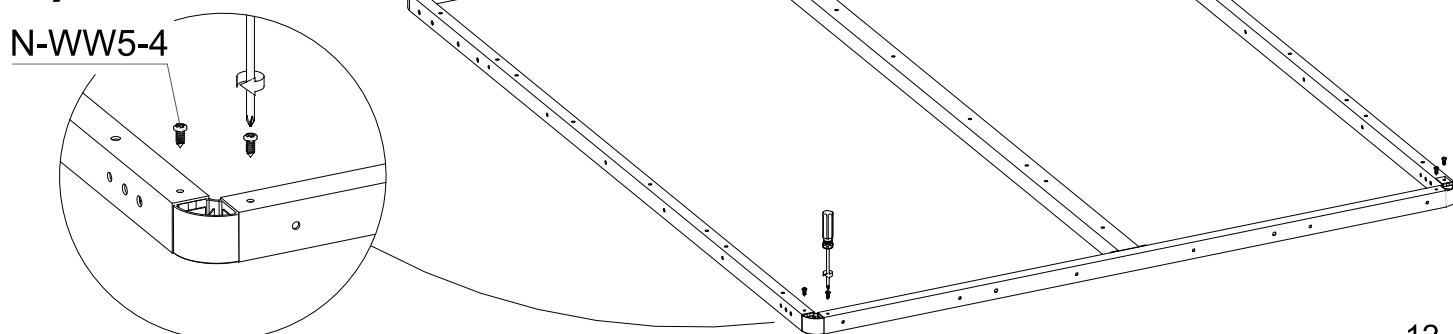
1)



2)



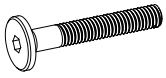
3)



Instrukcja montażu

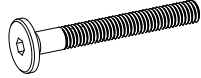
Krok 10

SWI4 x24



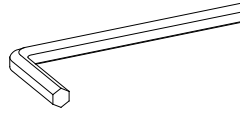
M6x40

SWI5 x24



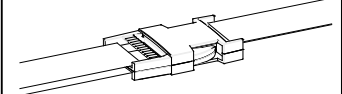
M6x50

KL4 x1

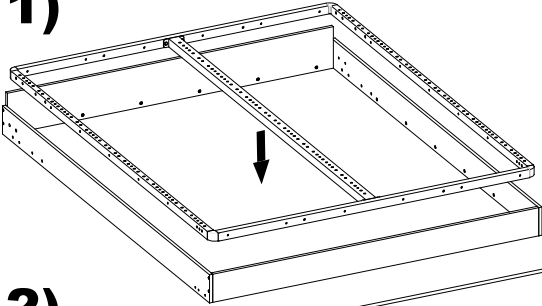


"4"

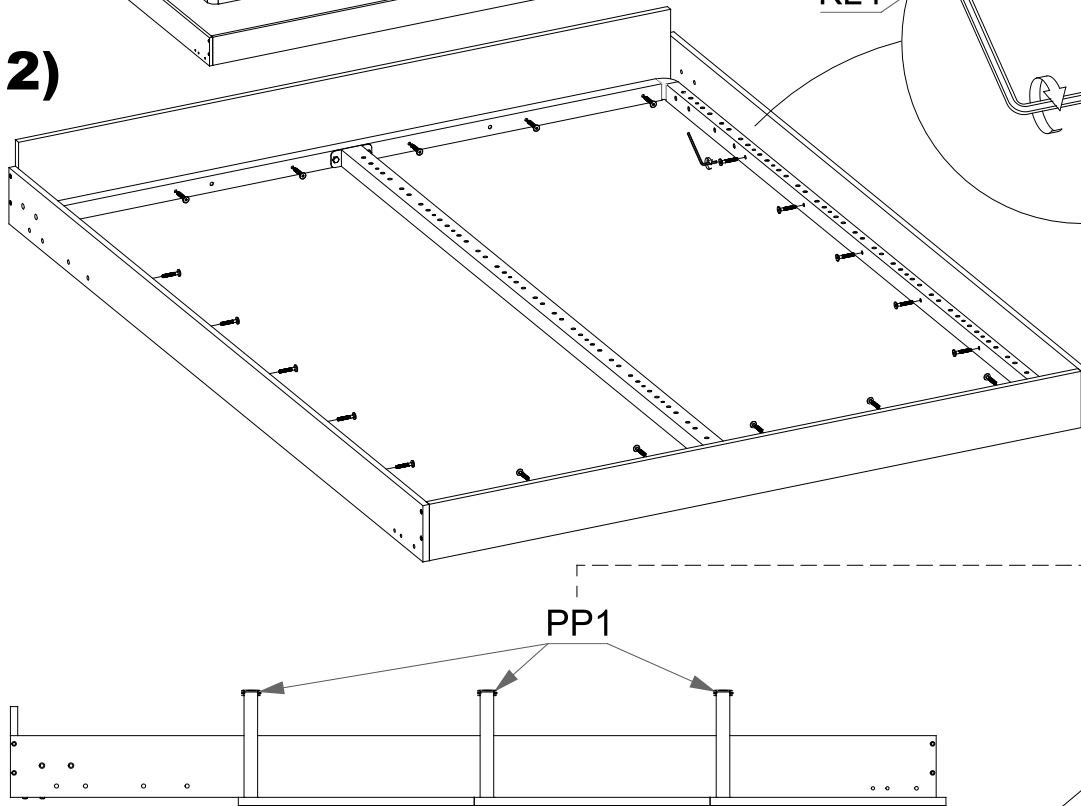
PP1 x3



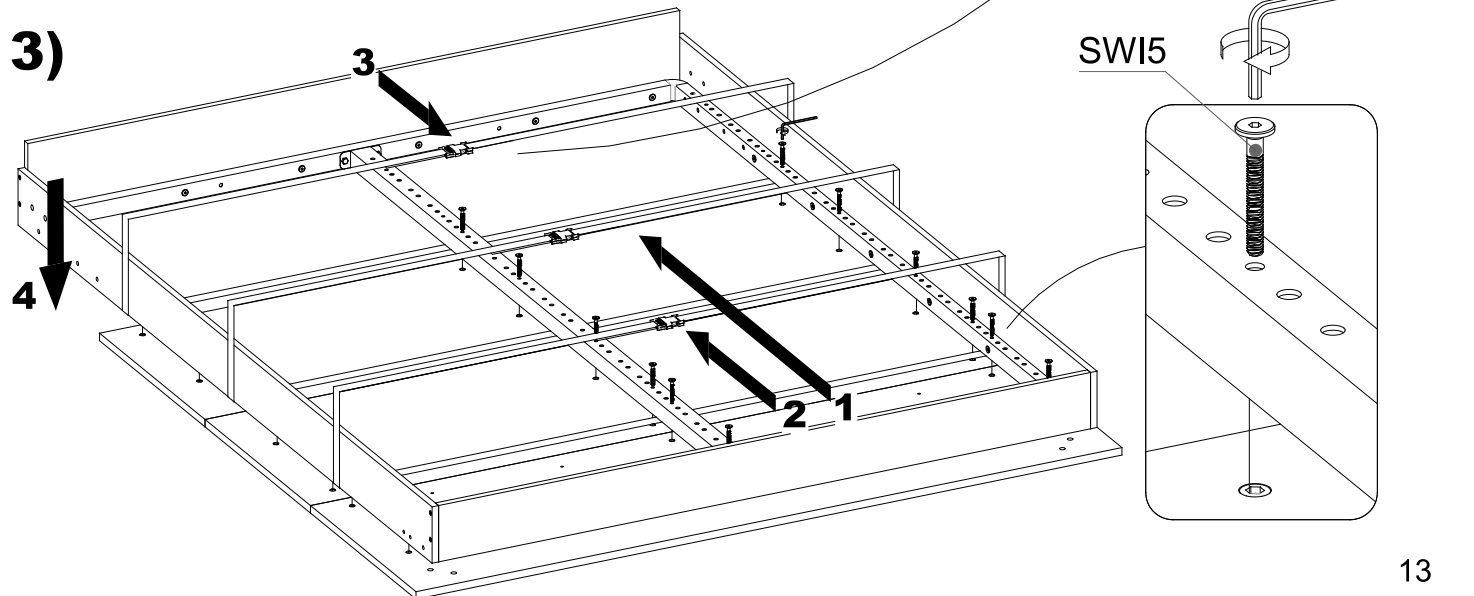
1)



2)



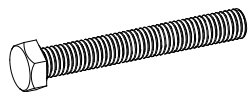
3)



Instrukcja montażu

Krok 11

SM8-6 x8



M8x60

M8 x8



P8P x8

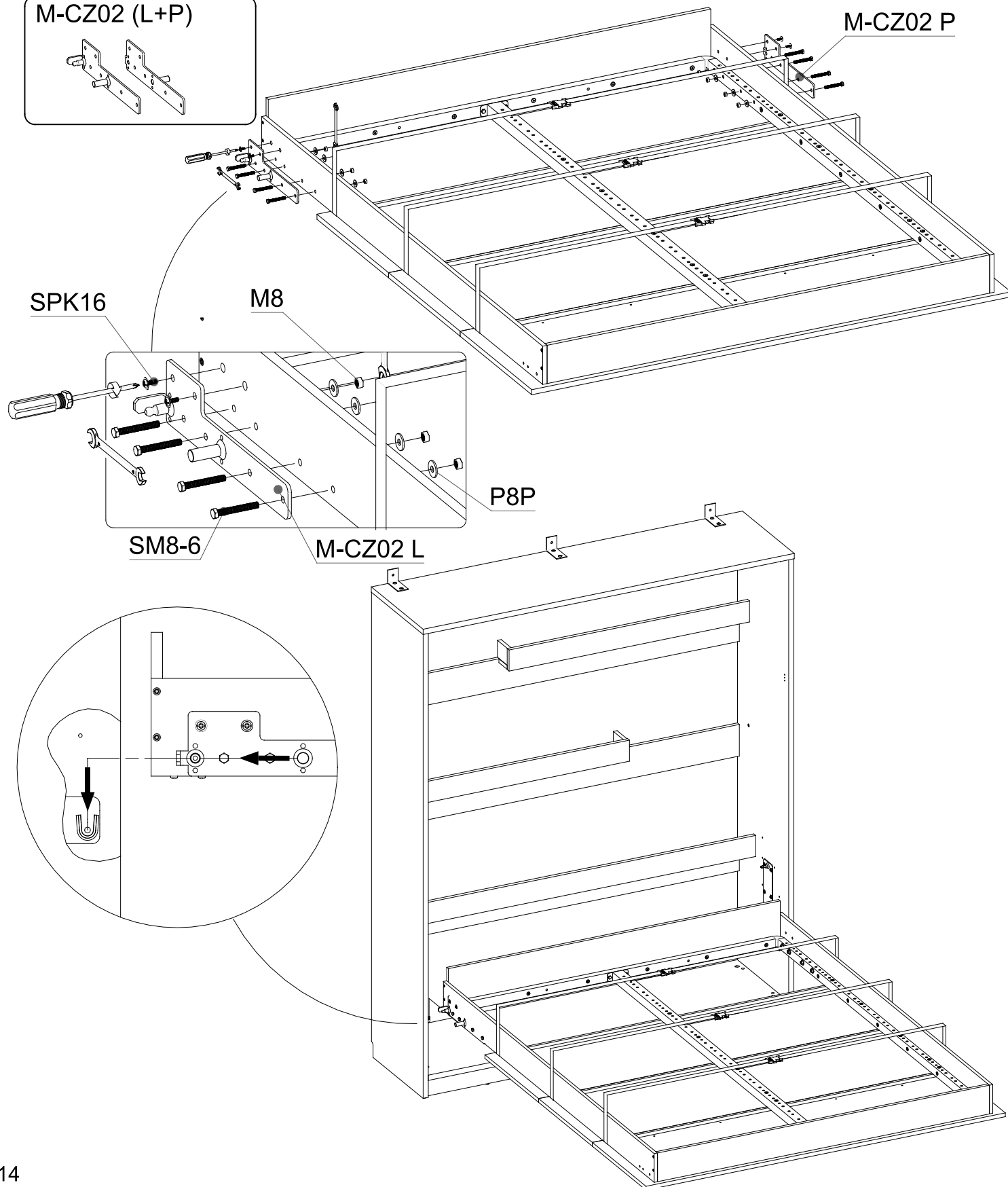
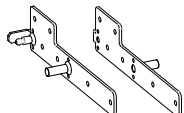


SPK16 x4



M6x16

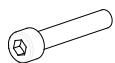
M-CZ02 (L+P)



Instrukcja montażu

Krok 12

N-SBL x4



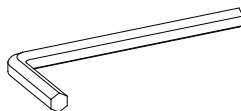
M4x30

N-NS x4



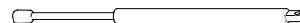
M4

KL4 x1



"4"

S-AB-1900 x2



UM-SCH x2



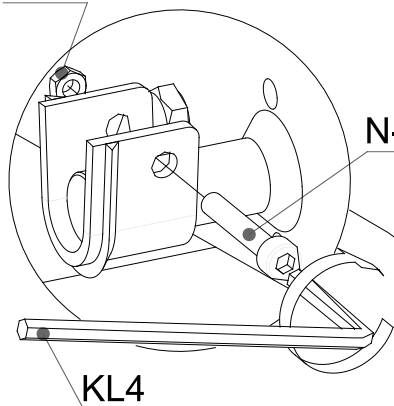
320mm

S45-4 x4



M4x25

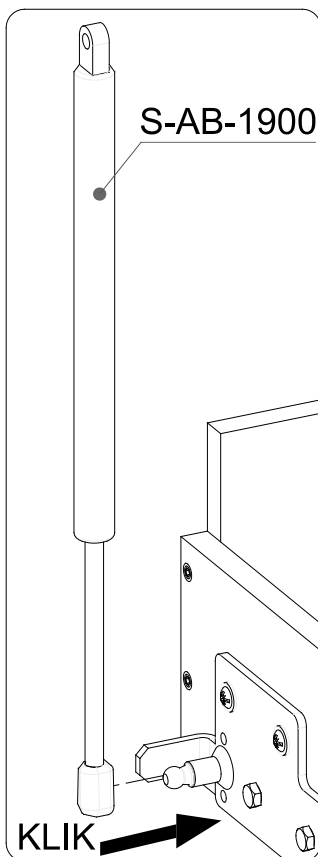
N-NS



N-SBL

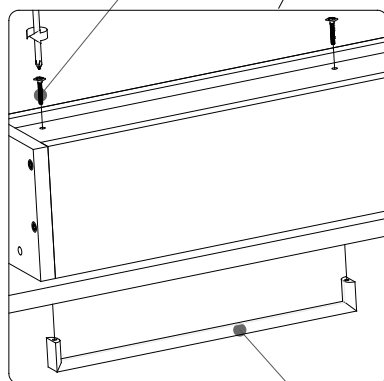
KL4

S-AB-1900

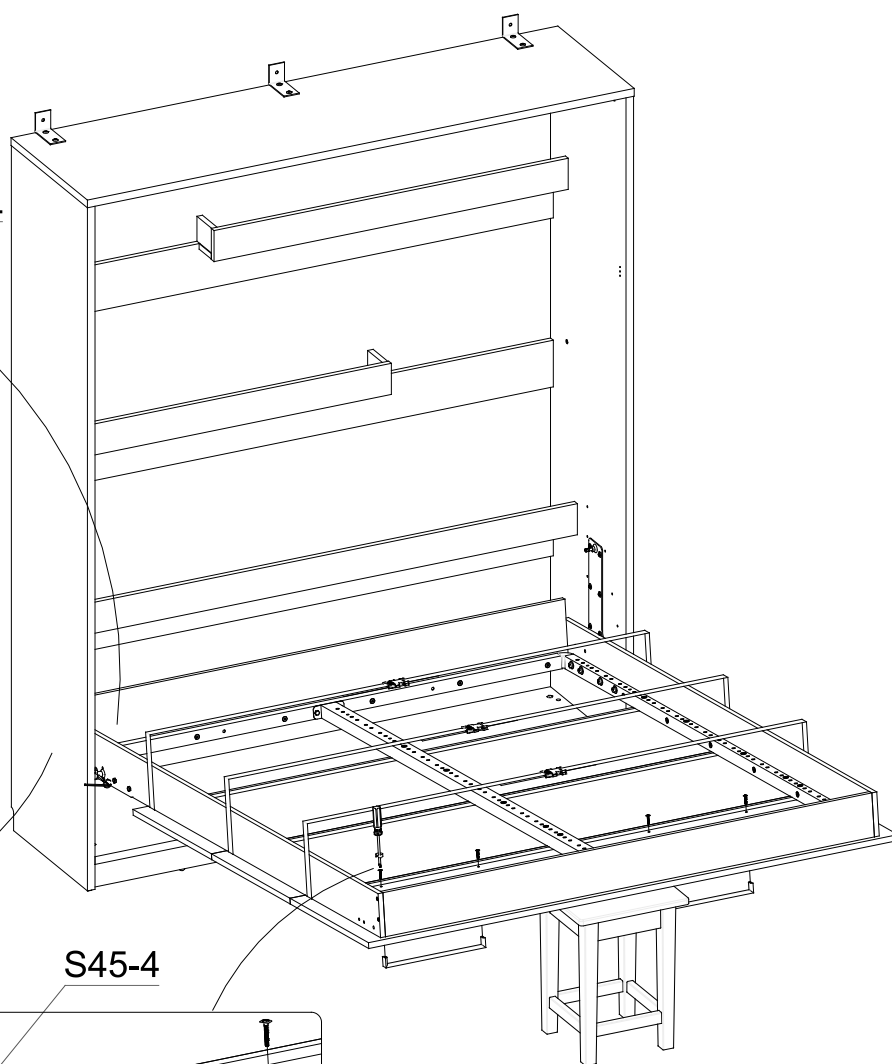


KLIK

S45-4

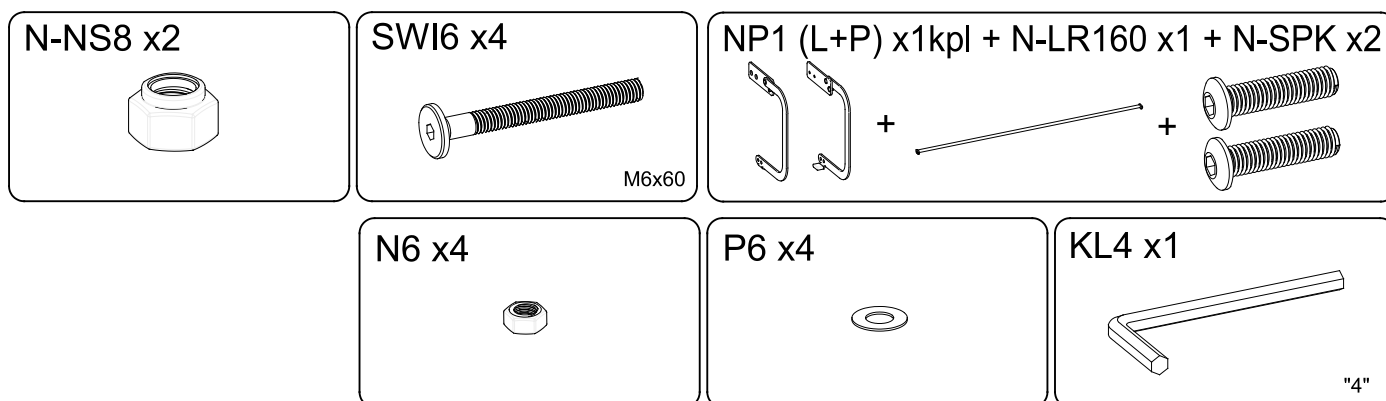


UM-SCH



Instrukcja montażu

Krok 13



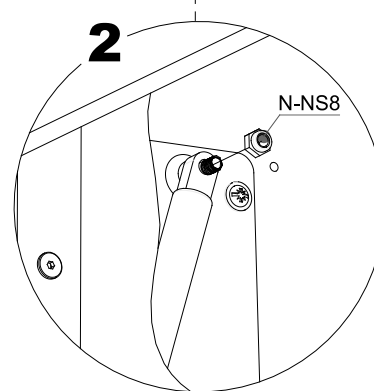
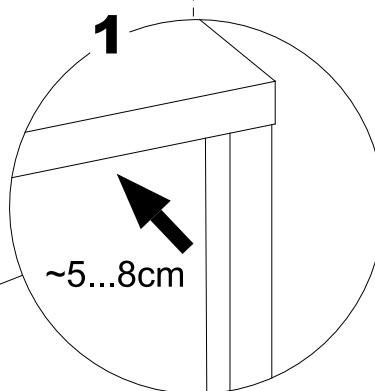
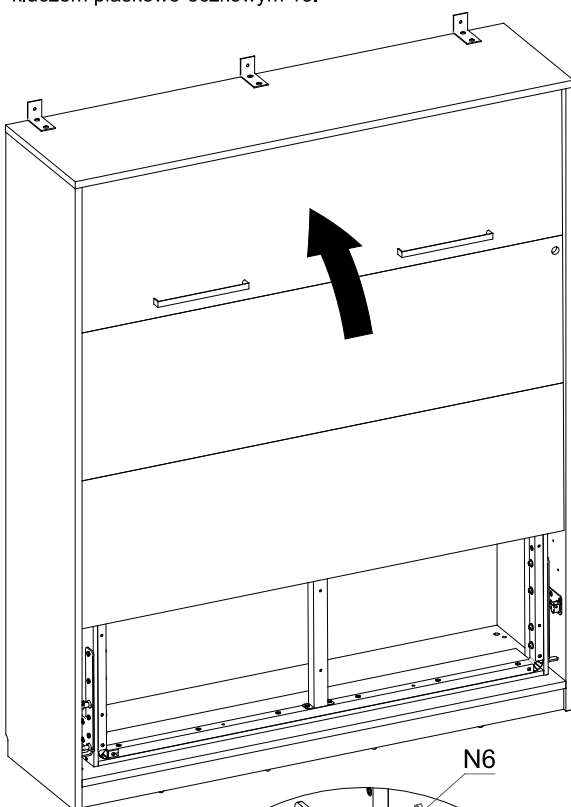
1)



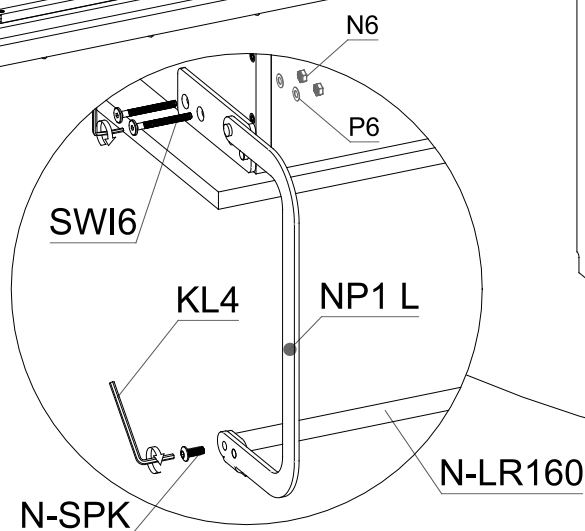
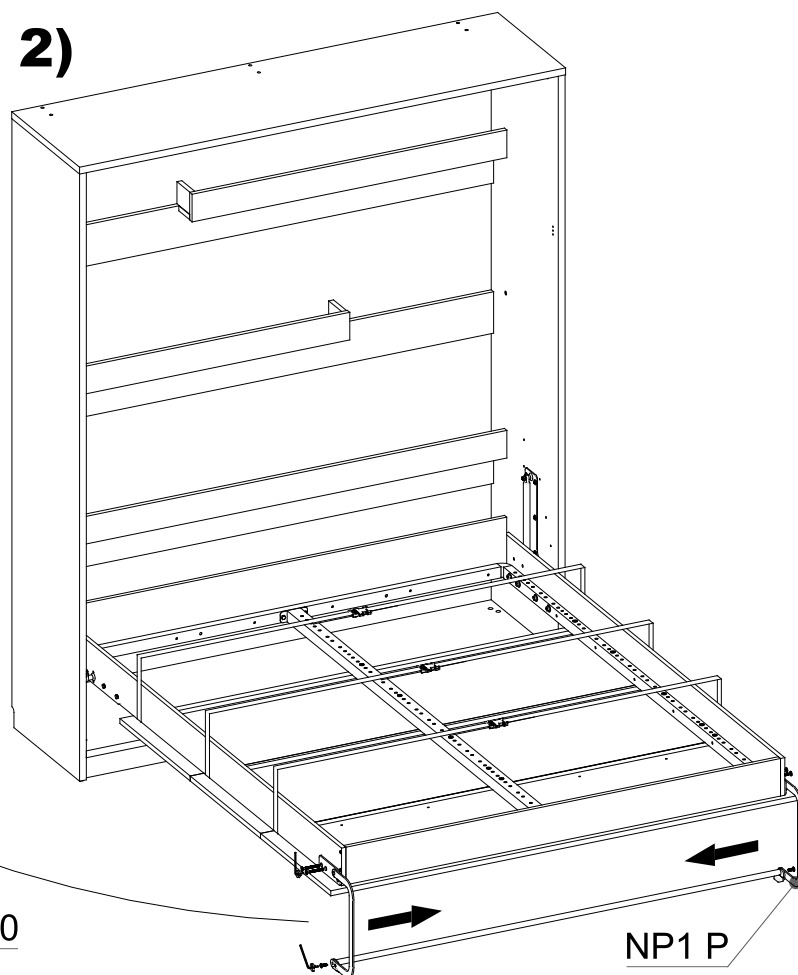
Uwagi:

Przed założeniem siłownika oczkiem na górną śrubę mechanizmu el. M-CZ01 L i P należy zamknąć front wpuszczając go w głąb korpusu o ~ 5...8cm.

Po umieszczeniu siłownika należy zabezpieczyć go za pomocą nakrętki N-NS8 przykręcając ją kluczem płaskowo-oczkowym 13.



2)



Instrukcja montażu

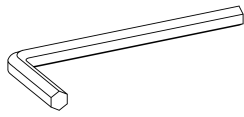
Krok 14

SWI5 x6



M6x50

KL4 x1



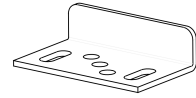
"4"

WS4-2 x2



4x16

KZ02 x1



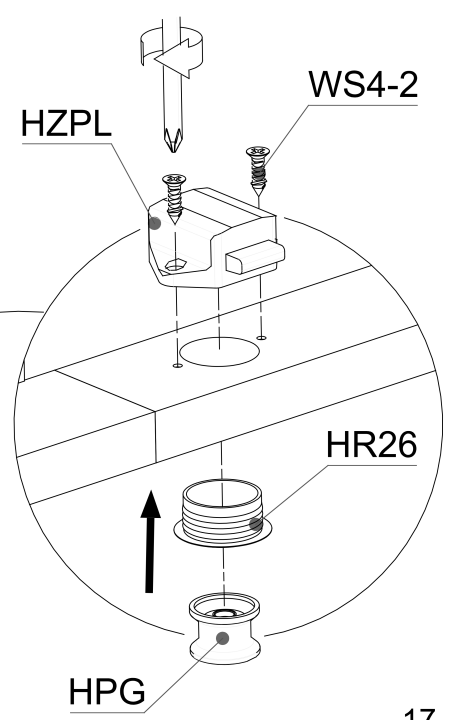
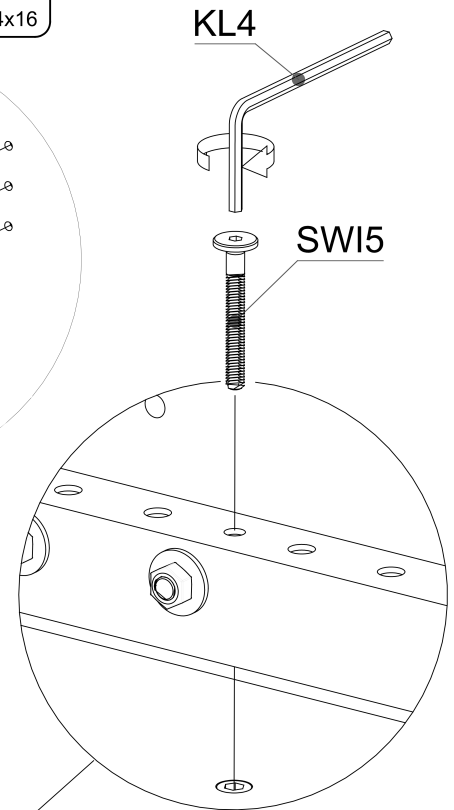
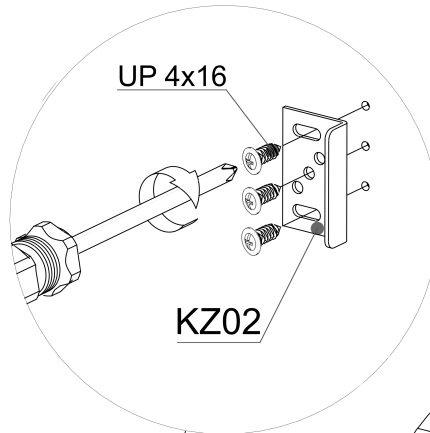
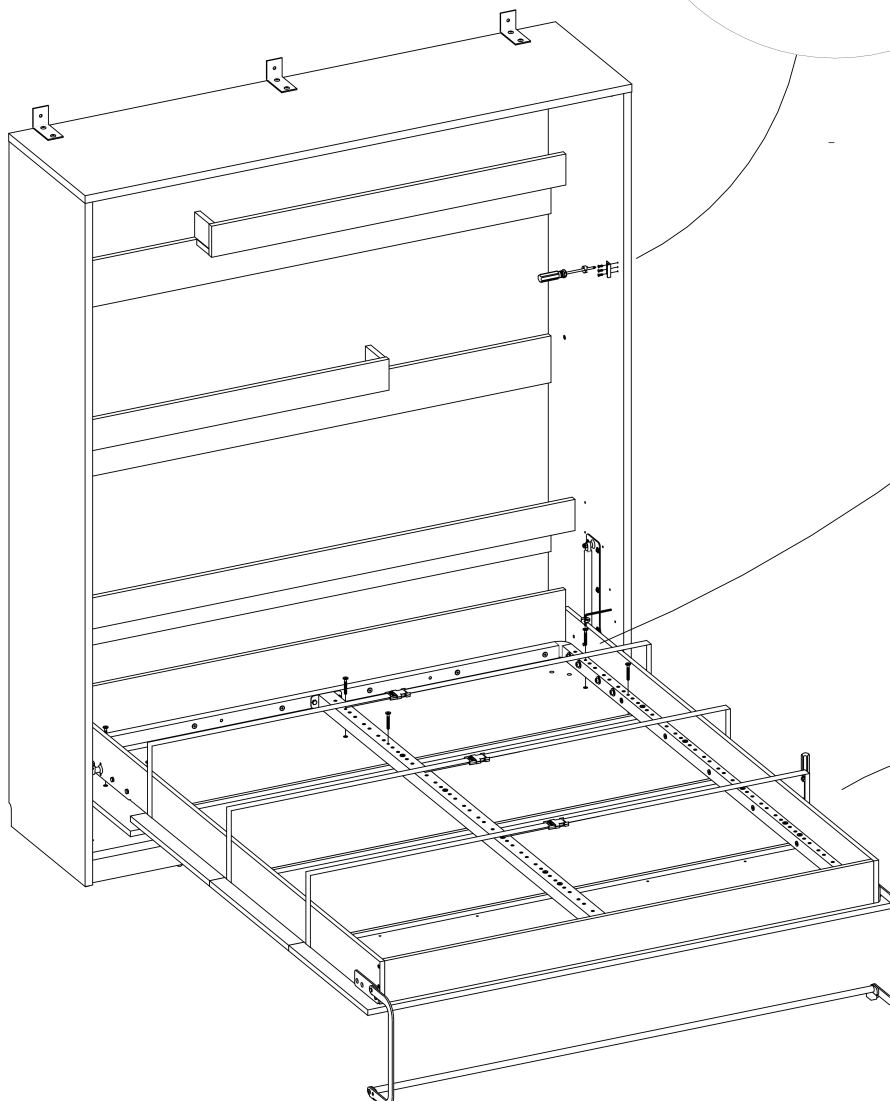
HPG + HR26 + HZPL 1kpl



UP x6



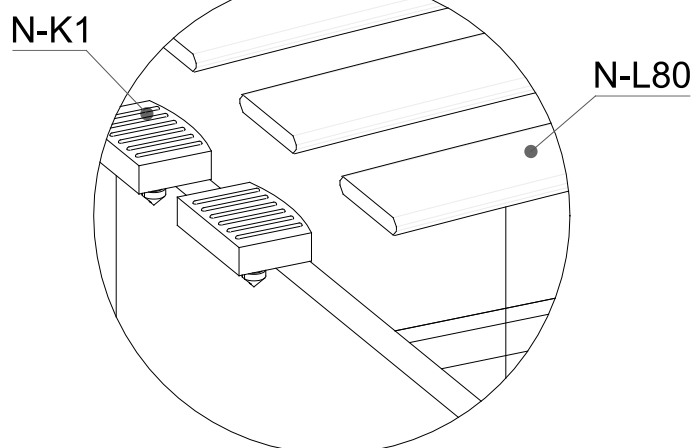
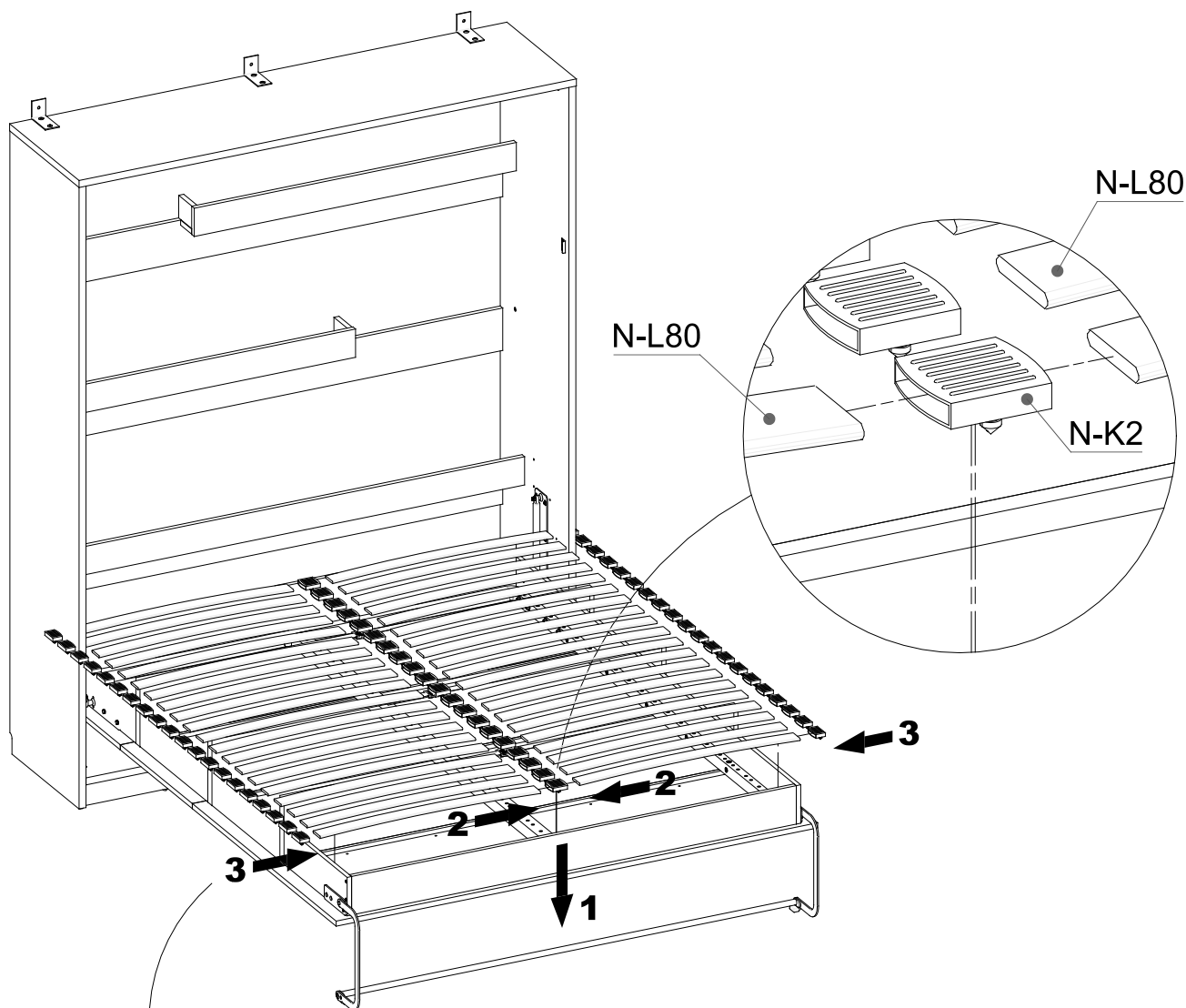
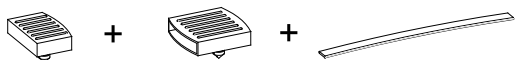
4x16



Instrukcja montażu

Krok 15

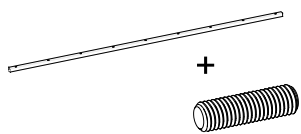
N-K1 x40+ N-K2 x20 +N-L80 x40



Instrukcja montażu

Krok 16

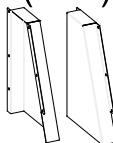
PB160V x1 + SZP-M828 x4



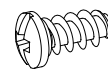
ZB9 x 4



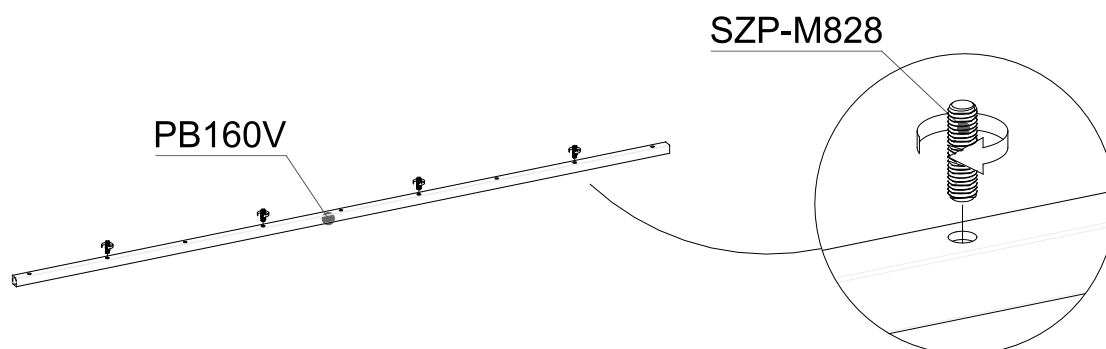
N-OM2 (L+P) x1kpl



WE67 x17



1)



2)

