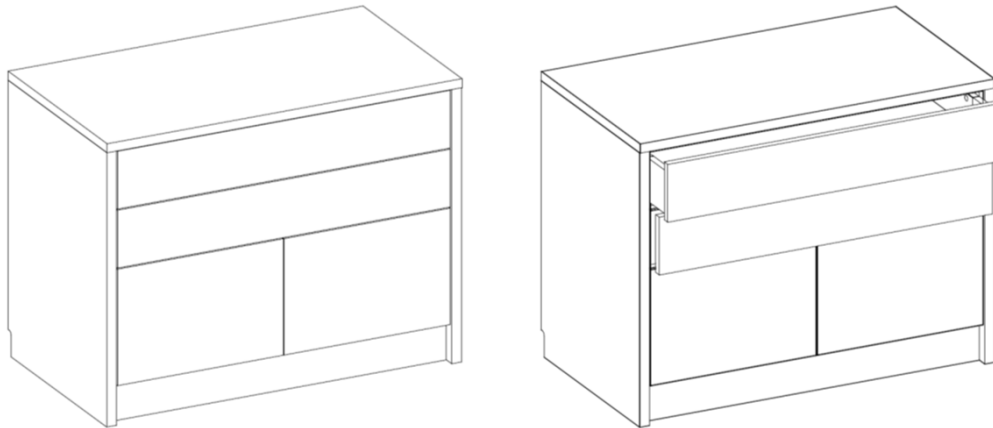


# GS-K-2D2S

\_v1

09.01.2024

Ważne – przed rozpoczęciem montażu zapoznaj się z poniższą instrukcją

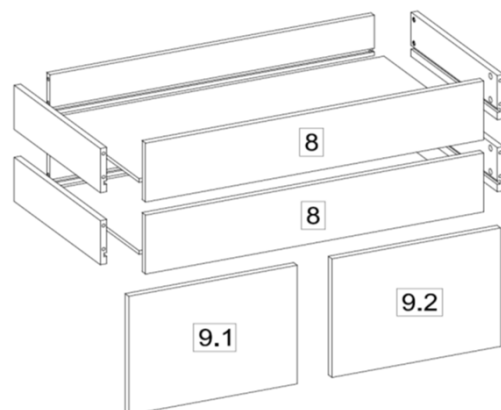
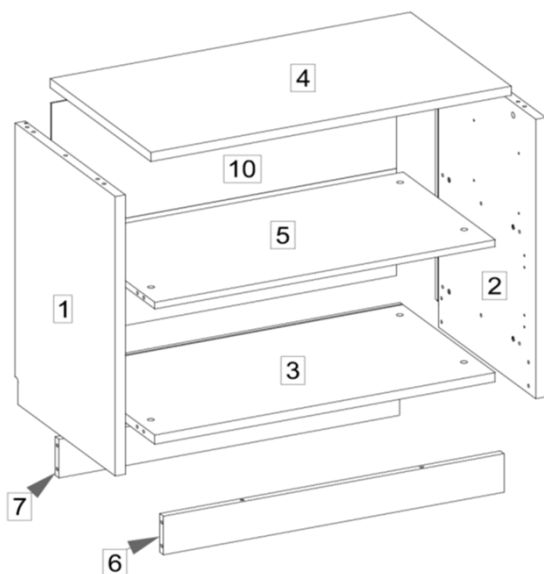
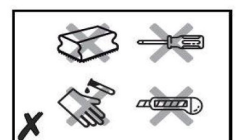
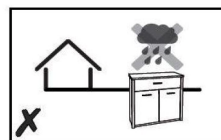
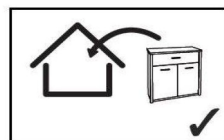
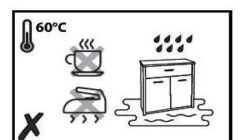
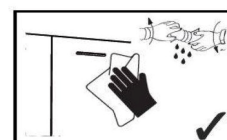
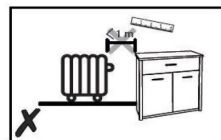
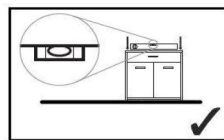
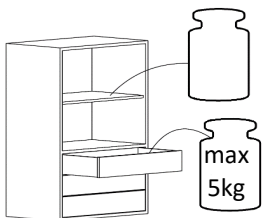
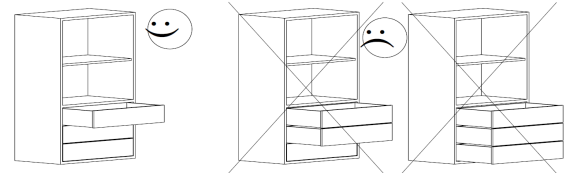
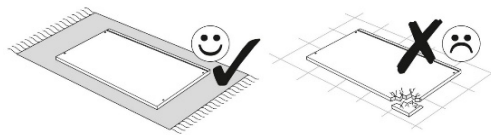


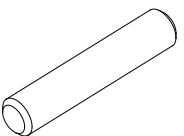
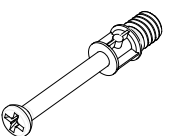

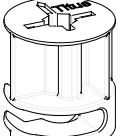
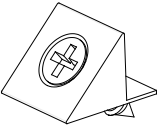
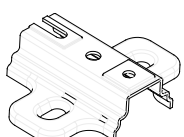
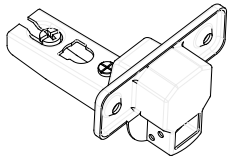
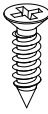
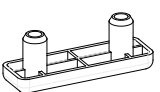
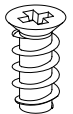
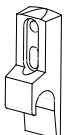
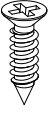
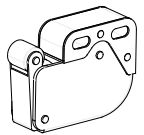
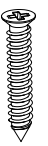
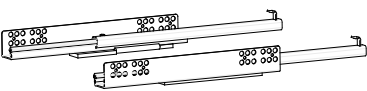
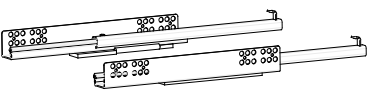
Trzymaj dzieci i zwierzęta z dala w trakcie montażu, małe części mogą spowodować uduszenie.

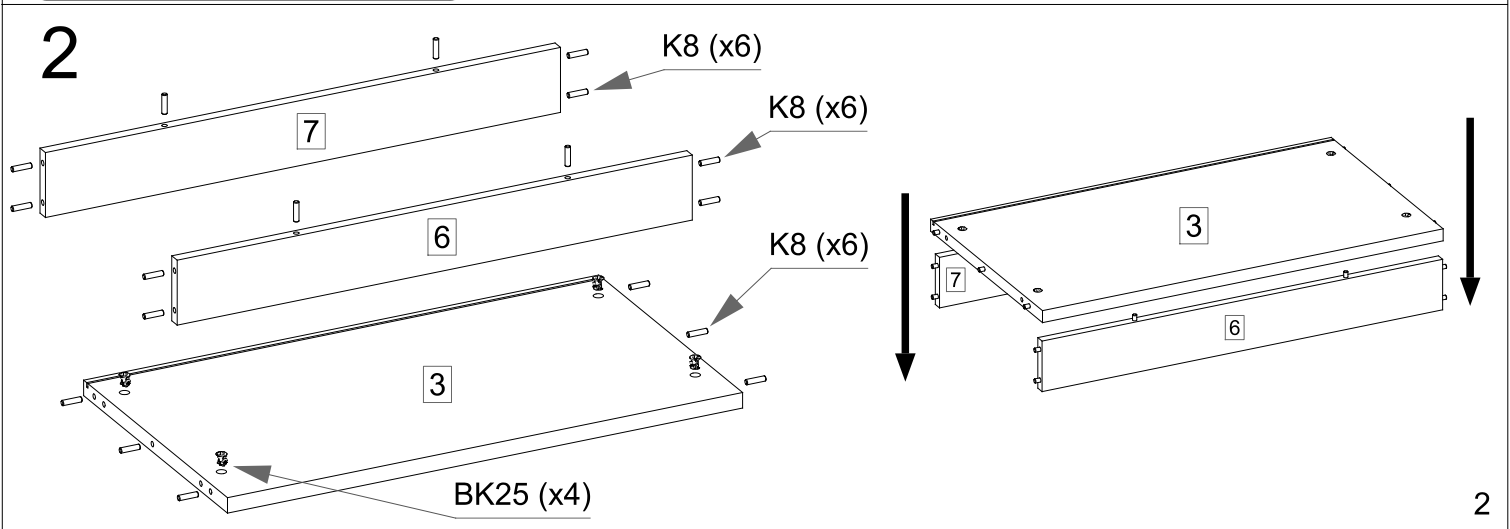
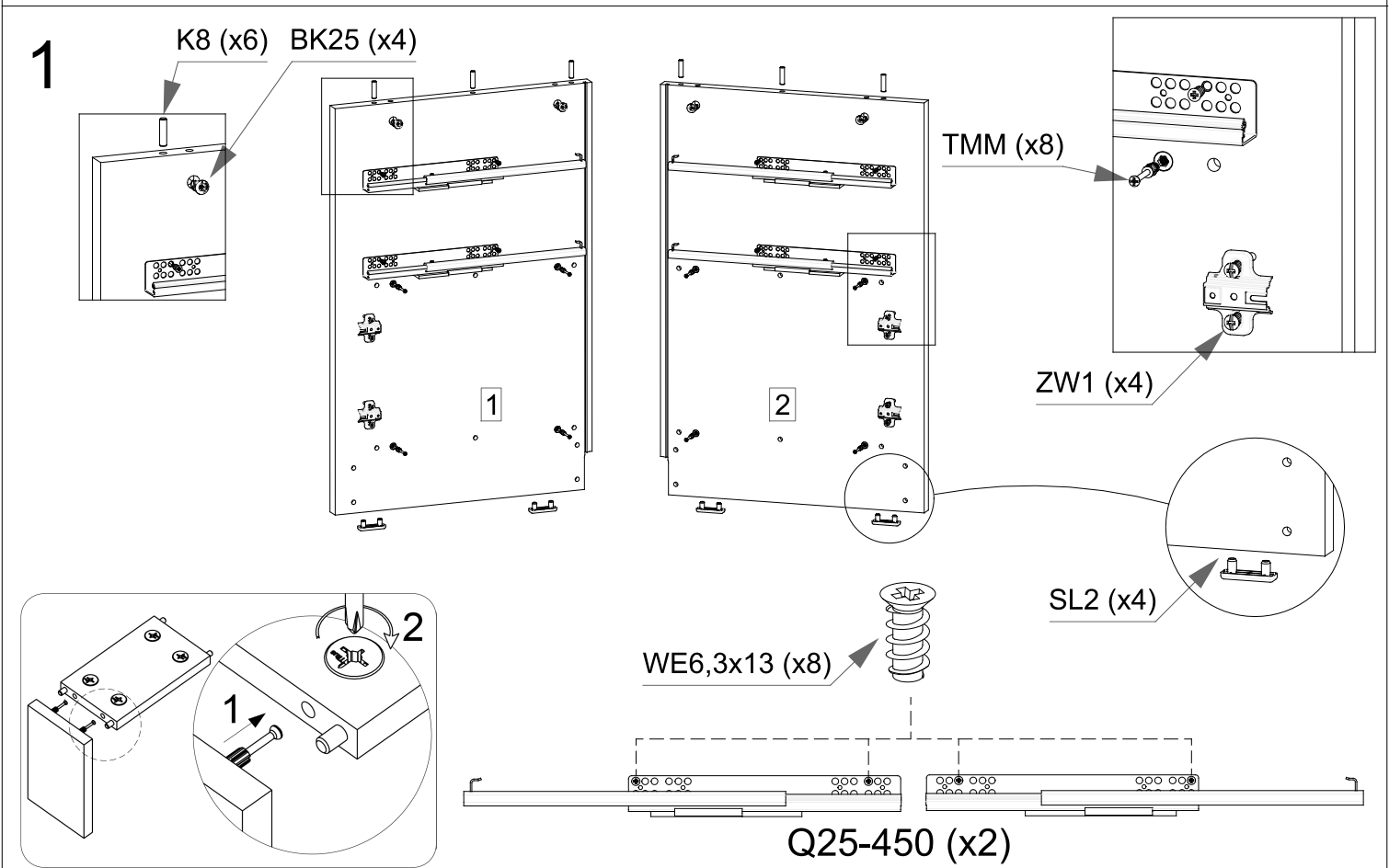
Aby uniknąć zarysowania produktu albo podłogi, mebel powinien być montowany na miękkim podłożu, np. dywanie.

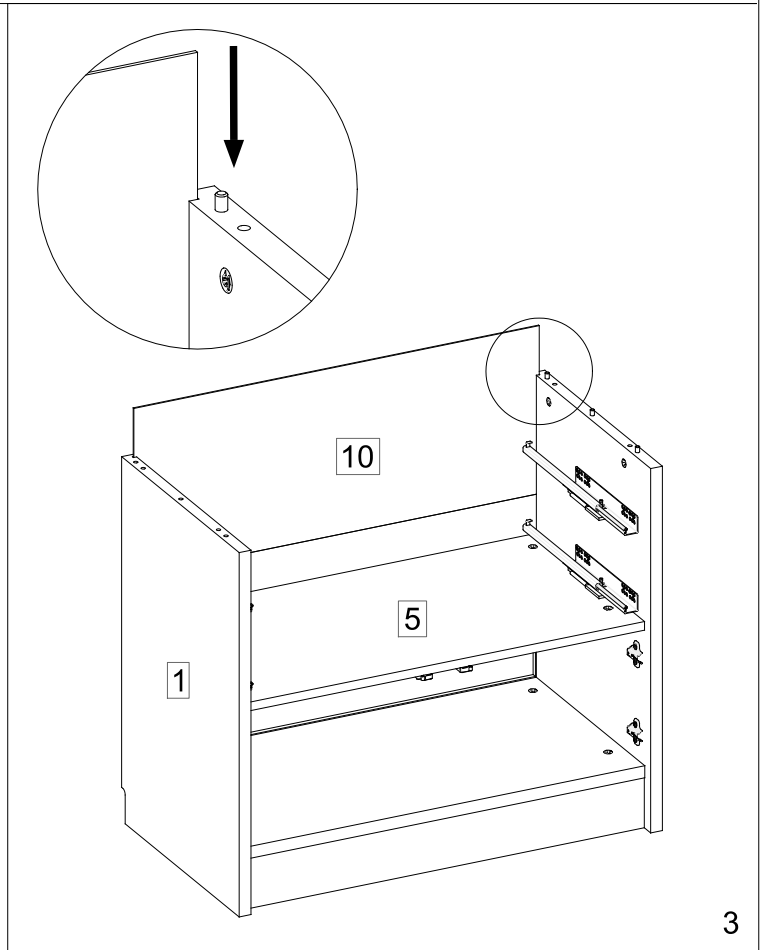
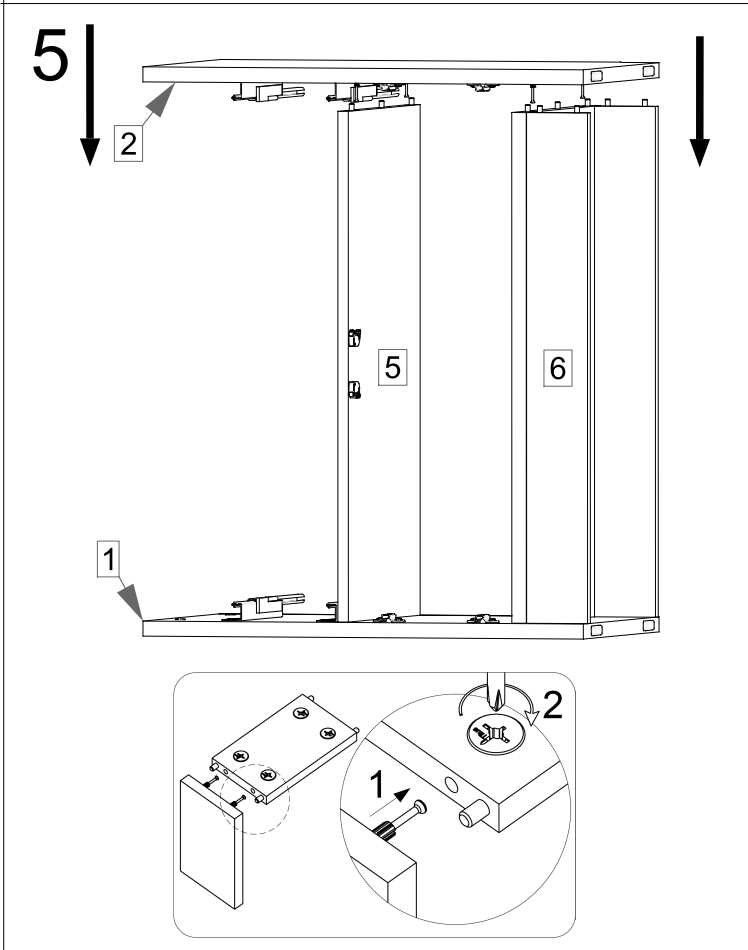
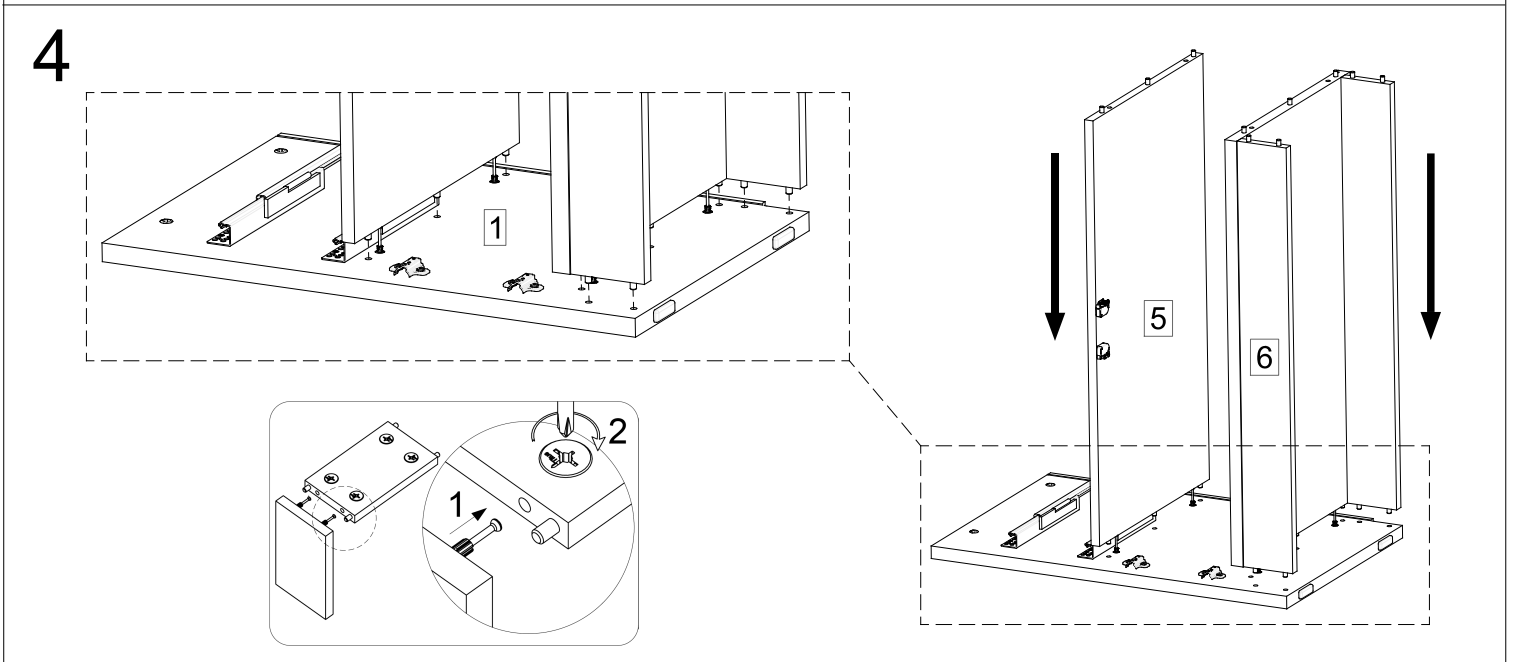
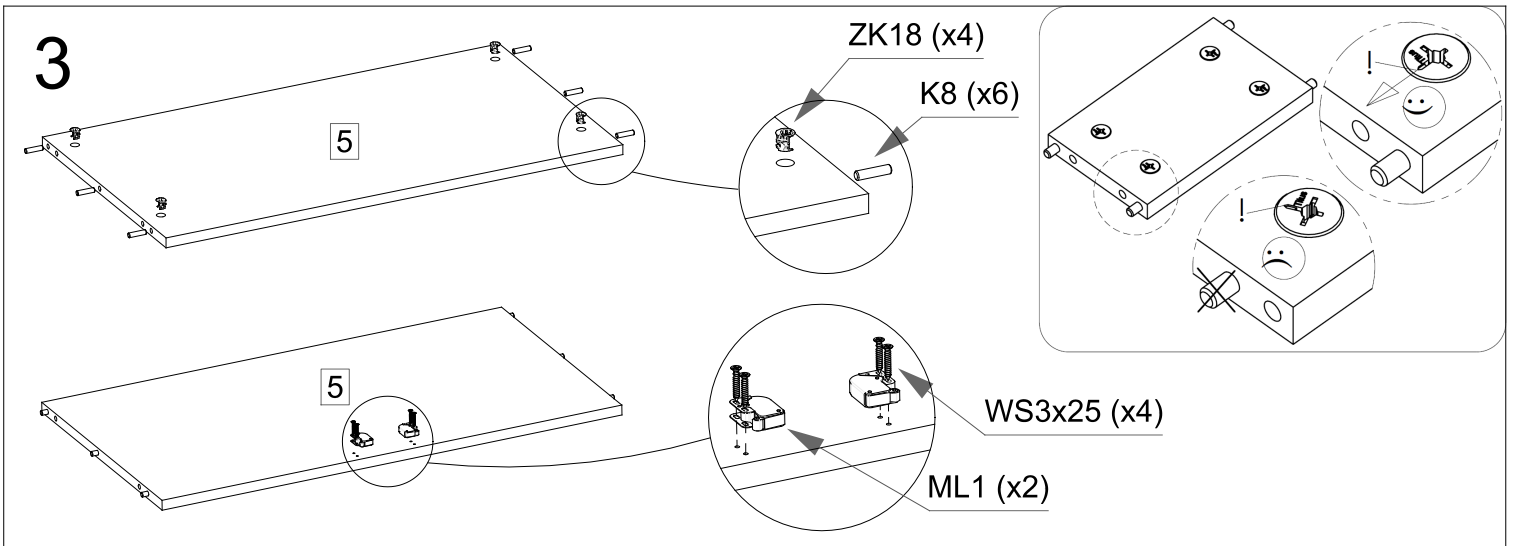
Należy utylizować opakowanie według wskazań.

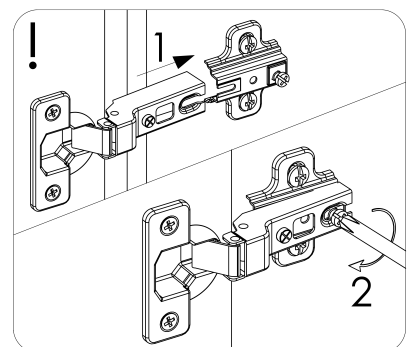
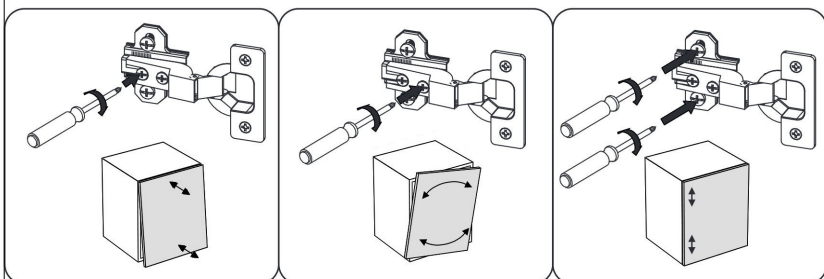
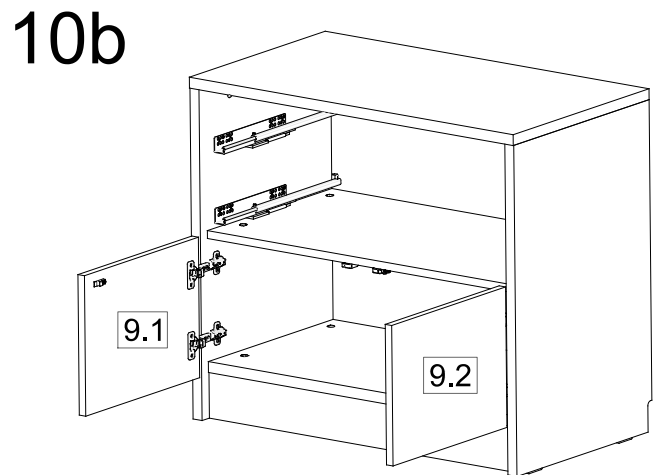
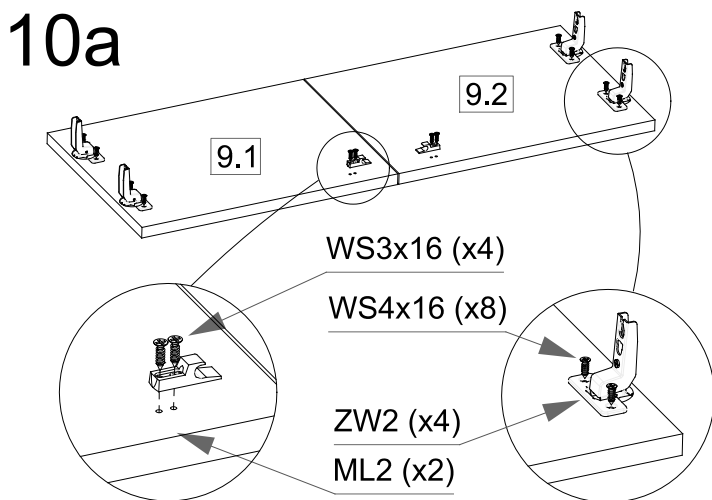
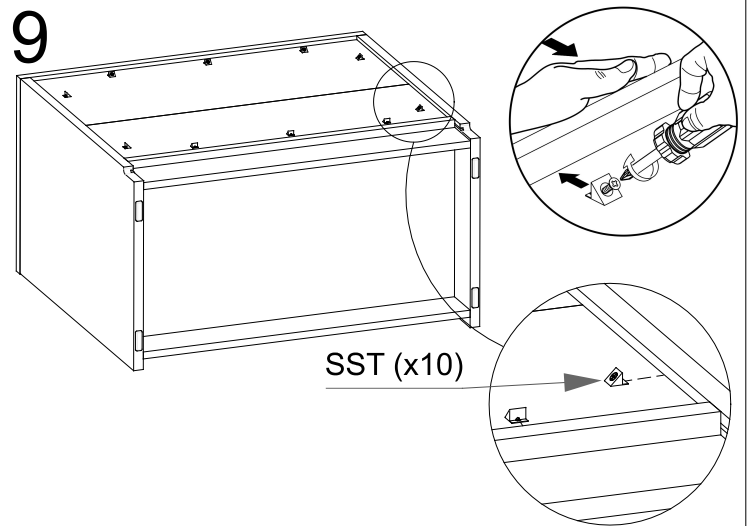
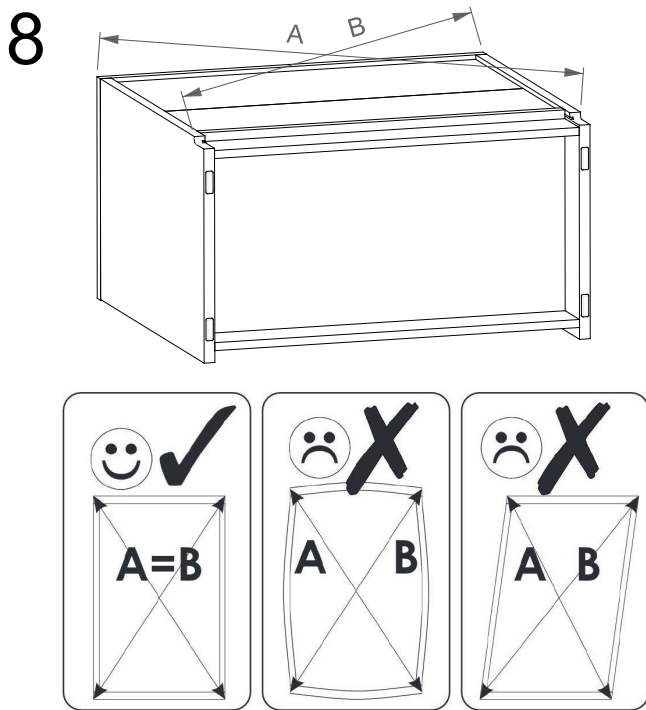
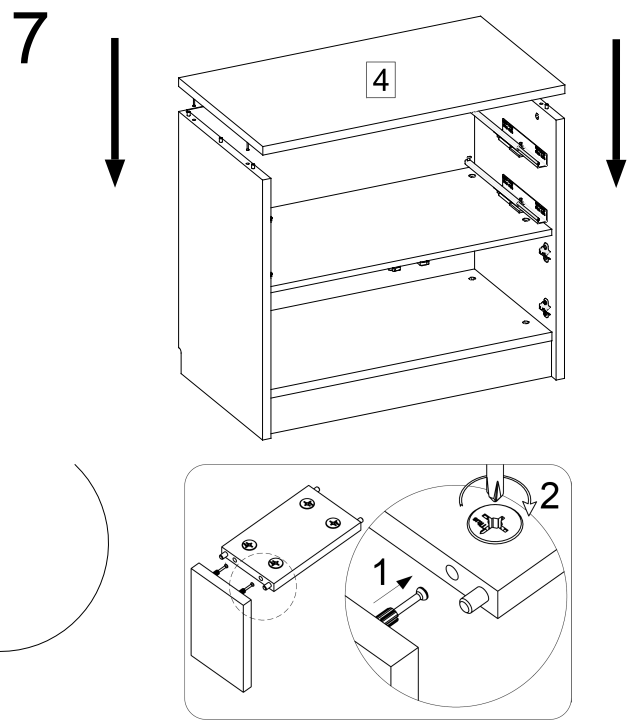
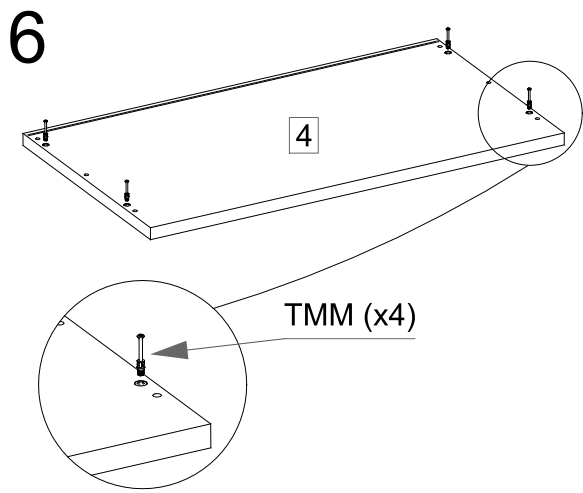
Używaj mebla zgodnie z jego przeznaczeniem



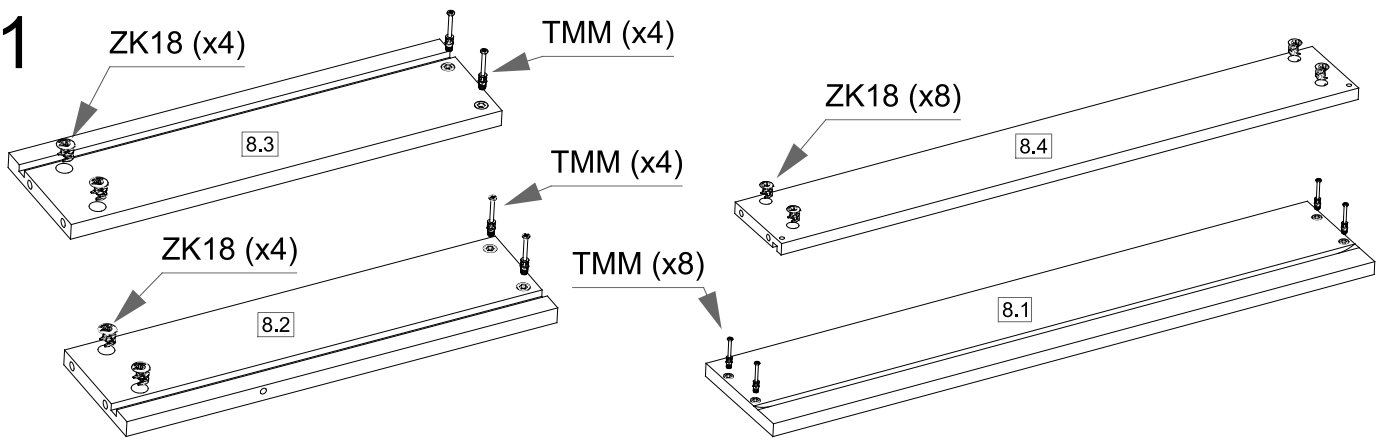
 K8 (x30)	 TMM (x28)	 ZK18 (x20)	 BK25 (x8)	 SST (x10)
 ZW1 (x4)	 ZW2 (x4)	 WS4x16 (x8)	 SL2 (x4)	 WE6,3x13 (x8)
 ML2 (x2)	 WS3x16 (x4)	 ML1 (x2)	 WS3x25 (x4)	 Hettich
		 Q25-450 (x2)		



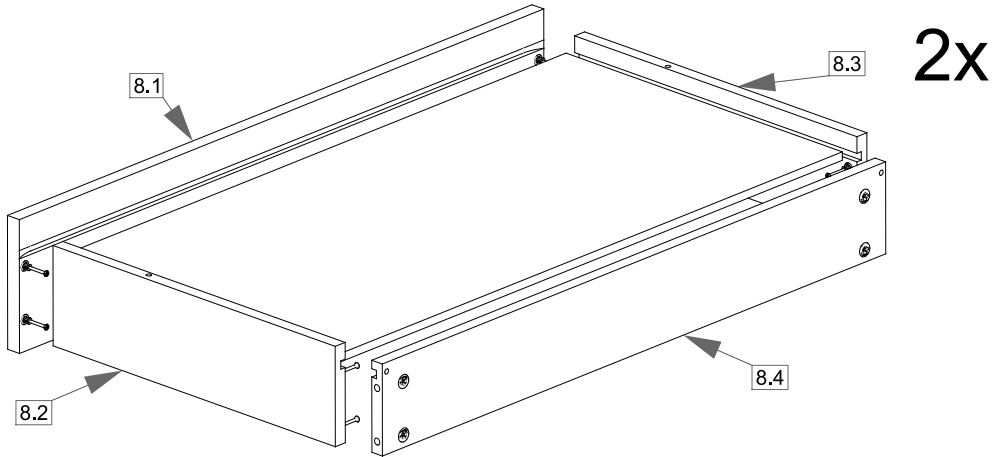




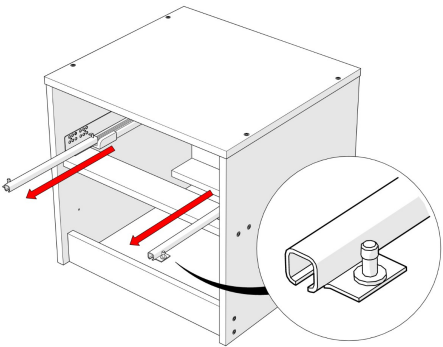
11



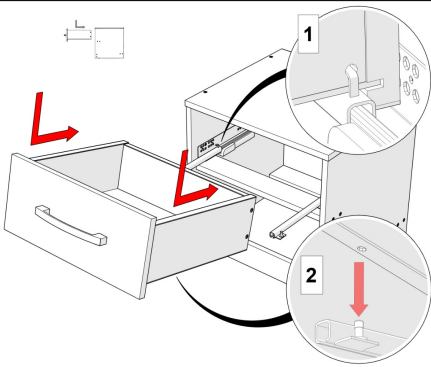
12



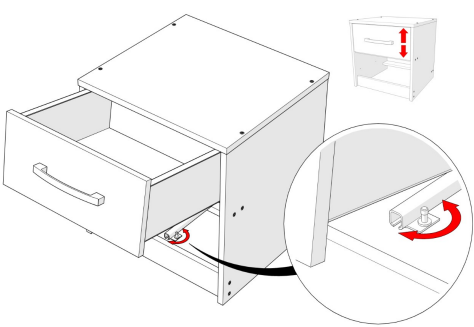
A



B



C



13

