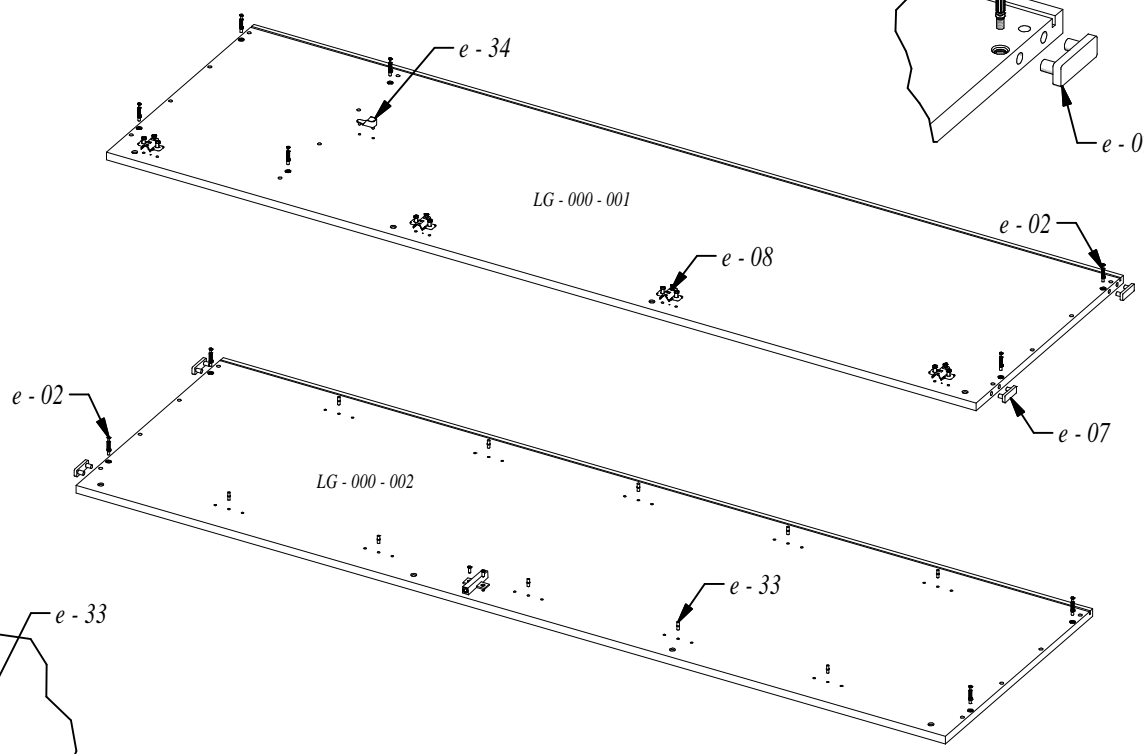
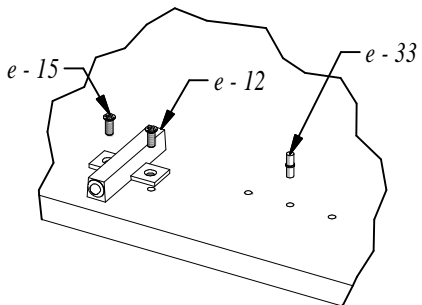
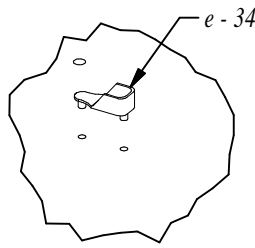
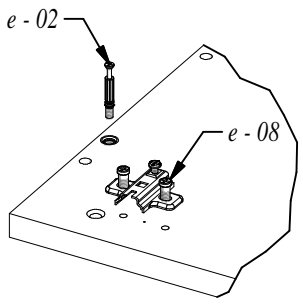
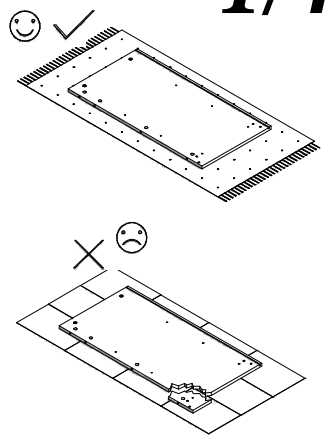
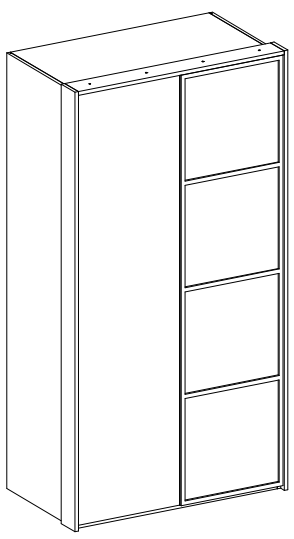
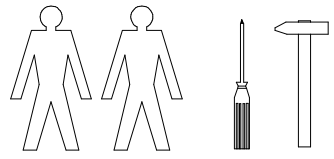


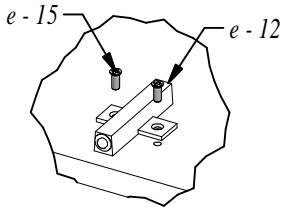
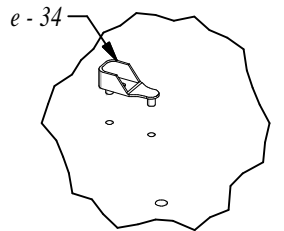
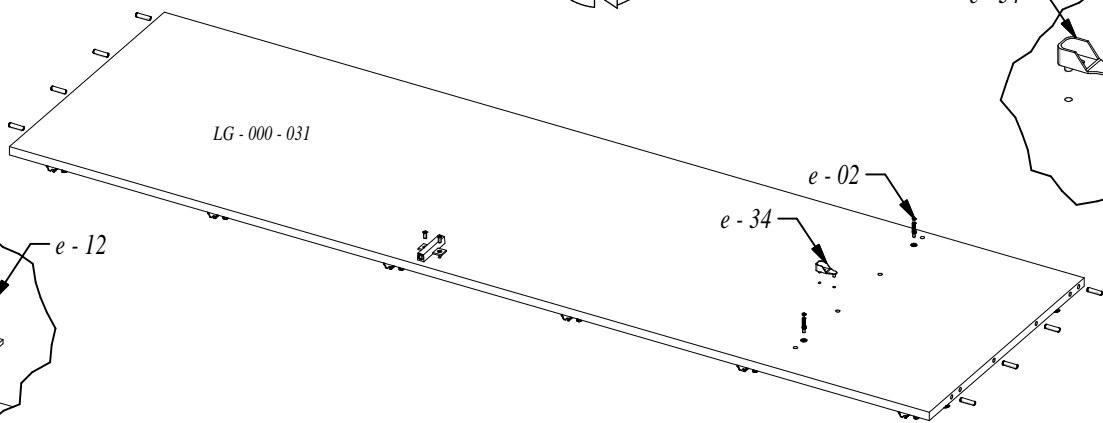
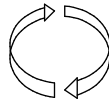
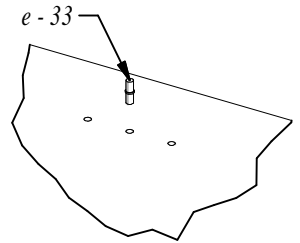
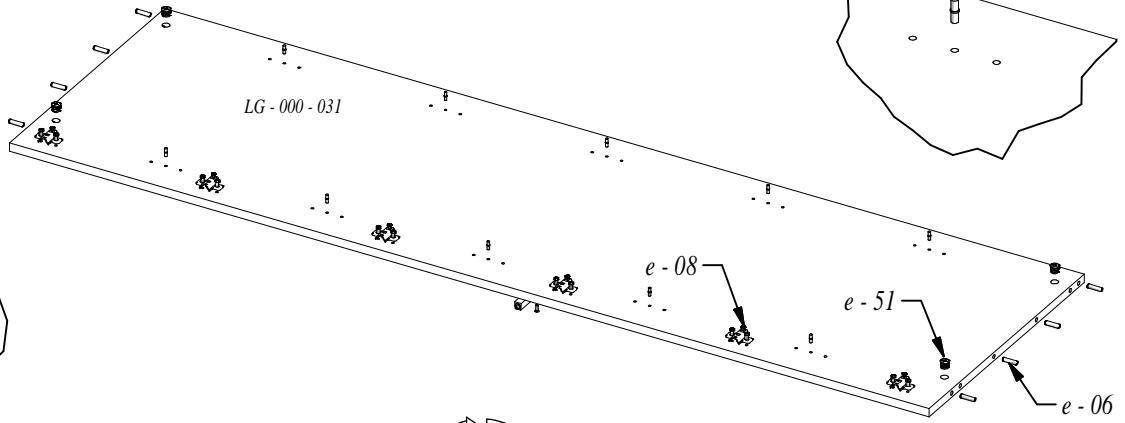
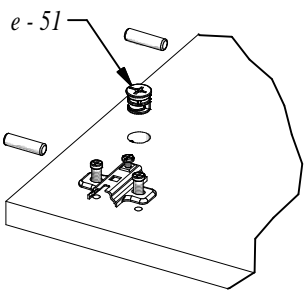
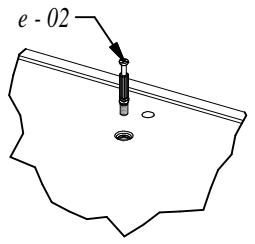
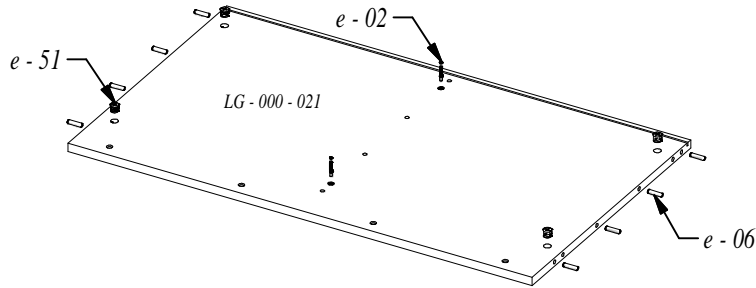
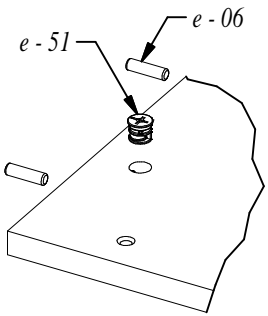
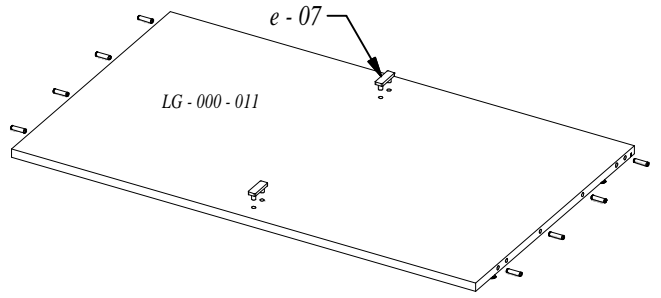
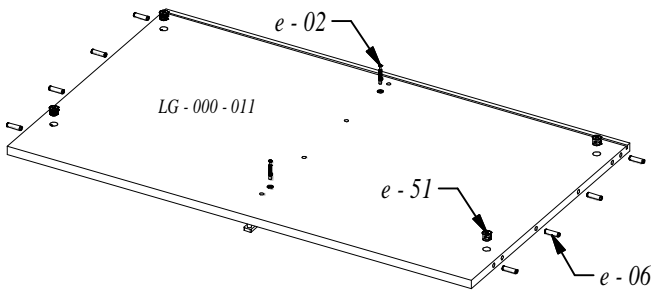
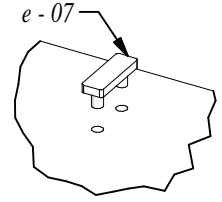
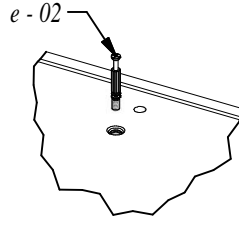
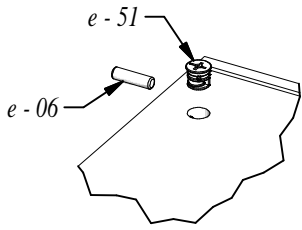
GlassLoft "Lewa"

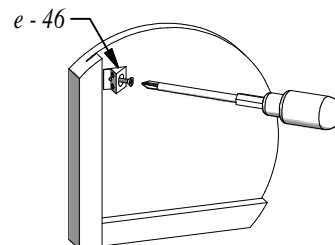
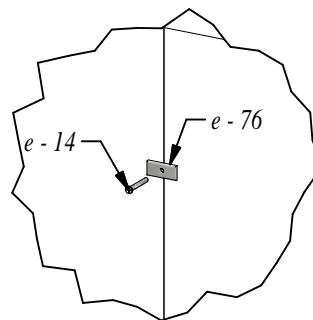
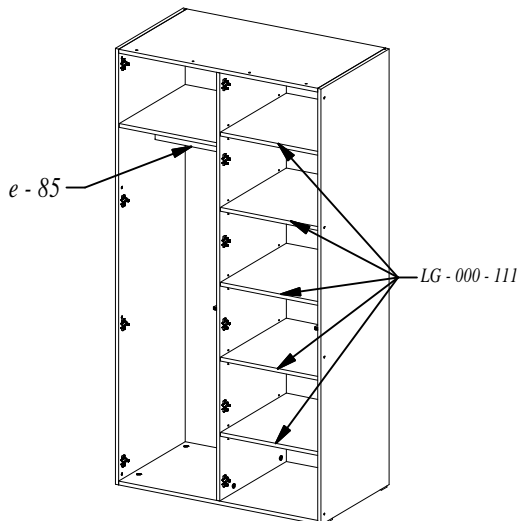
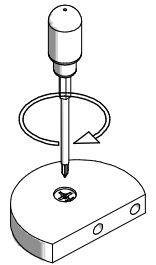
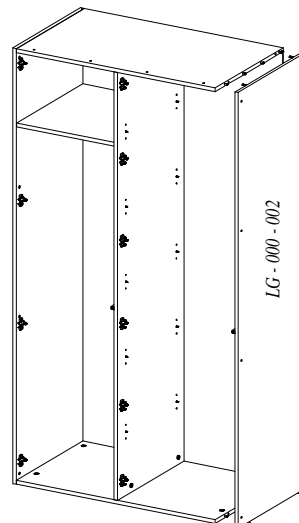
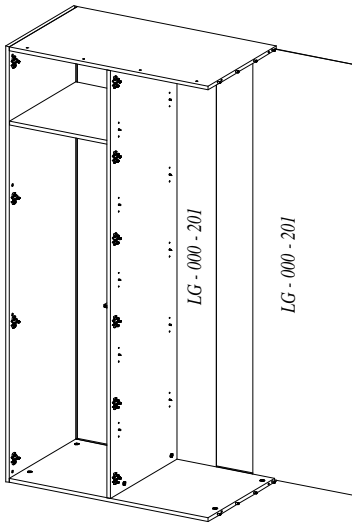
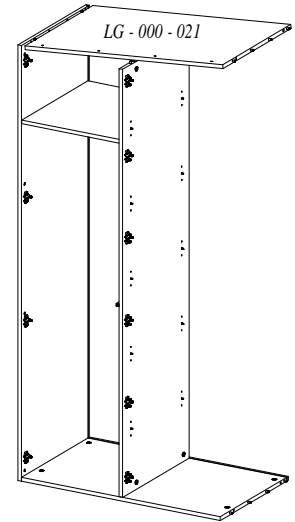
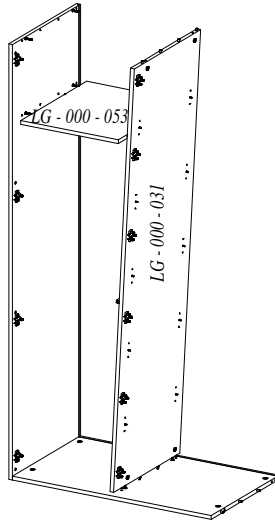
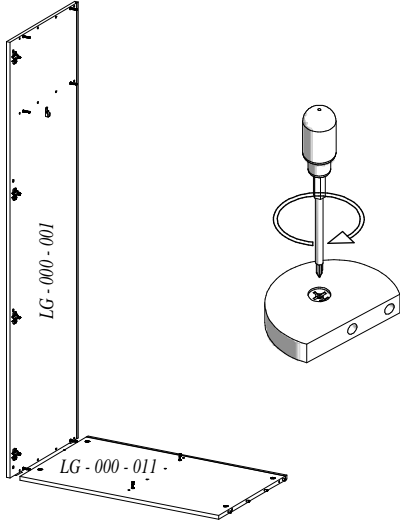
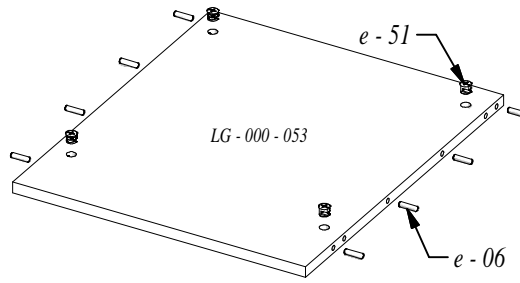
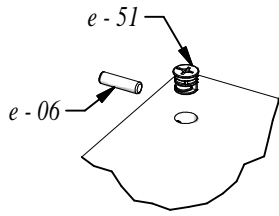
1/4



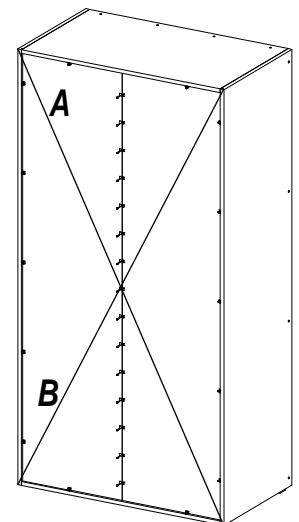
e - 06 (x 32) 8 x 32	e - 051 (x 16) 	e - 02 (x 16) 	e - 33 (x 20) 	e - 07 (x 4) 	e - 34 (x 2)
e - 08 (x 10) 	e - 09 (x 4) 	e - 10 (x 6) 	e - 11 (x 20) 4 x 16	e - 12 (x 2) 	e - 46 (x 14)
e - 15 (x 4) 6,3 x 13	e - 14 (x 15) 2,5 x 20	e - 76 (x 15) 	e - 85 (x 1) 		

2/4





A = B !!!



4/4

