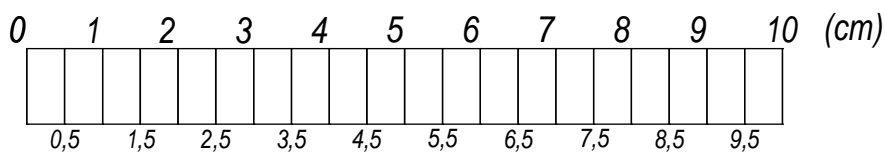
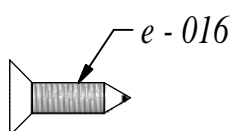
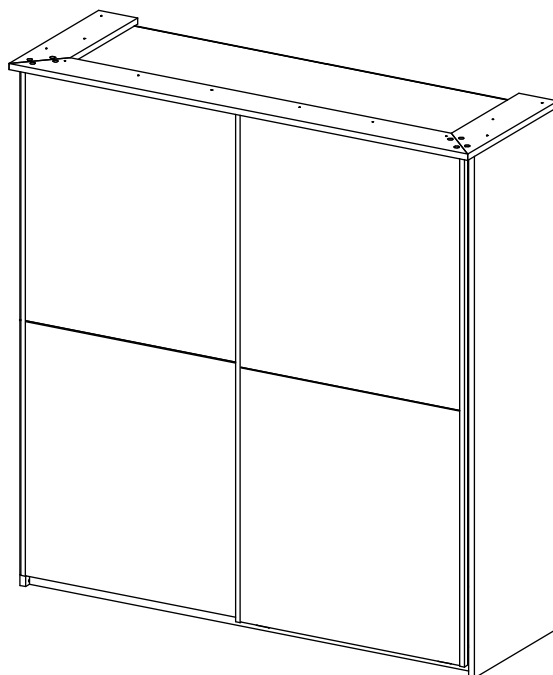
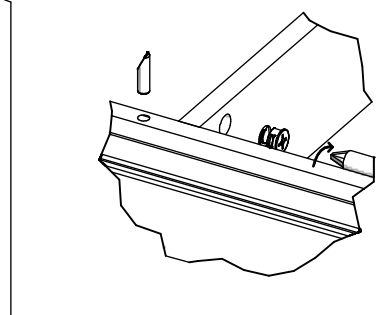
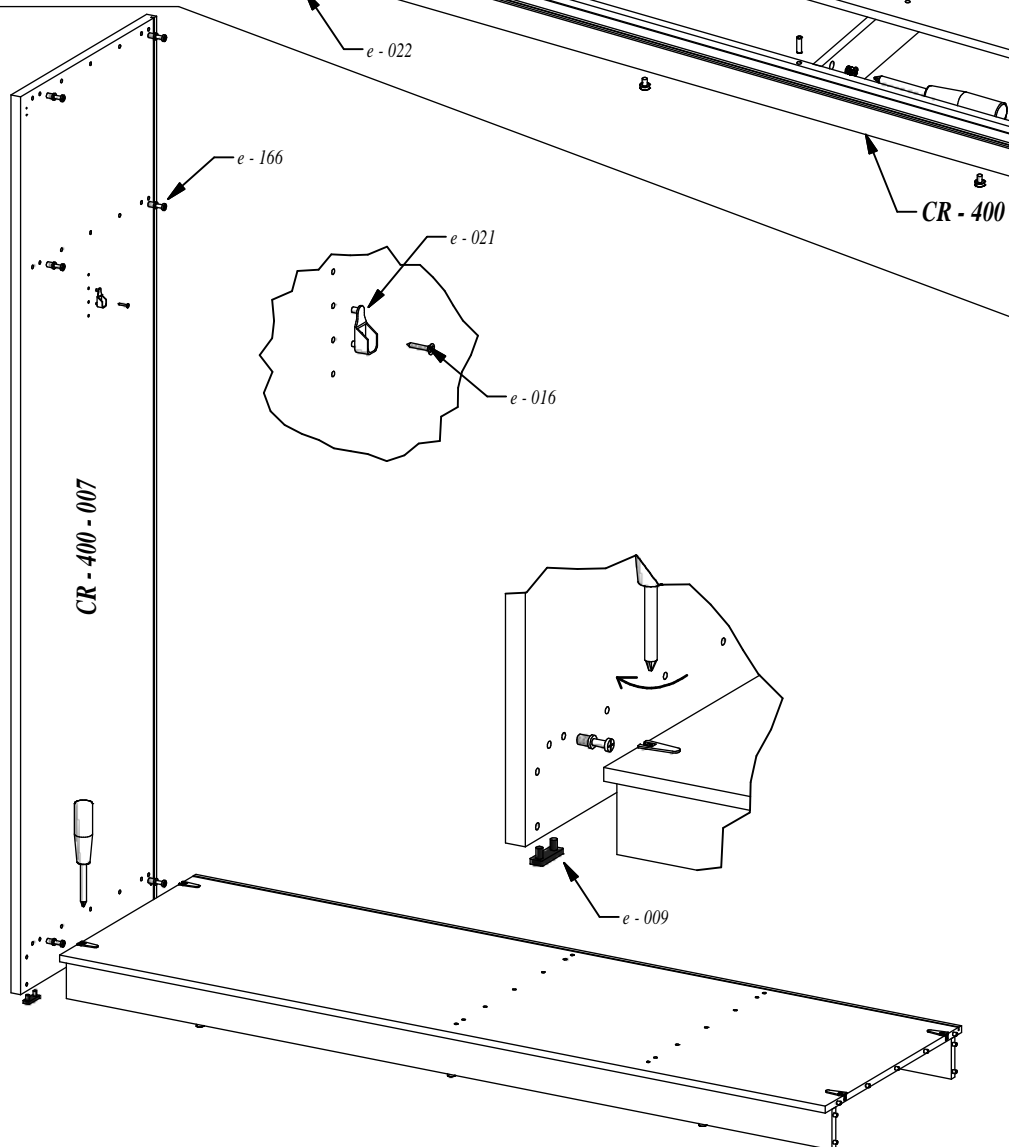
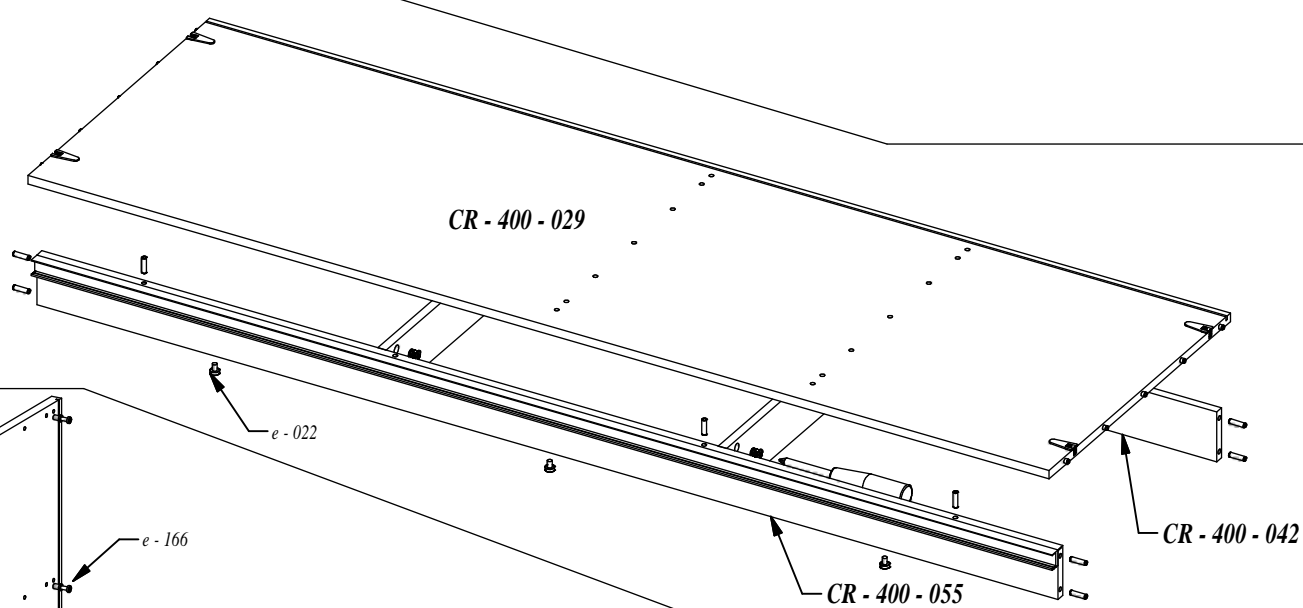
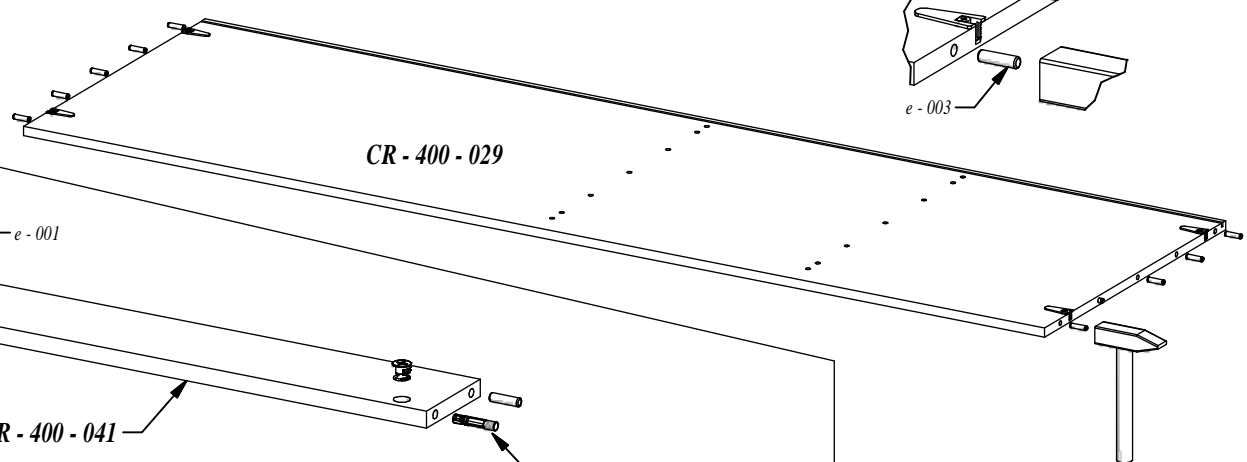
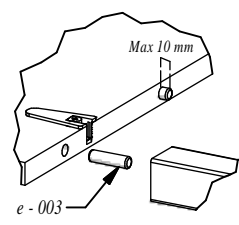


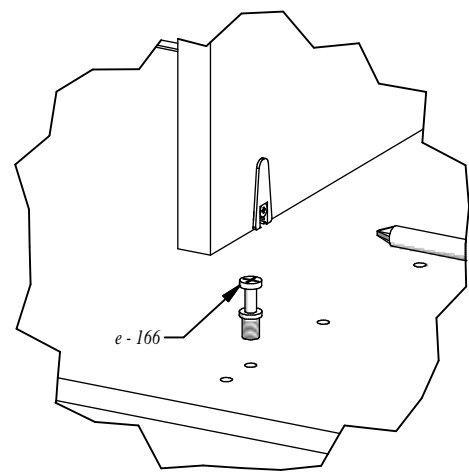
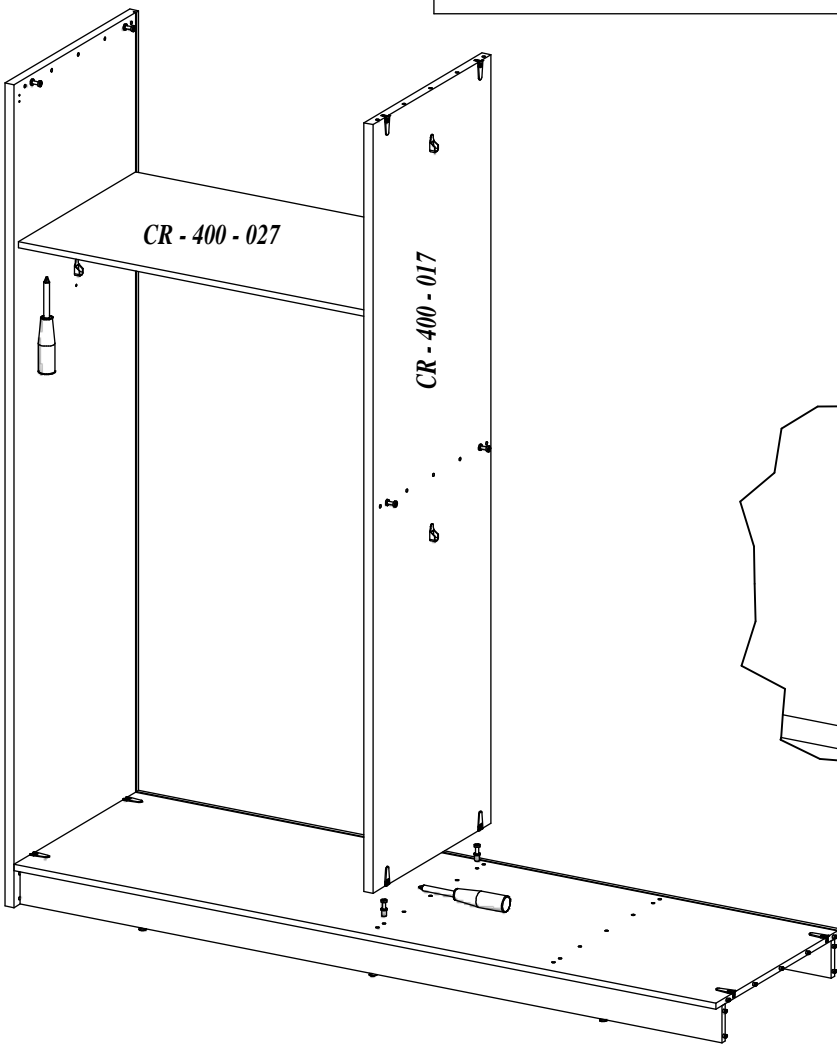
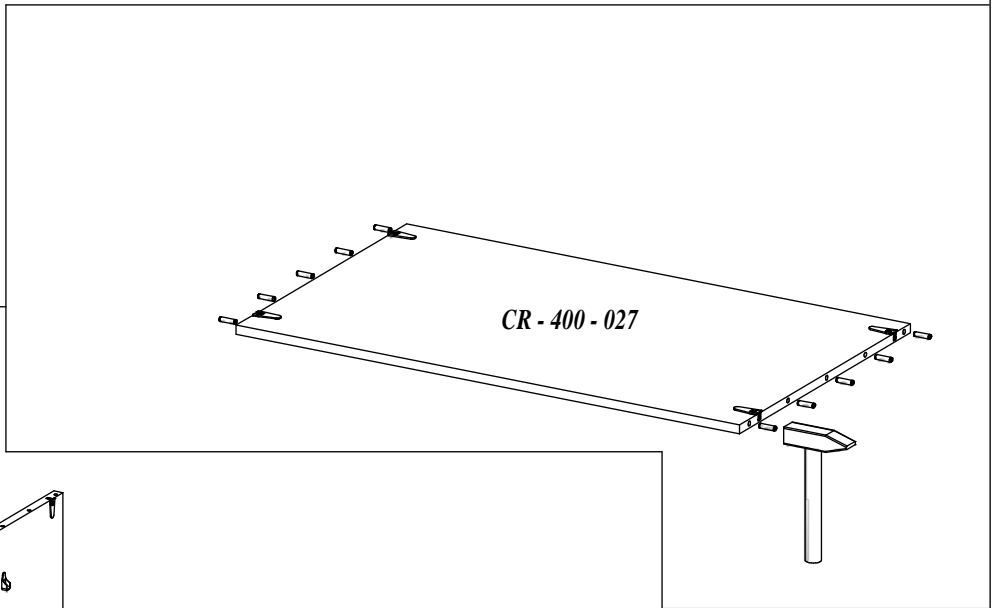
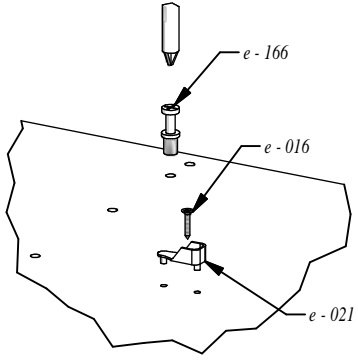
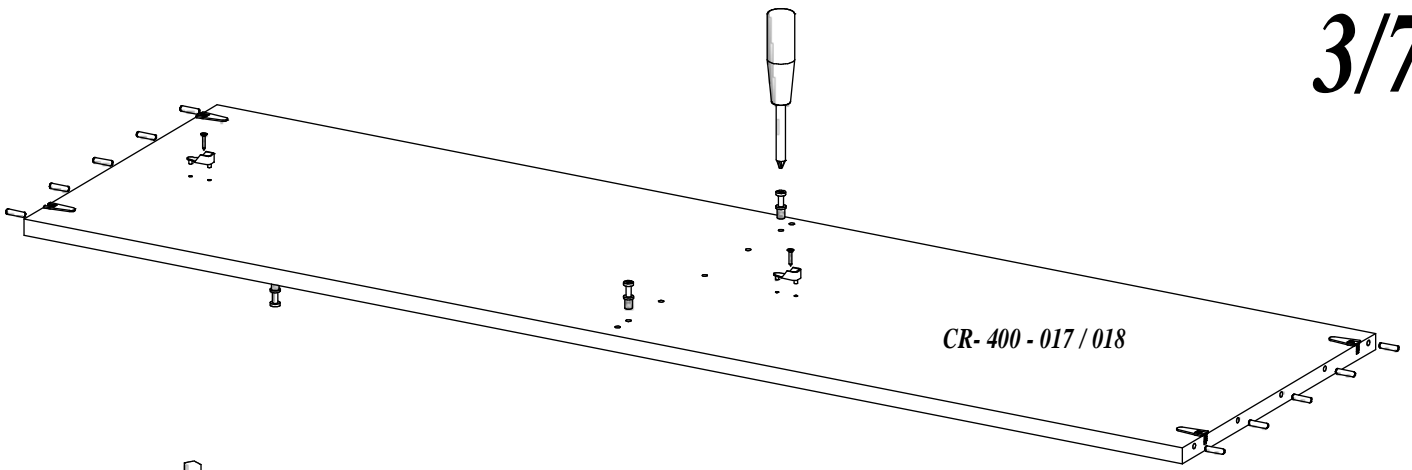
# CREMONA 2D

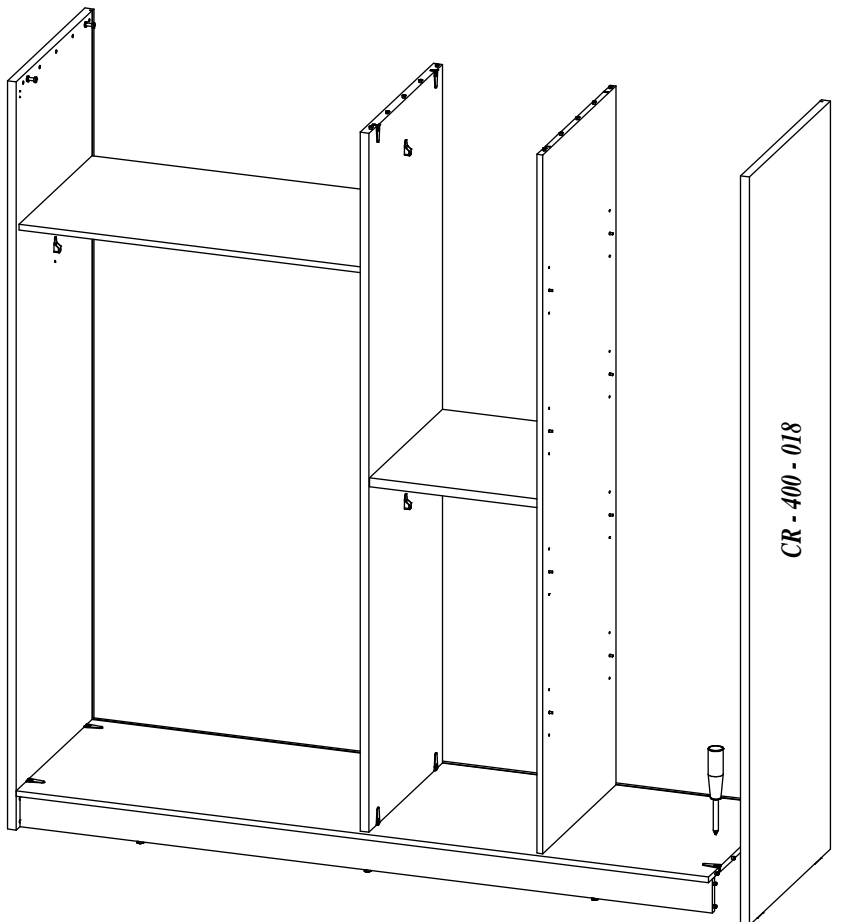
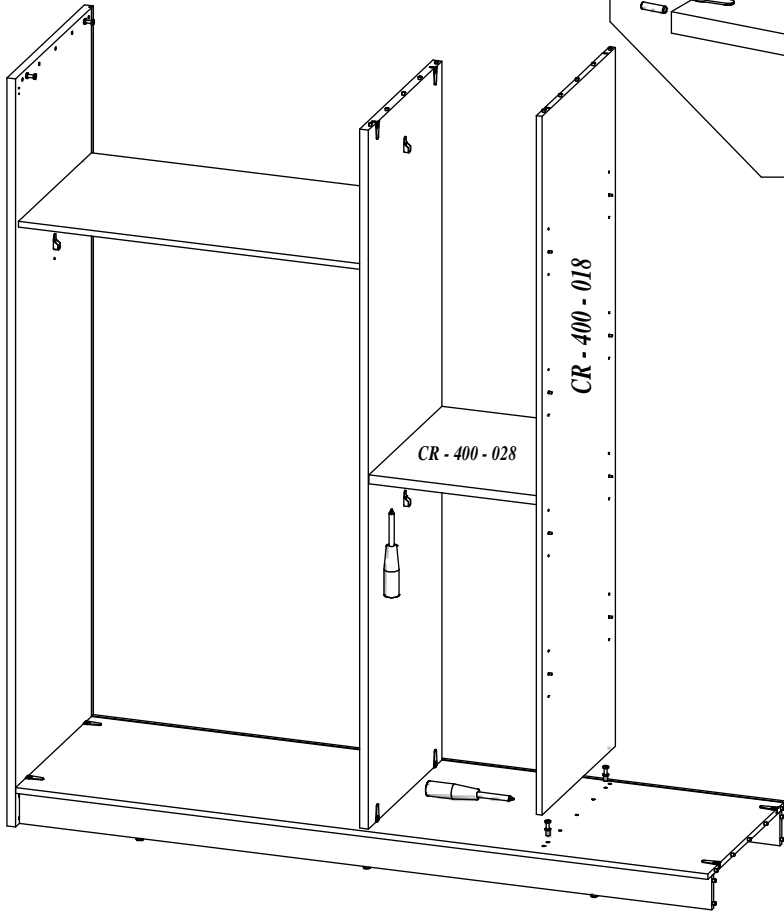
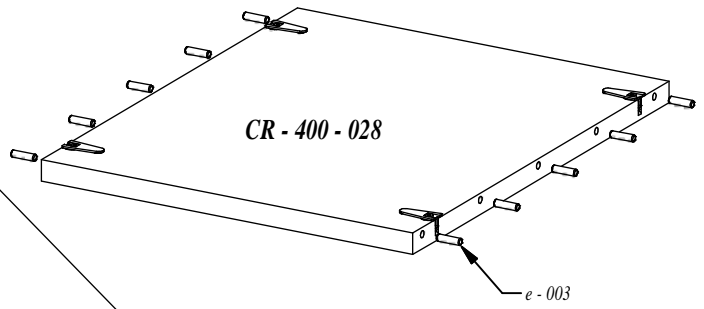
1/7

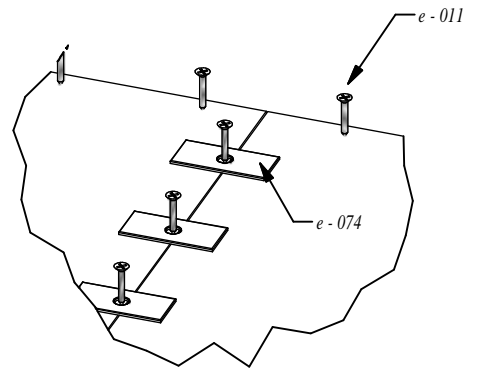
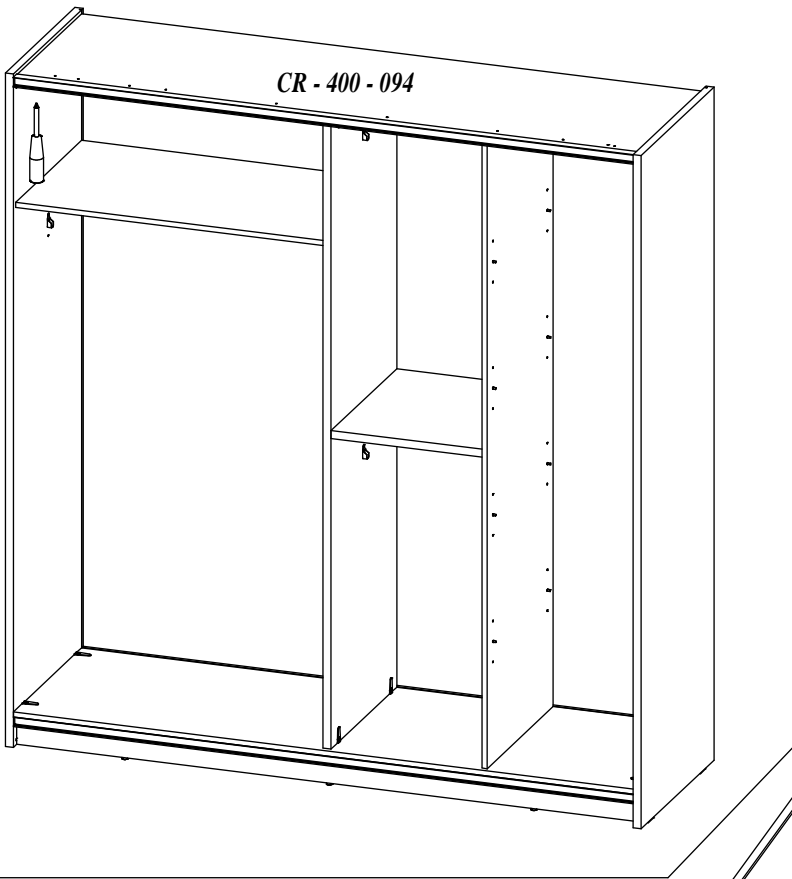


<p><i>e - 001 (x4)</i></p>	<p><i>e - 002 (x4)</i></p>	<p><i>e - 003 (x80)</i></p>	<p><i>e - 021 (x6)</i></p>
<p><i>e - 164 (x kpl)</i></p>	<p><i>e - 166 (x24)</i></p>	<p><i>e - 011 (x80)</i></p> <p>3x25</p>	<p><i>e - 016 (x6)</i></p> <p>4x16</p>
<p><i>e - 017 (x16)</i></p>	<p><i>e - 074 (x30)</i></p>	<p><i>e - 022 (x6)</i></p>	<p><i>e - 009 (x4)</i></p>
<p><i>e - 017 (x16)</i></p>	<p><i>e - 169 (x28)</i></p> <p>M5x10</p>	<p><i>e - 125 (x4)</i></p>	<p><i>e - 057 (x12)</i></p> <p>4x40</p>









$X=Y!!$

