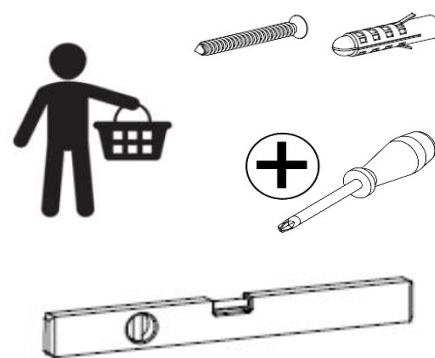
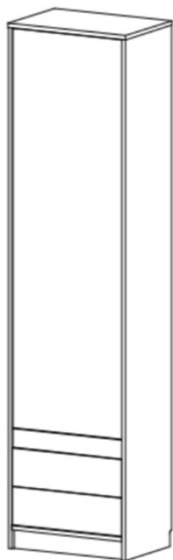


## Ważne – przed rozpoczęciem montażu zapoznaj się z poniższą instrukcją



### Porady dotyczące bezpieczeństwa i pielęgnacji

Sprawdź, czy masz wszystkie komponenty i narzędzia wymienione na okładce i stronach 1-4.

Usuń wszystkie okucia z woreczka foliowego i posegreguj na grupy.

Trzymaj dzieci i zwierzęta z dala w trakcie montażu, małe części mogą spowodować uduszenie.

Upewnij się, że masz wystarczająco dużo miejsca, żeby rozmieścić elementy przed montażem.

Montować element jak najbliżej jego pozycji końcowej (w tym samym pomieszczeniu) jeśli jest to możliwe. Minimalna wysokość od podłogi do sufitu powinna wynosić minimum 235cm.

Nie umieszczać mebli bezpośrednio przed grzejnikiem, kominkiem lub innymi źródłami ciepła.

Nie wystawiać mebli na działanie bezpośrednich i długotrwałych promieni słonecznych i źródeł ciepła ponieważ może to spowodować wyblaknięcie.

Nie stawiać ani nie obciążać elementów podczas montażu, może to spowodować uszkodzenie. Aby uniknąć zarysowania produktu albo podłogi, mebel powinien być montowany na miękkim podłożu, np. dywanie.



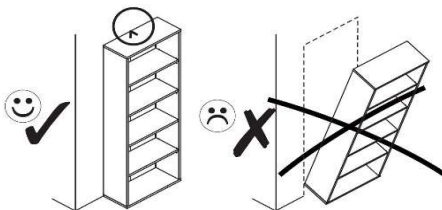
Należy utylizować opakowanie według wskazań.

### Użytkowanie i konserwacja

Ustawienie i zakotwiczenie oraz późniejsze regulacje elementów mebla mogą być wykonywane tylko przez odpowiednich i przeszkolonych specjalistów.

Mebel musi stać na stabilnym i równym podłożu. Przed otwarciem szuflady należy koniecznie zakotwiczyć mebel w ścianie za pomocą dołączonych pasków mocujących PDS, lub kątownika. Musi być zagwarantowana przy tym nośność ściany.

Używać tylko specjalistycznych elementów mocujących, odpowiednich do właściwej ściany.

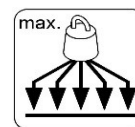


W przypadku nieodpowiedniego zmontowania istnieje niebezpieczeństwo wypadku!

### Ograniczenie wagowe

Ważne: zalecane maksymalne równomiernie rozłożone statyczne obciążenie następujących elementów:

- półek - 5kg
- szuflady - 5kg
- drążka na ubranie - 5kg



### Pielęgnacja elementów

Do czyszczenia należy używać wilgotnej ściereczki. Używać wyłącznie wody lub delikatnego detergentu

### Informacje ogólne

Prosimy zachować paragon jako dowód zakupu.

Jeśli z jakiegokolwiek powodu masz problemy z produktem "NEW ELEGANCE", proszę skontaktować się ze sklepem, z którego został zakupiony.

Jeśli masz jakieś uwagi lub sugestie dotyczące tego produktu, instrukcji montażu lub otrzymanej usługi, prosimy o kontakt ze sklepem lub bezpośrednio za pomocą strony internetowej: [www.newelegance.pl](http://www.newelegance.pl)

e-mail: [info@stolwitmeble.pl](mailto:info@stolwitmeble.pl)  
telefon: +48 62 784 26 32

**NEW ELEGANCE**  
FURNITURE

## Ważna informacja:



Ważne: podczas wiercenia w ścianie zawsze należy sprawdzić, czy nie ma ukrytych przewodów, elementów itp.

## Mocowanie do ściany:



- ze względu na różnorodność typów ścian, firma Stolwit nie może dostarczyć odpowiedniego mocowania, które będzie potrzebne do przymocowania tego produktu do ściany.

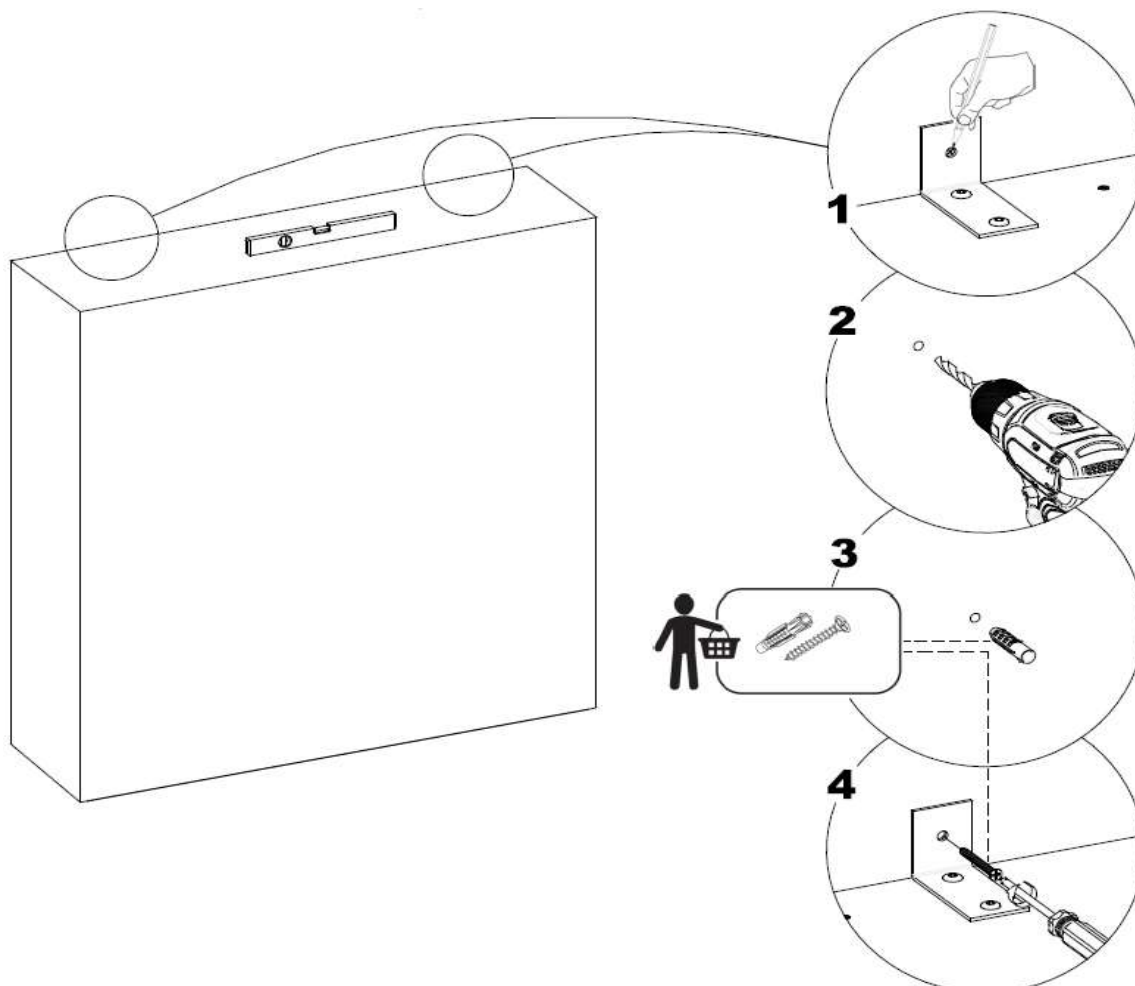
Należy najpierw zidentyfikować rodzaj ściany, na której będzie zamocowany produkt, a następnie zakupić odpowiednie mocowanie.

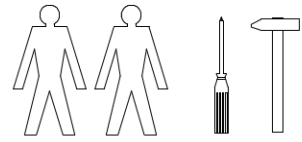
Dobór mocowania powinien być wykonany zgodnie ze sztuką budowlaną.

Upewnij się, że zastosowane śruby i kołki są odpowiednie do mocowania. W razie wątpliwości należy skontaktować ze specjalistycznym sklepem lub fachowcem.

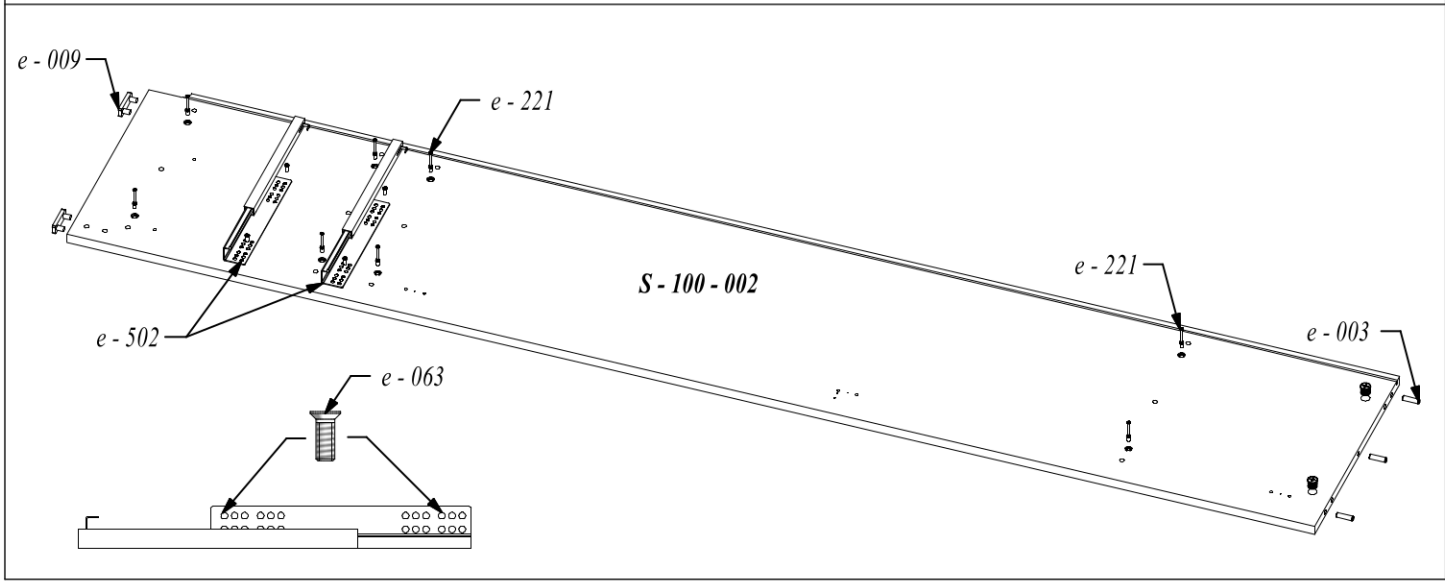
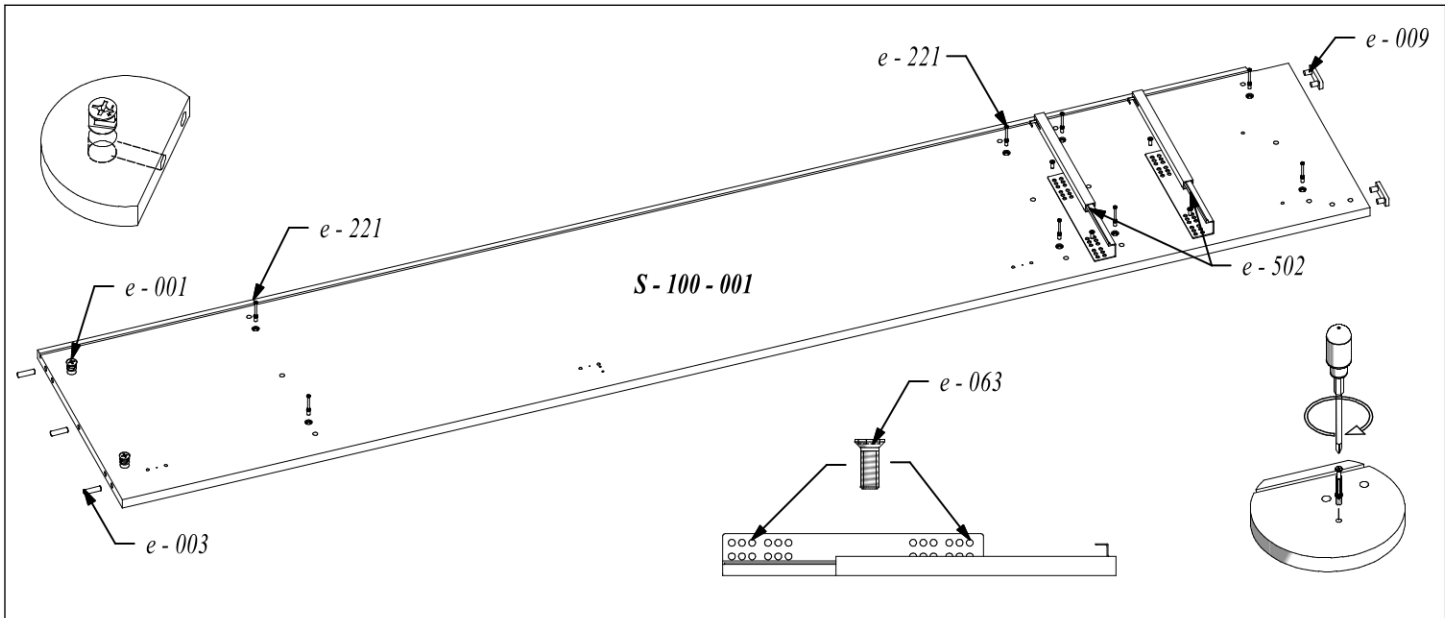
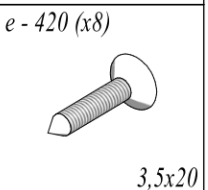
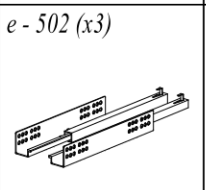
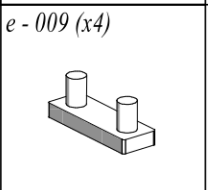
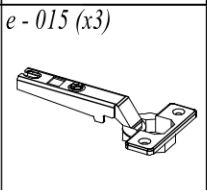
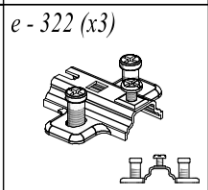
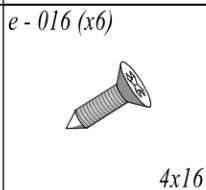
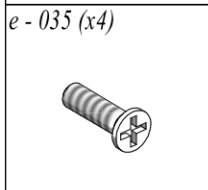
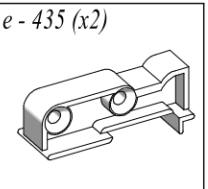
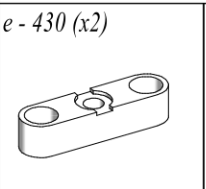
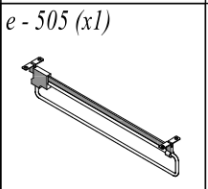
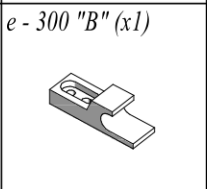
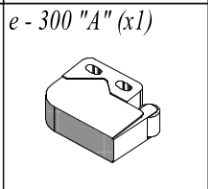
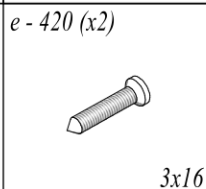
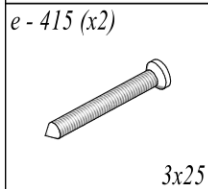
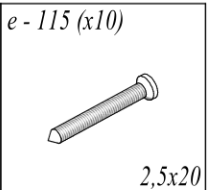
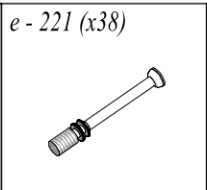
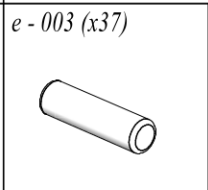
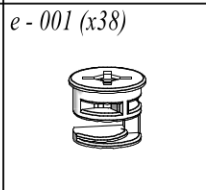
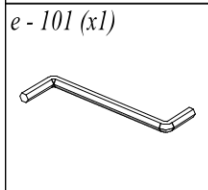
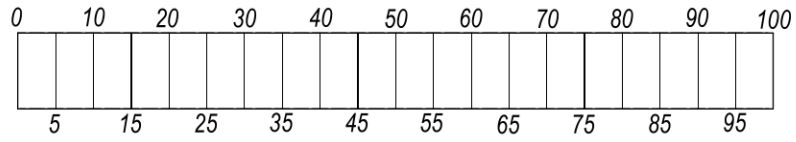
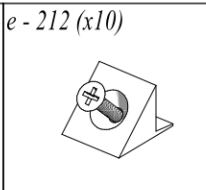
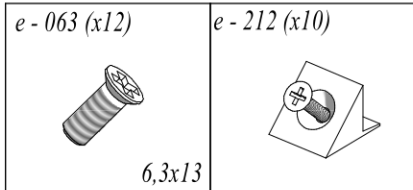
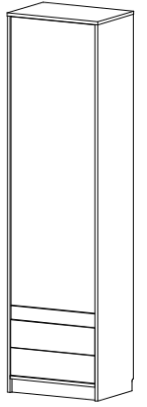
## Rekomendacje:

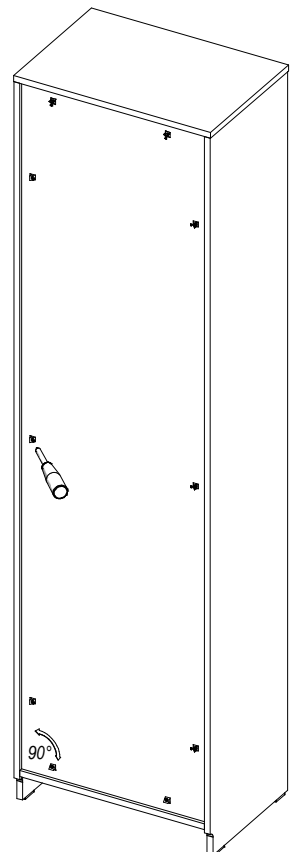
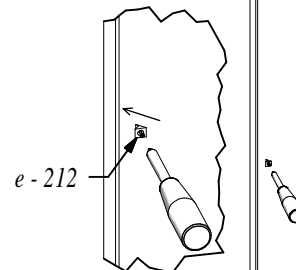
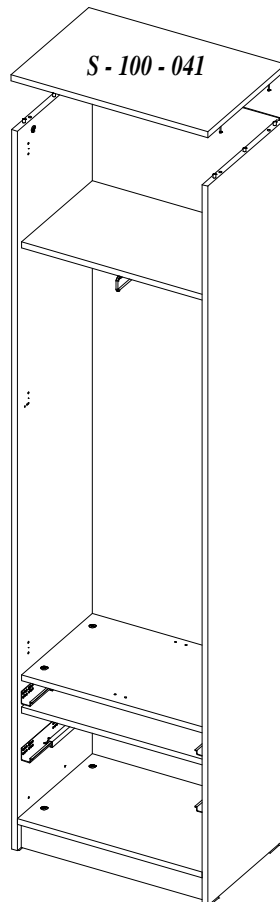
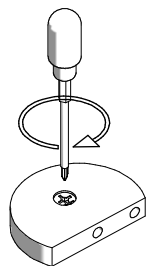
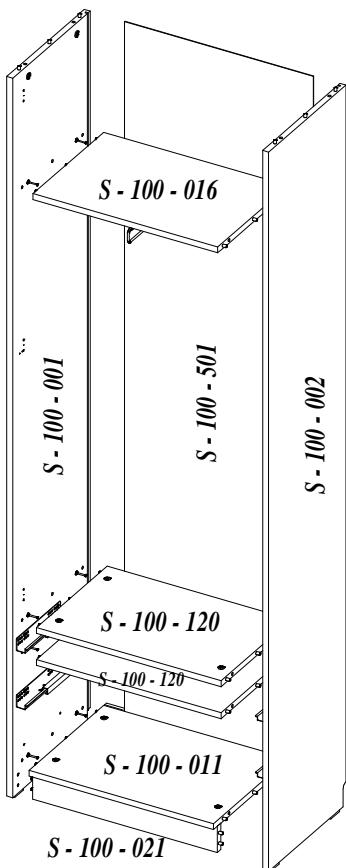
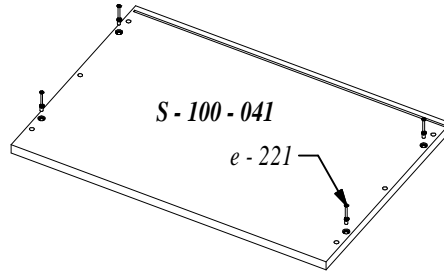
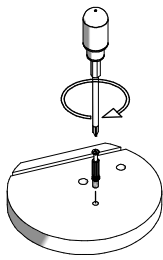
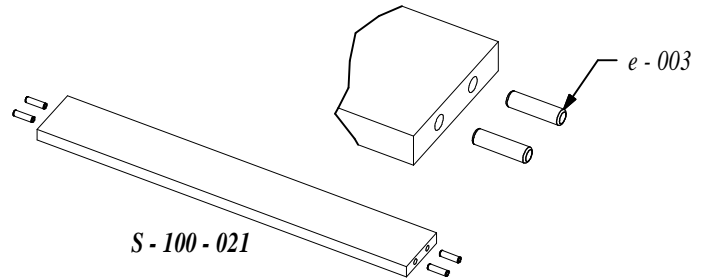
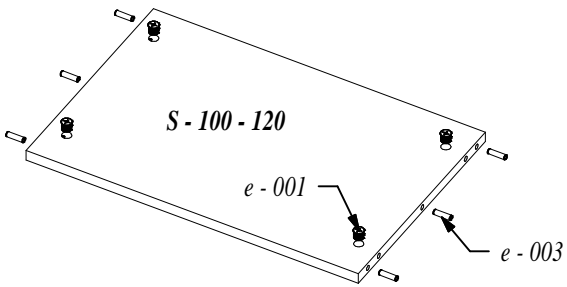
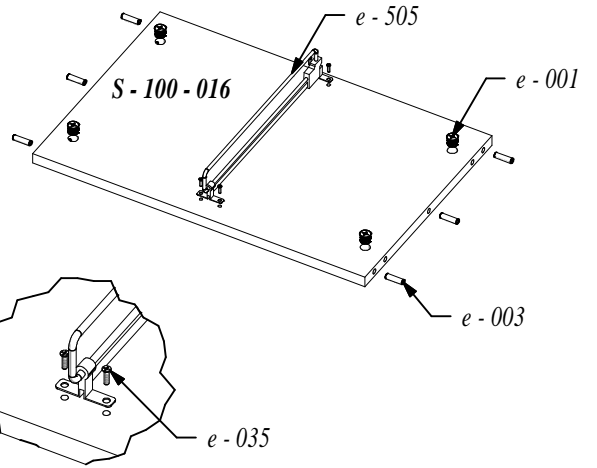
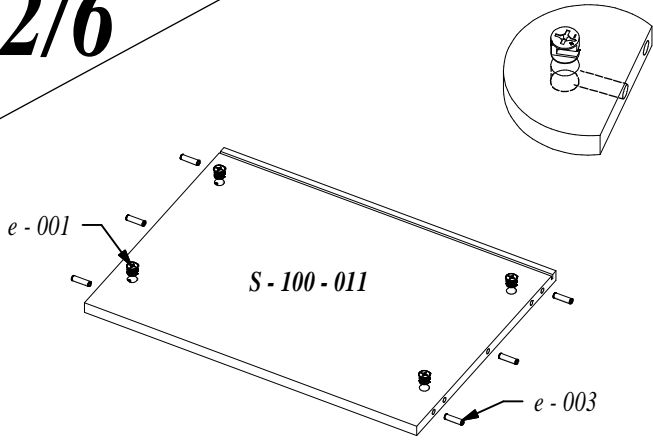
1. Upewnij się, że zastosowane śruby i kołki są odpowiednie do mocowania.
2. Upewnij się że używasz odpowiedniego wiertła, aby wywiercić otwór pod wybrany kołek.
3. Należy wiercić otwór poziomo, nie powiększać go wiertłem.
4. Należy zachować szczególną ostrożność podczas wiercenia wysokich ścian, sufitów i płytek ceramicznych. Upewnij się, że kołki są wstawiane poza grubość płytek ceramicznych, aby uniknąć podziału płytek lub pęknięcia.
5. Upewnij się, że kołki ścienne są dobrze dopasowane i szczelnie wsadzone do wywierconego otworu.
6. Nie można mocować do ścian kartonowo-gipsowych.

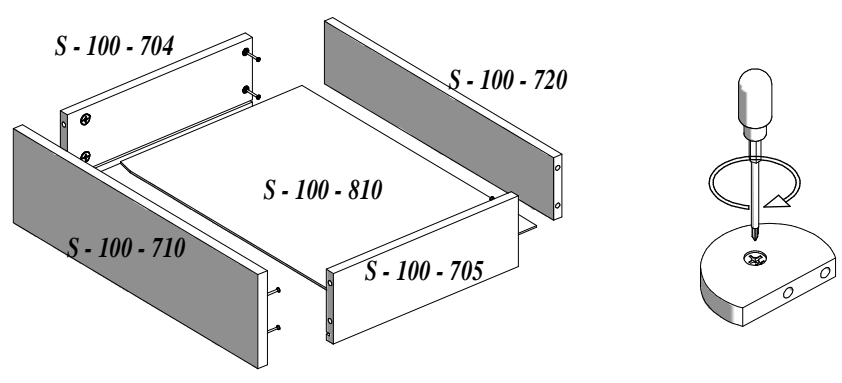
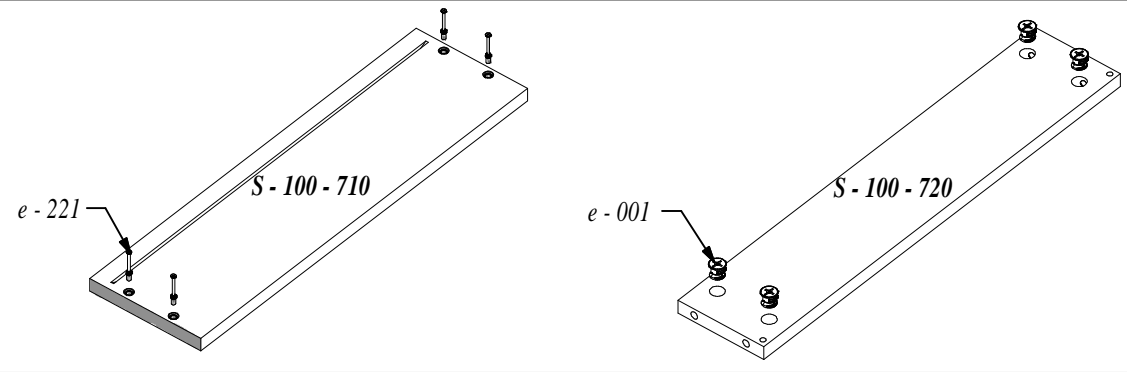
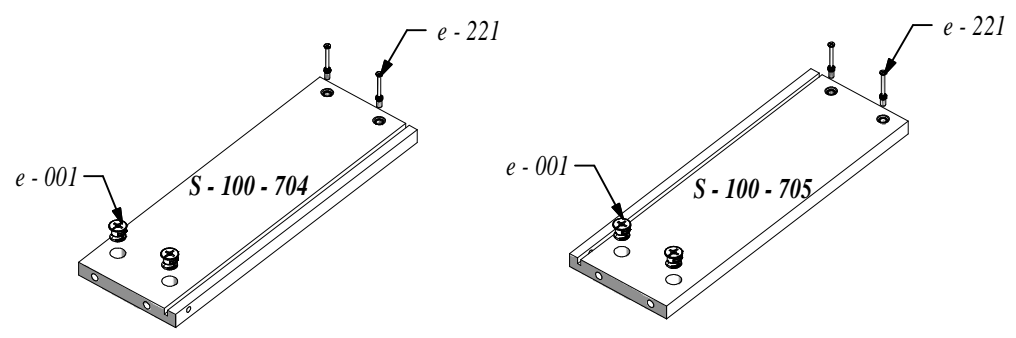
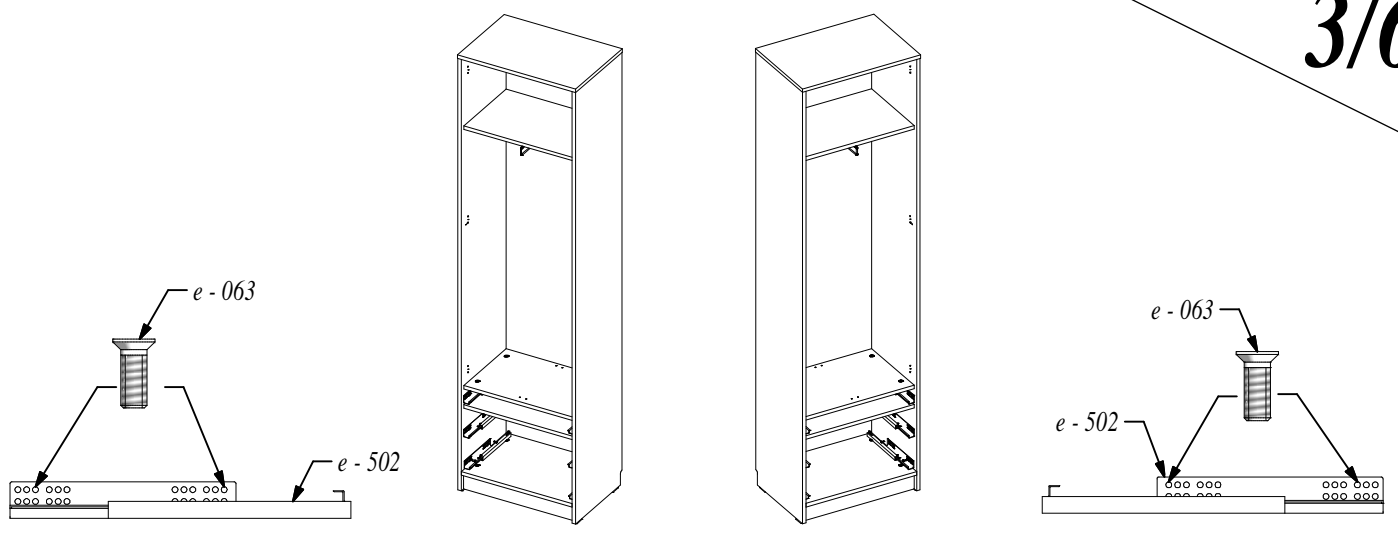




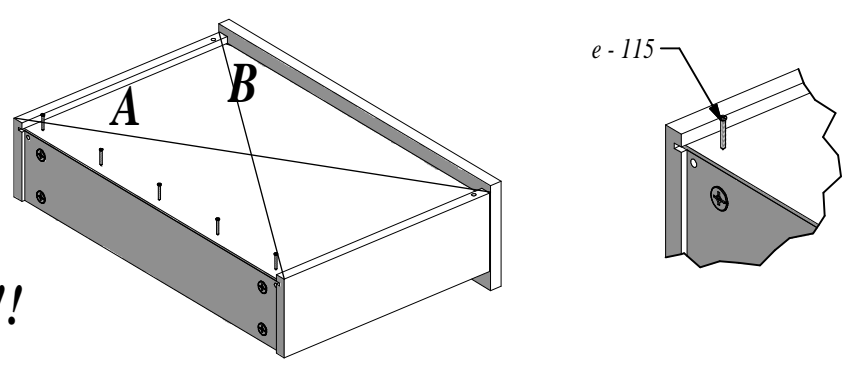
1/6

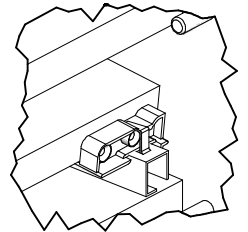
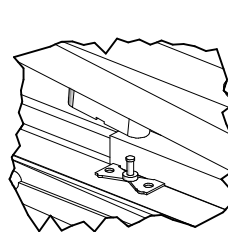
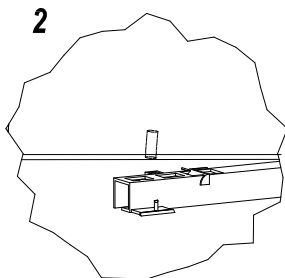
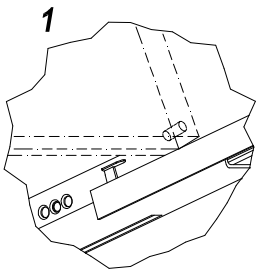
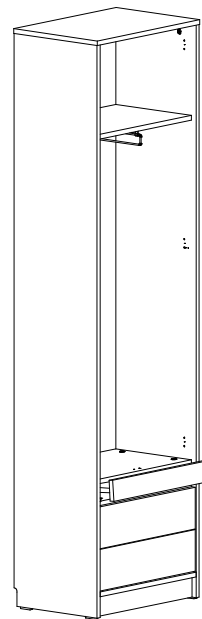
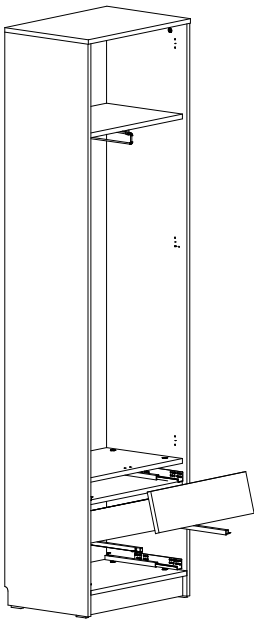
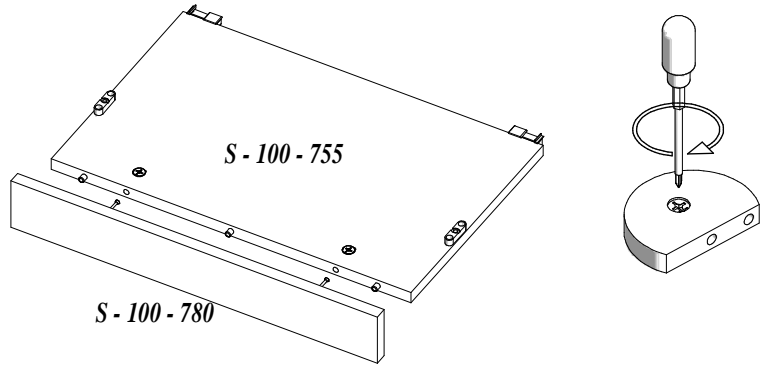
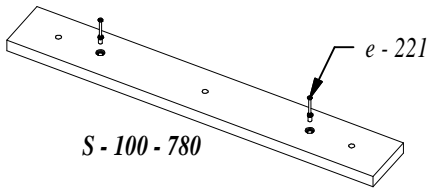
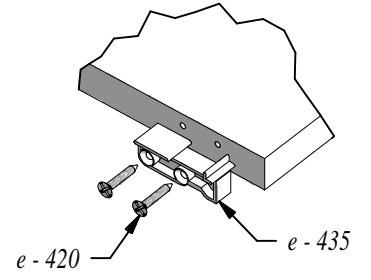
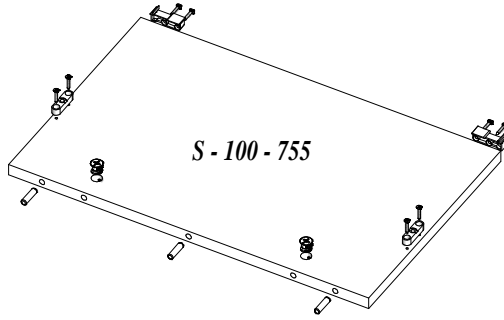
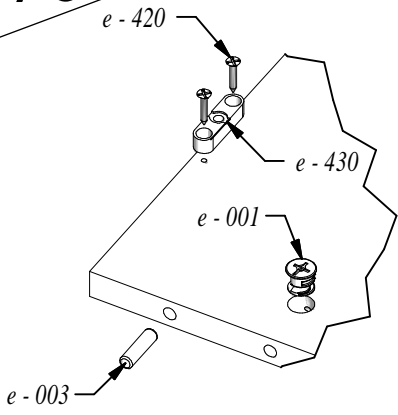


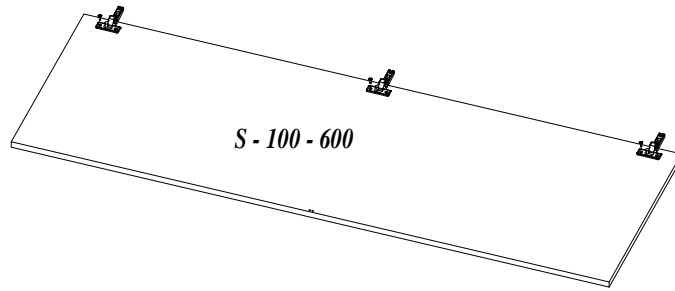
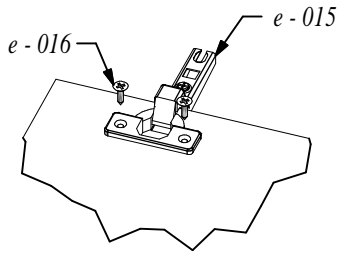




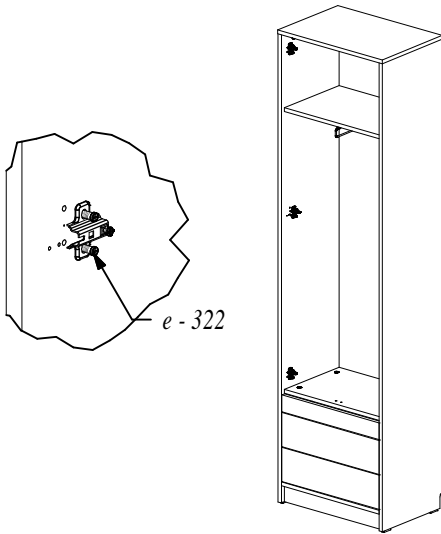
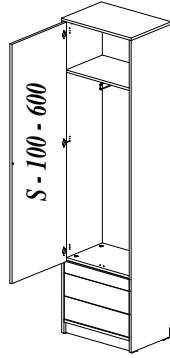
**A = B !!!**







**"I"**



**"II"**

