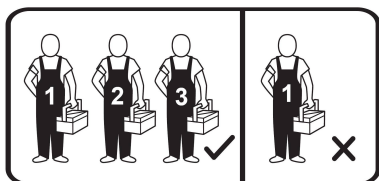


# PÓLKOTAPCZAN 140V

**Instrukcja montażu** - Zachować do wykorzystania w przyszłości



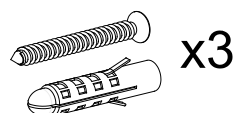
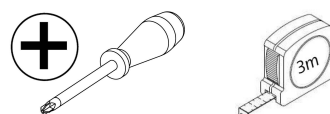
Wymiary:

Szerokość - 153cm

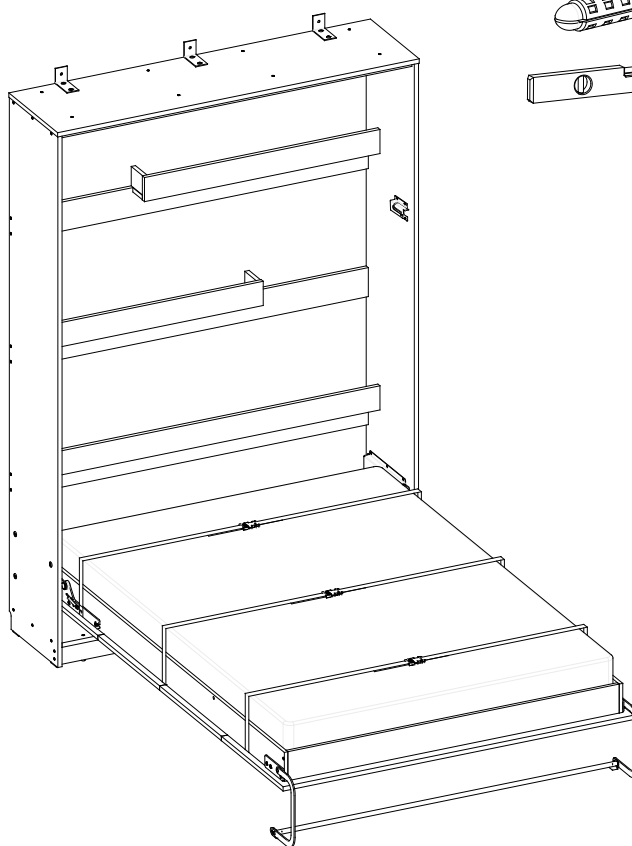
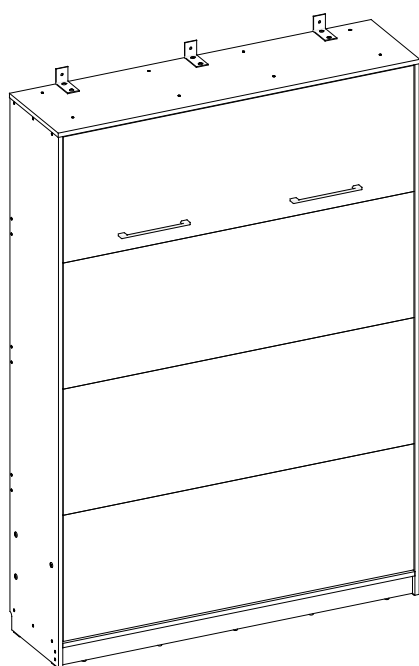
Głębokość - 41cm

Wysokość - 222cm

Narzędzia potrzebne:



x3



**Ważne:** Należy zapoznać się z instrukcją przed montażem

Jeśli potrzebujesz pomocy lub masz uszkodzone  
czy brakujące elementy, proszę o kontakt drogą mailową  
e-mail: [info@stolwitmeble.pl](mailto:info@stolwitmeble.pl) lub zadzwoń: +48 62 784 26 32

NEW ELEGANCE  
FURNITURE 



# Porady dotyczące bezpieczeństwa i pielęgnacji

## Ważne – przed rozpoczęciem montażu zapoznaj się z poniższą informacją

Sprawdź, czy masz wszystkie komponenty i narzędzia wymienione na okładce i stronach 3-4.

Usuń wszystkie okucia z woreczka foliowego i posegreguj na grupy.

Trzymaj dzieci i zwierzęta z dala w trakcie montażu, małe części mogą spowodować uduszenie.

Upewnij się, że masz wystarczająco dużo miejsca, żeby rozmieścić elementy przed montażem.

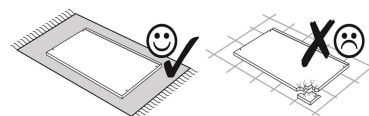
Montować element jak najbliżej jego pozycji końcowej (w tym samym pomieszczeniu) jeśli jest to możliwe. Minimalna wysokość od podłogi do sufitu powinna wynosić minimum 235cm

Nie umieszczać mebli bezpośrednio przed grzejnikiem, kominkiem lub innymi źródłami ciepła.

Nie wystawiać mebli na działanie bezpośrednich i długotrwałych promieni słonecznych i źródeł ciepła ponieważ może to spowodować wyblaknięcie.

Nie stawać ani nie obciążać elementów podczas montażu, może to spowodować uszkodzenie.

Aby uniknąć zarysowania produktu albo podłogi, mebel powinien być montowany na miękkim podłożu, np. dywanie.



Należy utylizować opakowanie według wskazań.

## Ważne wskazówki

Ustawienie i zakotwiczenie oraz późniejsze regulacje składanego łóżka mogą być wykonywane tylko przez odpowiednich i przeszkolonych specjalistów.

Łóżko składane musi stać na stabilnym i równym podłożu.

Przed otwarciem należy koniecznie zakotwiczyć łóżko w ścianie za pomocą dołączonych kątowników mocujących KP1.

Musi być zagwarantowana przy tym nośność ściany.

Używać tylko specjalistycznych elementów mocujących, odpowiednich do właściwości ściany.

W przypadku nieodpowiedniego zamocowania istnieje niebezpieczeństwo wypadku!

Okucia są przeznaczone do ciężaru materaca 25kg.  
Maks. wysokość materaca 200 mm.

## Ograniczenie wagowe

Ważne: zalecane maksymalne równomiernie rozłożone statyczne obciążenie łóżka pokazano poniżej.



## Pielęgnacja elementów

Do czyszczenia należy używać wilgotnej ściereczki.

Używać wyłącznie wody lub delikatnego detergentu.

Wycierać do sucha ściereczką.

## Informacje ogólne

Jeśli z jakiegoś powodu masz problemy z produktem "NEW ELEGANCE", proszę skontaktować się ze sklepem, z którego został zakupiony. Prosimy zachować paragon jako dowód zakupu.

Jeśli masz jakieś uwagi lub sugestie dotyczące tego produktu, instrukcji montażu lub otrzymanej usługi, prosimy o kontakt ze sklepem lub centralą STOLWIT za pośrednictwem strony internetowej: [www.newelegance.pl](http://www.newelegance.pl)

lub napisz bezpośrednio do:

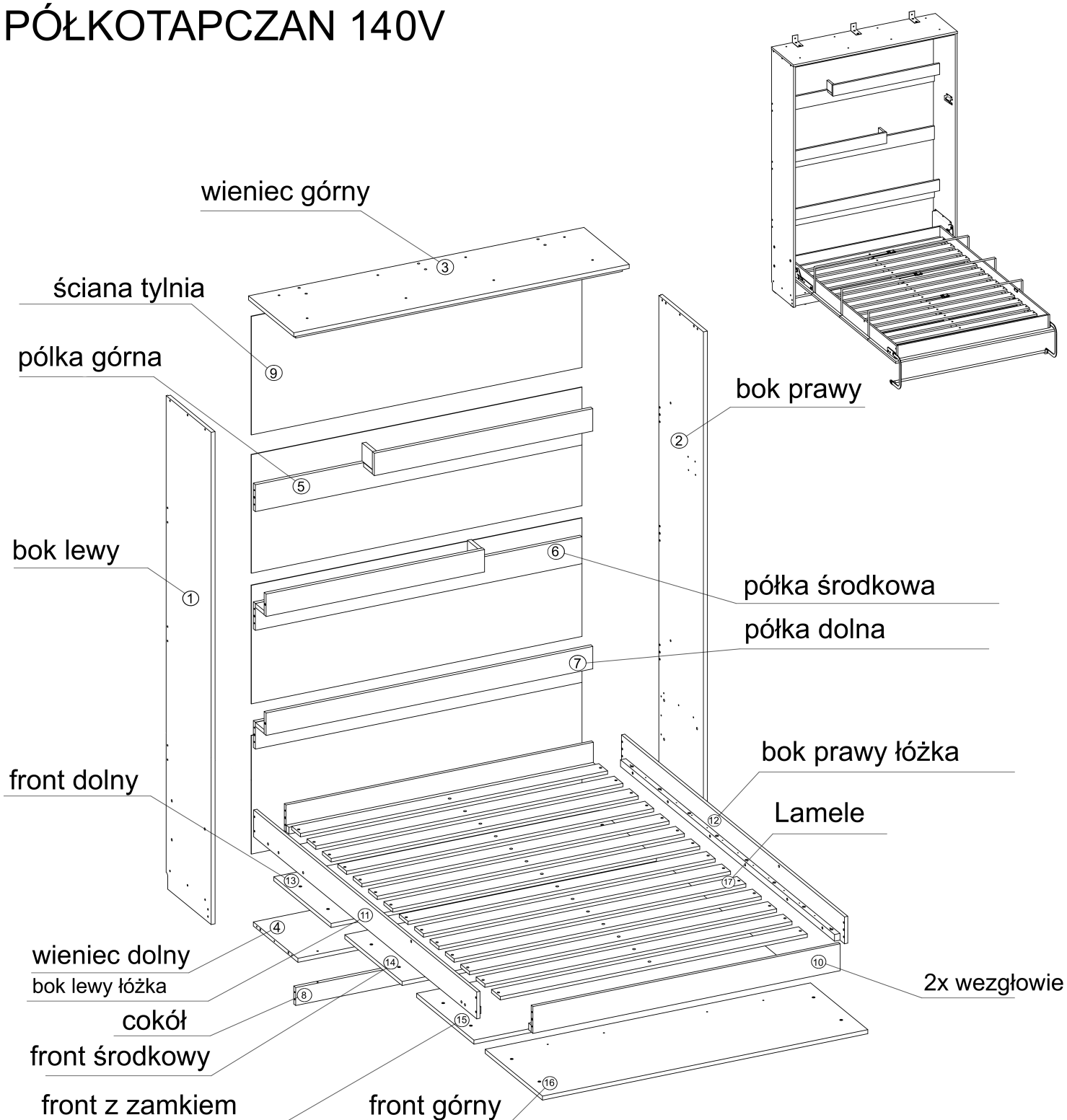
STOLWIT MEBLE Sp. z o.o. Sp. k.  
Polesie 25, 98-400 Wieruszów.

# Komponenty - Części

Jeśli potrzebujesz pomocy lub masz uszkodzone lub brakujące części, e-mail: [info@stolwitmeble.pl](mailto:info@stolwitmeble.pl) lub zadzwoń: +48 62 784 26 32

Sprawdź, czy masz wszystkie części wymienione poniżej

## PÓŁKOTAPCZAN 140V



# Komponenty-Akcesoria

Jeśli potrzebujesz pomocy lub masz uszkodzone lub brakujące części, e-mail: [info@stolwitmeble.pl](mailto:info@stolwitmeble.pl)  
lub zadzwoń: +48 62 784 26 32

Sprawdź, czy masz wszystkie elementy wymienione poniżej



**UWAGA:** poniższe ilości są wystarczające do ukończenia montażu. W niektórych przypadkach może być dostarczone więcej okuć niż jest to wymagane.

**Linijka** - Pomoże prawidłowo zidentyfikować okucia

0 5 10 15 20 25 30 35 40 45 50 55 60 65 70 75 80 85 90 95 100 105 110 115 120

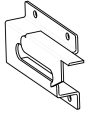
## PÓŁKOTAPCZAN 140V

MP1 (L+P) x1kpl 	OP1 (L+P) x1kpl 	SPR01 x18 	ZB01 x01 
ZB02 x01 	KP1 x3 	NP1 (L+P) x1kpl + NP2 x1 + NP3 x2 	M8x35
NZ1 x2 	PSP1 x1 	URM x4 	UM-R256 x2 
NEM6 x6 	NEM8 x6 	SWP x4 	SWJ x5 
SPK7 x4  M8x20	SPK8 x6  M8x16	SPI2 x4  M8x20	PM01 x35 
SSK1 x6  M6x16	SSK5 x16  M6x40	SWI12 x6  M6x35	S45 x4  M4x25
KN2 x41  7x50	WSZ25 x110  2.5x20	WS4-2 x10  4x16	WS4-4 x28  4x25
WE67 x12  6.3x13	WS5-07 x14  5x32	K6 x22  8x32	PP1 x3 
	KL5 x1  "5"		KL4 x1  "4"

# Instrukcja montażu

## Krok 1

ZB01 x01

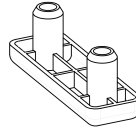


WS4-2 x4

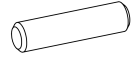


4x16

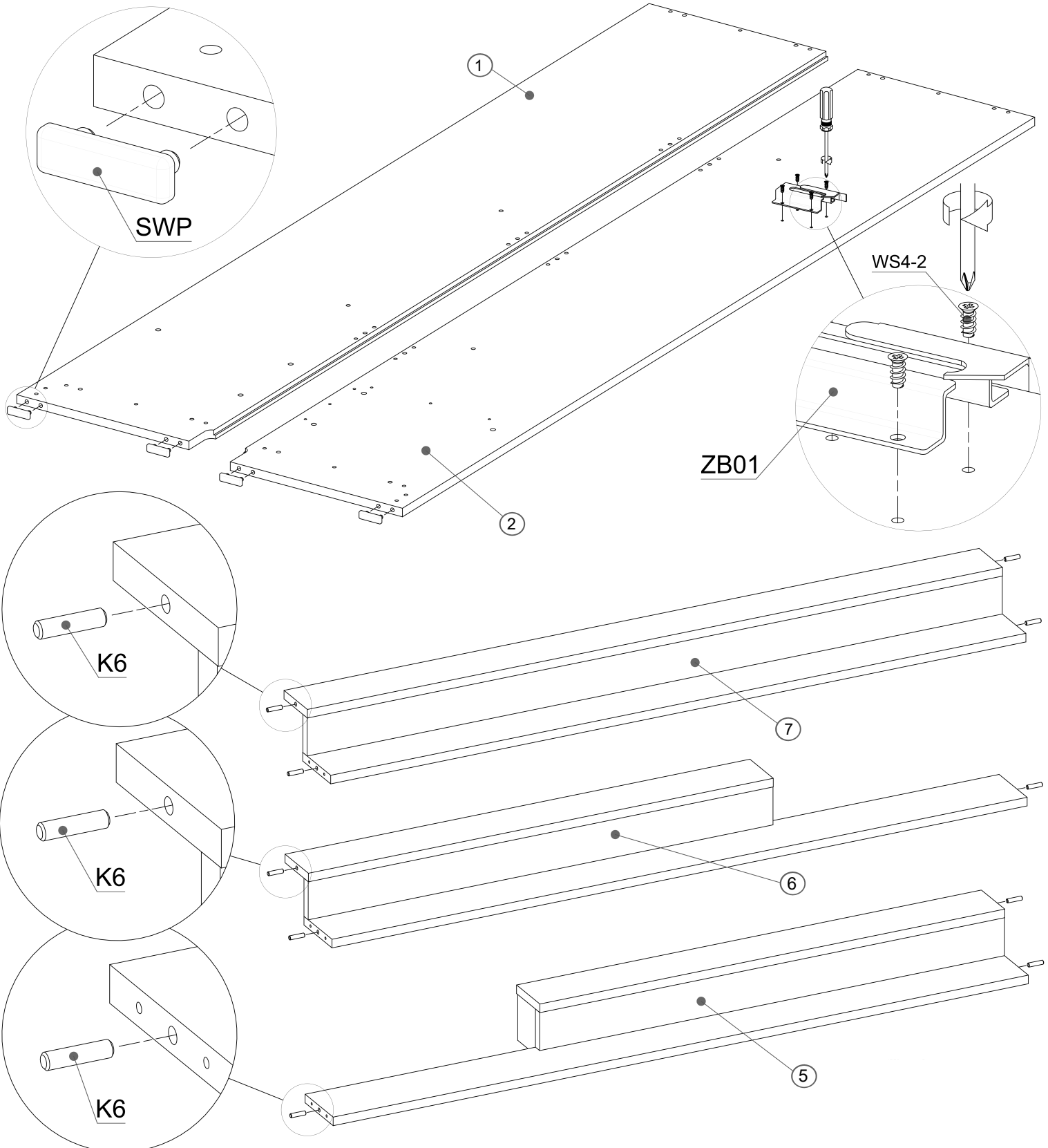
SWP x4



K6 x10



8x32



# Instrukcja montażu

## Krok 2

K6 x4

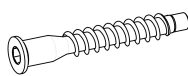


8x32

SWJ x5

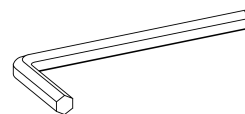


KN2 x5

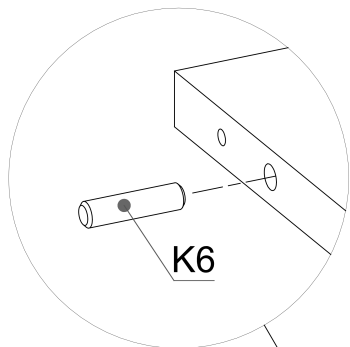


7x50

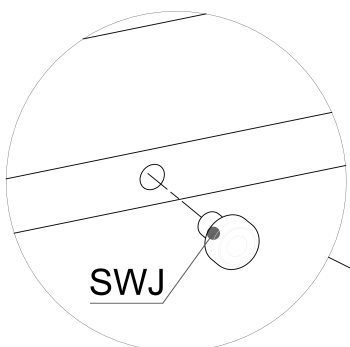
KL4 x1



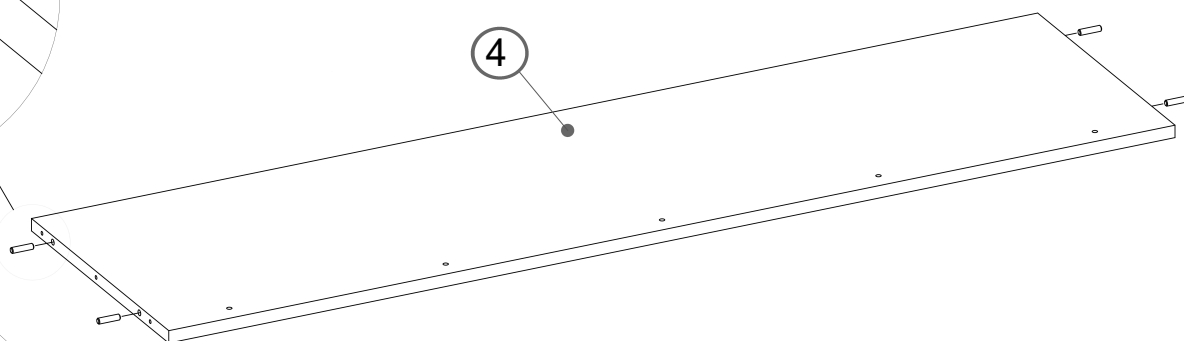
"4"



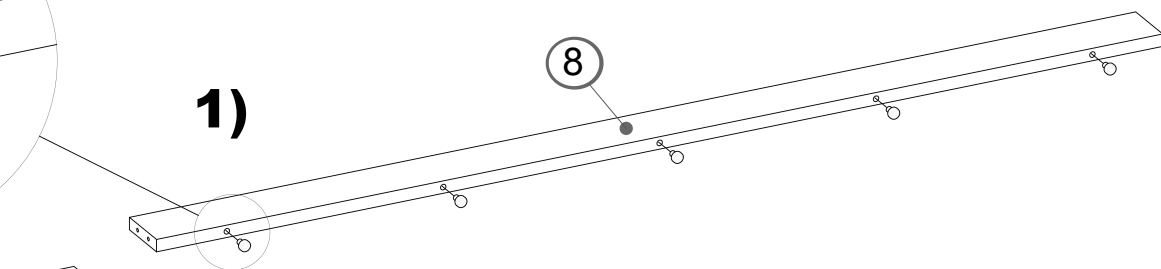
K6



SWJ

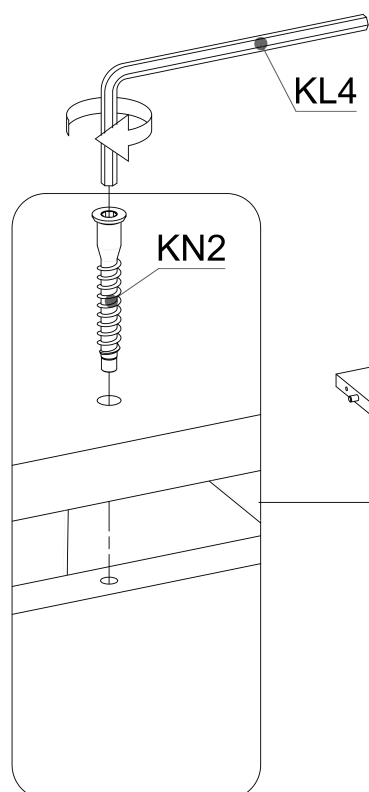


4



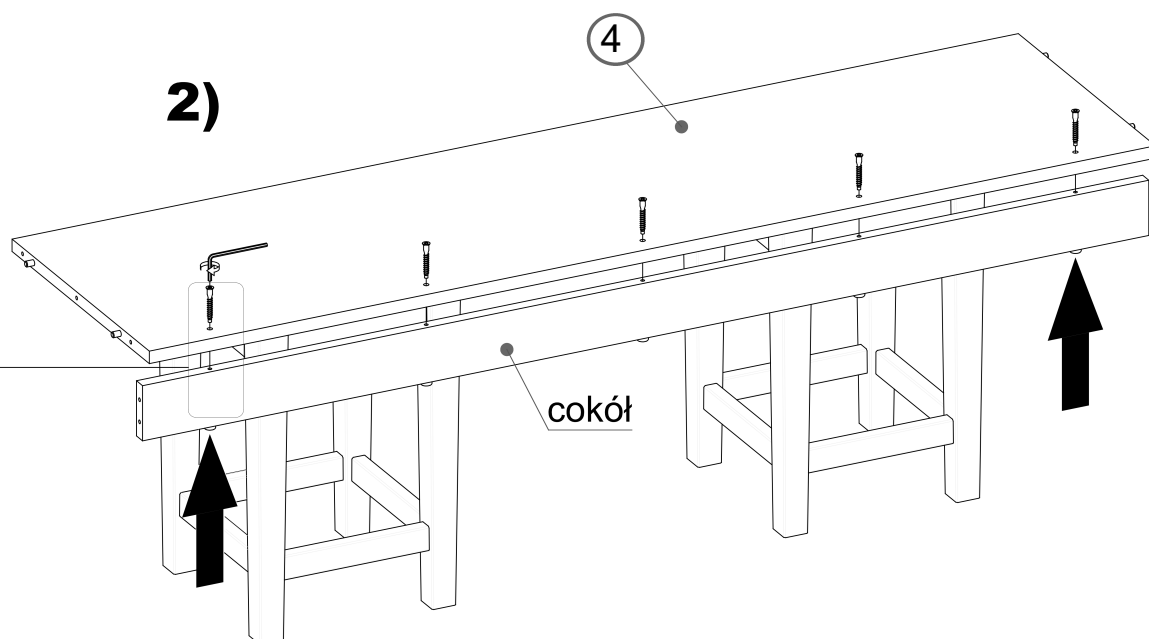
8

1)



KL4

KN2



4

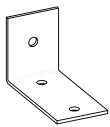
2)

cokół

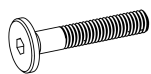
# Instrukcja montażu

## Krok 3

KP1 x3



SWI12 x6



M6x35

NEM6 x6

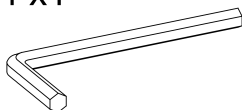


K6 x4



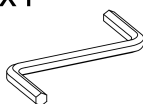
8x32

KL4 x1



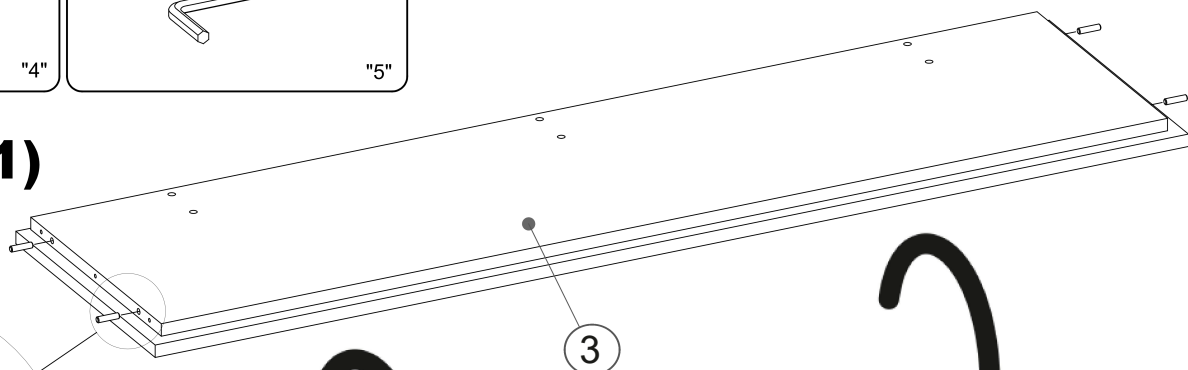
"4"

KL5 x1

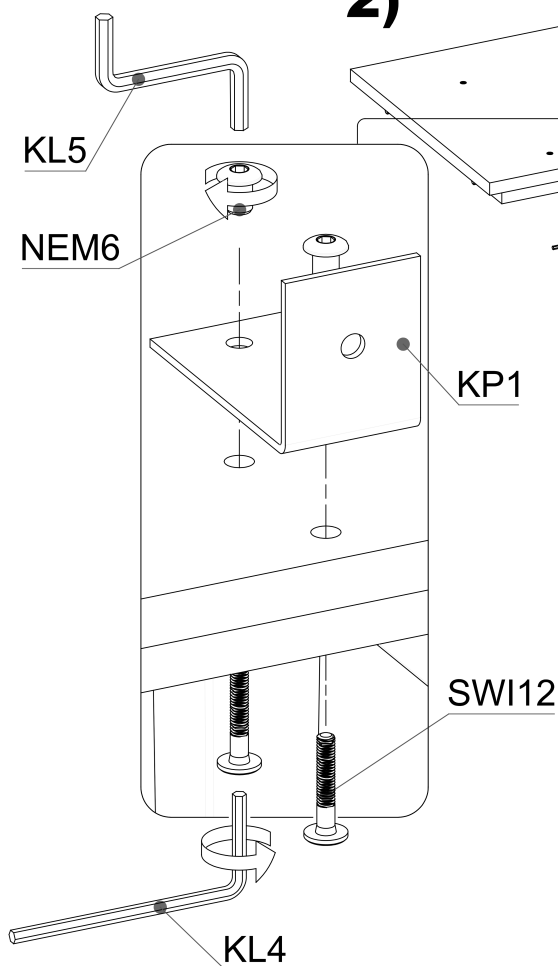


"5"

**1)**



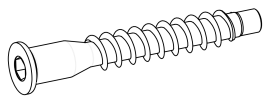
**2)**



# Instrukcja montażu

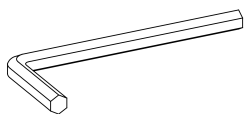
## Krok 4

KN2 x28



7x50

KL4 x1

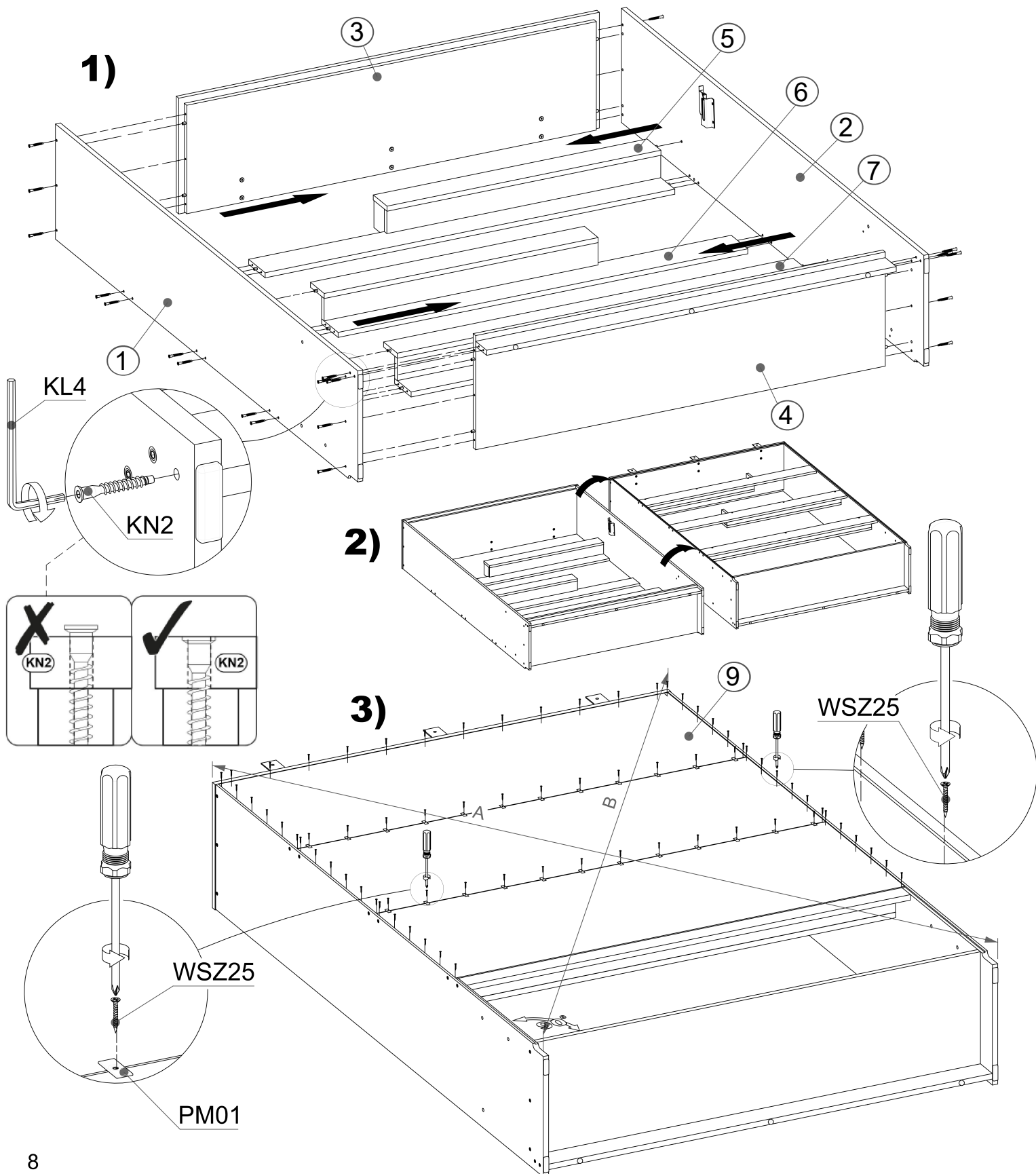


"4"

WSZ25 x78



PM01 x24

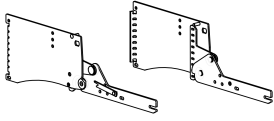




# Instrukcja montażu

## Krok 5

MP1 (L+P) x1kpl



NEM8 x6



SPK8 x6

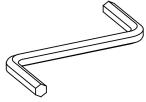


M8x16

NZ1 x2

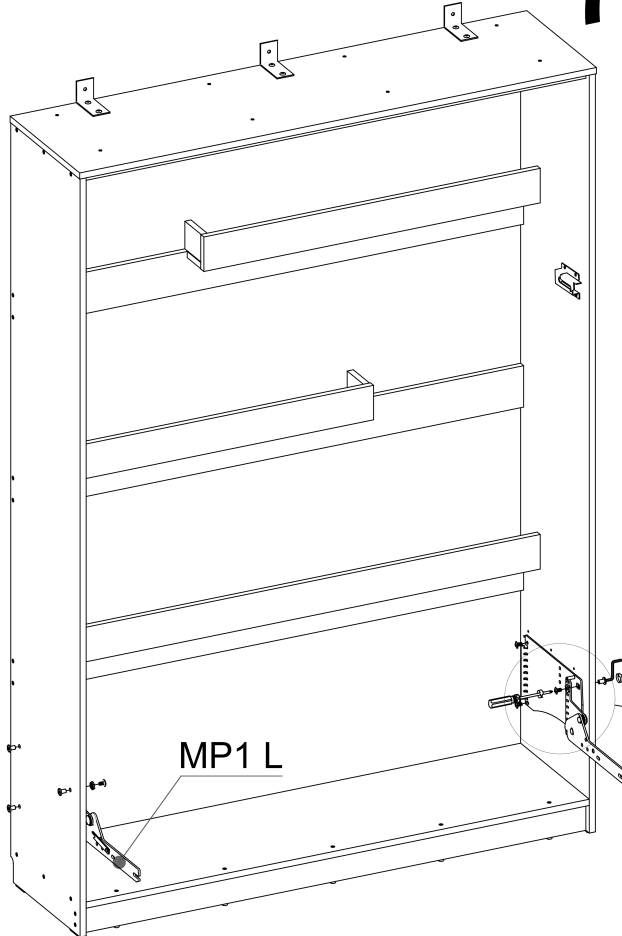


KL5 x1

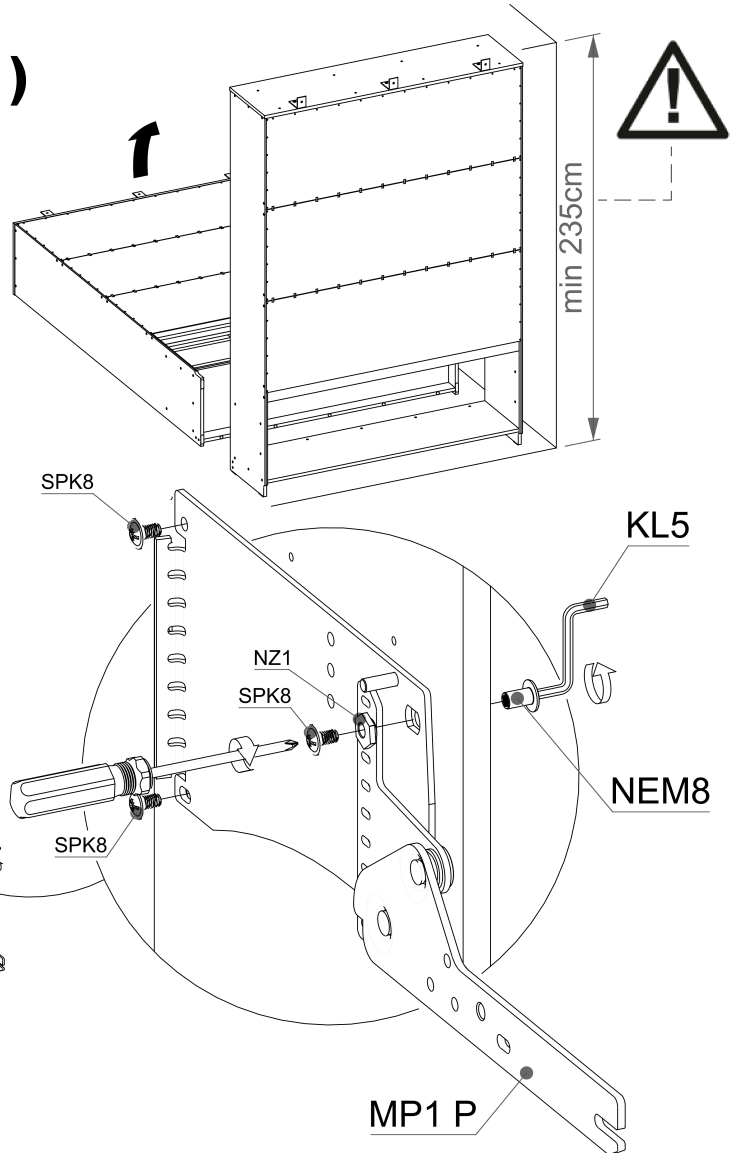


"5"

2)



1)

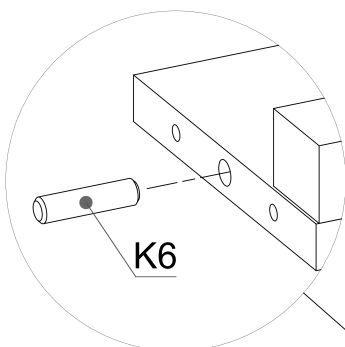


## Krok 6

K6 x4

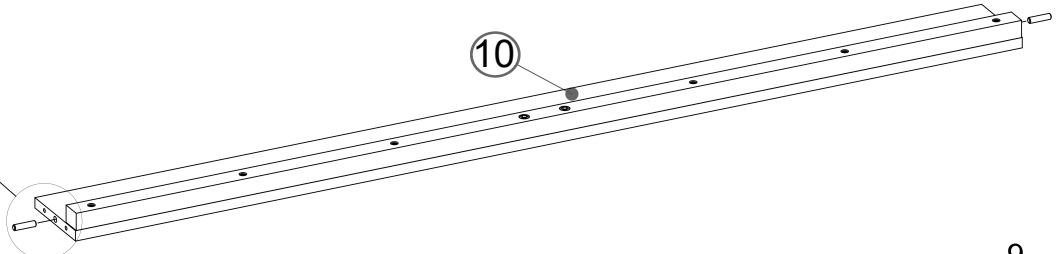


8x32



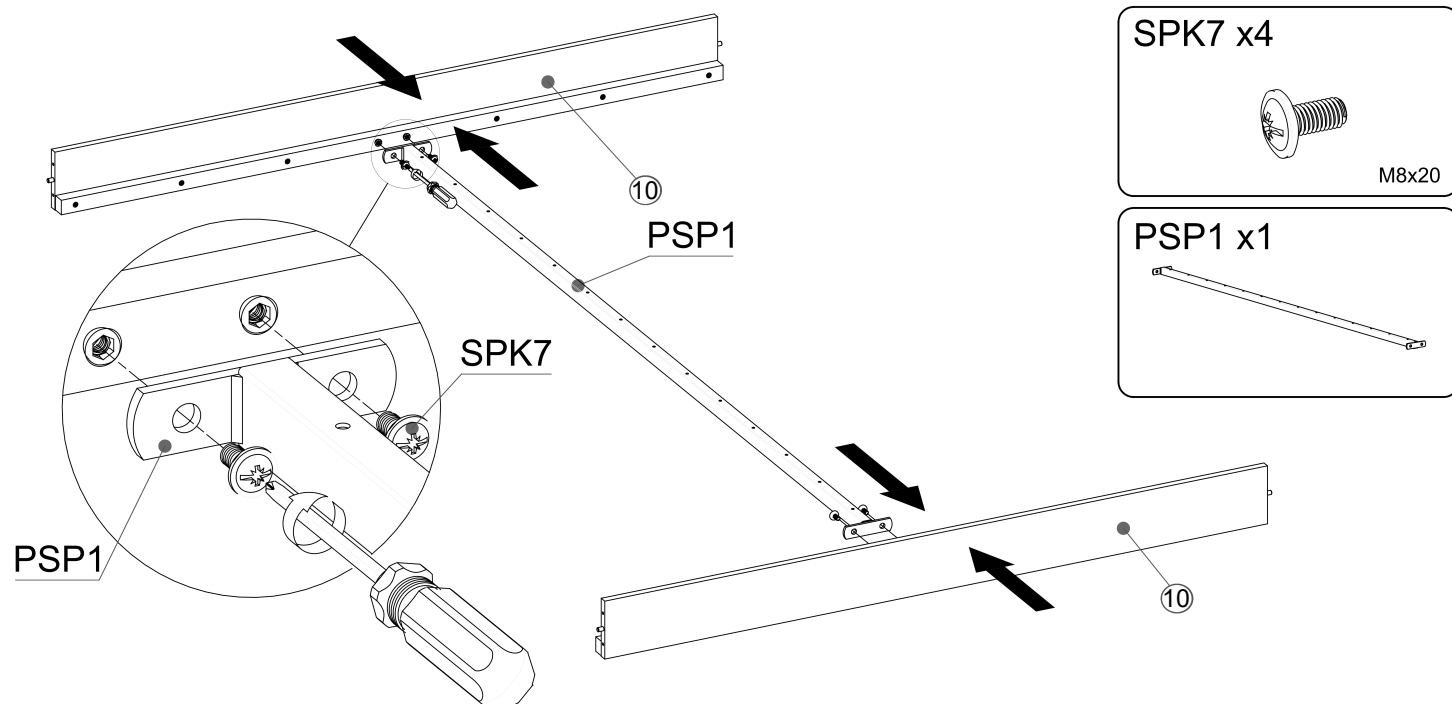
K6

10

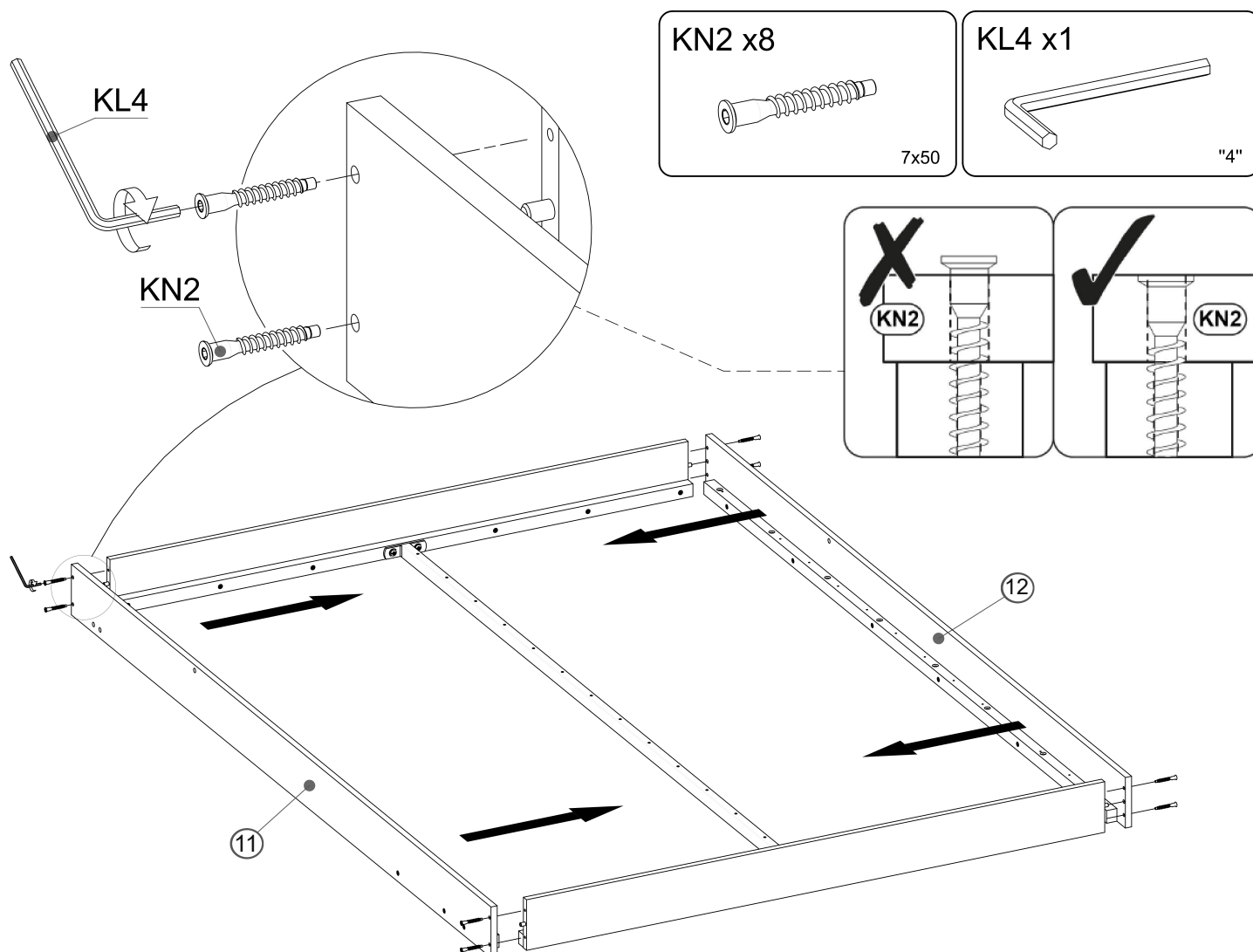


# Instrukcja montażu

## Krok 7



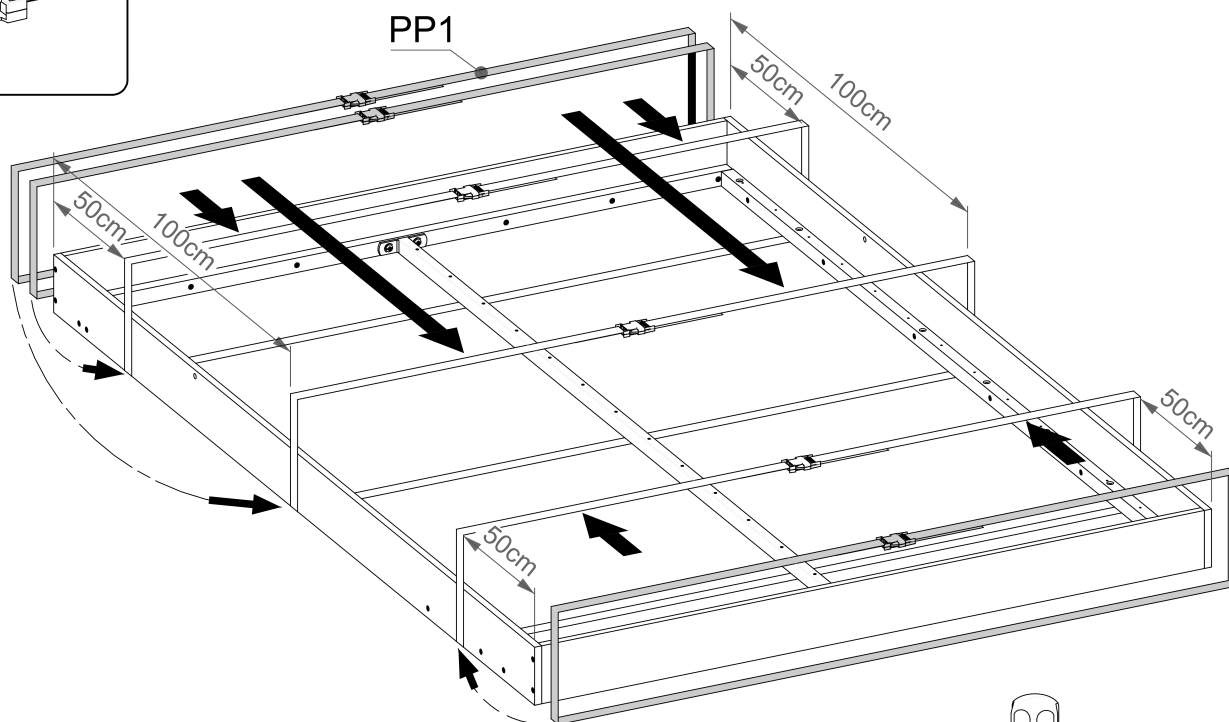
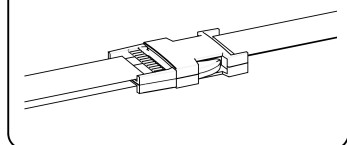
## Krok 8



# Instrukcja montażu

## Krok 9

PP1 x3

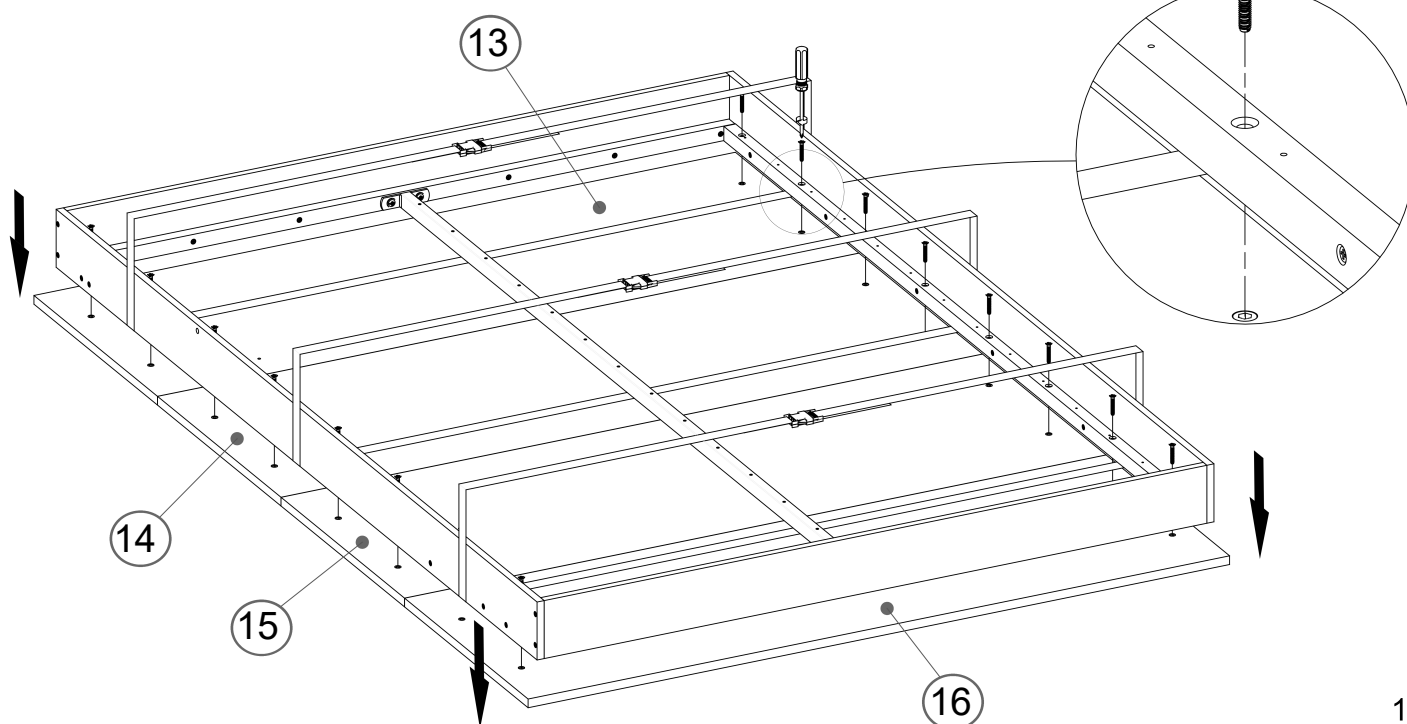


## Krok 10

SSK5 x16



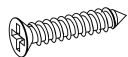
M6x40



# Instrukcja montażu

## Krok 11

WS5-07 x13

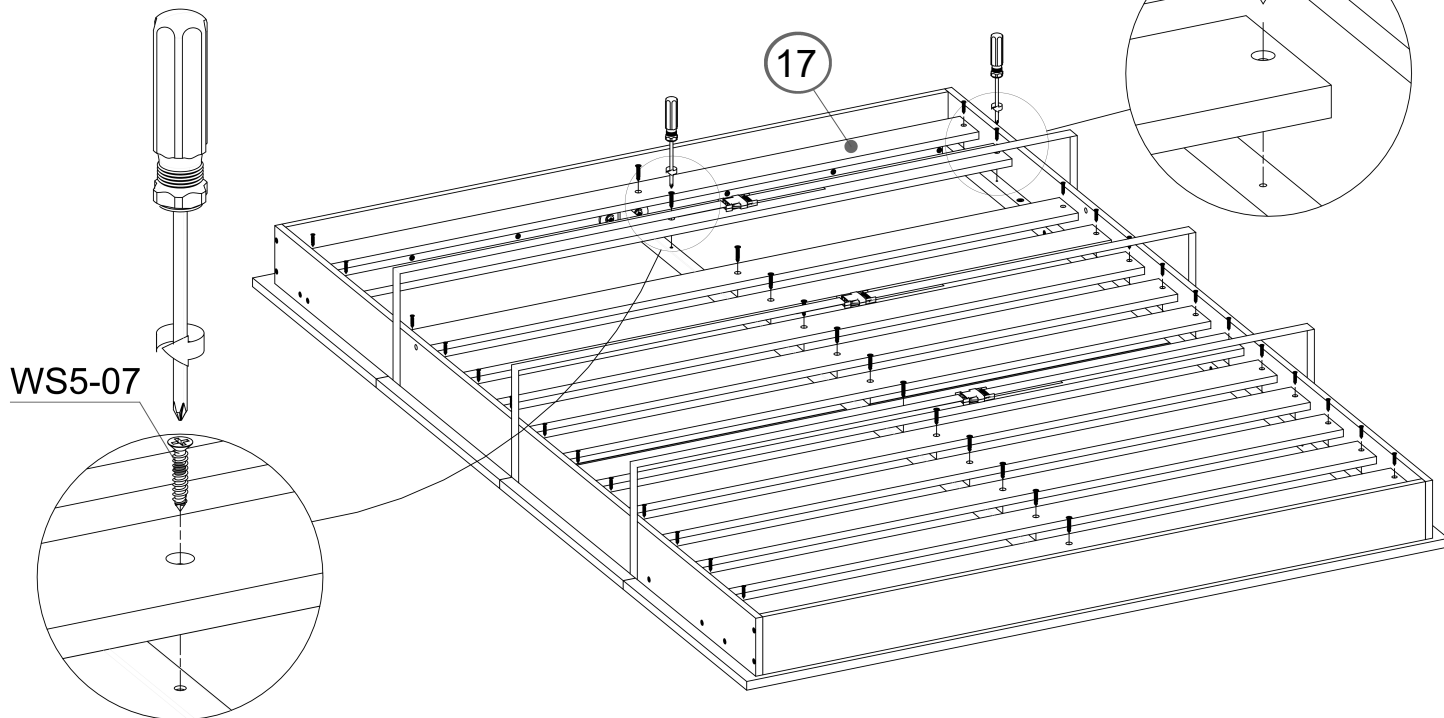


5x32

WS4-4 x26

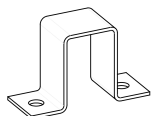


4x25



## Krok 12

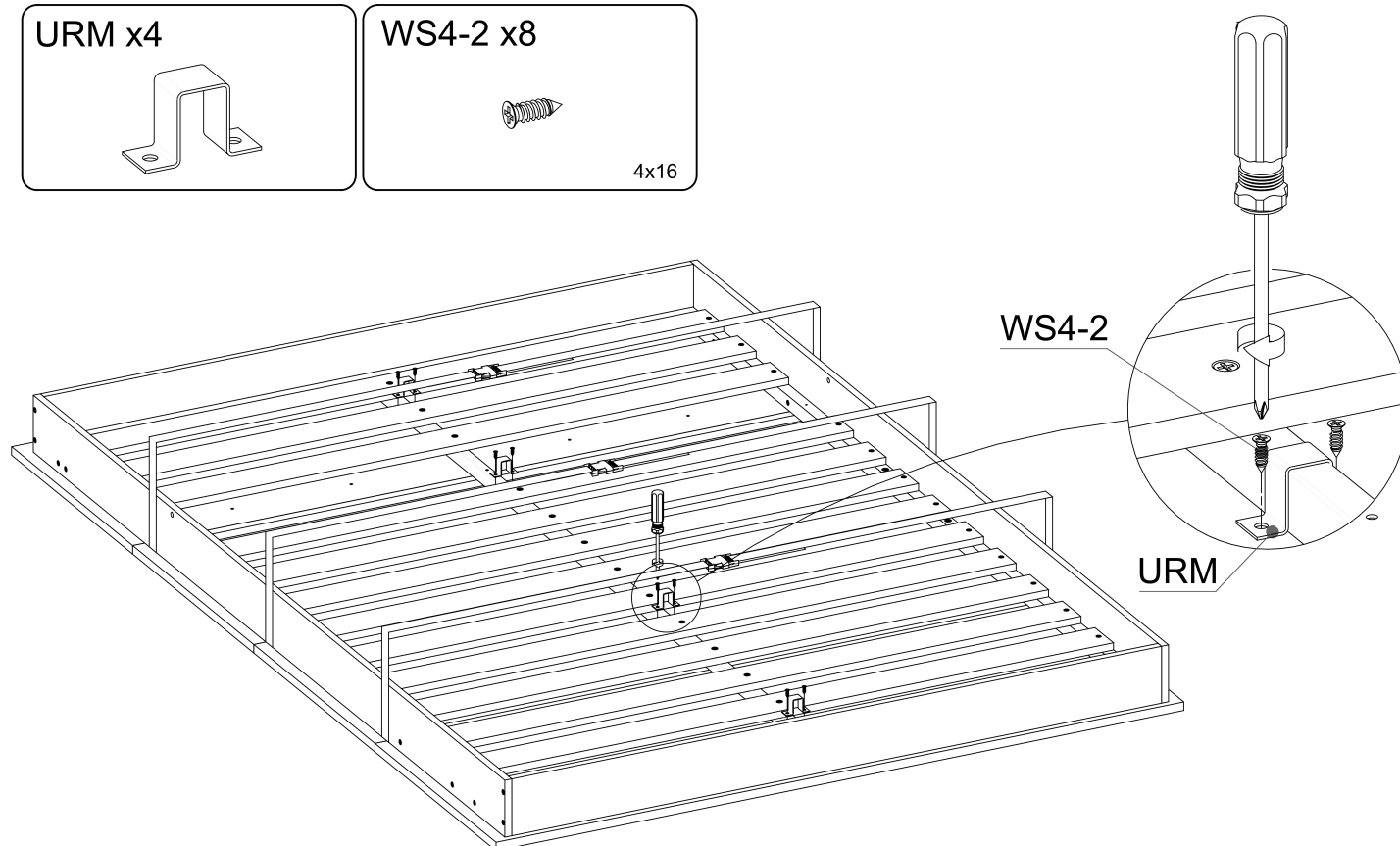
URM x4



WS4-2 x8



4x16



# Instrukcja montażu

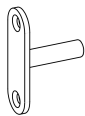
## Krok 13

SPI2 x2



M8x20

ZB02 x01



SSK1 x6



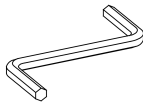
M6x16

WS4-2 x2



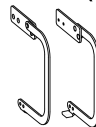
4x16

KL5 x1



"5"

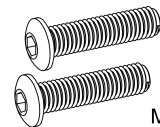
NP1 (L+P) x1kpl + NP2 x1 + NP3 x2



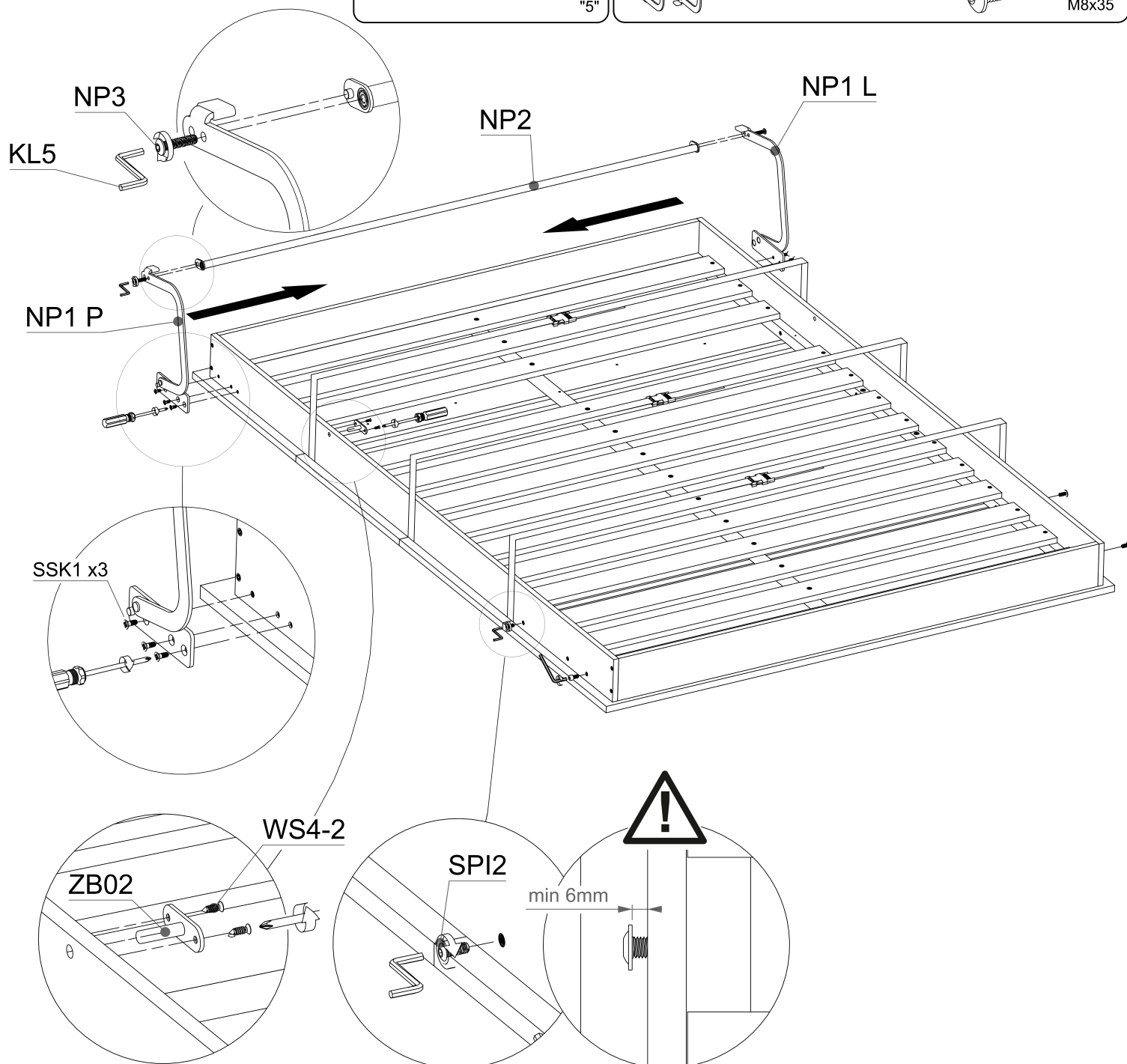
+



+



M8x35



# Instrukcja montażu

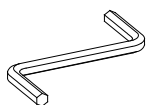
## Krok 14

SPI2 x2



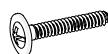
M8x20

KL5



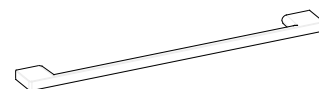
"5"

S45 x4

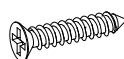


M4x25

UM-R256 x2



WS5-07 x1

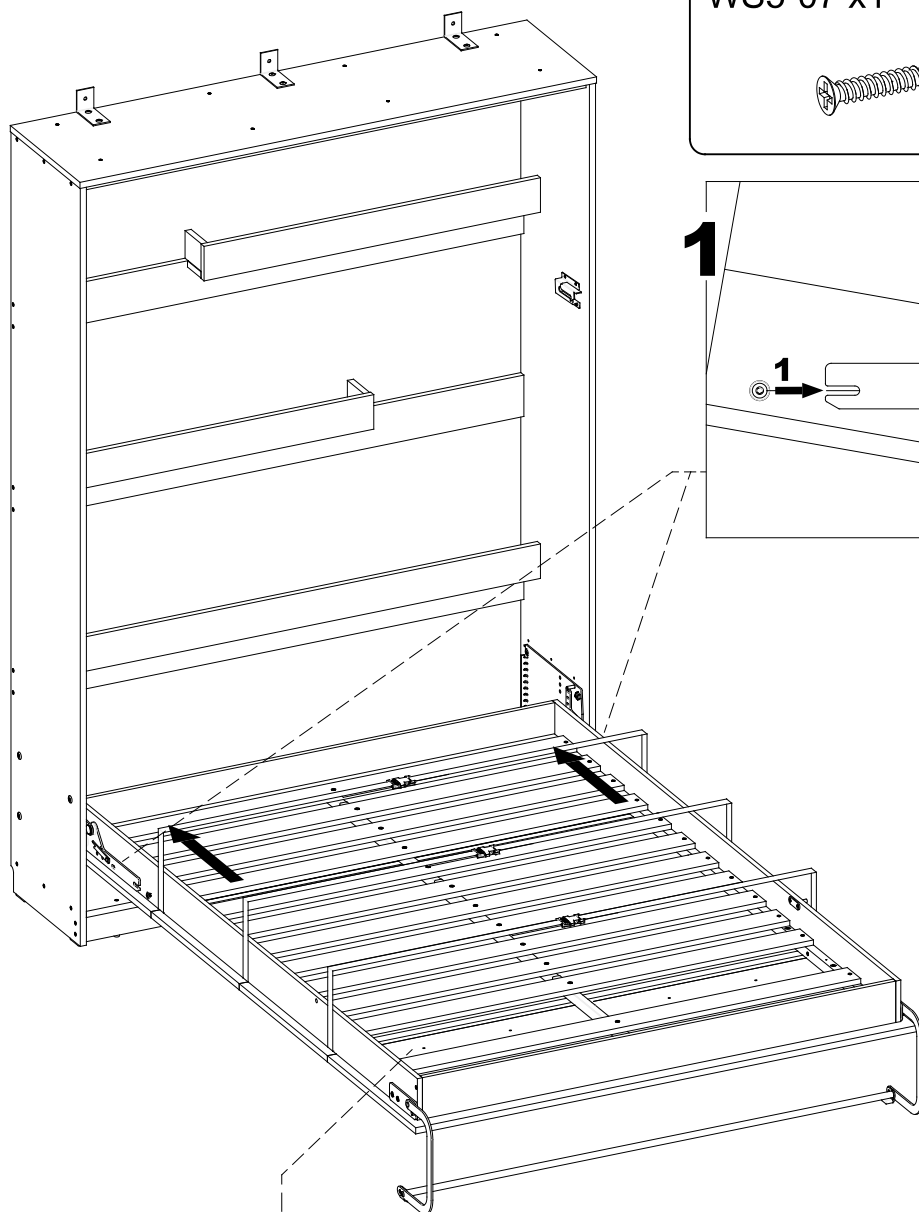


5x32

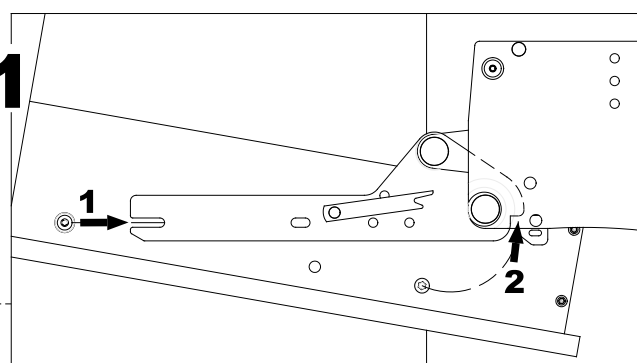
WS4-4 x2



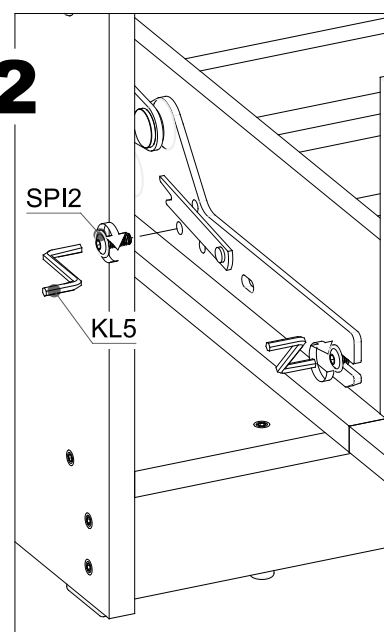
4x25



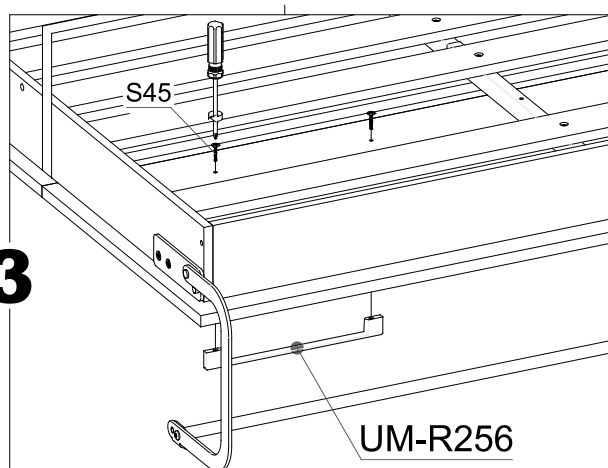
**1**



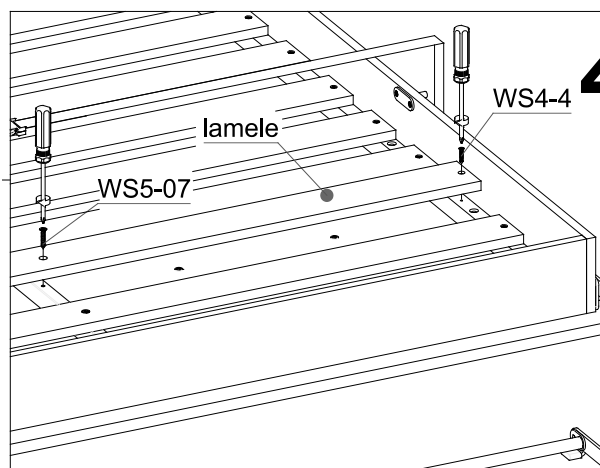
**2**



**3**

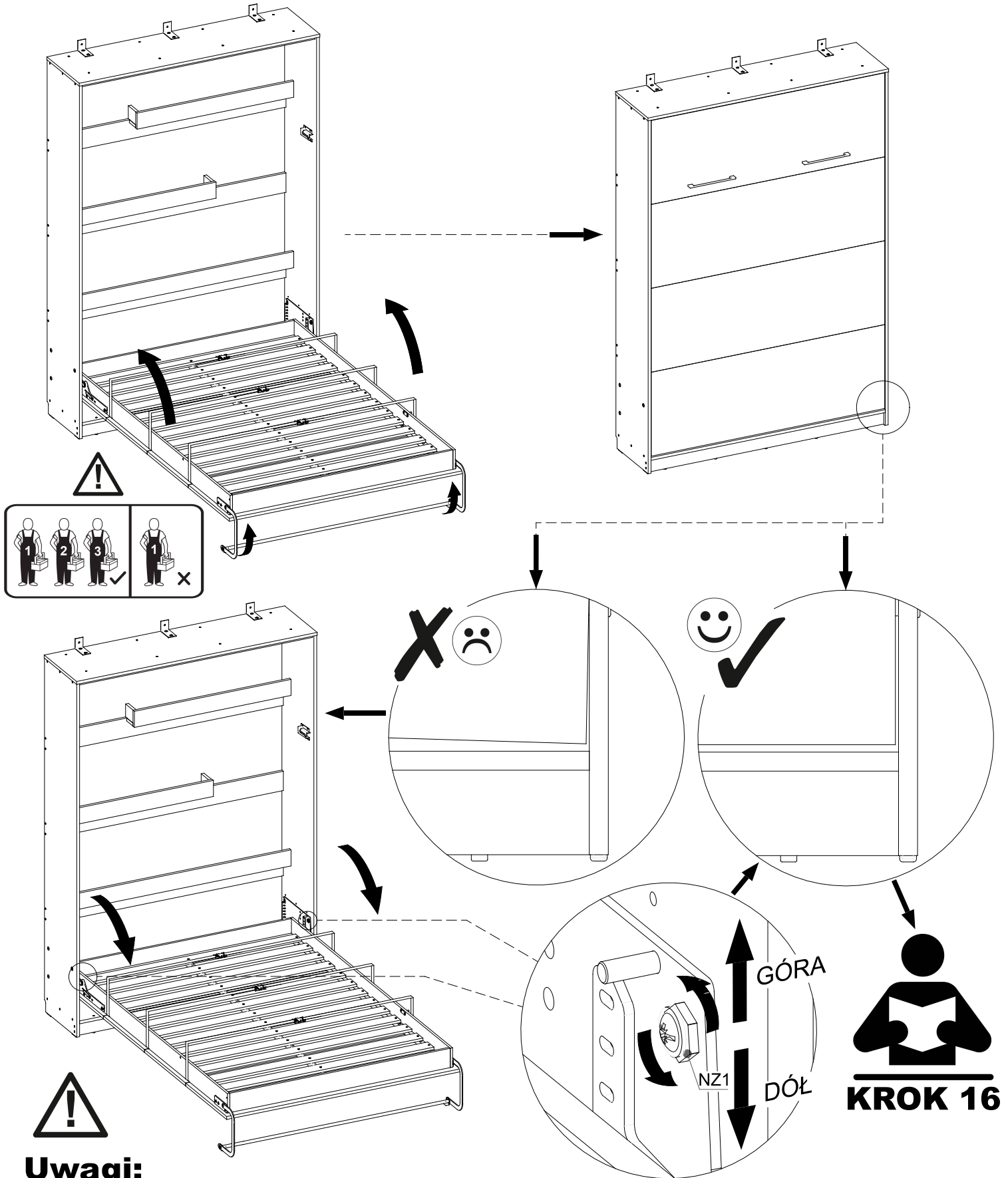


**4**



# Instrukcja montażu

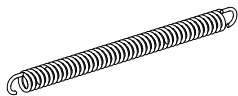
## Krok 15



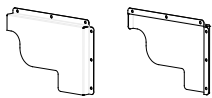
# Instrukcja montażu

## Krok 16

SPR01 x18



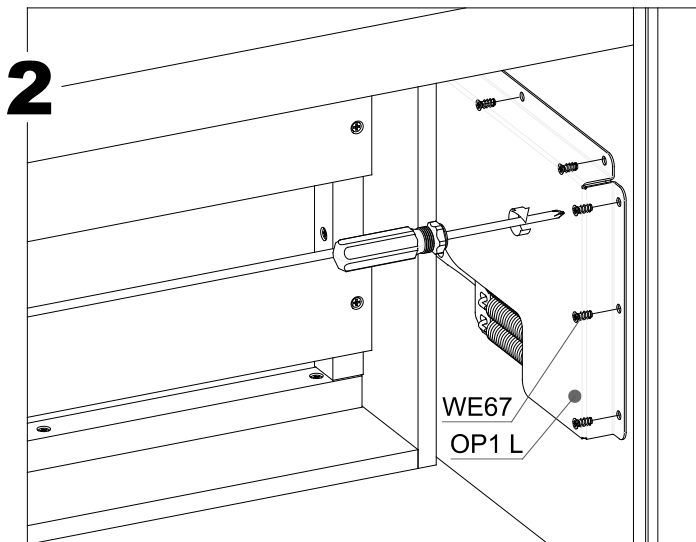
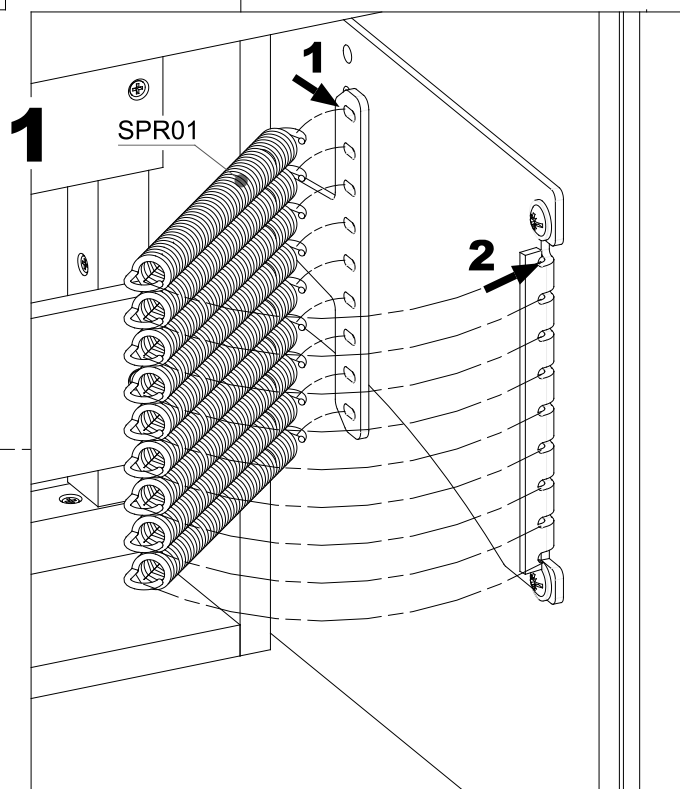
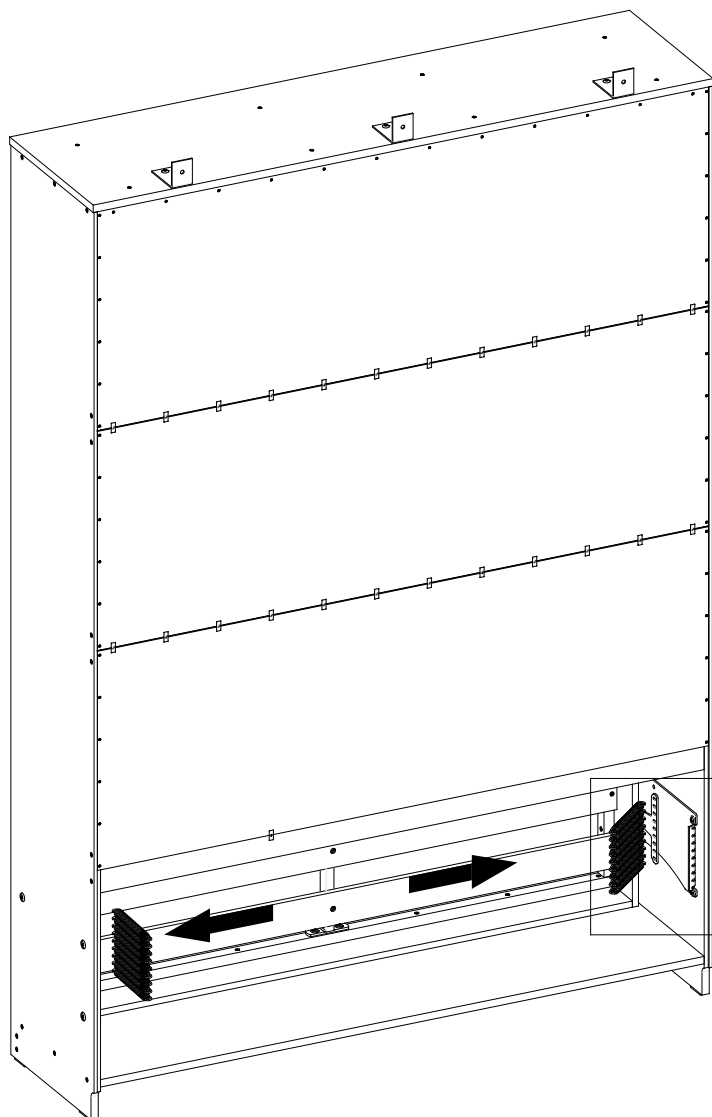
OP1 (L+P) x1kpl



WE67 x12



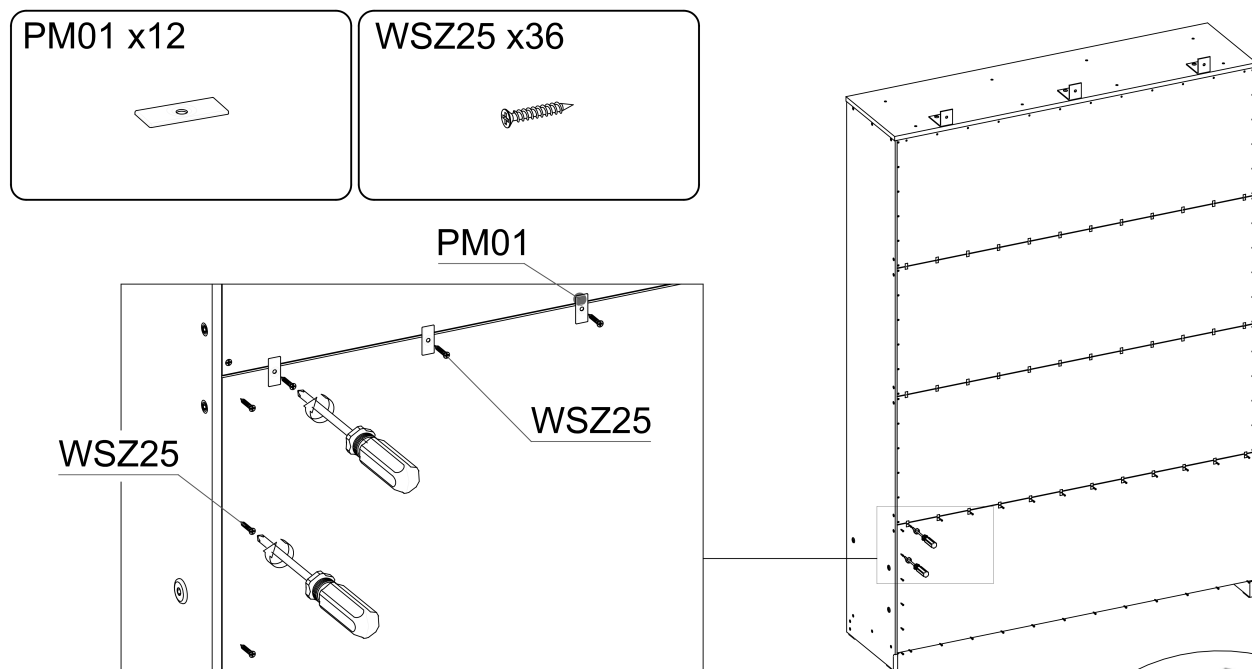
6.3x13



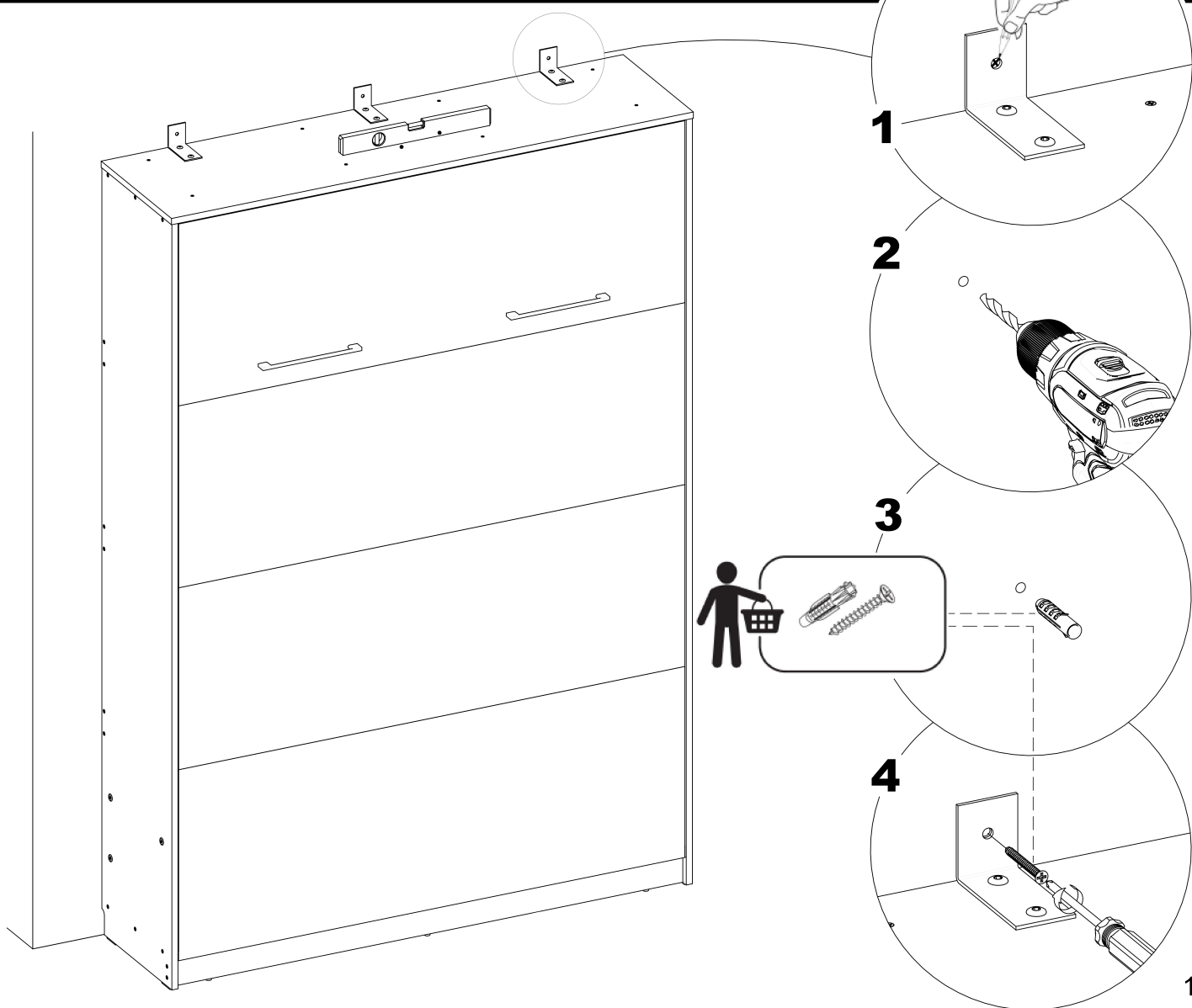


# Instrukcja montażu

## Krok 17



## Krok 18



**Ważna informacja:****Mocowanie do ściany:**

- ze względu na różnorodność typów ścian, firma Stolwit nie może dostarczyć odpowiedniego mocowania, które będzie potrzebne do przymocowania tego produktu do ściany.

Należy najpierw zidentyfikować rodzaj ściany, na której będzie zamocowany produkt, a następnie zakupić odpowiednie mocowanie.

Dobór mocowania powinien być wykonany zgodnie ze sztuką budowlaną.



**Ważne:** podczas wiercenia w ścianie zawsze należy sprawdzić, czy nie ma ukrytych przewodów, elementów itp.

Upewnij się, że zastosowane śruby i kołki są odpowiednie do mocowania. W razie wątpliwości należy skontaktować ze specjalistycznym sklepem lub fachowcem.

**Rekomendacje:**

1. Upewnij się, że zastosowane śruby i kołki są odpowiednie do mocowania.
2. Upewnij się że używasz odpowiedniego wiertła, aby wywiercić otwór pod wybrany kołek.
3. Należy wiercić otwór poziomo, nie powiększać go wiertłem.
4. Należy zachować szczególną ostrożność podczas wiercenia wysokich ścian, sufitów i płytek ceramicznych. Upewnij się, że kołki są wstawiane poza grubość płytek ceramicznych, aby uniknąć podziału płytek lub pęknięcia.
5. Upewnij się, że kołki ścienne są dobrze dopasowane i szczelnie wsadzone do wywierconego otworu.
6. Nie można mocować do ścian kartonowo-gipsowych.