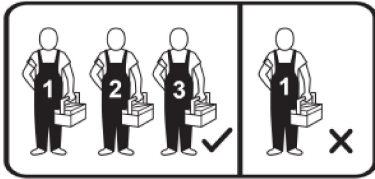


PÓLKOTAPCZAN 120V

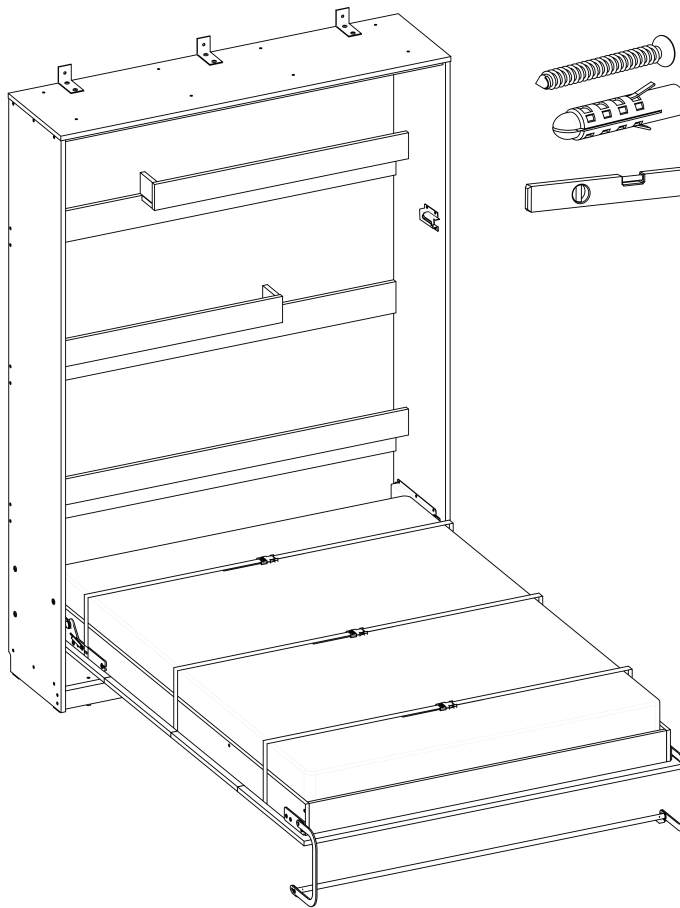
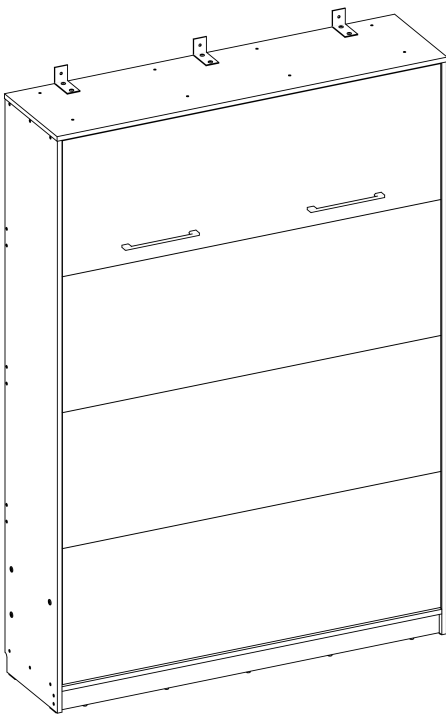
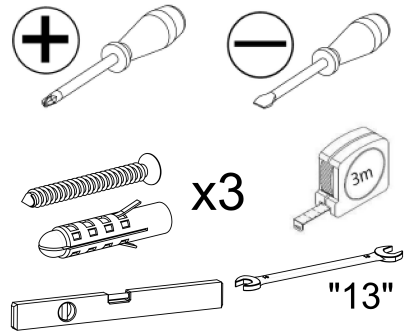
Instrukcja montażu - Zachować do wykorzystania w przyszłości



Wymiary:

Szerokość - 133 cm
Głębokość - 41/240 cm
Wysokość - 222 cm

Narzędzia potrzebne:



Ważne: Należy zapoznać się z instrukcją przed montażem

Jeśli potrzebujesz pomocy lub masz uszkodzone czy brakujące elementy, proszę o kontakt drogą mailową
e-mail: info@stolwitmeble.pl lub zadzwoń: +48 62 784 26 32

NEW ELEGANCE
FURNITURE



Porady dotyczące bezpieczeństwa i pielęgnacji

Ważne – przed rozpoczęciem montażu zapoznaj się z poniższą informacją

Sprawdź, czy masz wszystkie komponenty i narzędzia wymienione na okładce i stronach 3-4.

Usuń wszystkie okucia z woreczka foliowego i posegreguj na grupy.

Trzymaj dzieci i zwierzęta z dala w trakcie montażu, małe części mogą spowodować uduszenie.

Upewnij się, że masz wystarczająco dużo miejsca, żeby rozmieścić elementy przed montażem.

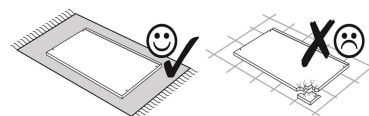
Montować element jak najbliżej jego pozycji końcowej (w tym samym pomieszczeniu) jeśli jest to możliwe. Minimalna wysokość od podłogi do sufitu powinna wynosić minimum 235cm

Nie umieszczać mebli bezpośrednio przed grzejnikiem, kominkiem lub innymi źródłami ciepła.

Nie wystawiać mebli na działanie bezpośrednich i długotrwałych promieni słonecznych i źródeł ciepła ponieważ może to spowodować wyblaknięcie.

Nie stawać ani nie obciążać elementów podczas montażu, może to spowodować uszkodzenie.

Aby uniknąć zarysowania produktu albo podłogi, mebel powinien być montowany na miękkim podłożu, np. dywanie.



Należy utylizować opakowanie według wskazań.

Ważne wskazówki

Ustawienie i zakotwiczenie oraz późniejsze regulacje składanego łóżka mogą być wykonywane tylko przez odpowiednich i przeszkolonych specjalistów.

Łóżko składane musi stać na stabilnym i równym podłożu.

Przed otwarciem należy koniecznie zakotwiczyć łóżko w ścianie za pomocą dołączonych kątowników mocujących KP1.

Musi być zagwarantowana przy tym nośność ściany.

Używać tylko specjalistycznych elementów mocujących, odpowiednich do właściwości ściany.

W przypadku nieodpowiedniego zamocowania istnieje niebezpieczeństwo wypadku!

Okucia są przeznaczone do ciężaru materaca 25kg.
Maks. wysokość materaca 200 mm.

Ograniczenie wagowe

Ważne: zalecane maksymalne równomiernie rozłożone statyczne obciążenie łóżka pokazano poniżej.



Pielęgnacja elementów

Do czyszczenia należy używać wilgotnej ściereczki.

Używać wyłącznie wody lub delikatnego detergentu.

Wycierać do sucha ściereczką.

Informacje ogólne

Jeśli z jakiegoś powodu masz problemy z produktem "NEW ELEGANCE", proszę skontaktować się ze sklepem, z którego został zakupiony. Prosimy zachować paragon jako dowód zakupu.

Jeśli masz jakieś uwagi lub sugestie dotyczące tego produktu, instrukcji montażu lub otrzymanej usługi, prosimy o kontakt ze sklepem lub centralą STOLWIT za pośrednictwem strony internetowej: www.newelegance.pl

lub napisz bezpośrednio do:

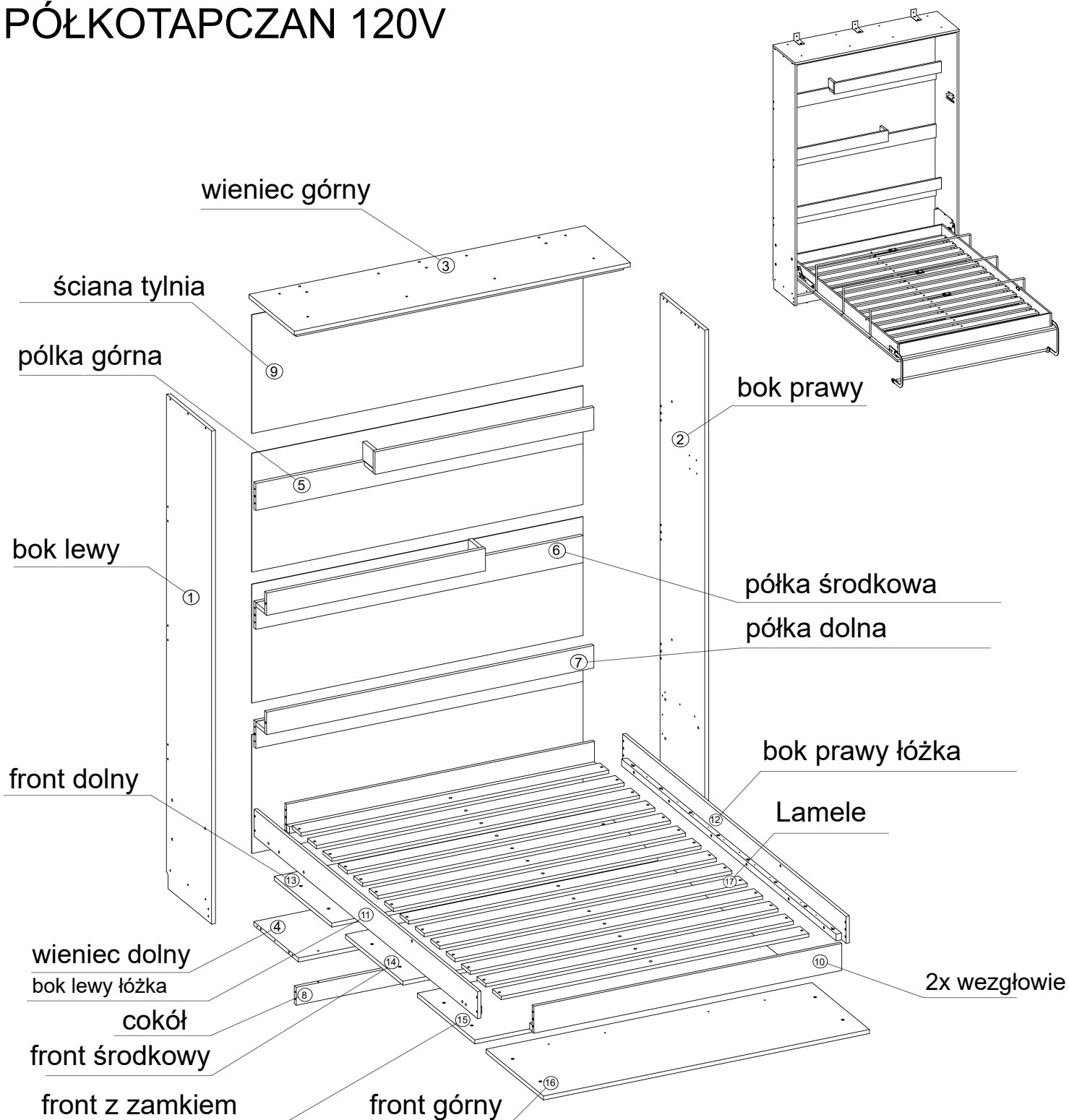
STOLWIT MEBLE Sp. z o.o. Sp. k.
Polesie 25, 98-400 Wieruszów.

Komponenty - Części

Jeśli potrzebujesz pomocy lub masz uszkodzone lub brakujące części, e-mail: info@stolwitmeble.pl lub zadzwoń: +48 62 784 26 32

Sprawdź, czy masz wszystkie części wymienione poniżej

PÓŁKOTAPCZAN 120V



Ważna informacja:**Mocowanie do ściany:**

- ze względu na różnorodność typów ścian, firma Stolwit nie może dostarczyć odpowiedniego mocowania, które będzie potrzebne do przymocowania tego produktu do ściany.

Należy najpierw zidentyfikować rodzaj ściany, na której będzie zamocowany produkt, a następnie zakupić odpowiednie mocowanie.

Dobór mocowania powinien być wykonany zgodnie ze sztuką budowlaną.



Ważne: podczas wiercenia w ścianie zawsze należy sprawdzić, czy nie ma ukrytych przewodów, elementów itp.

Upewnij się, że zastosowane śruby i kołki są odpowiednie do mocowania. W razie wątpliwości należy skontaktować ze specjalistycznym sklepem lub fachowcem.

Rekomendacje:

1. Upewnij się, że zastosowane śruby i kołki są odpowiednie do mocowania.
2. Upewnij się że używasz odpowiedniego wiertła, aby wywiercić otwór pod wybrany kołek.
3. Należy wiercić otwór poziomo, nie powiększać go wiertłem.
4. Należy zachować szczególną ostrożność podczas wiercenia wysokich ścian, sufitów i płytek ceramicznych. Upewnij się, że kołki są wstawiane poza grubość płytek ceramicznych, aby uniknąć podziału płytek lub pęknięcia.
5. Upewnij się, że kołki ścienne są dobrze dopasowane i szczelnie wsadzone do wywierconego otworu.
6. Nie można mocować do ścian kartonowo-gipsowych.

Komponenty - Akcesoria

Jeśli potrzebujesz pomocy lub masz uszkodzone lub brakujące części, e-mail: info@stolwitmeble.pl lub zadzwoń: +48 62 784 26 32

Sprawdź, czy masz wszystkie elementy wymienione poniżej

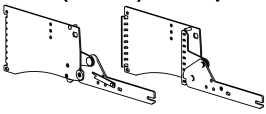
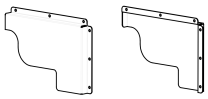

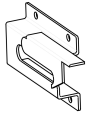
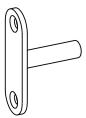
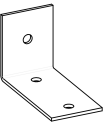
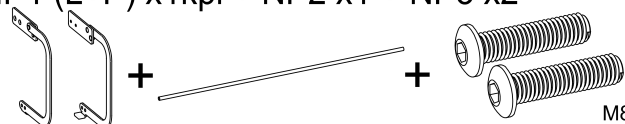


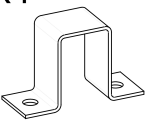
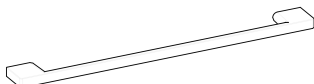
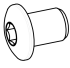
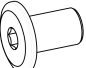
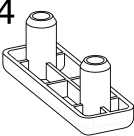
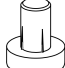
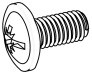

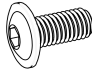



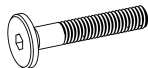

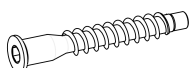

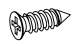


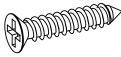

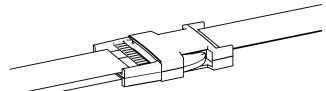

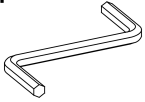
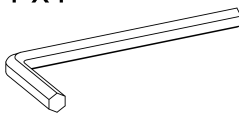


UWAGA: poniższe ilości są wystarczające do ukończenia montażu. W niektórych przypadkach może być dostarczone więcej okuć niż jest to wymagane

Linijka - Pomoże prawidłowo zidentyfikować okucia

0 5 10 15 20 25 30 35 40 45 50 55 60 65 70 75 80 85 90 95 100 105 110 115 120

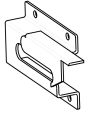
PÓŁKOTAPCZAN 120V

MP1 (L+P) x1kpl 	OP1 (L+P) x1kpl 	SPR01 x16 	ZB01 x01 
ZB02 x01 	KP1 x3 	NP1 (L+P) x1kpl + NP2 x1 + NP3 x2 	M8x35
NZ1 x2 	PSP1 x1 	URM x4 	UM-R256 x2 
NEM6 x6 	NEM8 x6 	SWP x4 	SWJ x3 
SPK7 x4  M8x20	SPK8 x6  M8x16	SPI2 x4  M8x20	PM01 x35 
SSK1 x4  M6x16	SSK5 x16  M6x40	SWI12 x6  M6x35	S45 x4  M4x25
KN2 x39  7x50	WSZ25 x110  2.5x20	WS4-2 x10  4x16	WS4-4 x28  4x25
WE67 x12  6.3x13	WS5-07 x14  5x32	K6 x22  8x32	PP1 x3 
	KL5 x1  "5"	KL4 x1  "4"	

Instrukcja montażu

Krok 1

ZB01 x01

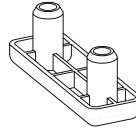


WS4-2 x4



4x16

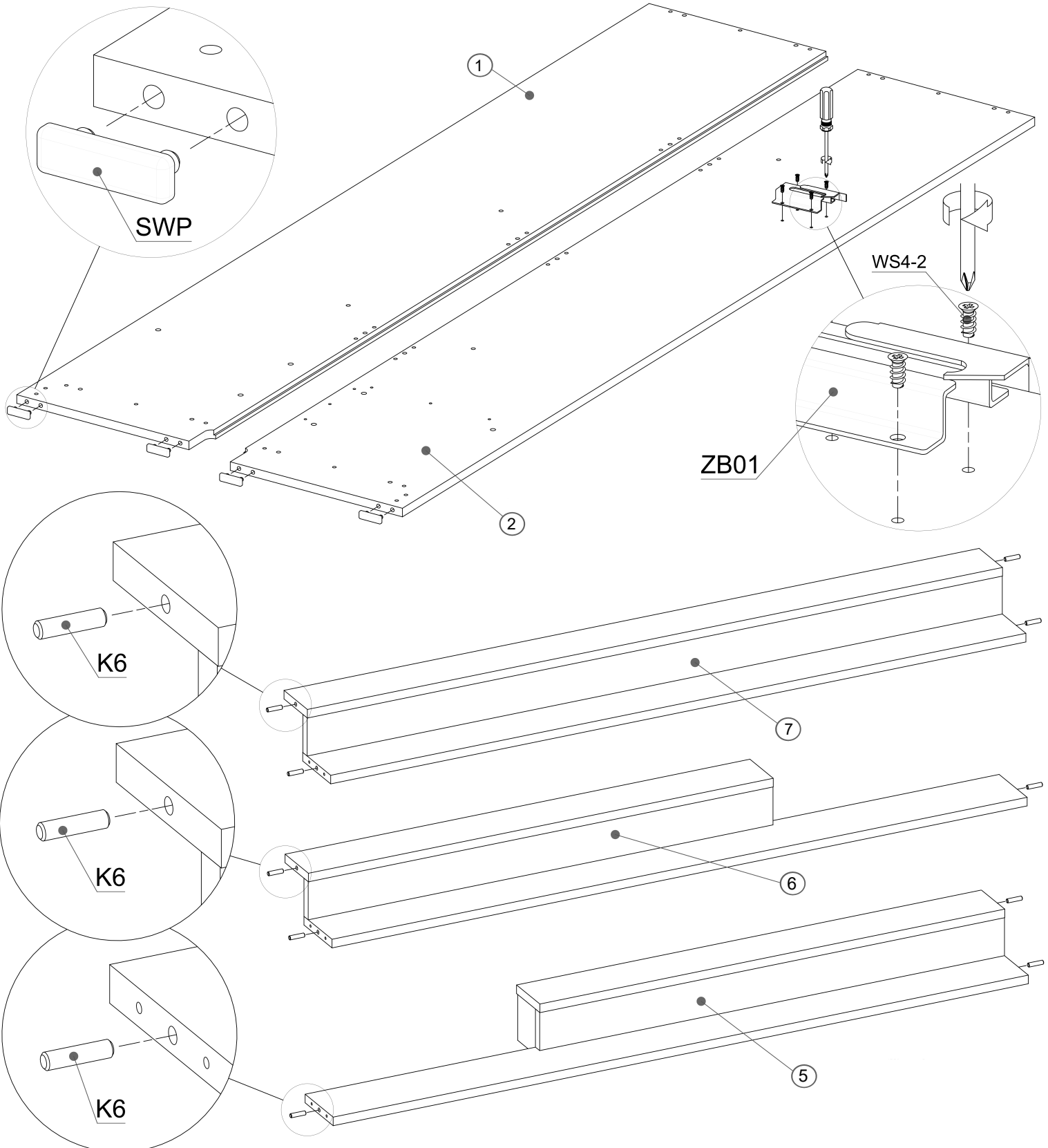
SWP x4



K6 x10



8x32



Instrukcja montażu

Krok 2

K6 x4

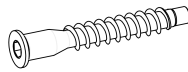


8x32

SWJ x3

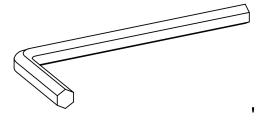


KN2 x3

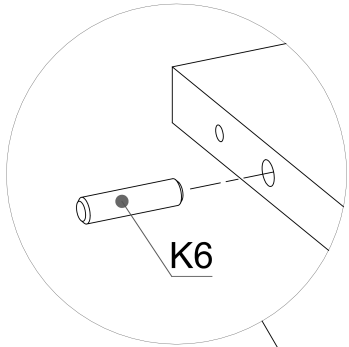


7x50

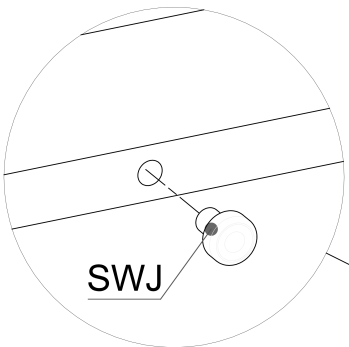
KL4 x1



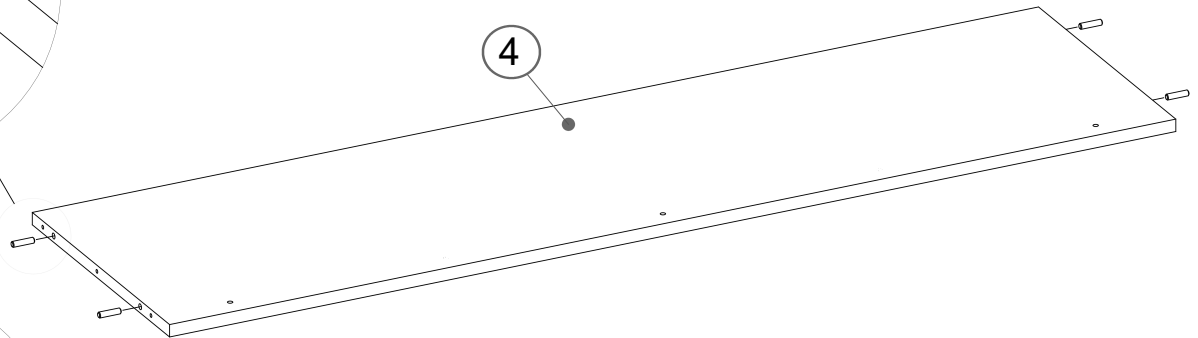
"4"



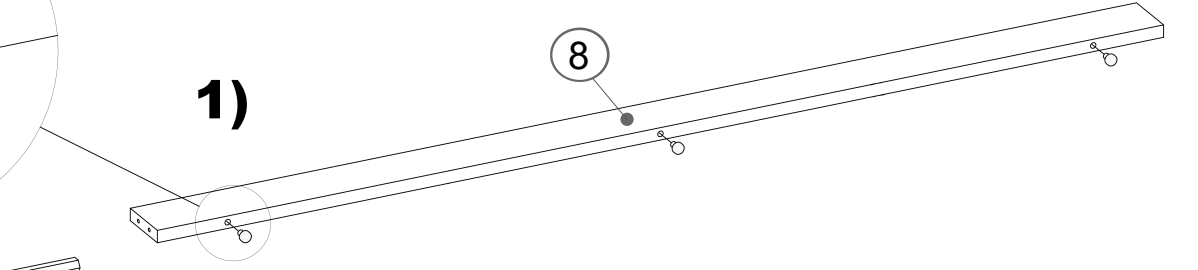
K6



SWJ

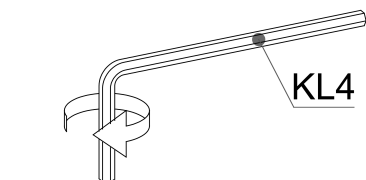


4

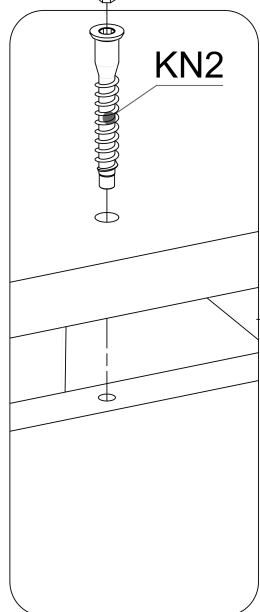


8

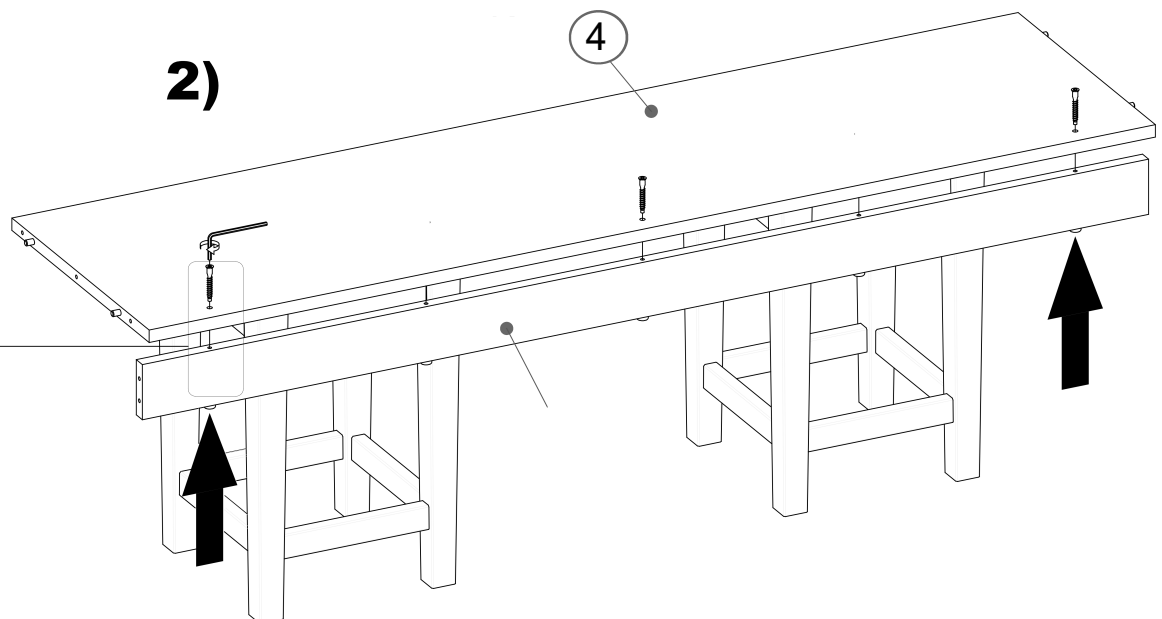
1)



KL4



KN2



4

2)

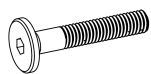
Instrukcja montażu

Krok 3

KP1 x3



SWI12 x6



M6x35

NEM6 x6

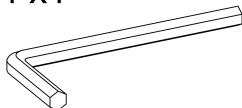


K6 x4



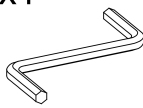
8x32

KL4 x1



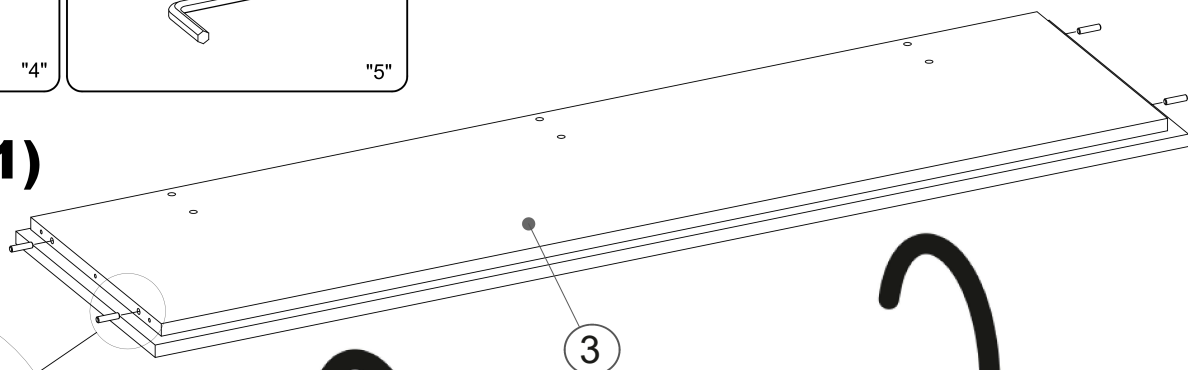
"4"

KL5 x1

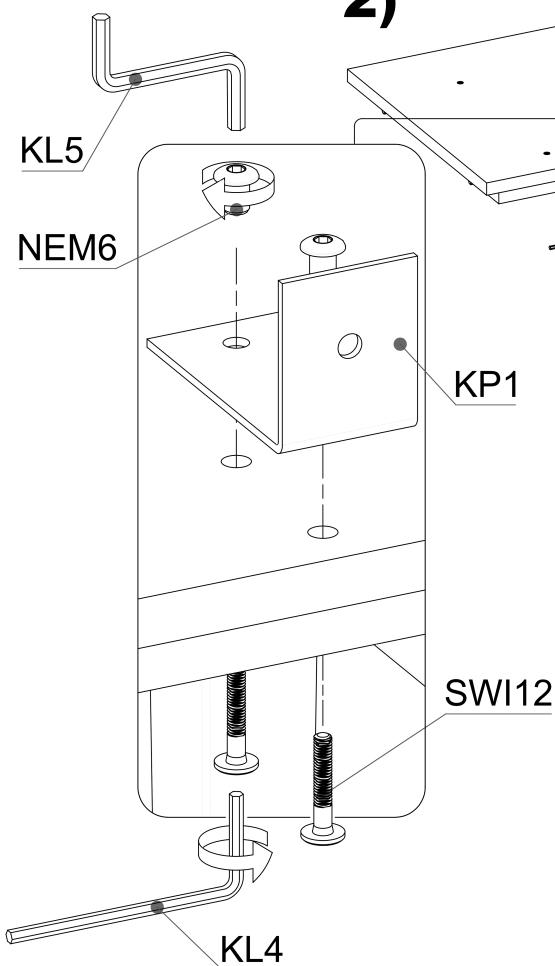


"5"

1)



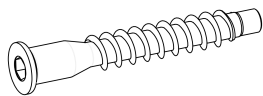
2)



Instrukcja montażu

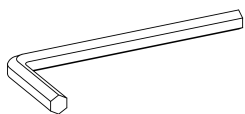
Krok 4

KN2 x28



7x50

KL4 x1

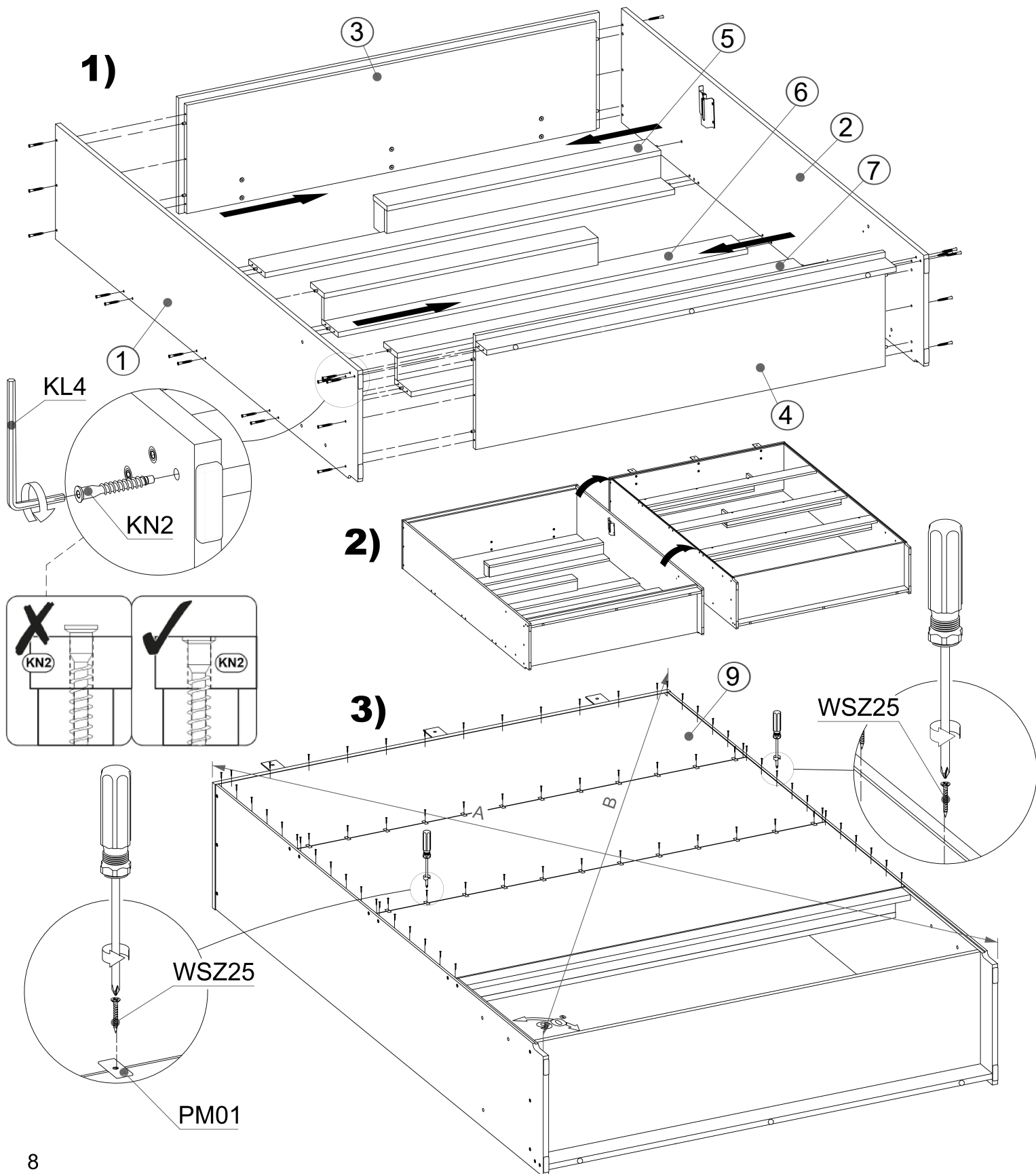


"4"

WSZ25 x78



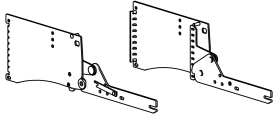
PM01 x24



Instrukcja montażu

Krok 5

MP1 (L+P) x1kpl



NEM8 x6



SPK8 x6

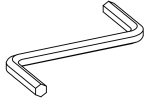


M8x16

NZ1 x2

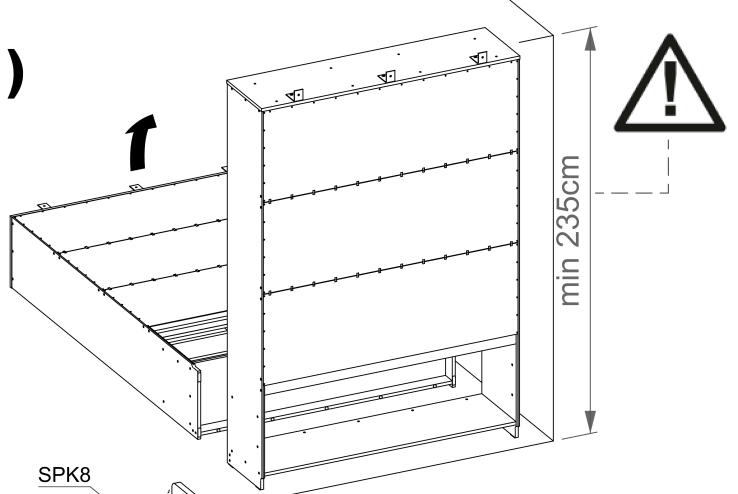


KL5 x1

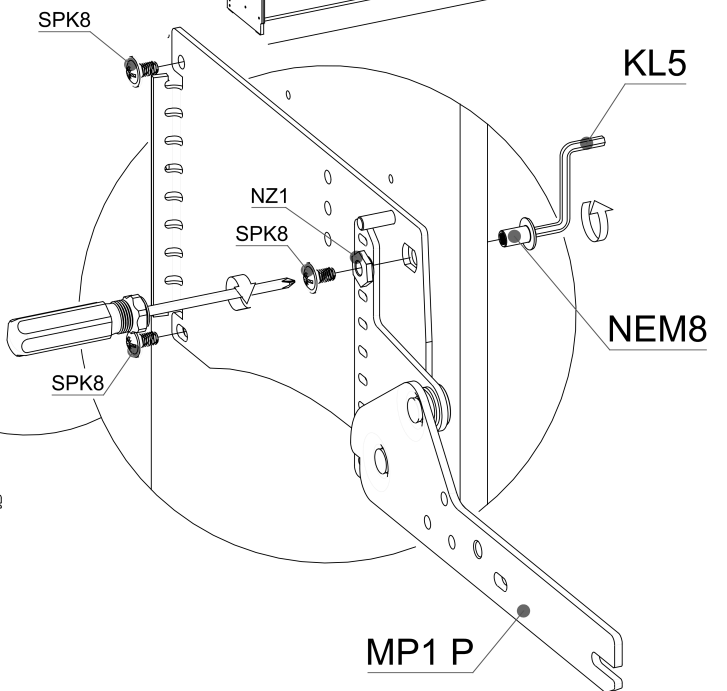
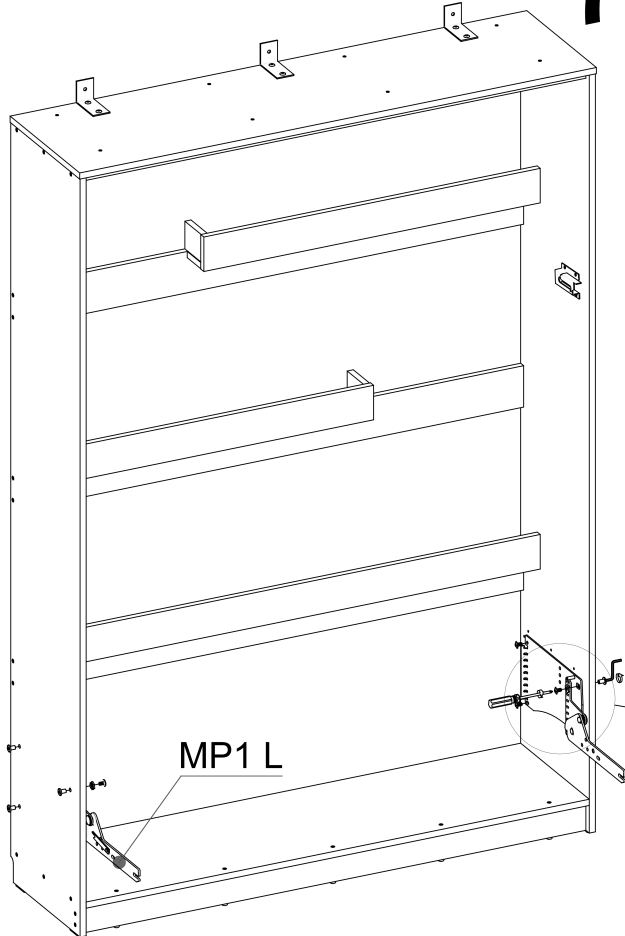


"5"

1)



2)

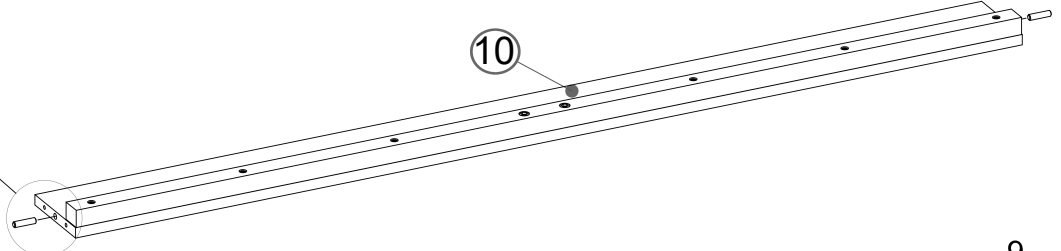
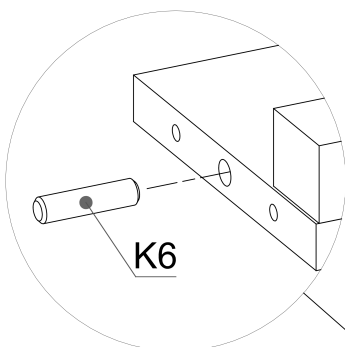


Krok 6

K6 x4

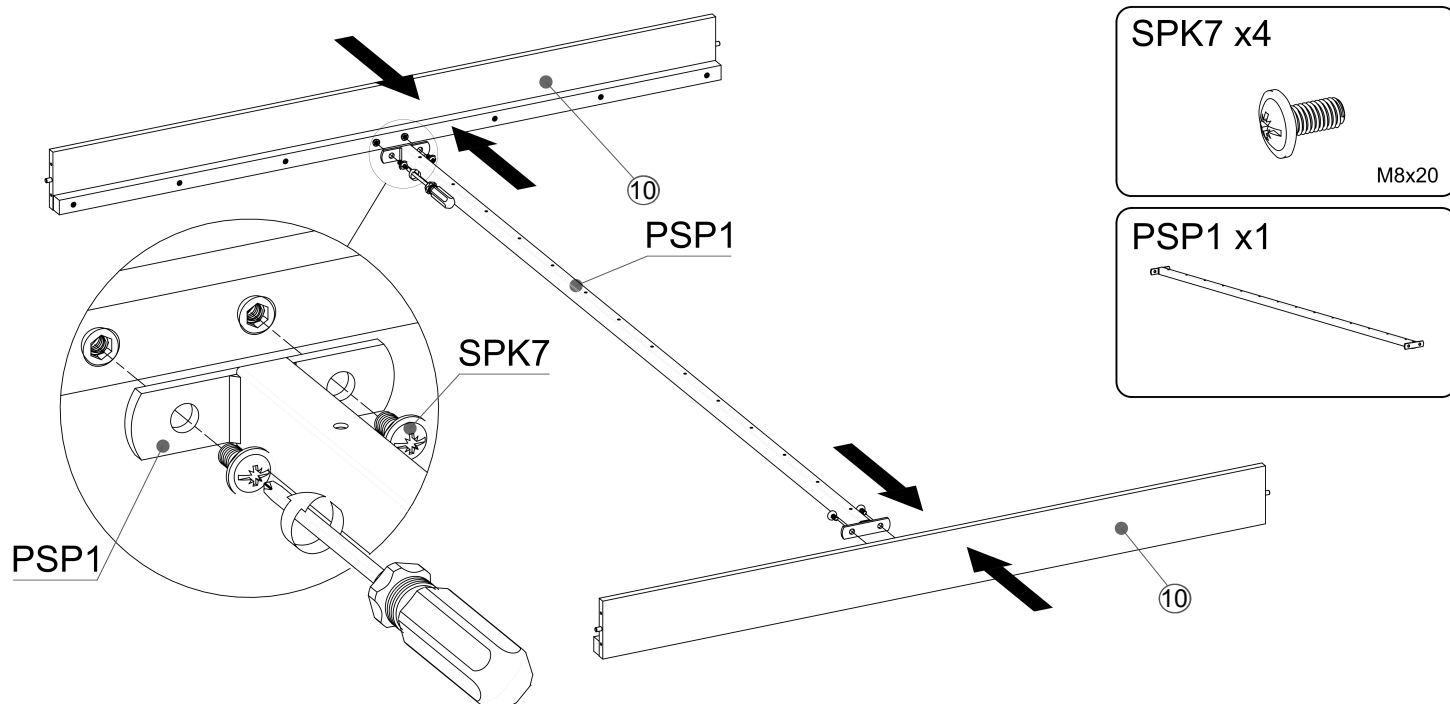


8x32

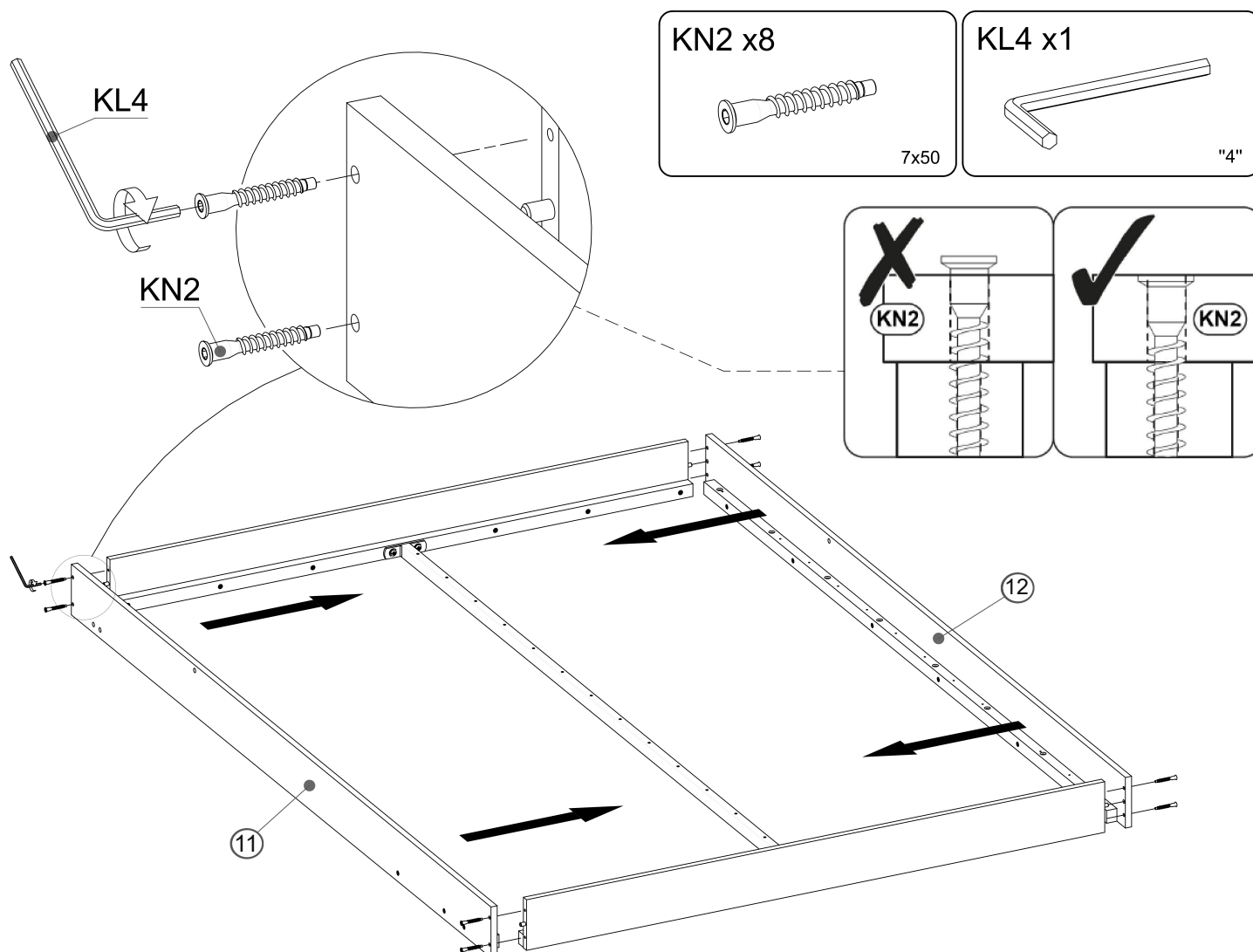


Instrukcja montażu

Krok 7



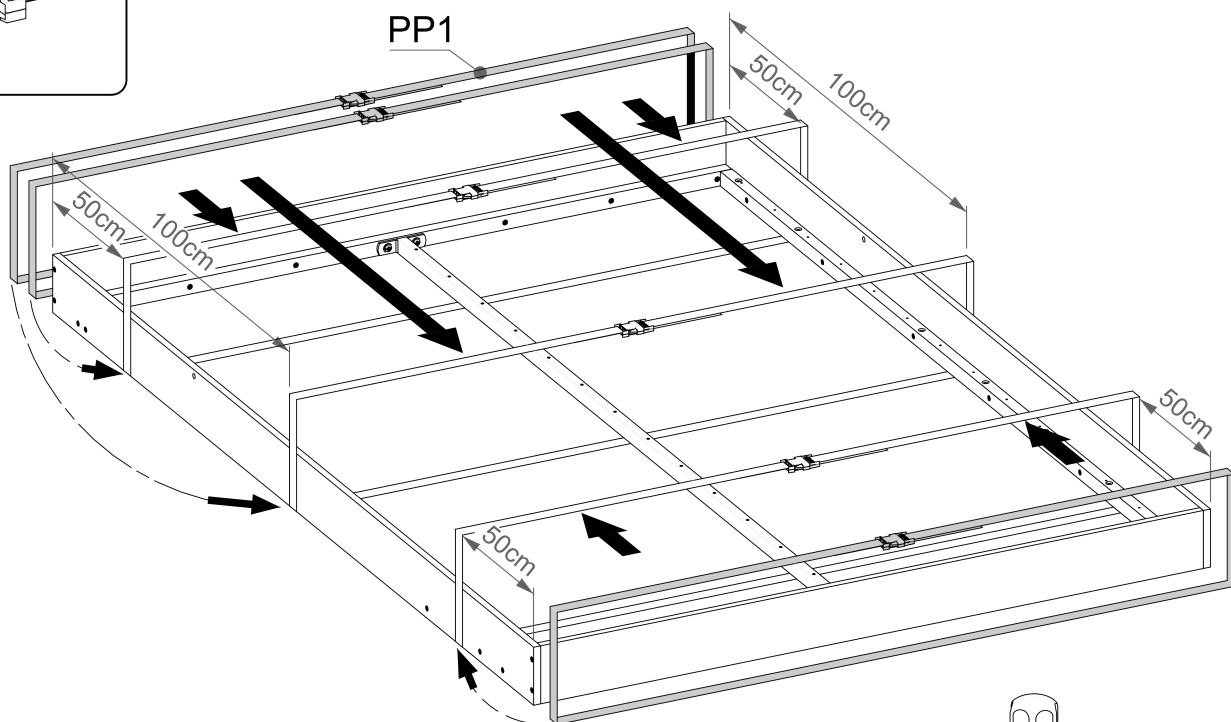
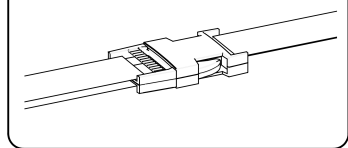
Krok 8



Instrukcja montażu

Krok 9

PP1 x3

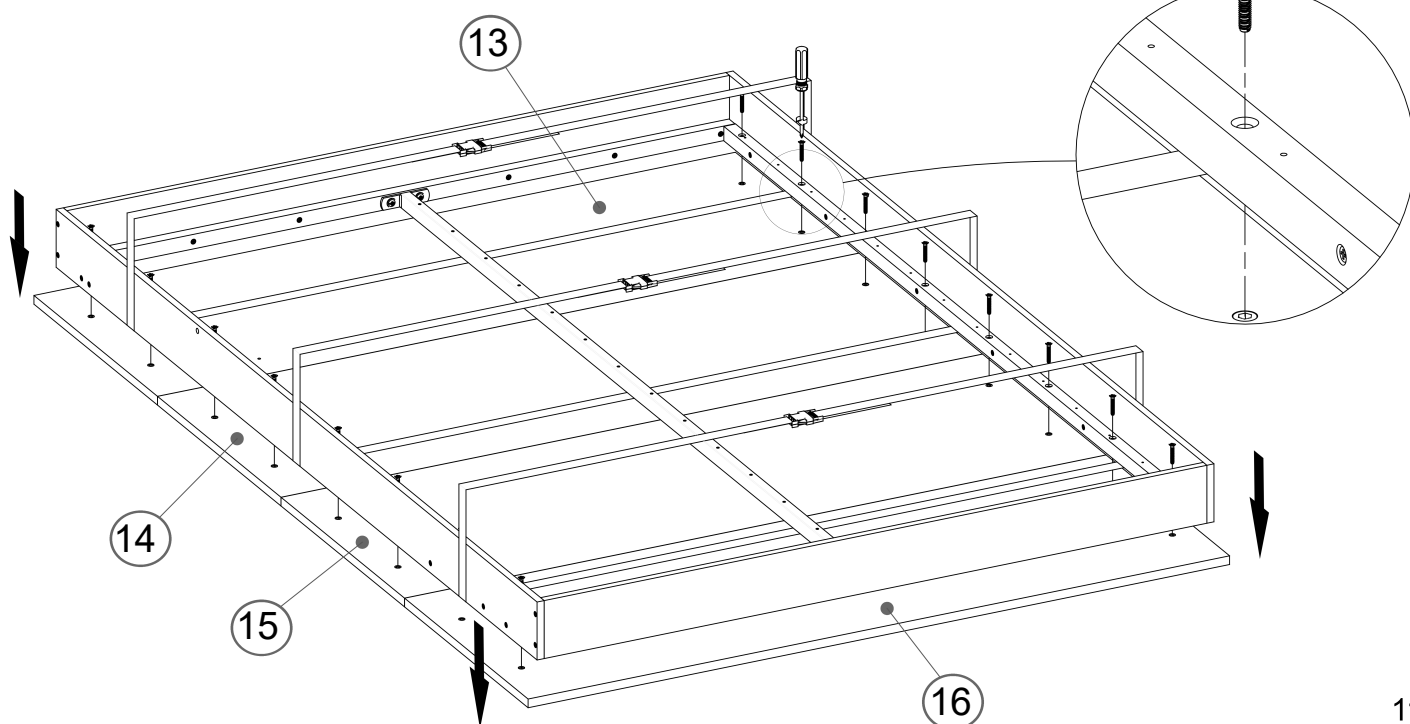


Krok 10

SSK5 x16



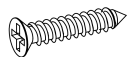
M6x40



Instrukcja montażu

Krok 11

WS5-07 x13

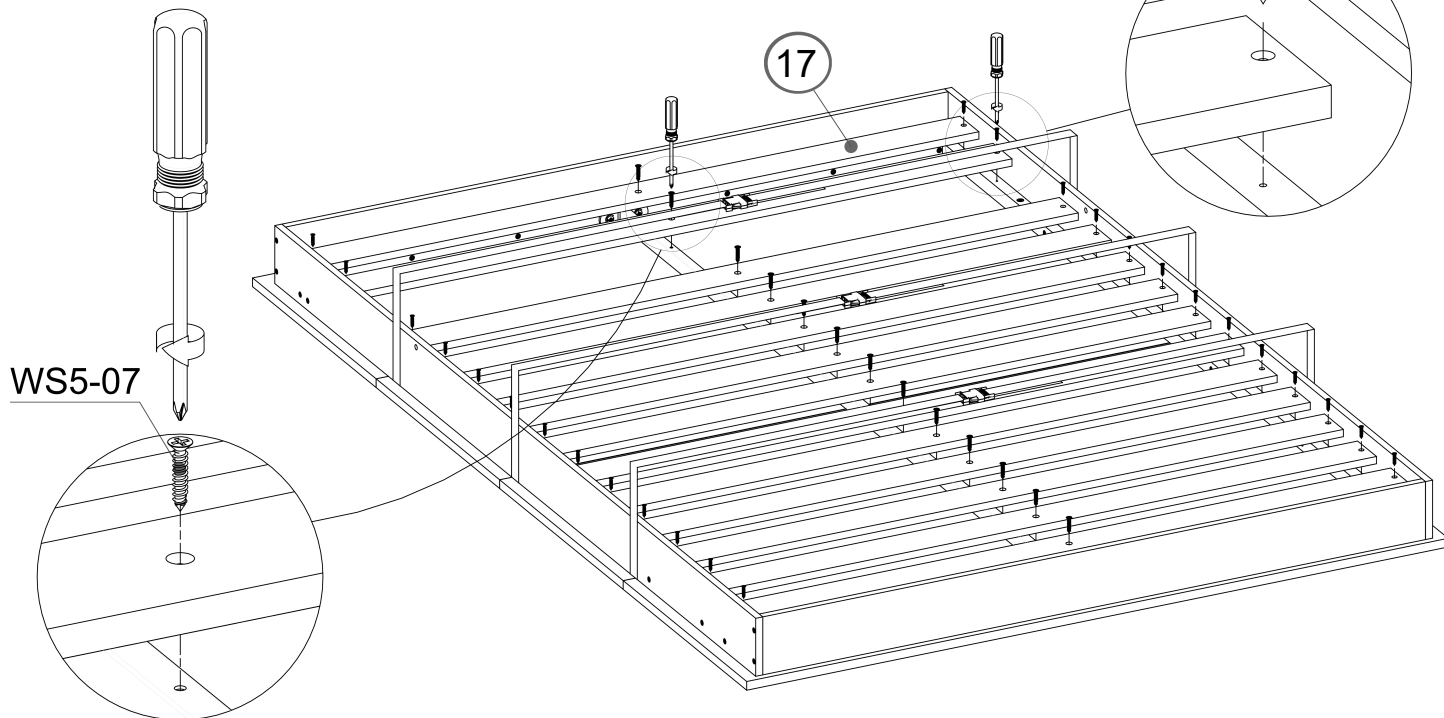


5x32

WS4-4 x26

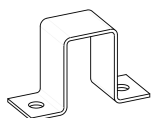


4x25



Krok 12

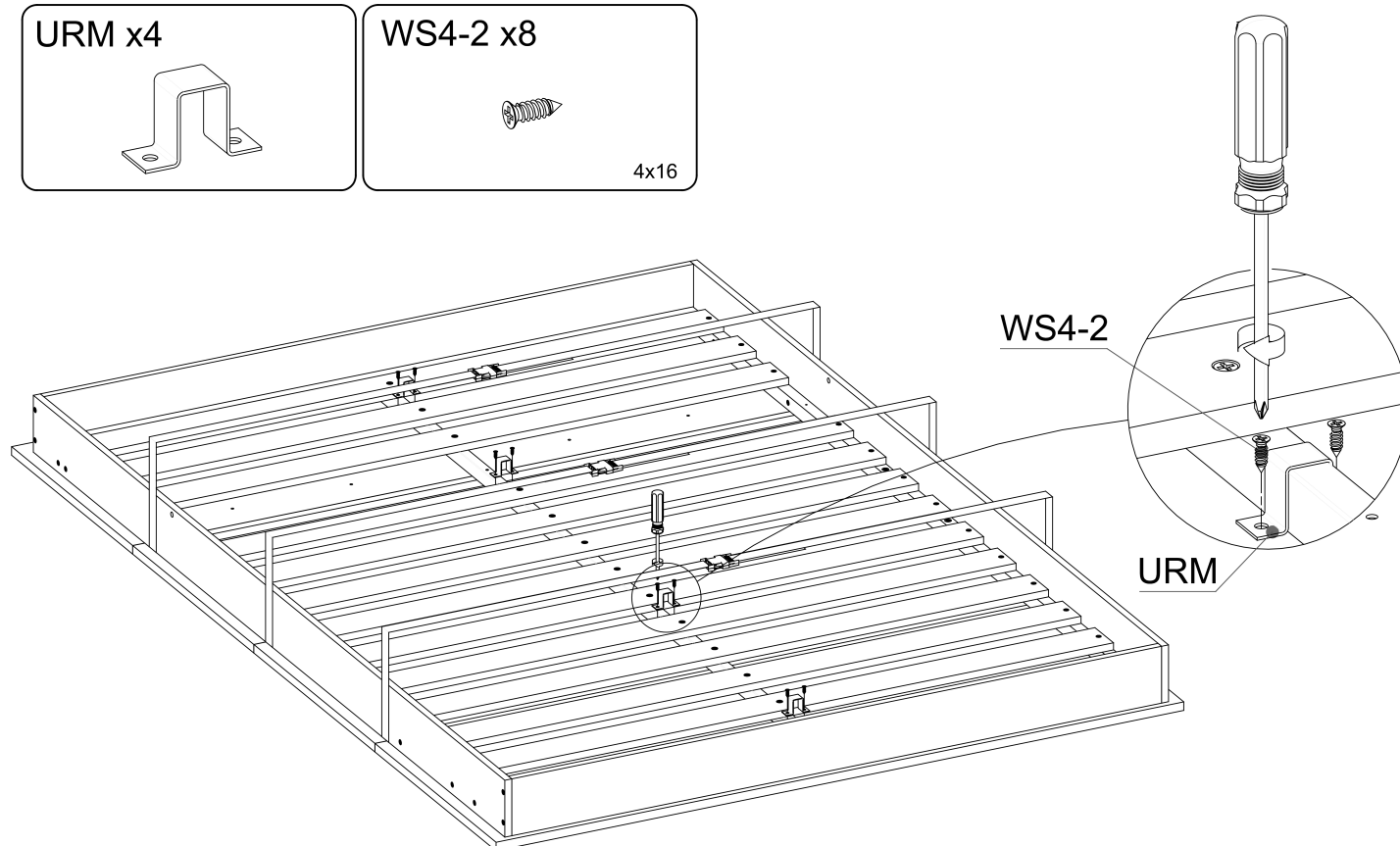
URM x4



WS4-2 x8



4x16



Instrukcja montażu

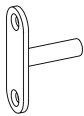
Krok 13

SPI2 x2



M8x20

ZB02 x01



SSK1 x4



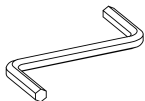
M6x16

WS4-2 x2



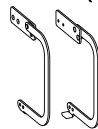
4x16

KL5 x1



"5"

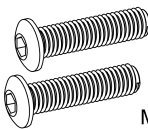
NP1 (L+P) x1kpl + NP2 x1 + NP3 x2



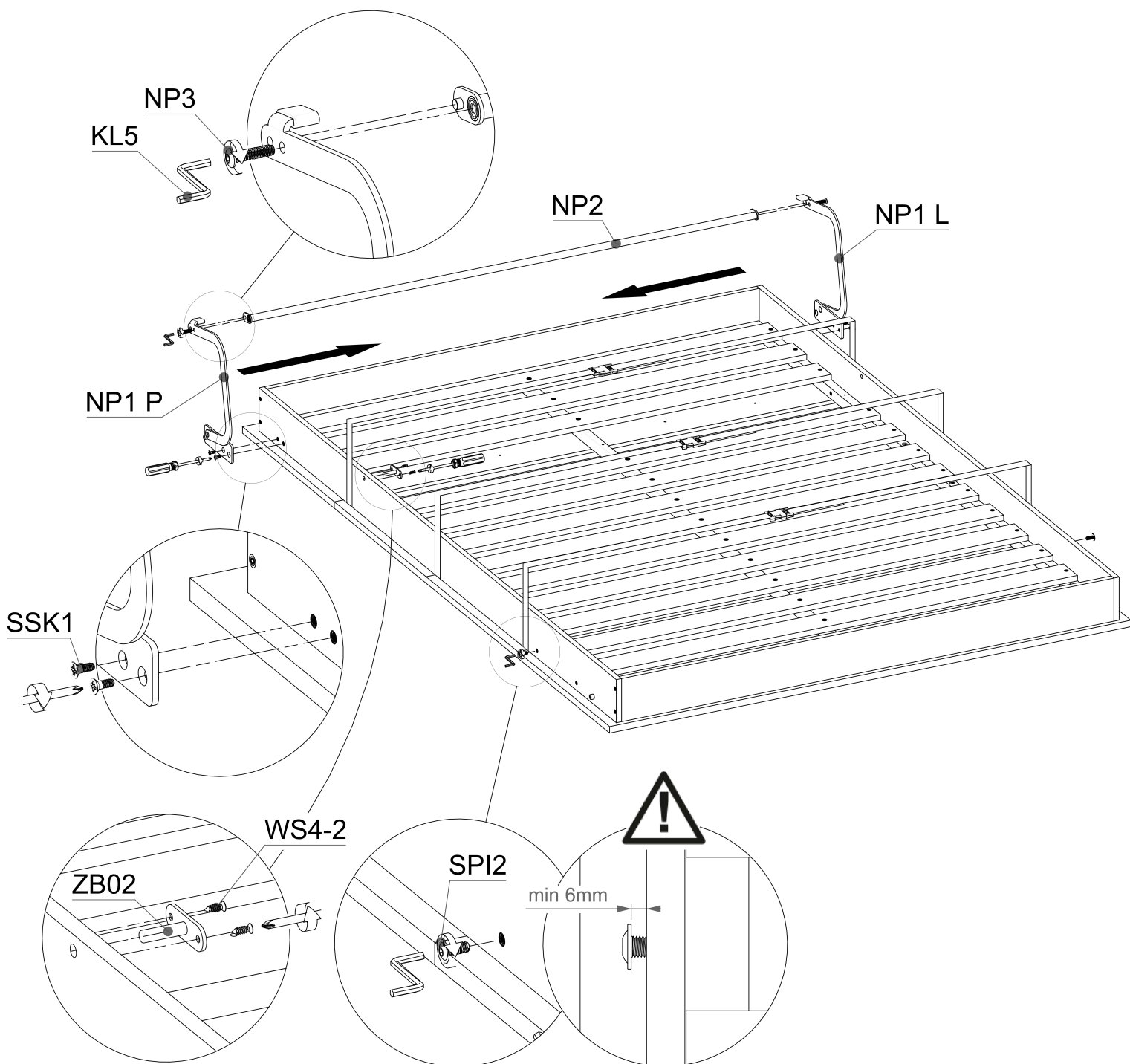
+



+



M8x35



Instrukcja montażu

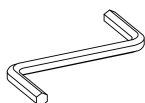
Krok 14

SPI2 x2



M8x20

KL5



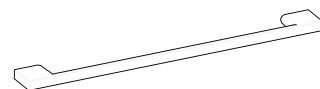
"5"

S45 x4

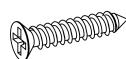


M4x25

UM-R256 x2



WS5-07 x1

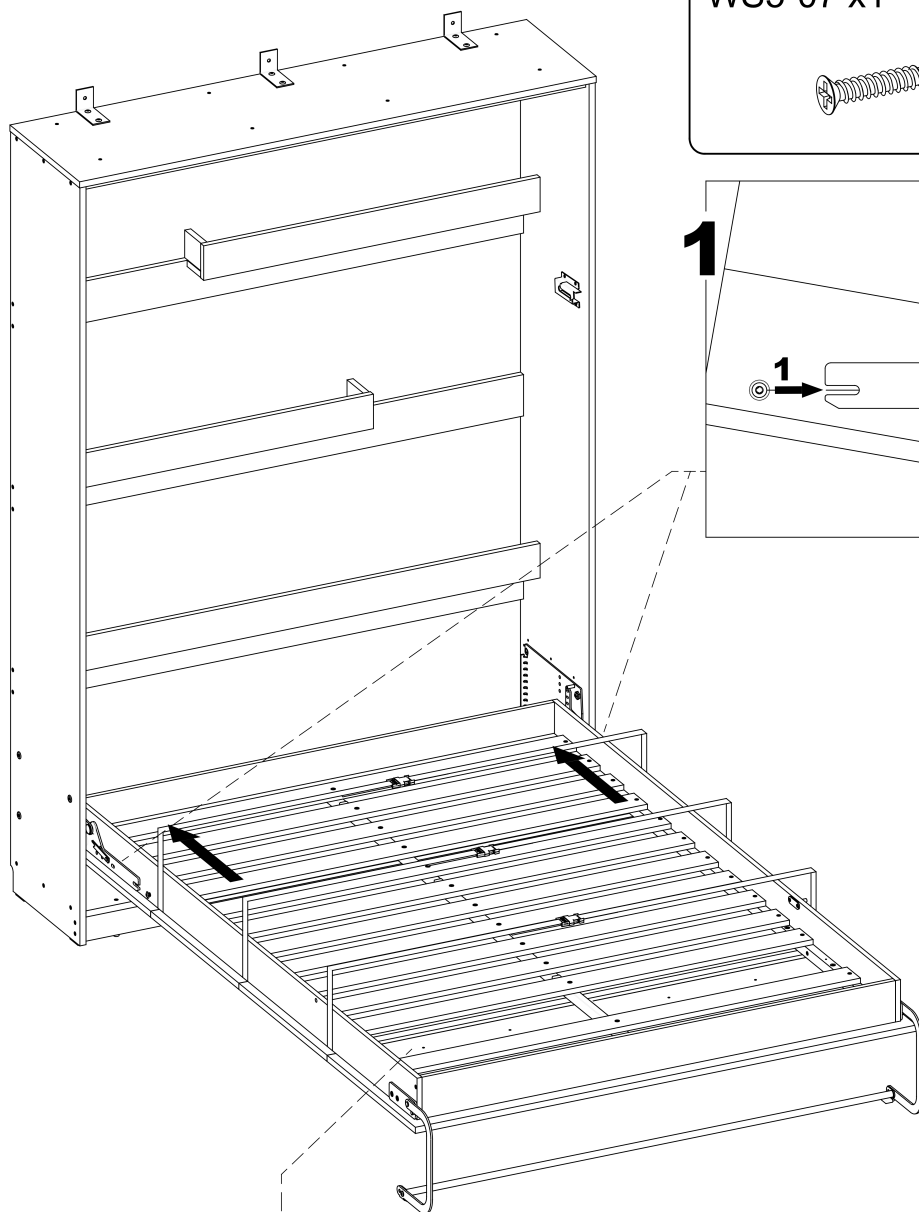


5x32

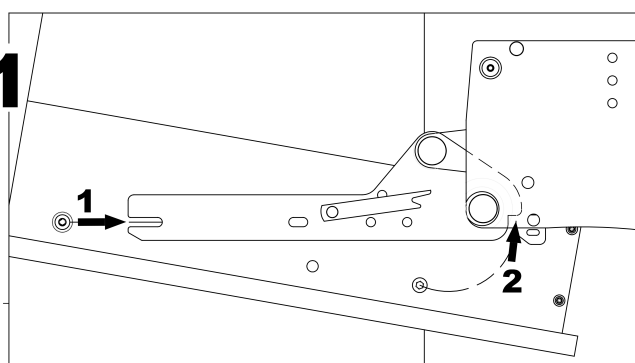
WS4-4 x2



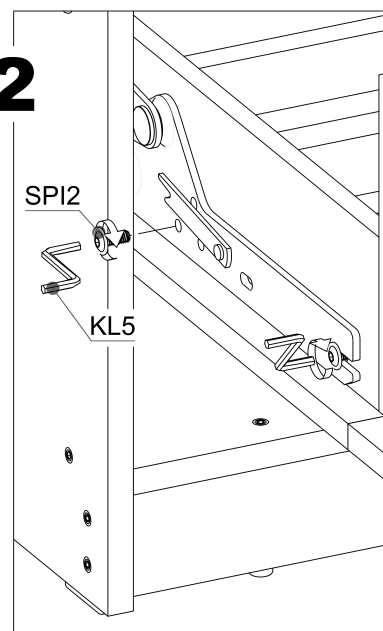
4x25



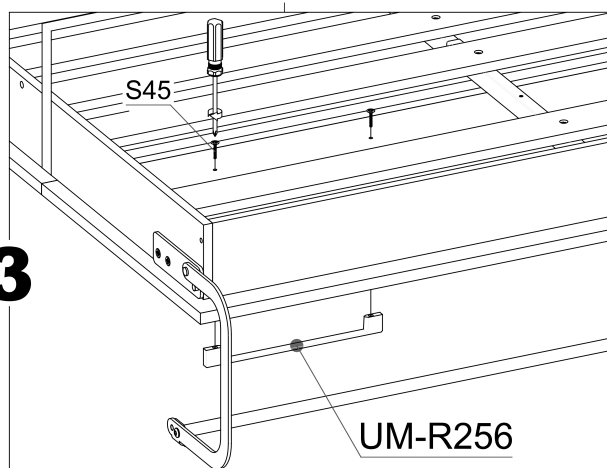
1



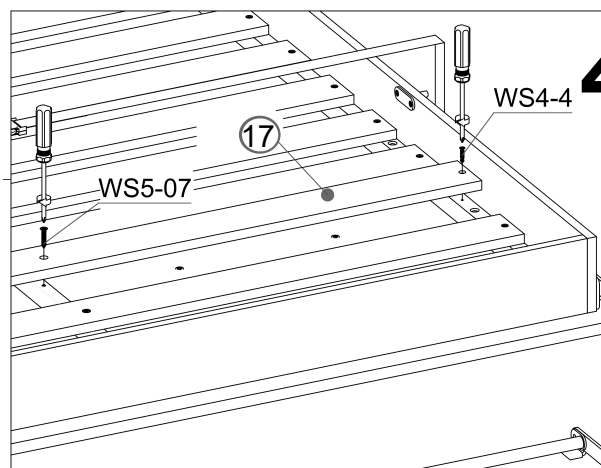
2



3

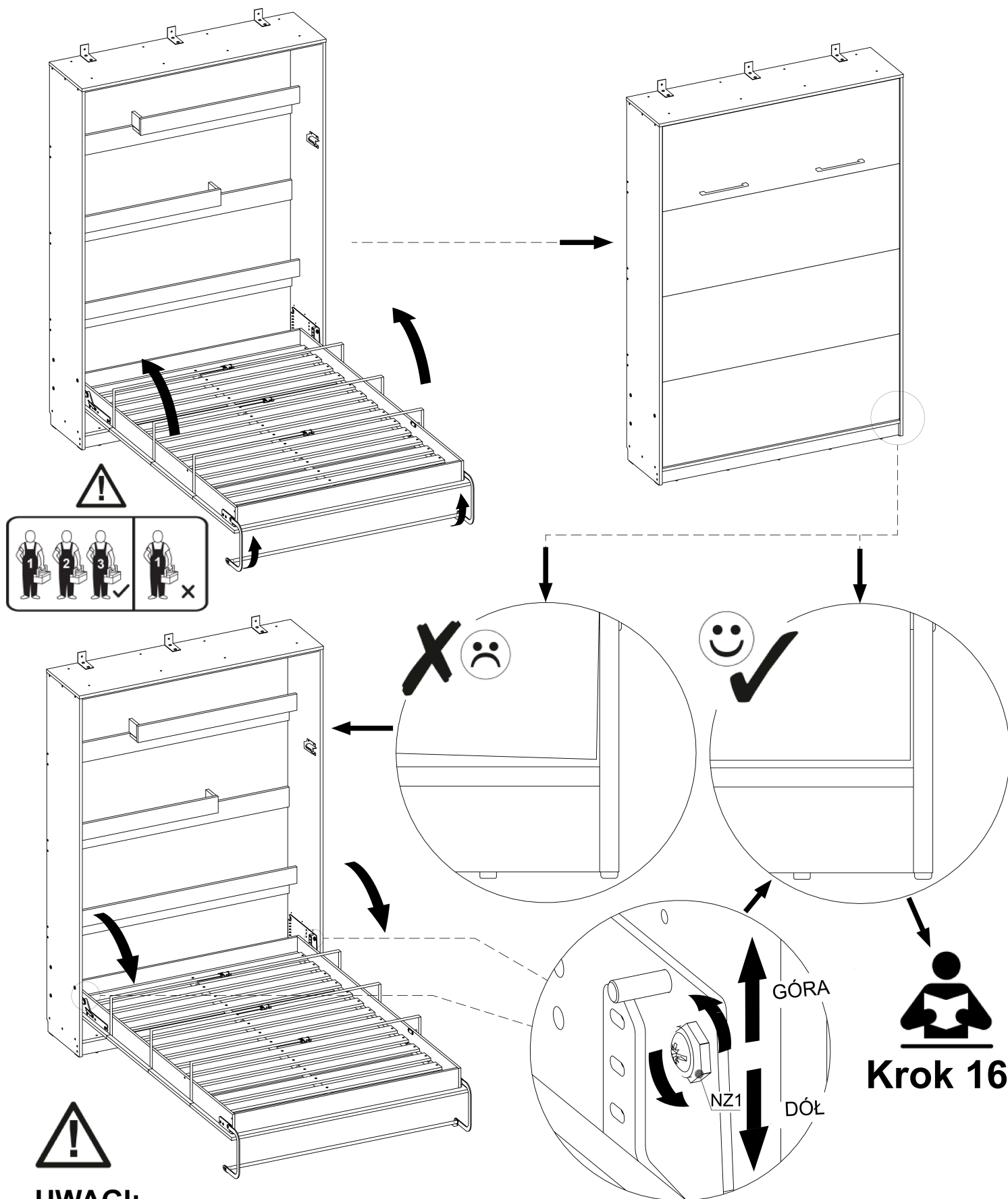


4



Instrukcja montażu

Krok 15



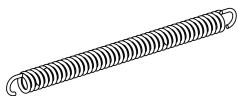
UWAGI:

1. Otwierać front wyłącznie bez założonych sprężyn.
2. Otwieranie - zamykanie przeprowadzać trzymając korpus szafy.
3. Przed regulacją ustawienia frontu za pomocą nakrętki NZ1 należy trochę poluzować połączenia NEM8+SPK, po regulacji dokręcić z powrotem.

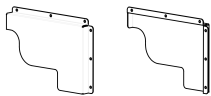
Instrukcja montażu

Krok 16

SPR01 x16



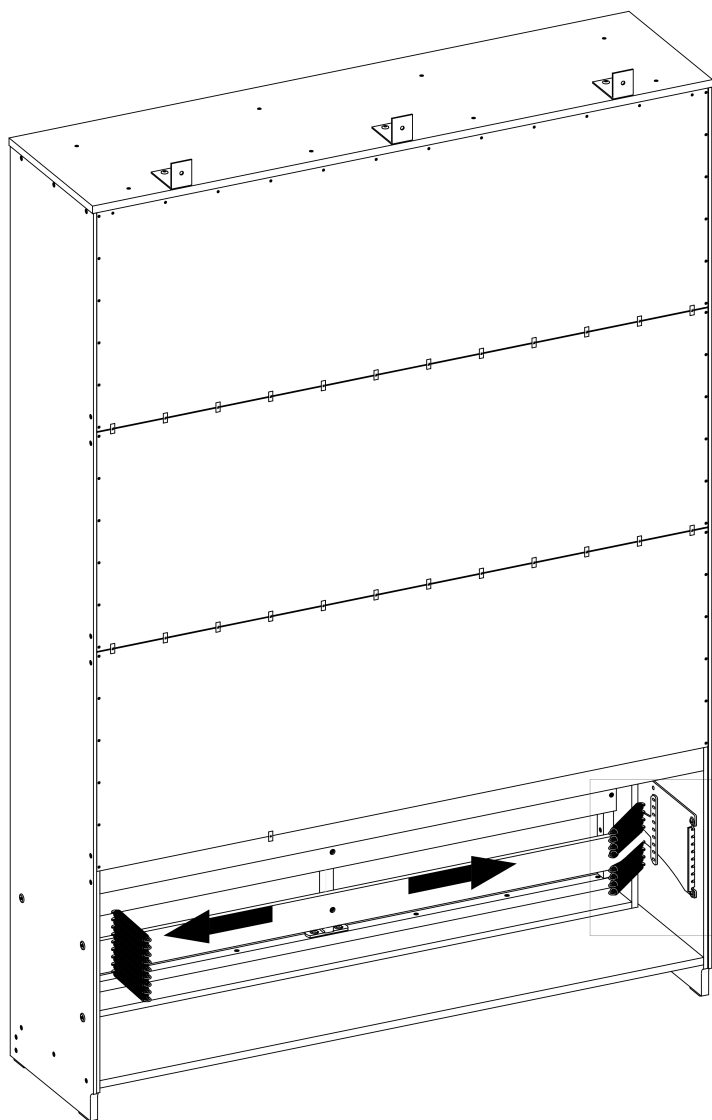
OP1 (L+P) x1kpl



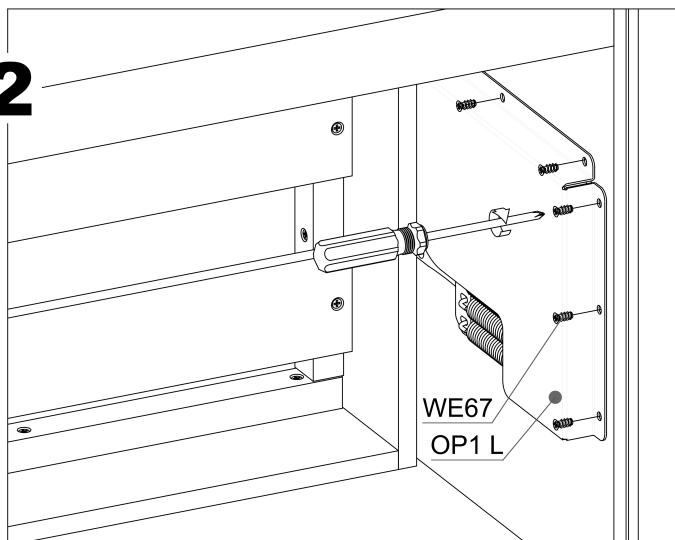
WE67 x12



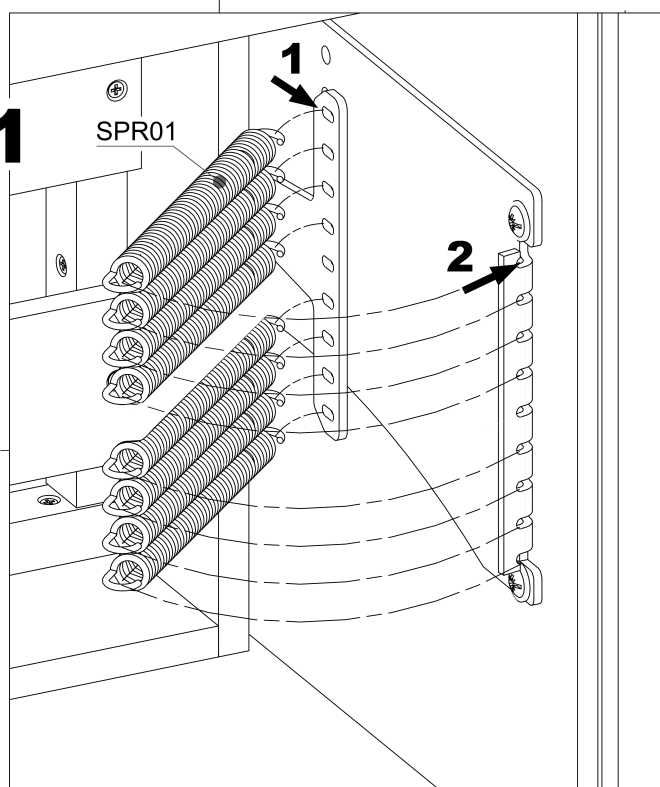
6.3x13



2

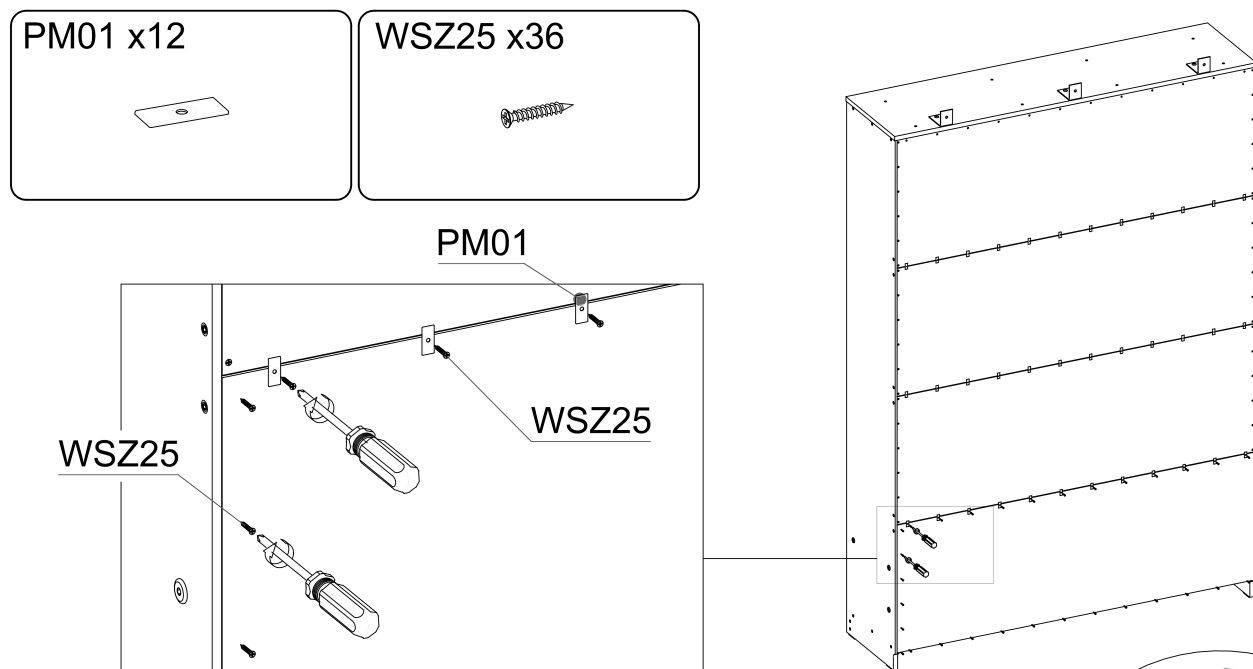


1



Instrukcja montażu

Krok 17



Krok 18

