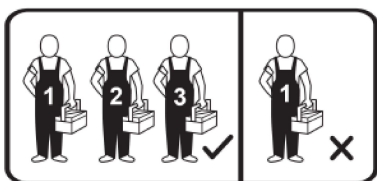


# PÓLKOTAPCZAN 90V

Instrukcja montażu - Zachować do wykorzystania w przyszłości

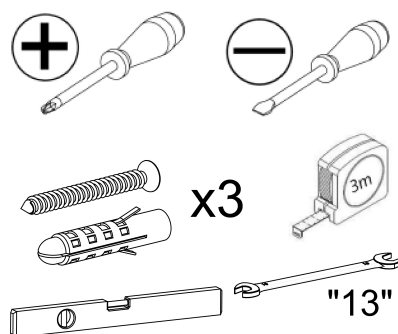
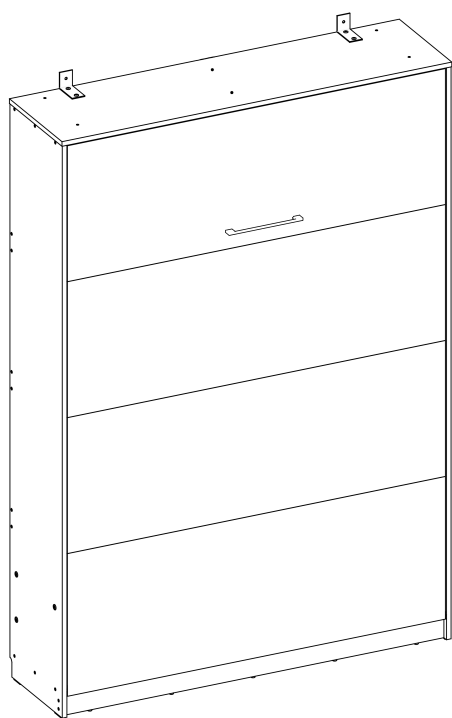


Wymiary:

Szerokość - 103 cm

Głębokość - 41/230 cm

Wysokość - 222 cm



**Ważne:** Należy zapoznać się z instrukcją przed montażem

Jeśli potrzebujesz pomocy lub masz uszkodzone czy brakujące elementy, proszę o kontakt drogą mailową  
e-mail: [info@stolwitmeble.pl](mailto:info@stolwitmeble.pl) lub zadzwoń: +48 62 784 26 32

NEW ELEGANCE  
FURNITURE 



# Porady dotyczące bezpieczeństwa i pielęgnacji

## Ważne – przed rozpoczęciem montażu zapoznaj się z poniższą informacją

Sprawdź, czy masz wszystkie komponenty i narzędzia wymienione na okładce i stronach 3-4.

Usuń wszystkie okucia z woreczka foliowego i posegreguj na grupy.

Trzymaj dzieci i zwierzęta z dala w trakcie montażu, małe części mogą spowodować uduszenie.

Upewnij się, że masz wystarczająco dużo miejsca, żeby rozmieścić elementy przed montażem.

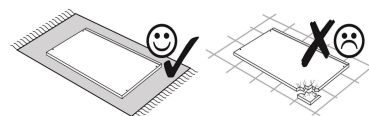
Montować element jak najbliżej jego pozycji końcowej (w tym samym pomieszczeniu) jeśli jest to możliwe. Minimalna wysokość od podłogi do sufitu powinna wynosić minimum 235cm

Nie umieszczać mebli bezpośrednio przed grzejnikiem, kominkiem lub innymi źródłami ciepła.

Nie wystawiać mebli na działanie bezpośrednich i długotrwałych promieni słonecznych i źródeł ciepła ponieważ może to spowodować wyblaknięcie.

Nie stawać ani nie obciążać elementów podczas montażu, może to spowodować uszkodzenie.

Aby uniknąć zarysowania produktu albo podłogi, mebel powinien być montowany na miękkim podłożu, np. dywanie.



Należy utylizować opakowanie według wskazań.

## Ważne wskazówki

Ustawienie i zakotwiczenie oraz późniejsze regulacje składanego łóżka mogą być wykonywane tylko przez odpowiednich i przeszkolonych specjalistów.

Łóżko składane musi stać na stabilnym i równym podłożu.

Przed otwarciem należy koniecznie zakotwiczyć łóżko w ścianie za pomocą dołączonych kątowników mocujących KP1.

Musi być zagwarantowana przy tym nośność ściany.

Używać tylko specjalistycznych elementów mocujących, odpowiednich do właściwości ściany.

W przypadku nieodpowiedniego zamocowania istnieje niebezpieczeństwo wypadku!

Okucia są przeznaczone do ciężaru materaca 25kg.  
Maks. wysokość materaca 200 mm.

## Ograniczenie wagowe

Ważne: zalecane maksymalne równomiernie rozłożone statyczne obciążenie łóżka pokazano poniżej.



## Pielęgnacja elementów

Do czyszczenia należy używać wilgotnej ściereczki.

Używać wyłącznie wody lub delikatnego detergentu.

Wycierać do sucha ściereczką.

## Informacje ogólne

Jeśli z jakiegoś powodu masz problemy z produktem "NEW ELEGANCE", proszę skontaktować się ze sklepem, z którego został zakupiony. Prosimy zachować paragon jako dowód zakupu.

Jeśli masz jakieś uwagi lub sugestie dotyczące tego produktu, instrukcji montażu lub otrzymanej usługi, prosimy o kontakt ze sklepem lub centralą STOLWIT za pośrednictwem strony internetowej: [www.newelegance.pl](http://www.newelegance.pl)

lub napisz bezpośrednio do:

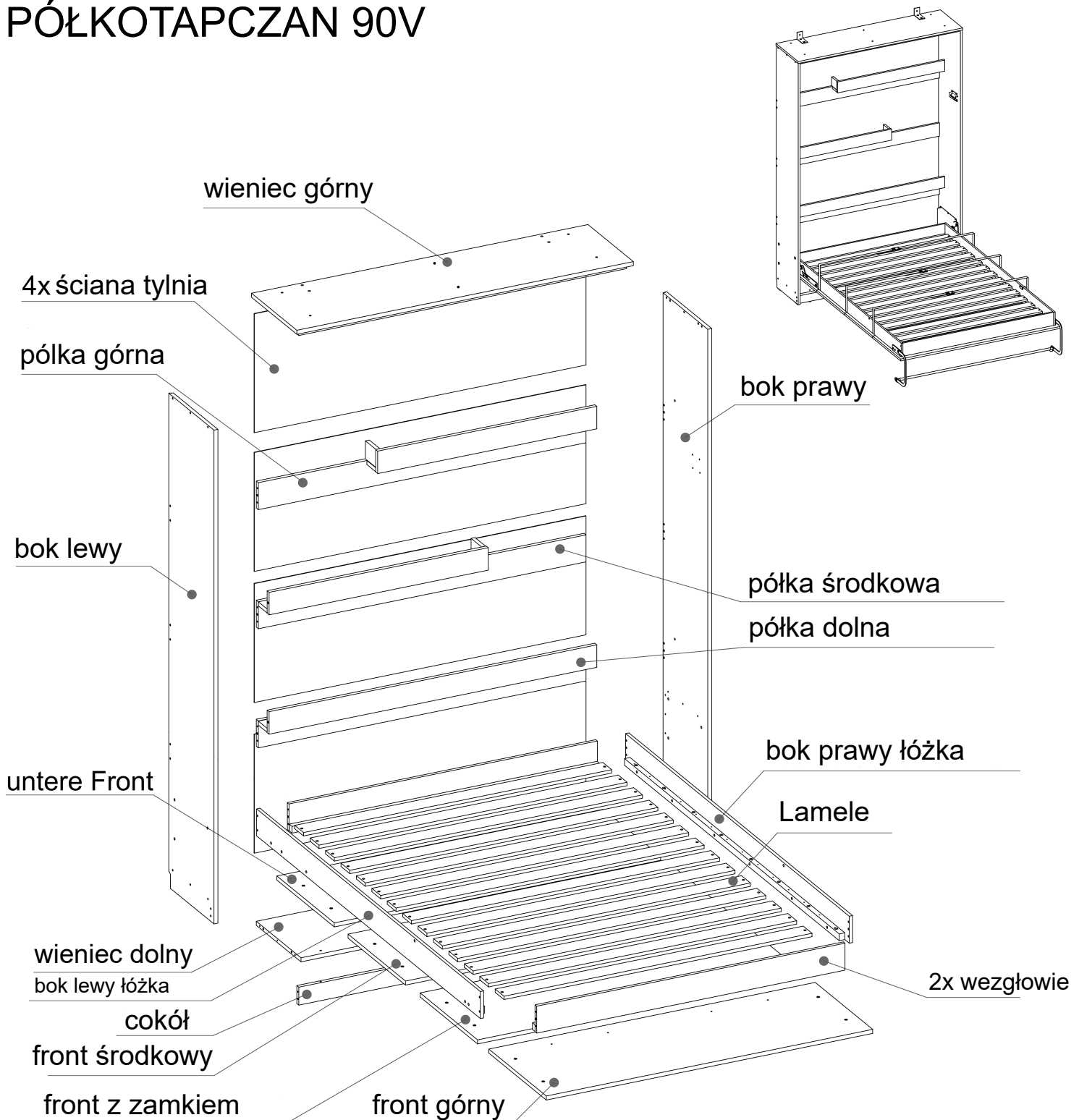
STOLWIT MEBLE Sp. z o.o. Sp. k.  
Polesie 25, 98-400 Wieruszów.

# Komponenty - Części

Jeśli potrzebujesz pomocy lub masz uszkodzone lub brakujące części, e-mail: [info@stolwitmeble.pl](mailto:info@stolwitmeble.pl) lub zadzwoń: +48 62 784 26 32

Sprawdź, czy masz wszystkie części wymienione poniżej

## PÓŁKOTAPCZAN 90V



**Ważna informacja:****Mocowanie do ściany:**

- ze względu na różnorodność typów ścian, firma Stolwit nie może dostarczyć odpowiedniego mocowania, które będzie potrzebne do przymocowania tego produktu do ściany.

Należy najpierw zidentyfikować rodzaj ściany, na której będzie zamocowany produkt, a następnie zakupić odpowiednie mocowanie.

Dobór mocowania powinien być wykonany zgodnie ze sztuką budowlaną.



**Ważne:** podczas wiercenia w ścianie zawsze należy sprawdzić, czy nie ma ukrytych przewodów, elementów itp.

Upewnij się, że zastosowane śruby i kołki są odpowiednie do mocowania. W razie wątpliwości należy skontaktować ze specjalistycznym sklepem lub fachowcem.

**Rekomendacje:**

1. Upewnij się, że zastosowane śruby i kołki są odpowiednie do mocowania.
2. Upewnij się że używasz odpowiedniego wiertła, aby wywiercić otwór pod wybrany kołek.
3. Należy wiercić otwór poziomo, nie powiększać go wiertłem.
4. Należy zachować szczególną ostrożność podczas wiercenia wysokich ścian, sufitów i płytek ceramicznych. Upewnij się, że kołki są wstawiane poza grubość płytek ceramicznych, aby uniknąć podziału płytek lub pęknięcia.
5. Upewnij się, że kołki ściennie są dobrze dopasowane i szczelnie wsadzone do wywierconego otworu.
6. Nie można mocować do ścian kartonowo-gipsowych.

# Komponenty - Akcesoria

Jeśli potrzebujesz pomocy lub masz uszkodzone lub brakujące części, e-mail: [info@stolwitmeble.pl](mailto:info@stolwitmeble.pl) lub zadzwoń: +48 62 784 26 32

Sprawdź, czy masz wszystkie elementy wymienione poniżej

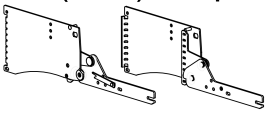
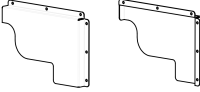
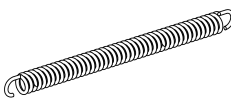
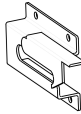
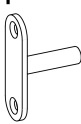
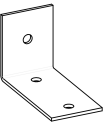
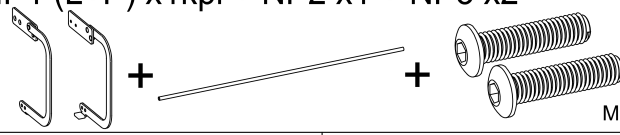

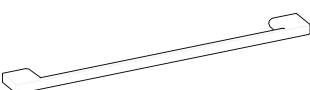
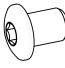
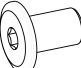
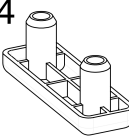
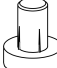

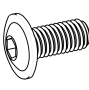



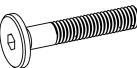
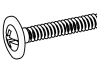
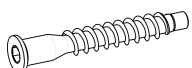

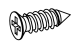



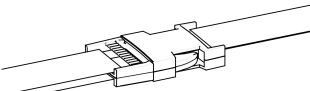
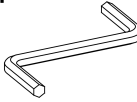
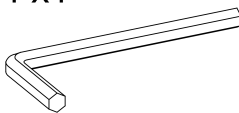


**UWAGA:** poniższe ilości są wystarczające do ukończenia montażu. W niektórych przypadkach może być dostarczone więcej okuć niż jest to wymagane

**Linijka - Pomoże prawidłowo zidentyfikować okucia**

0 5 10 15 20 25 30 35 40 45 50 55 60 65 70 75 80 85 90 95 100 105 110 115 120

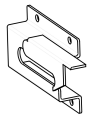
## PÓŁKOTAPCZAN 90V

MP1 (L+P) x1kpl 	OP1 (L+P) x1kpl 	SPR01 x14 	ZB01 x01 
ZB02 x01 	KP1 x2 	NP1 (L+P) x1kpl + NP2 x1 + NP3 x2 	M8x35
NZ1 x2 			UM-R256 x1 
NEM6 x4 	NEM8 x6 	SWP x4 	SWJ x3 
	SPK8 x6 	SPI2 x4 	PM01 x30 
	M8x16	M8x20	
SSK1 x4 	SSK5 x16 	SWI12 x4 	S45 x2 
M6x16	M6x40	M6x35	M4x25
KN2 x39 	WSZ25 x100 	WS4-2 x2 	WS4-4 x28 
7x50	2.5x20	4x16	4x30
WE67 x16 		K6 x22 	PP1 x3 
6.3x13		8x32	
		KL5 x1 	KL4 x1 
		"5"	"4"

# Instrukcja montażu

## Krok 1

ZB01 x01

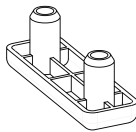


WE67x4



4x16

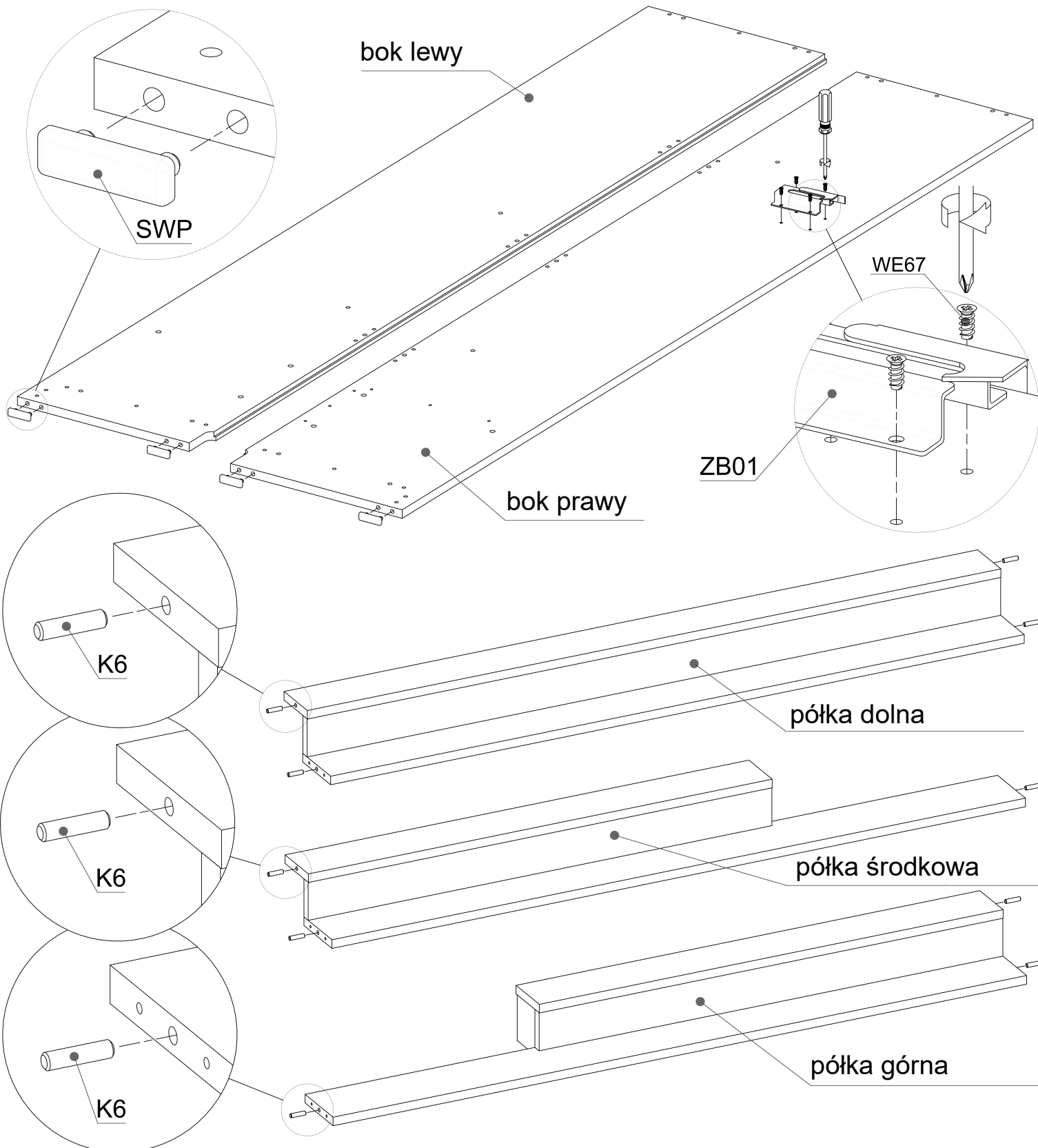
SWP x4



K6 x10



8x32



# Instrukcja montażu

## Krok 2

K6 x4

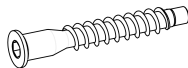


8x32

SWJ x3

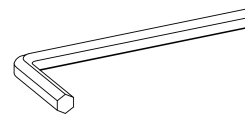


KN2 x3

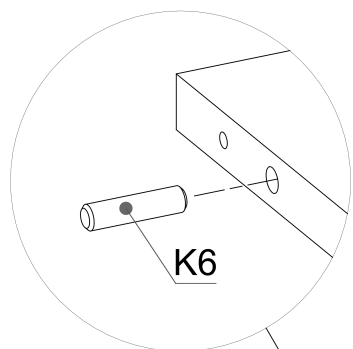


7x50

KL4 x1

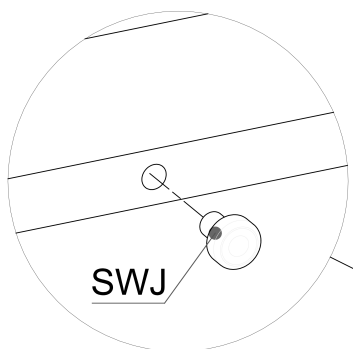


"4"



K6

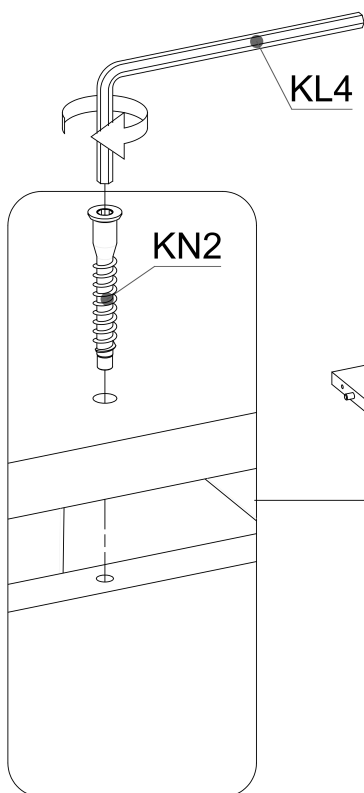
wieniec dolny



SWJ

1)

cokół



KL4

KN2

2)

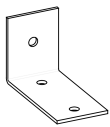
wieniec dolny

cokół

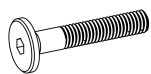
# Instrukcja montażu

## Krok 3

KP1 x2



SWI12 x4



M6x35

NEM6 x4

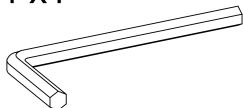


K6 x4



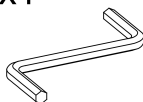
8x32

KL4 x1



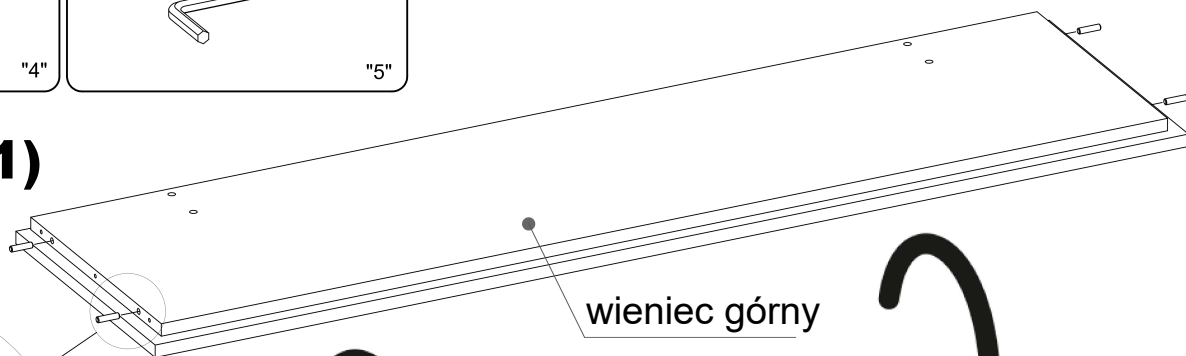
"4"

KL5 x1



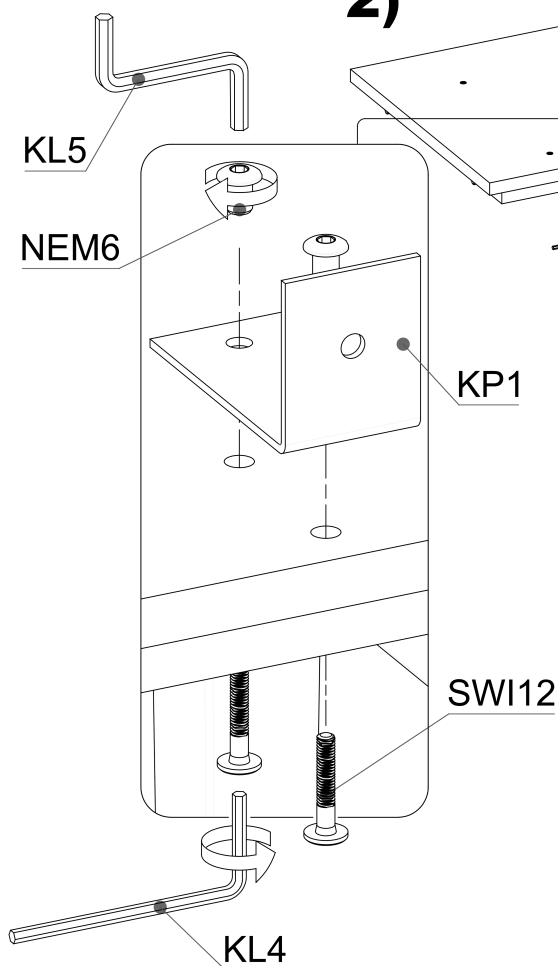
"5"

**1)**



wieniec górny

**2)**



KL5

NEM6

KP1

SWI12

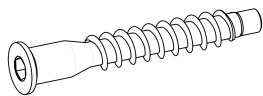
KL4



# Instrukcja montażu

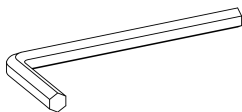
## Krok 4

KN2 x28



7x50

KL4 x1



"4"

WSZ25 x70



PM01 x20



wieniec górny

półka górna

1)

półka środkowa  
bok prawy

półka dolna

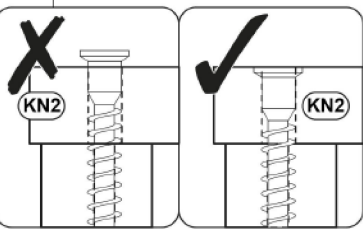
bok lewy

wieniec dolny

KL4

KN2

2)



3)

3x ściana tylna

WSZ25

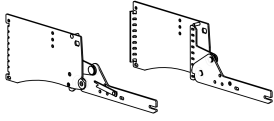
WSZ25

PM01

# Instrukcja montażu

## Krok 5

MP1 (L+P) x1kpl



NEM8 x6



SPK8 x6

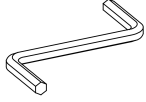


M8x16

NZ1 x2

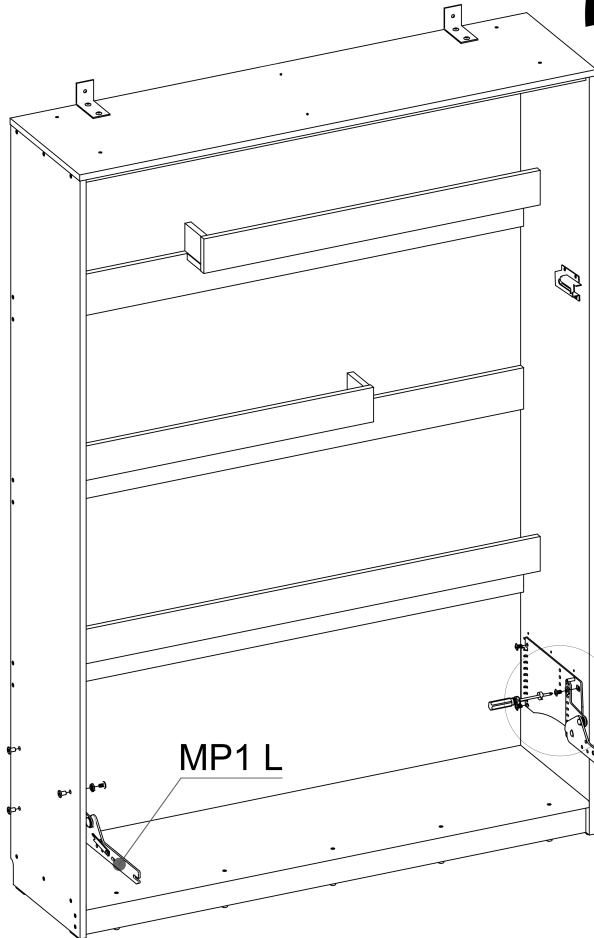


KL5 x1

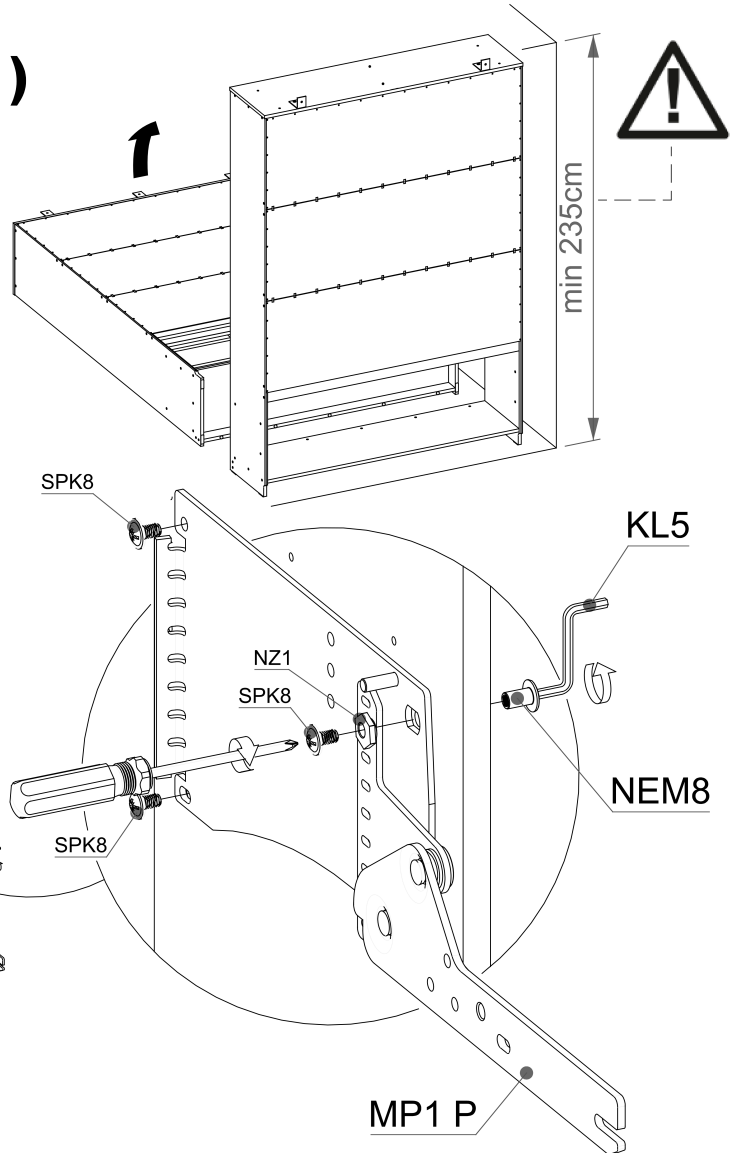


"5"

2)



1)

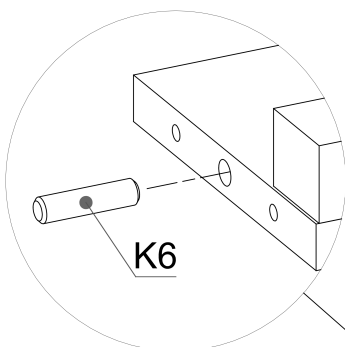


## Krok 6

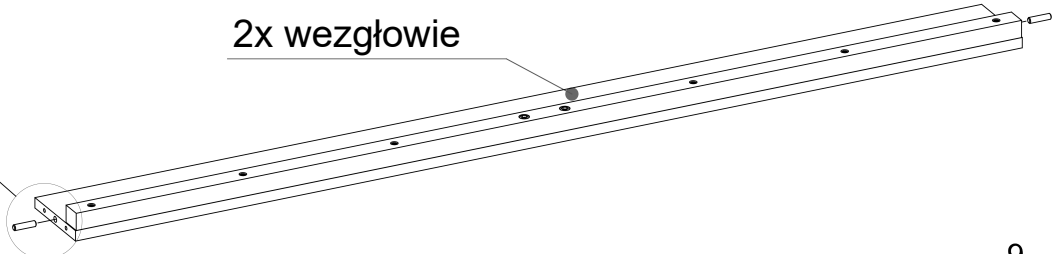
K6 x4



8x32

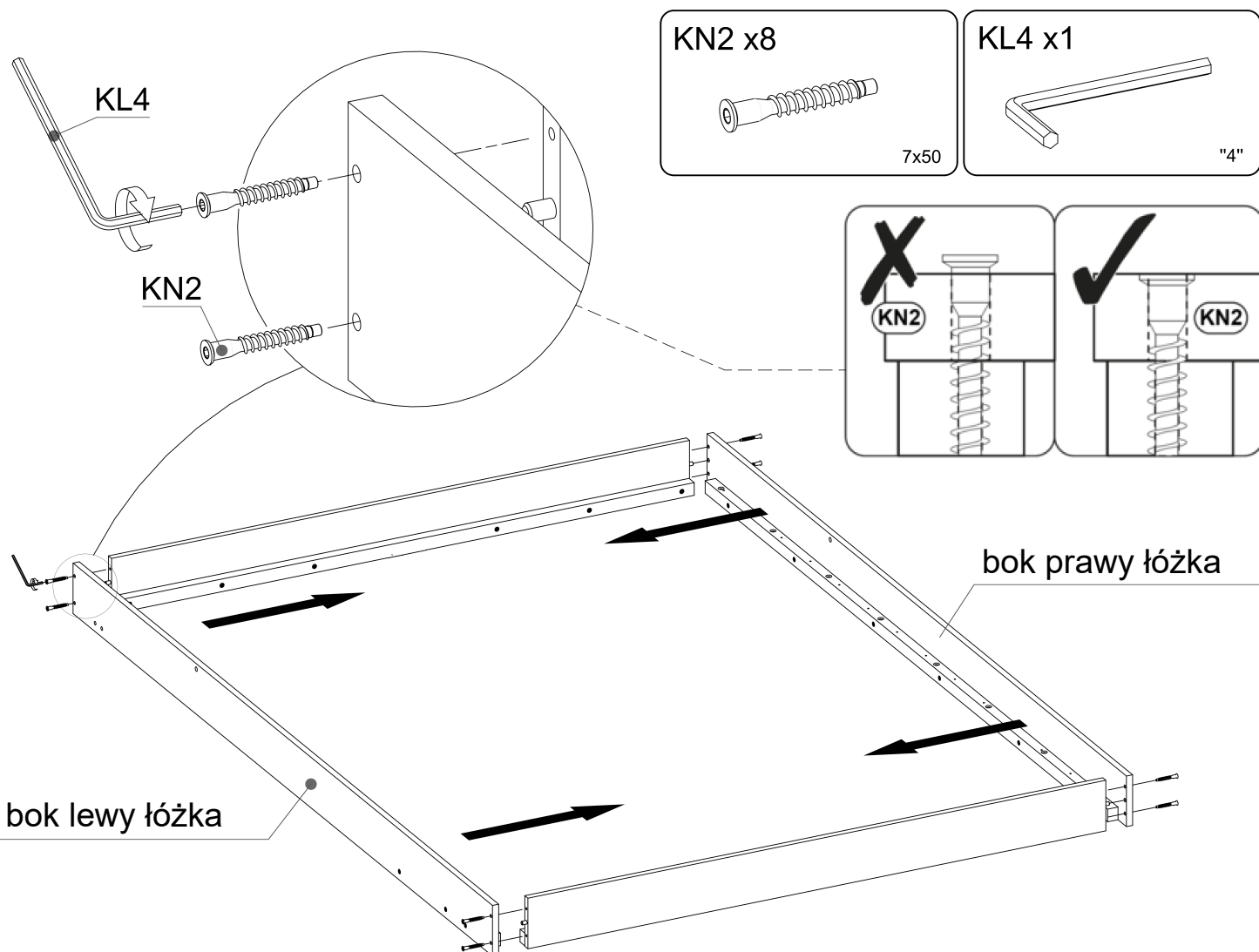


2x wezłowie



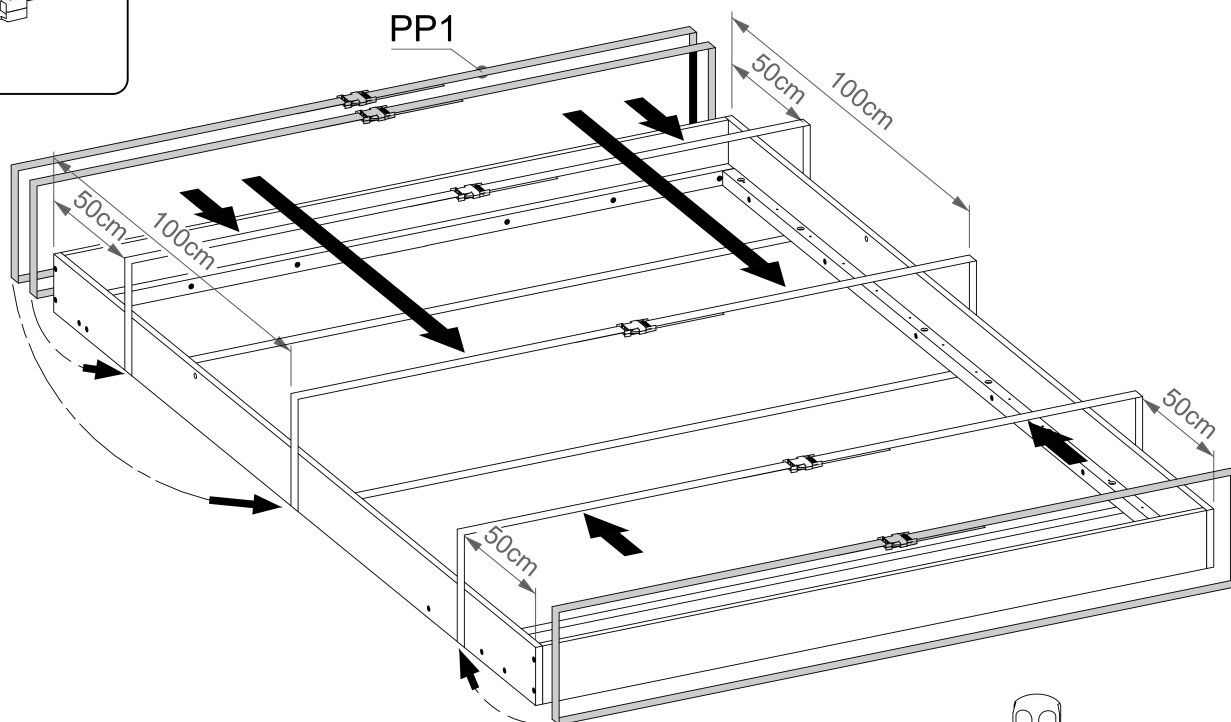
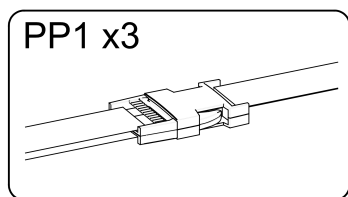
# Instrukcja montażu

## Krok 7

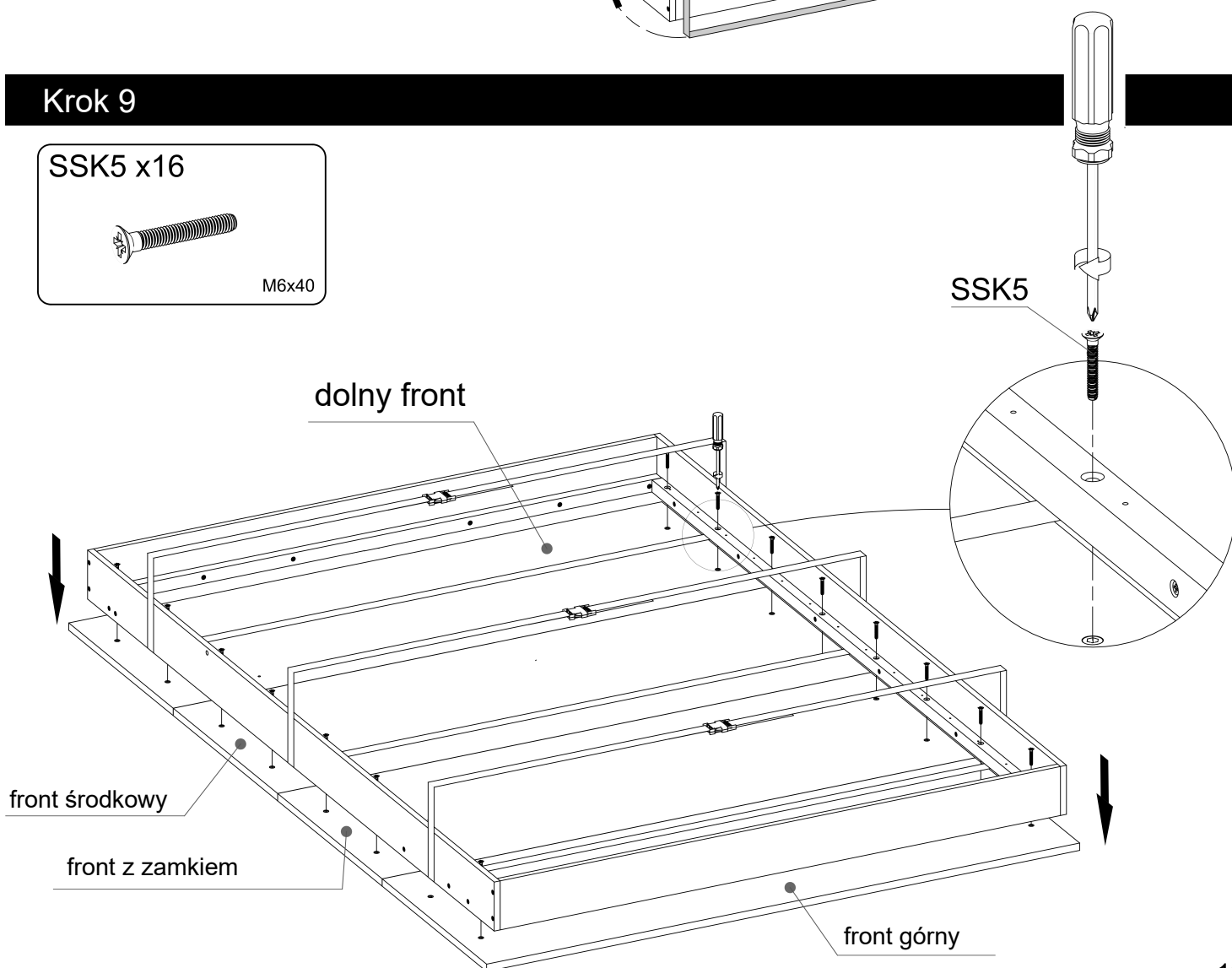
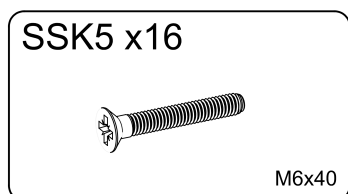


# Instrukcja montażu

## Krok 8

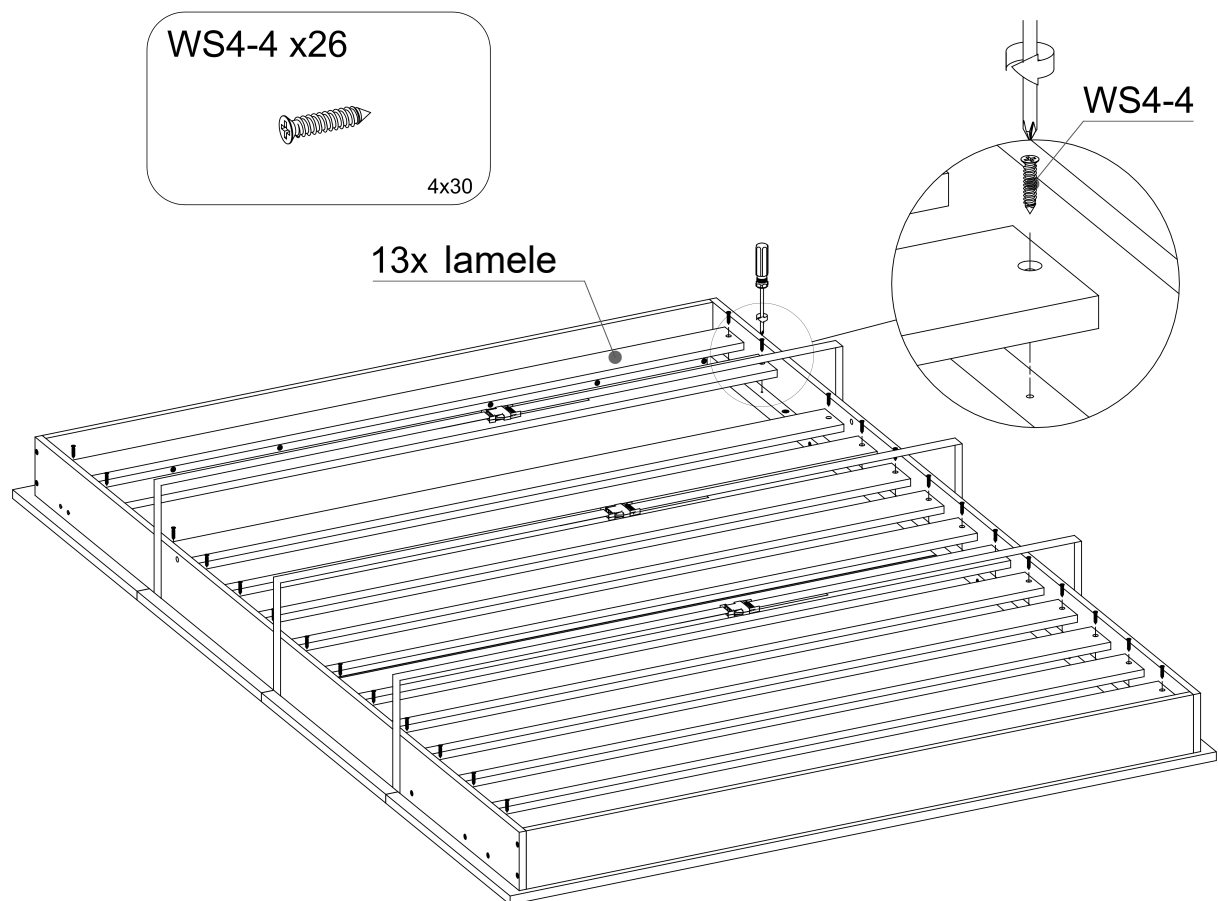


## Krok 9



# Instrukcja montażu

## Krok 10



# Instrukcja montażu

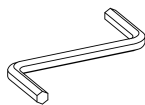
## Krok 11

SPI2 x2



M8x20

KL5 x1



"5"

SSK1 x4



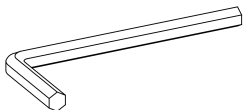
M6x16

WS4-2 x2



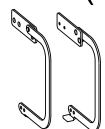
4x16

KL6 x1



"6"

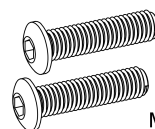
NP1 (L+P) x1kpl + NP2 x1 + NP3 x2



+

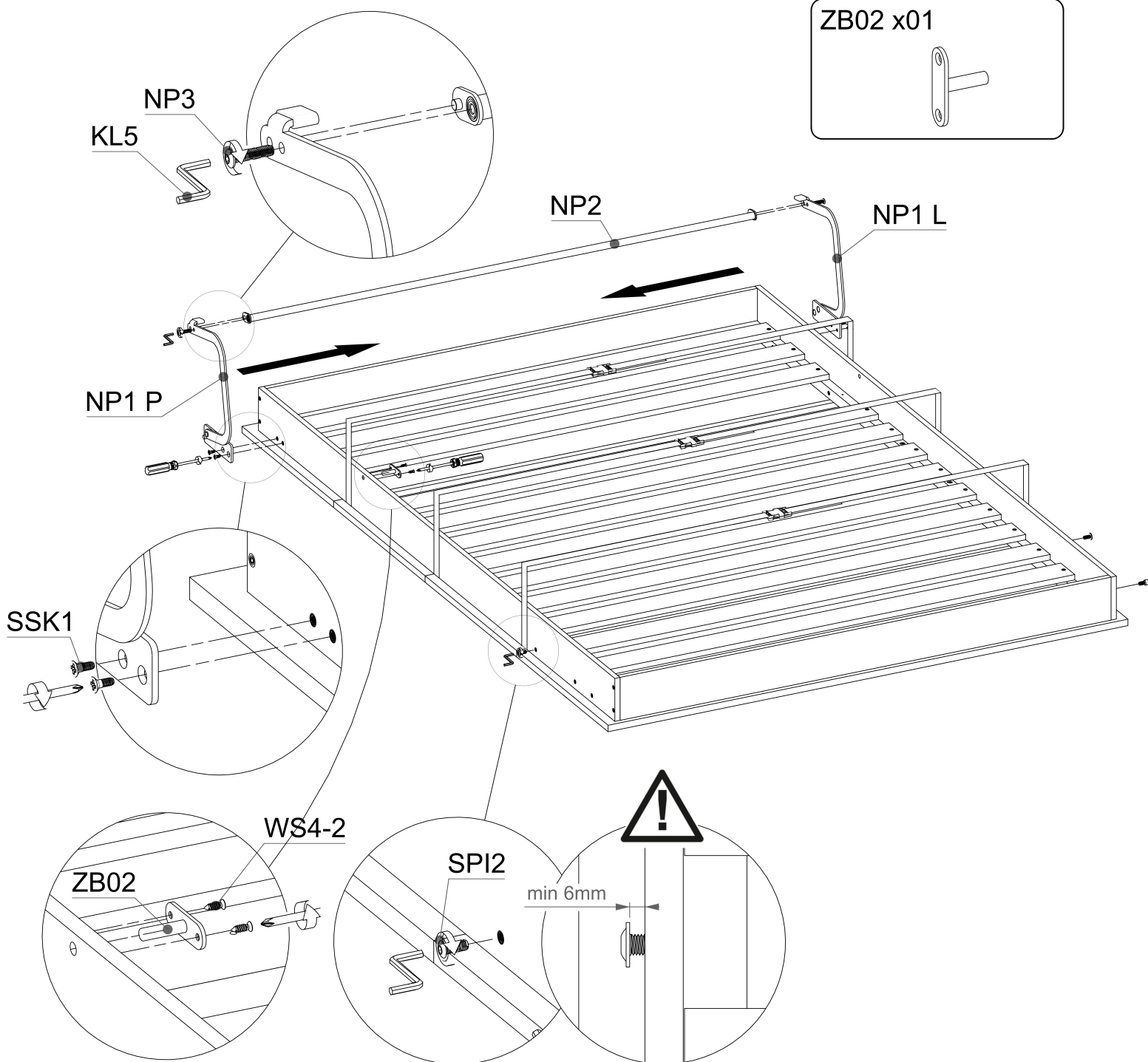
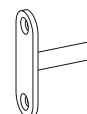


+



M8x35

ZB02 x01



# Instrukcja montażu

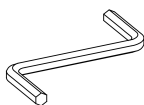
## Krok 12

SPI2 x2



M8x20

KL5



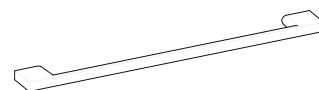
"5"

S45 x2

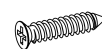


M4x25

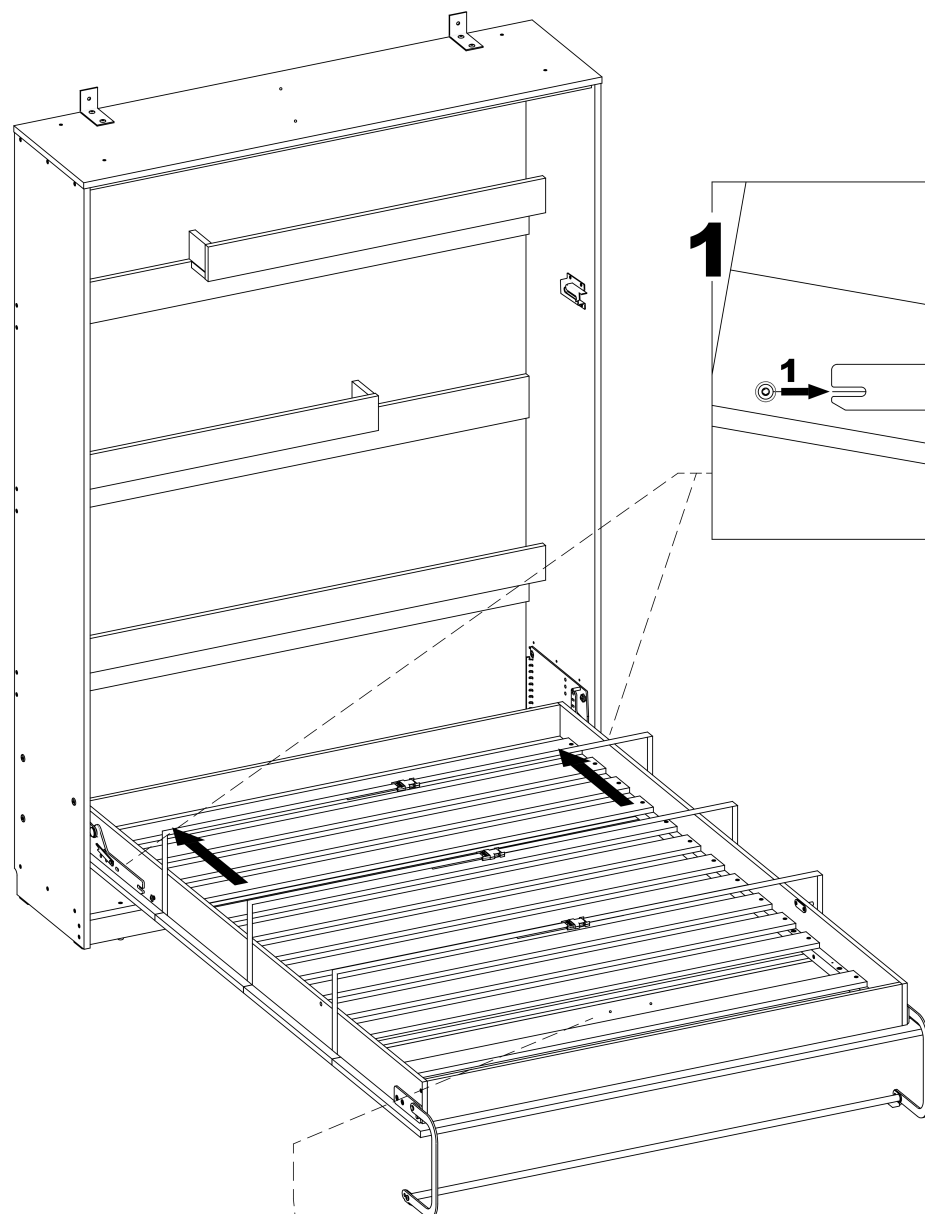
UM-R256 x1



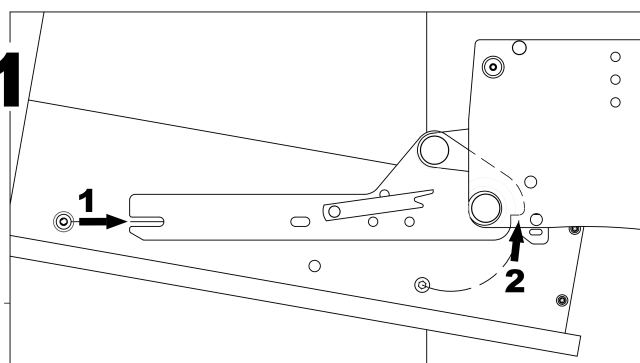
WS4-4 x2



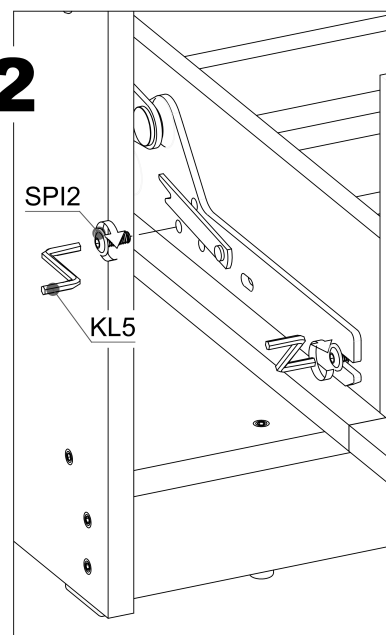
4x30



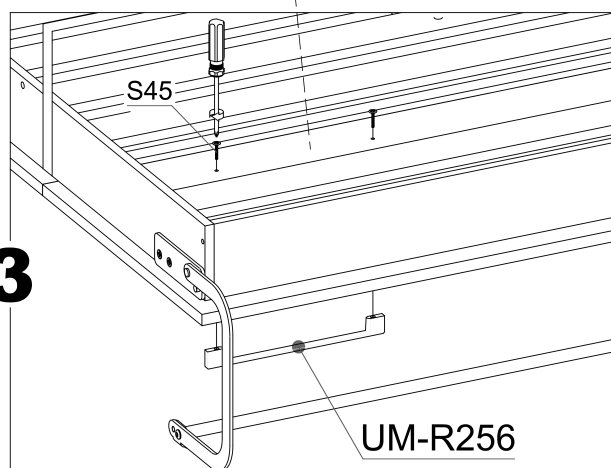
**1**



**2**

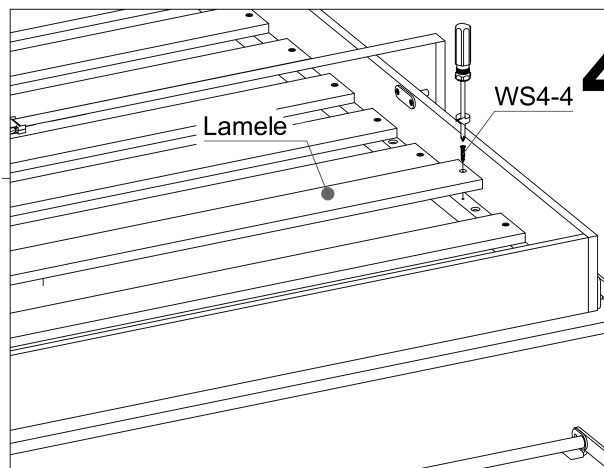


**3**



UM-R256

**4**

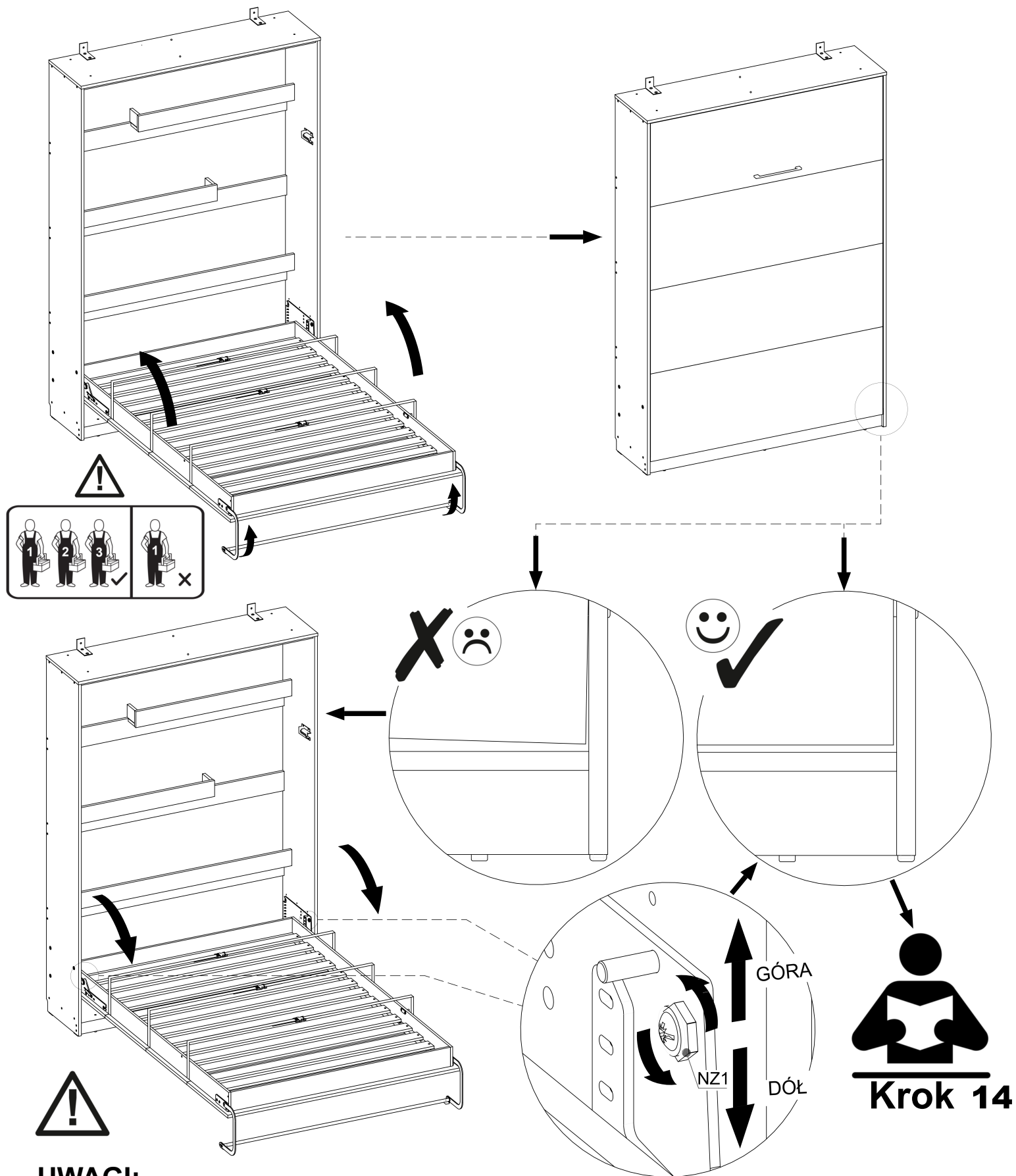


Lamele

WS4-4

# Instrukcja montażu

## Krok 13



### UWAGI:

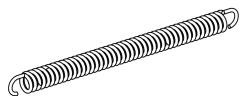
1. Otwierać front wyłącznie bez założonych sprężyn.
2. Otwieranie - zamykanie przeprowadzać trzymając korpus szafy.
3. Przed regulacją ustawienia frontu za pomocą nakrętki NZ1 należy trochę poluzować połączenia NEM8+SPK, po regulacji dokręcić z powrotem.



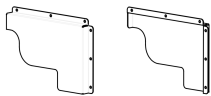
# Instrukcja montażu

## Krok 14

SPR01 x14



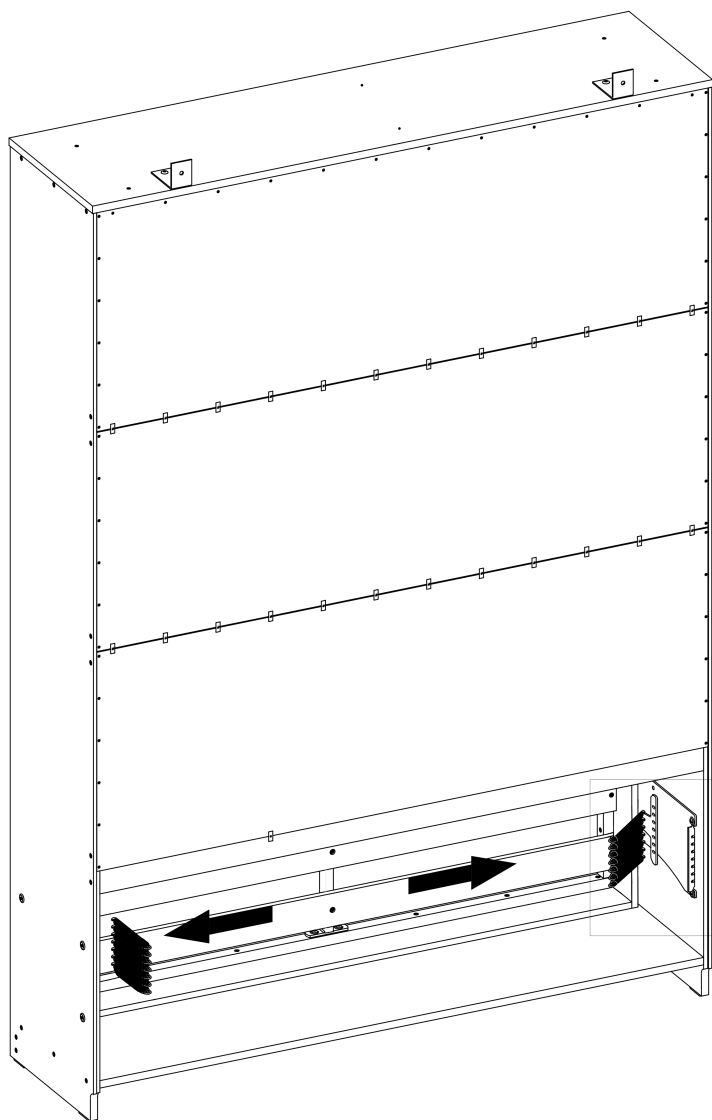
OP1 (L+P) x1kpl



WE67 x12

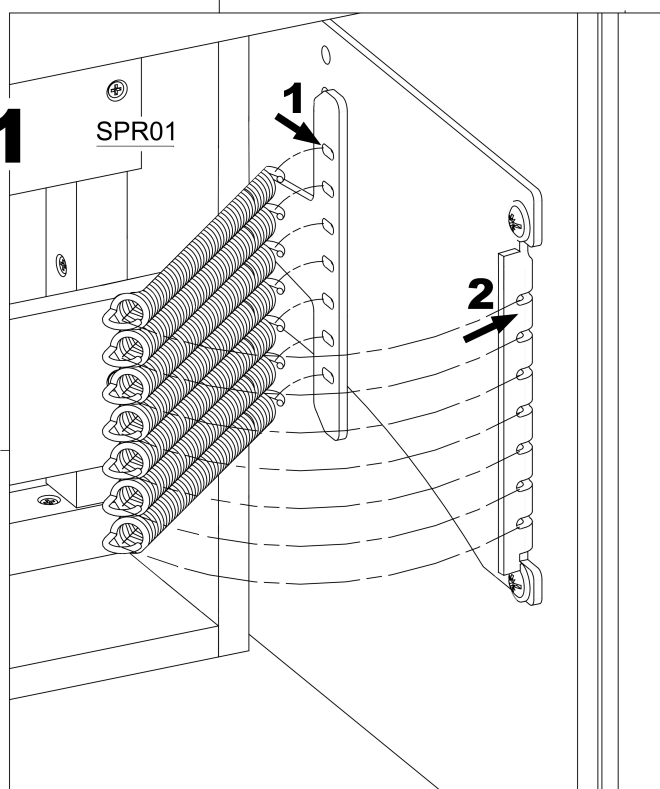


6.3x13

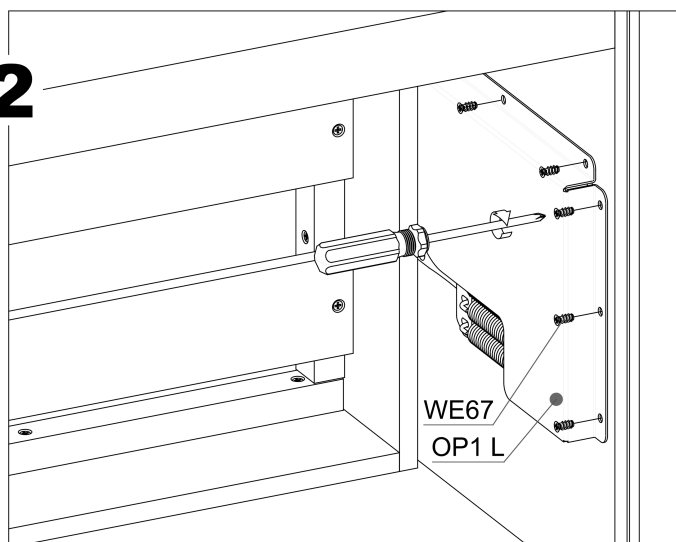


**1**

SPR01

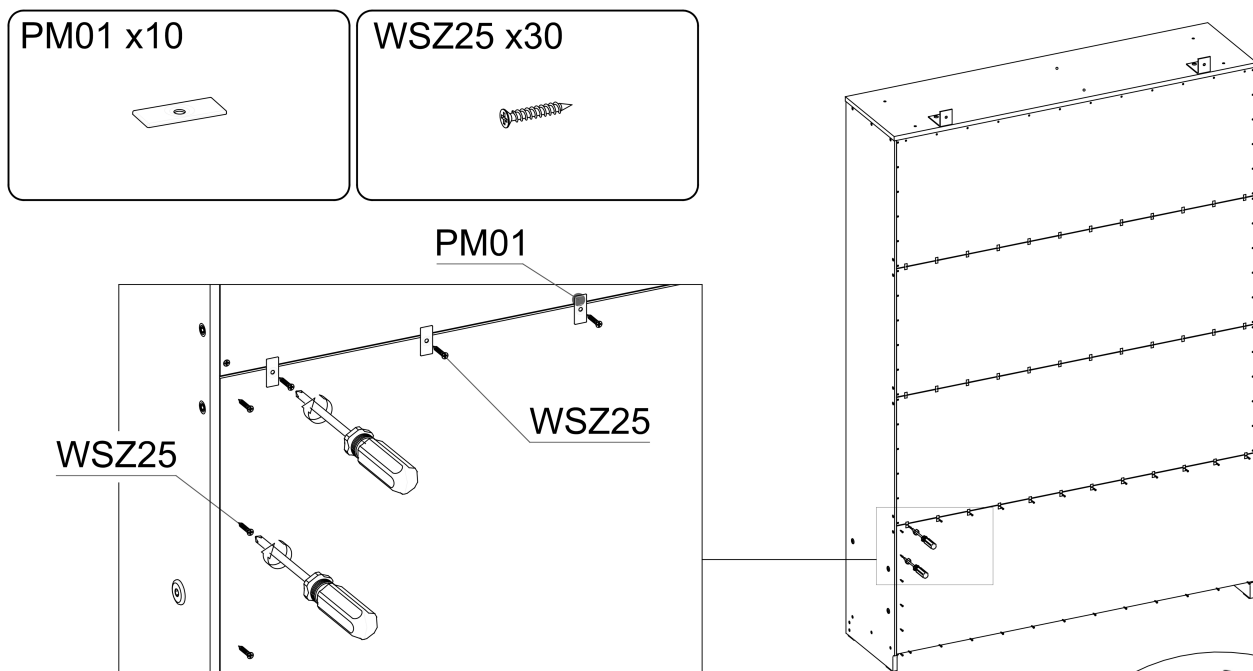


**2**



# Instrukcja montażu

## Krok 15



## Krok 16

