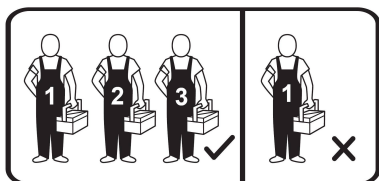


PÓLKOTAPCZAN 140H

Instrukcja montażu - Zachować do wykorzystania w przyszłości



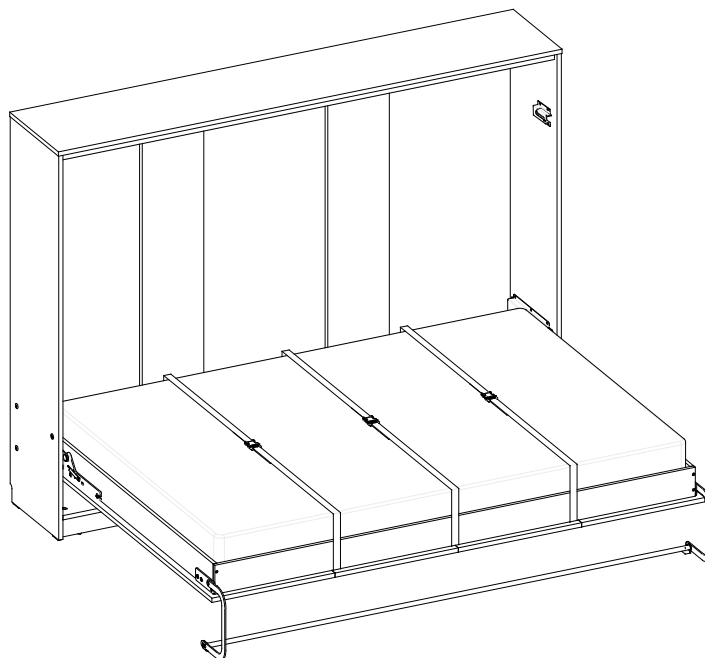
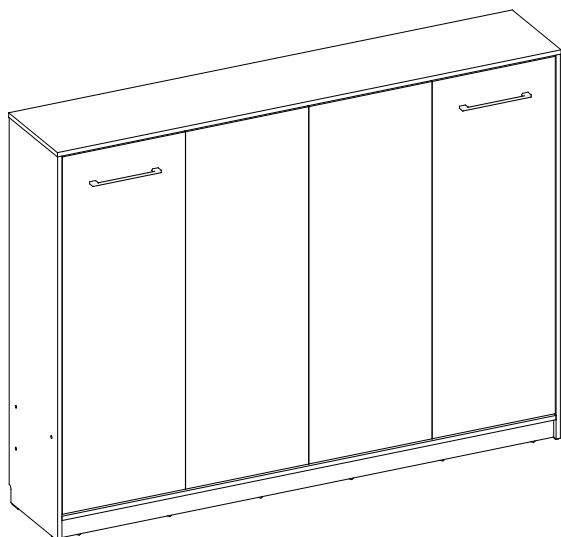
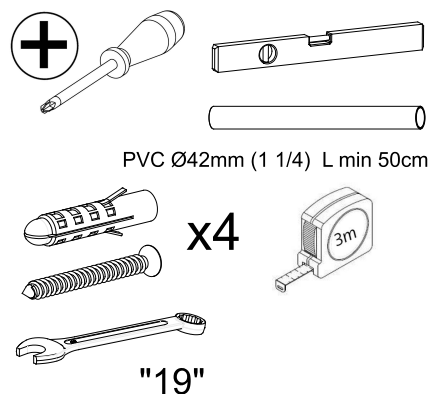
Wymiary:

Szerokość - 213cm

Głębokość - 41cm

Wysokość - 161cm

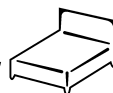
Narzędzia potrzebne:



Ważne: Należy zapoznać się z instrukcją przed montażem

Jeśli potrzebujesz pomocy lub masz uszkodzone
czy brakujące elementy, proszę o kontakt drogą mailową
e-mail: info@stolwitmeble.pl lub zadzwoń: +48 62 784 26 32

NEW ELEGANCE
FURNITURE





Porady dotyczące bezpieczeństwa i pielęgnacji

Ważne – przed rozpoczęciem montażu zapoznaj się z poniższą informacją

Sprawdź, czy masz wszystkie komponenty i narzędzia wymienione na okładce i stronach 3-4.

Usuń wszystkie okucia z woreczka foliowego i posegreguj na grupy.

Trzymaj dzieci i zwierzęta z dala w trakcie montażu, małe części mogą spowodować uduszenie.

Upewnij się, że masz wystarczająco dużo miejsca, żeby rozmieścić elementy przed montażem.

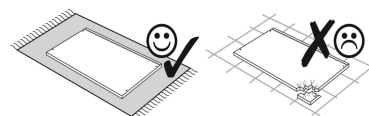
Montować element jak najbliżej jego pozycji końcowej (w tym samym pomieszczeniu) jeśli jest to możliwe. Minimalna wysokość od podłogi do sufitu powinna wynosić minimum 168cm

Nie umieszczać mebli bezpośrednio przed grzejnikiem, kominkiem lub innymi źródłami ciepła.

Nie wystawiać mebli na działanie bezpośrednich i długotrwałych promieni słonecznych i źródeł ciepła ponieważ może to spowodować wyblaknięcie.

Nie stawać ani nie obciążać elementów podczas montażu, może to spowodować uszkodzenie.

Aby uniknąć zarysowania produktu albo podłogi, mebel powinien być montowany na miękkim podłożu, np. dywanie.



Należy utylizować opakowanie według wskazań.

Ważne wskazówki

Ustawienie i zakotwiczenie oraz późniejsze regulacje składanego łóżka mogą być wykonywane tylko przez odpowiednich i przeszkolonych specjalistów.

Łóżko składane musi stać na stabilnym i równym podłożu. Przed otwarciem należy koniecznie zakotwiczyć łóżko do ściany. Musi być zagwarantowana przy tym nośność ściany.

Używać tylko specjalistycznych elementów mocujących, odpowiednich do właściwości ściany.

W przypadku nieodpowiedniego zamocowania istnieje niebezpieczeństwo wypadku!

Okucia są przeznaczone do ciężaru materaca 25kg. Maks. wysokość materaca 200 mm.

Ograniczenie wagowe

Ważne: zalecane maksymalne równomiernie rozłożone statyczne obciążenie łóżka pokazano poniżej.



Pielęgnacja elementów

Do czyszczenia należy używać wilgotnej ściereczki.

Używać wyłącznie wody lub delikatnego detergentu.

Wycierać do sucha ściereczką.

Informacje ogólne

Jeśli z jakiegoś powodu masz problemy z produktem "NEW ELEGANCE", proszę skontaktować się ze sklepem, z którego został zakupiony. Prosimy zachować paragon jako dowód zakupu.

Jeśli masz jakieś uwagi lub sugestie dotyczące tego produktu, instrukcji montażu lub otrzymanej usługi, prosimy o kontakt ze sklepem lub centralą STOLWIT za pośrednictwem strony internetowej: www.newelegance.pl

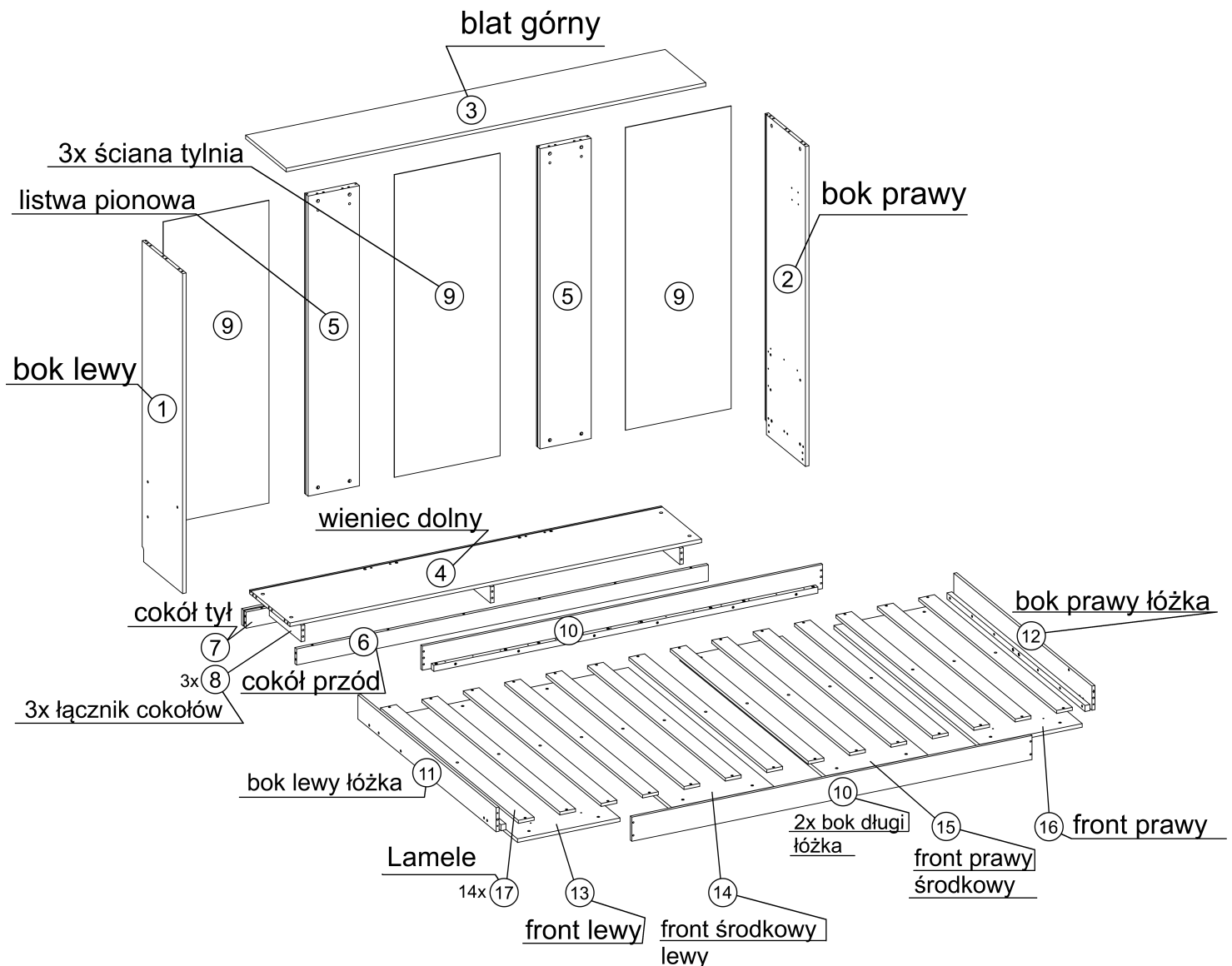
lub napisz bezpośrednio do:
STOLWIT MEBLE Sp. z o.o. Sp. k.
Polesie 25, 98-400 Wieruszów.

Komponenty - Części

Jeśli potrzebujesz pomocy lub masz uszkodzone lub brakujące części, e-mail: info@stolwitmeble.pl lub zadzwoń: +48 62 784 26 32

Sprawdź, czy masz wszystkie części wymienione poniżej

PÓŁKOTAPCZAN 140H



Komponenty-Akcesoria

Jeśli potrzebujesz pomocy lub masz uszkodzone lub brakujące części, e-mail: info@stolwitmeble.pl
lub zadzwoń: +48 62 784 26 32

Sprawdź, czy masz wszystkie elementy wymienione poniżej



UWAGA: poniższe ilości są wystarczające do ukończenia montażu. W niektórych przypadkach może być dostarczone więcej okuć niż jest to wymagane.

Linijka - Pomoże prawidłowo zidentyfikować okucia

0 5 10 15 20 25 30 35 40 45 50 55 60 65 70 75 80 85 90 95 100 105 110 115 120

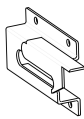
PÓŁKOTAPCZAN 140H

MP1 (L+P) x1kpl 	OP1 (L+P) x1kpl 	SPR01 x12 	ZB01 x01
ZB02 x01 	NZ1 x2 	NP1 (L+P) x1kpl + NP2 x1 + NP3 x2 	M8x35
TM1 x16 	PSP1 x1 	URM x4 	UM-R256 x2
M18-2K x16 	NEM8 x6 	SWP x4 	SWJ x12
SPK7 x4 	SPK8 x6 	SPI2 x4 	K6 x60
M8x20	M8x16	M8x20	8x32
SSK1 x4 	SSK5 x16 	WS5-07 x14 	S45 x4
M6x16	M6x40	5x32	M4x25
KN2 x8 	WE67 x16 	WS4-2 x10 	WS4-4 x28
7x50	6.3x13	4x16	4x25
KL4 x1 	KL5 x1 	KL6 x1 	PP1 x3
"4"	"5"	"6"	

Instrukcja montażu

Krok 1

ZB01 x01

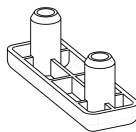


WE67 x4



6.3x13

SWP x4

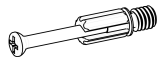


K6 x24

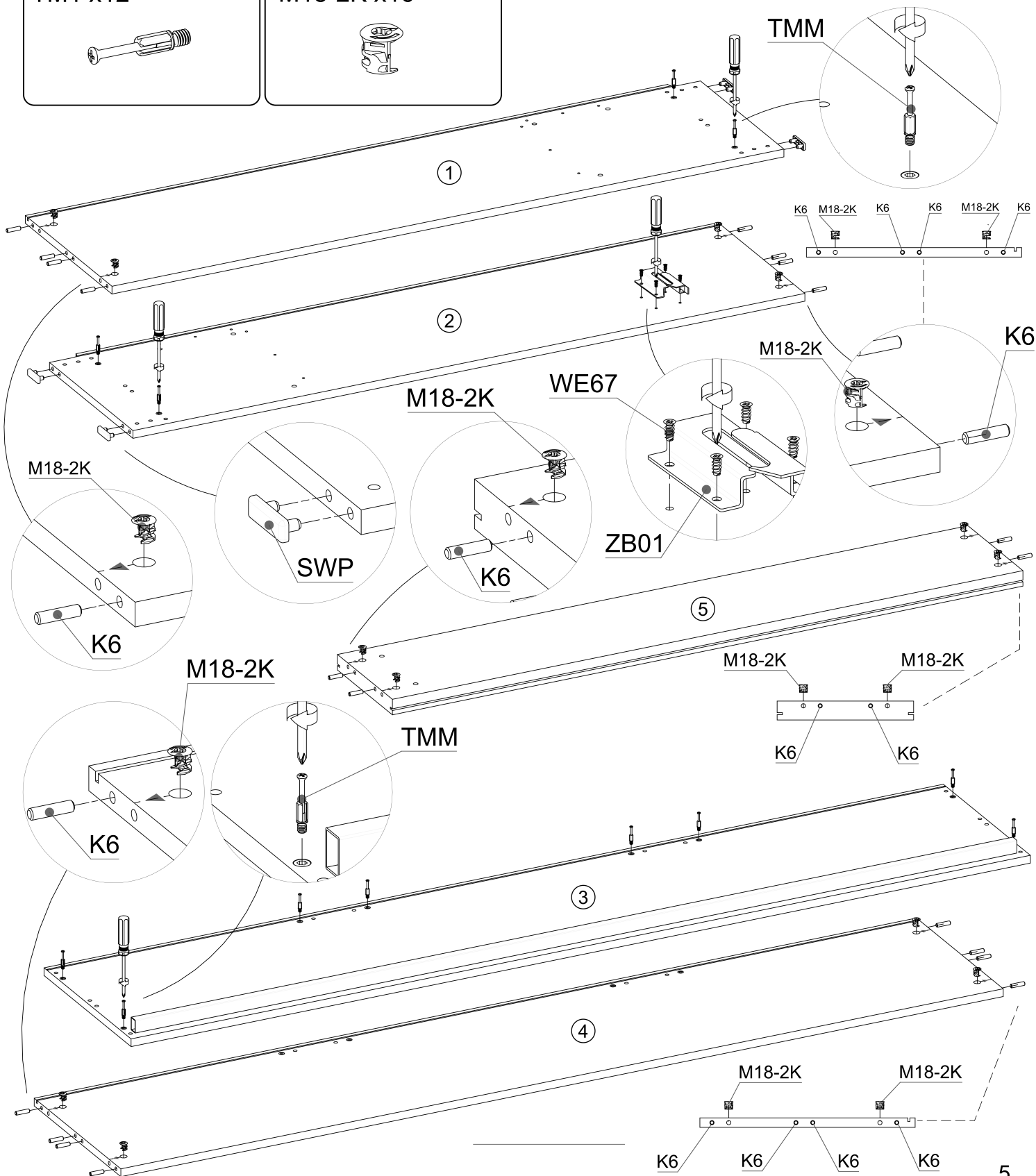


8x32

TM1 x12



M18-2K x16



Instrukcja montażu

Krok 2

K6 x32

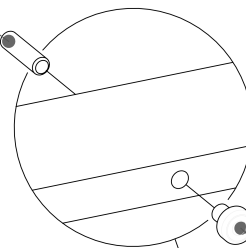


8x32

SWJ x12



K6



SWJ

x3

8

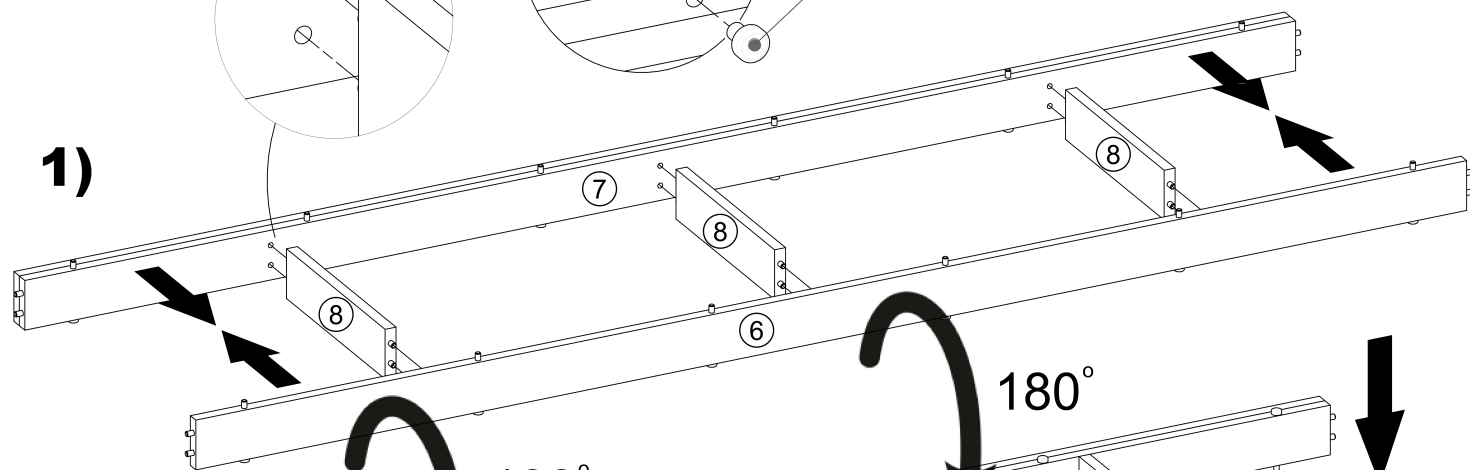
K6

K6

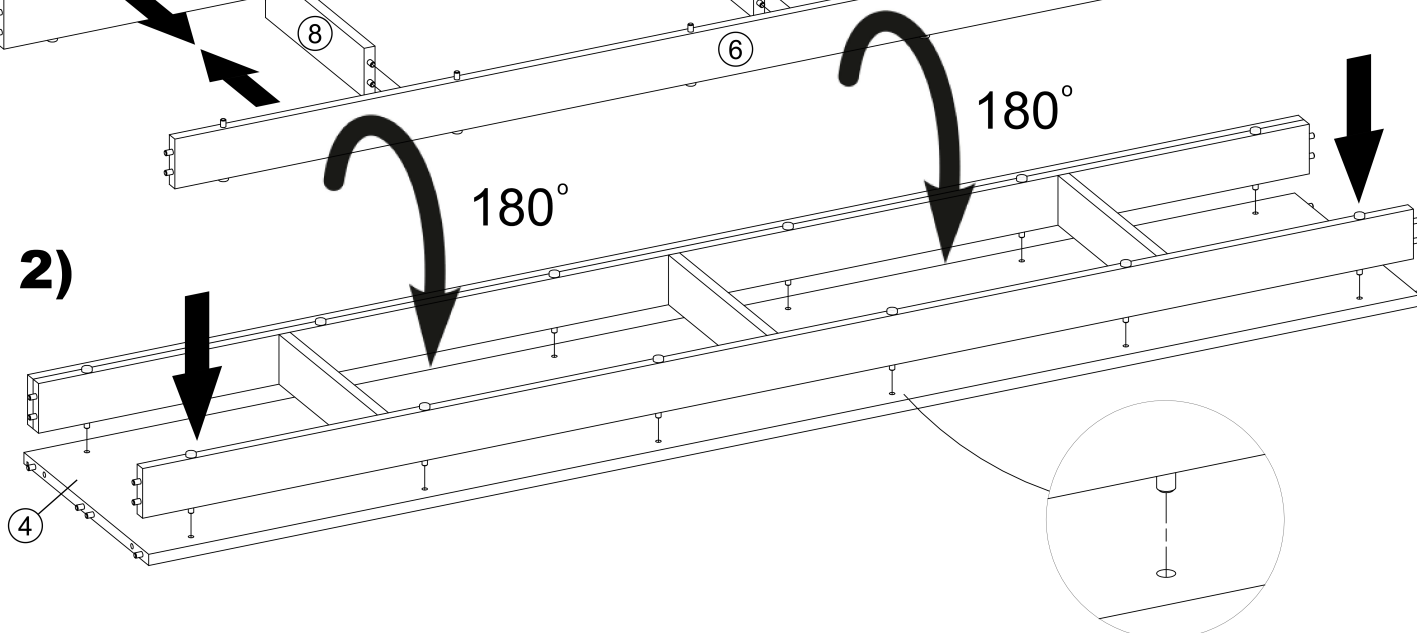
K6

SWJ

1)

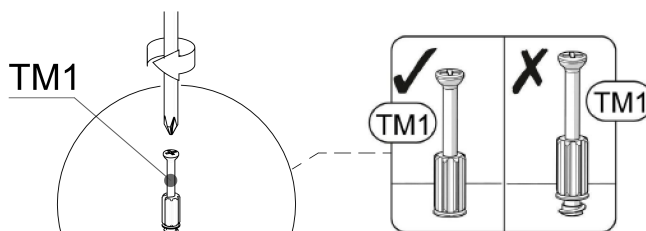
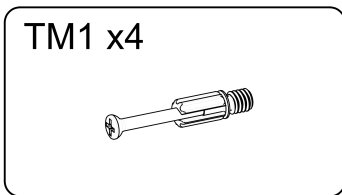


2)

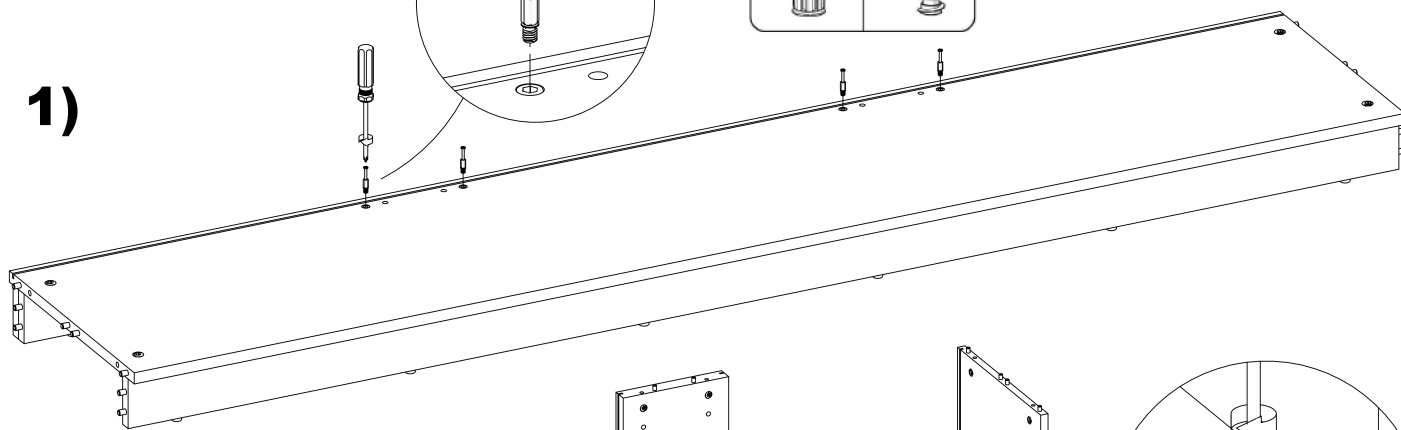


Instrukcja montażu

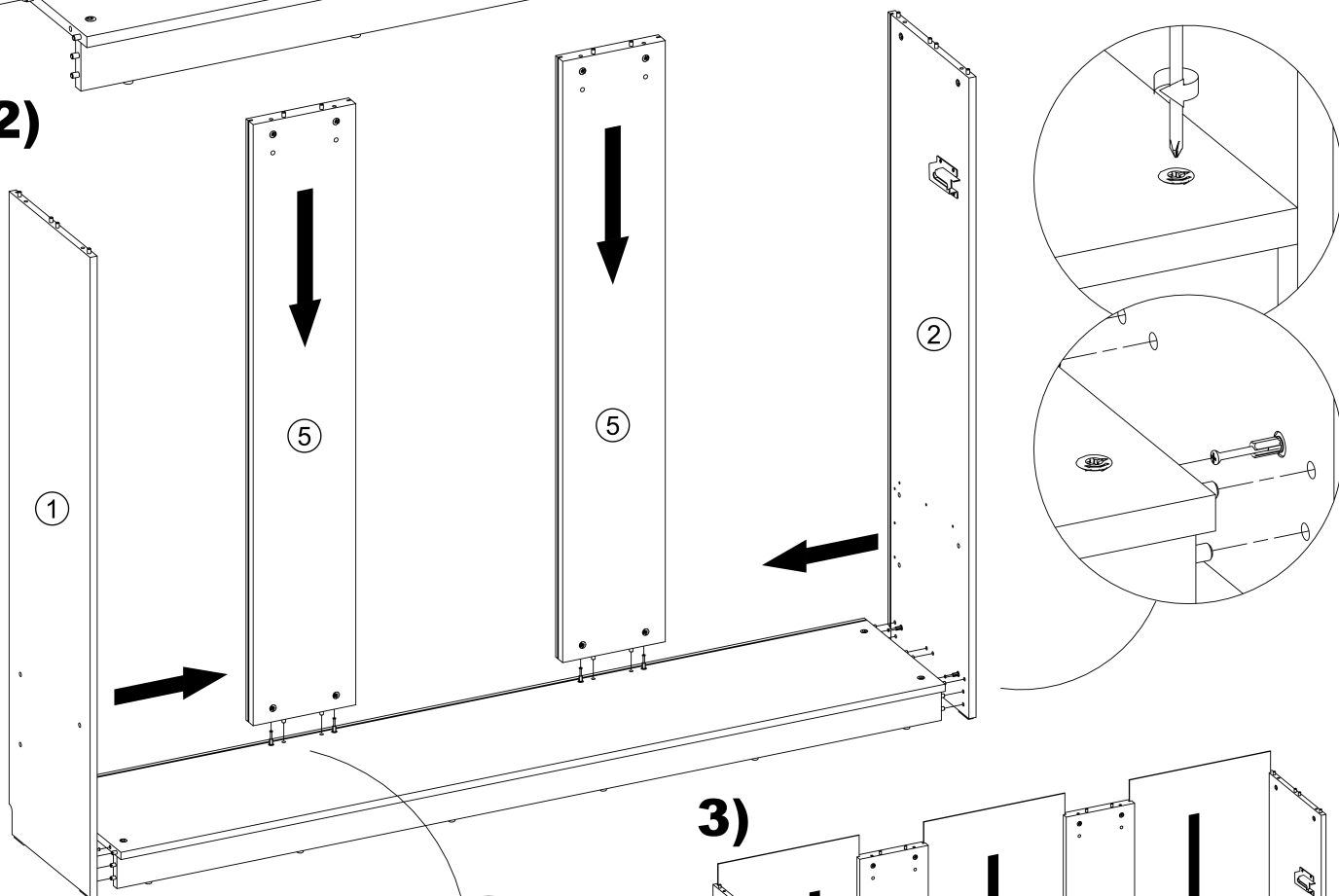
Krok 3



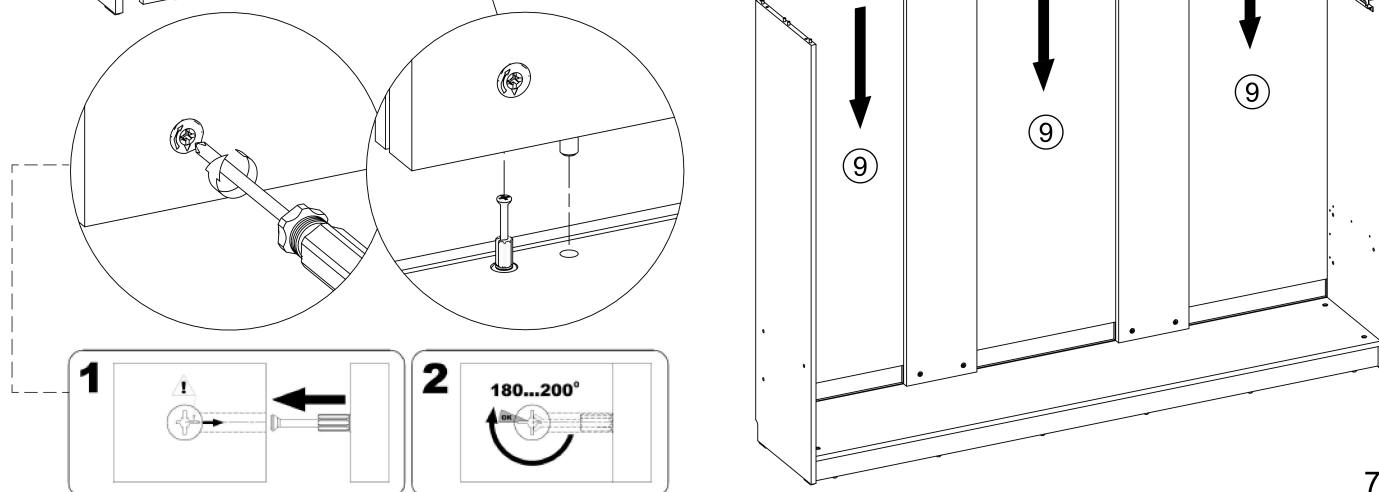
1)



2)



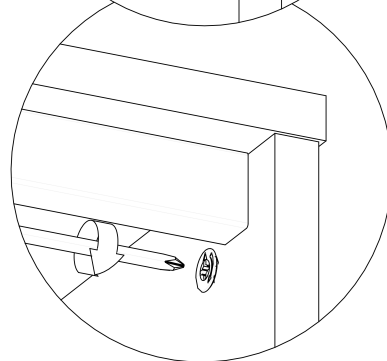
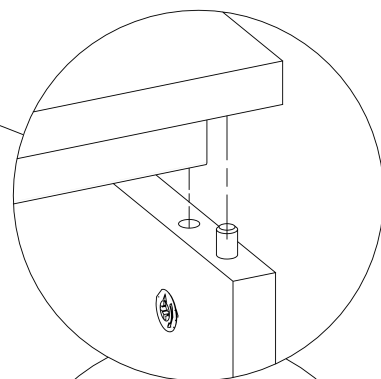
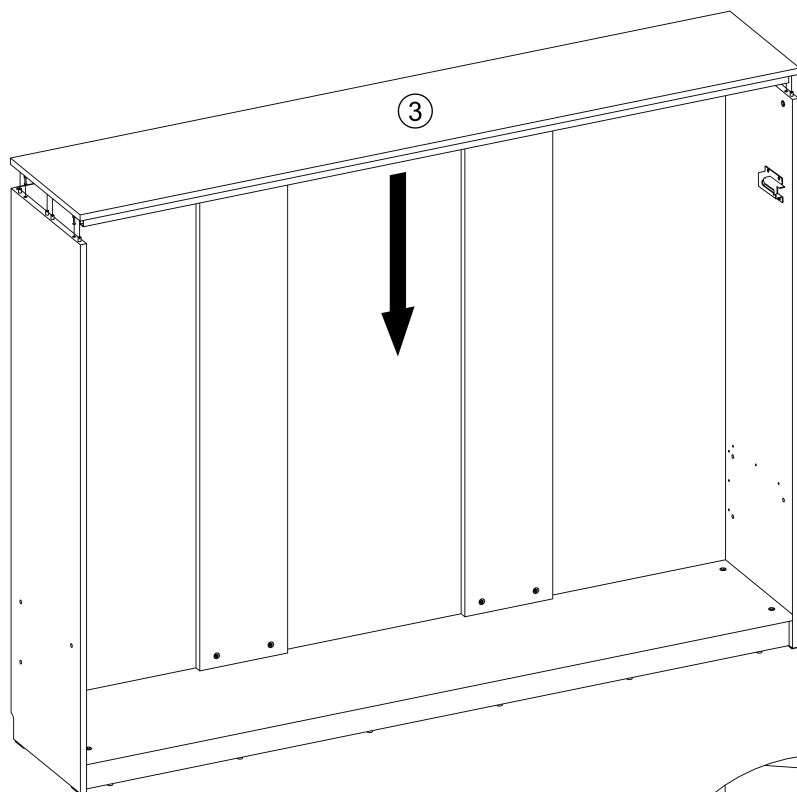
3)



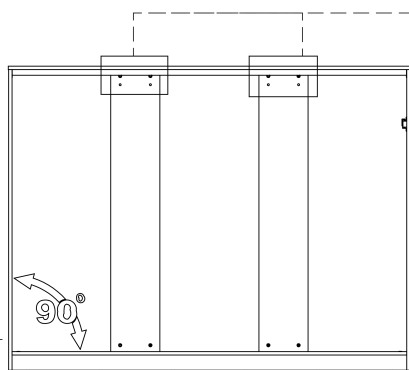
Instrukcja montażu

Krok 4

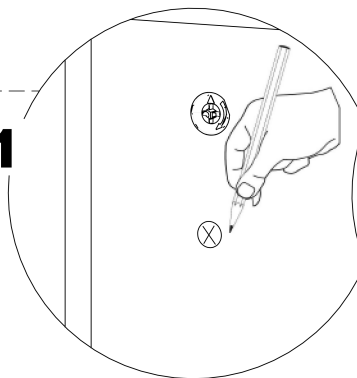
1)



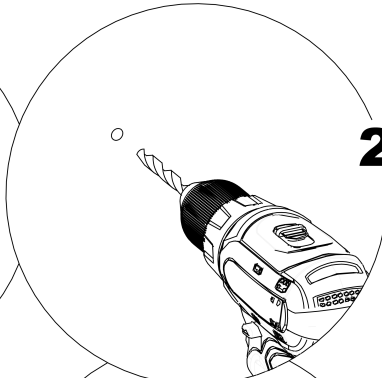
2)



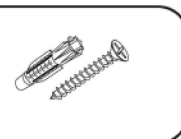
1



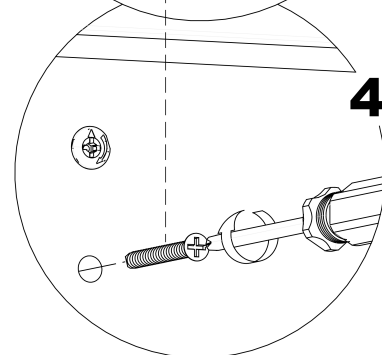
2



3



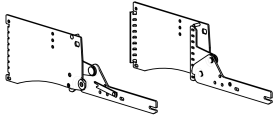
4



Instrukcja montażu

Krok 5

MP1 (L+P) x1kpl



NEM8 x6



SPK8 x6

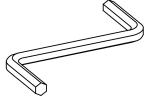


M8x16

NZ1 x2

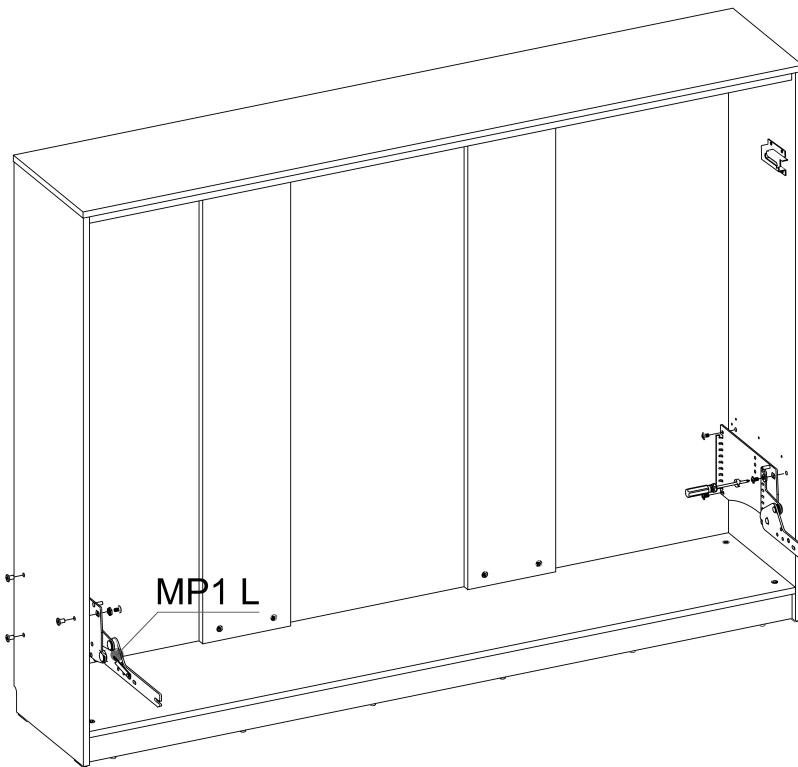


KL5 x1



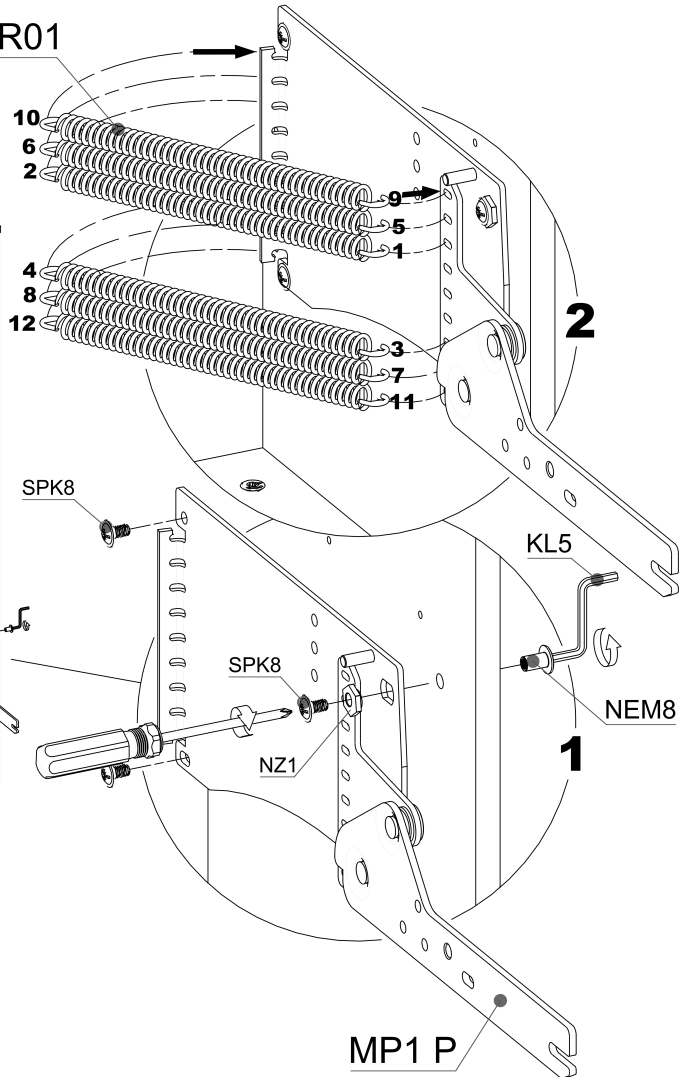
"5"

SPR01 x12



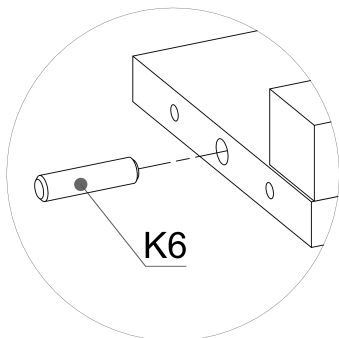
MP1 L

SPR01



MP1 P

Krok 6



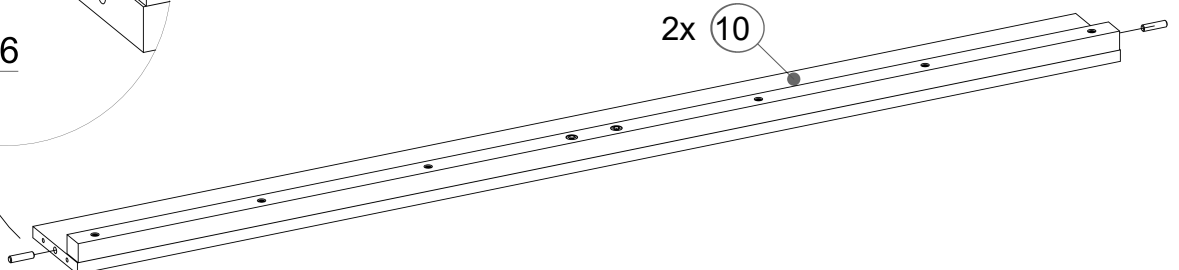
K6

K6 x4



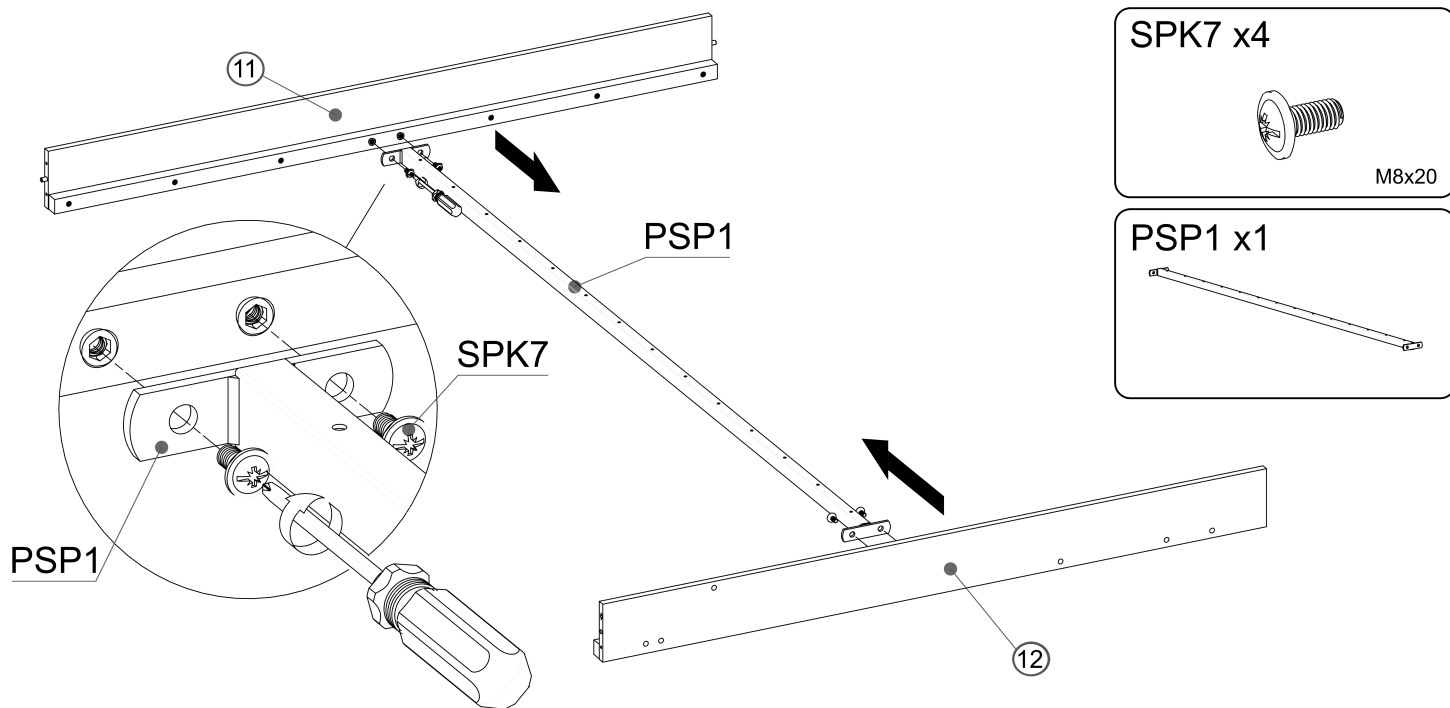
8x32

2x 10

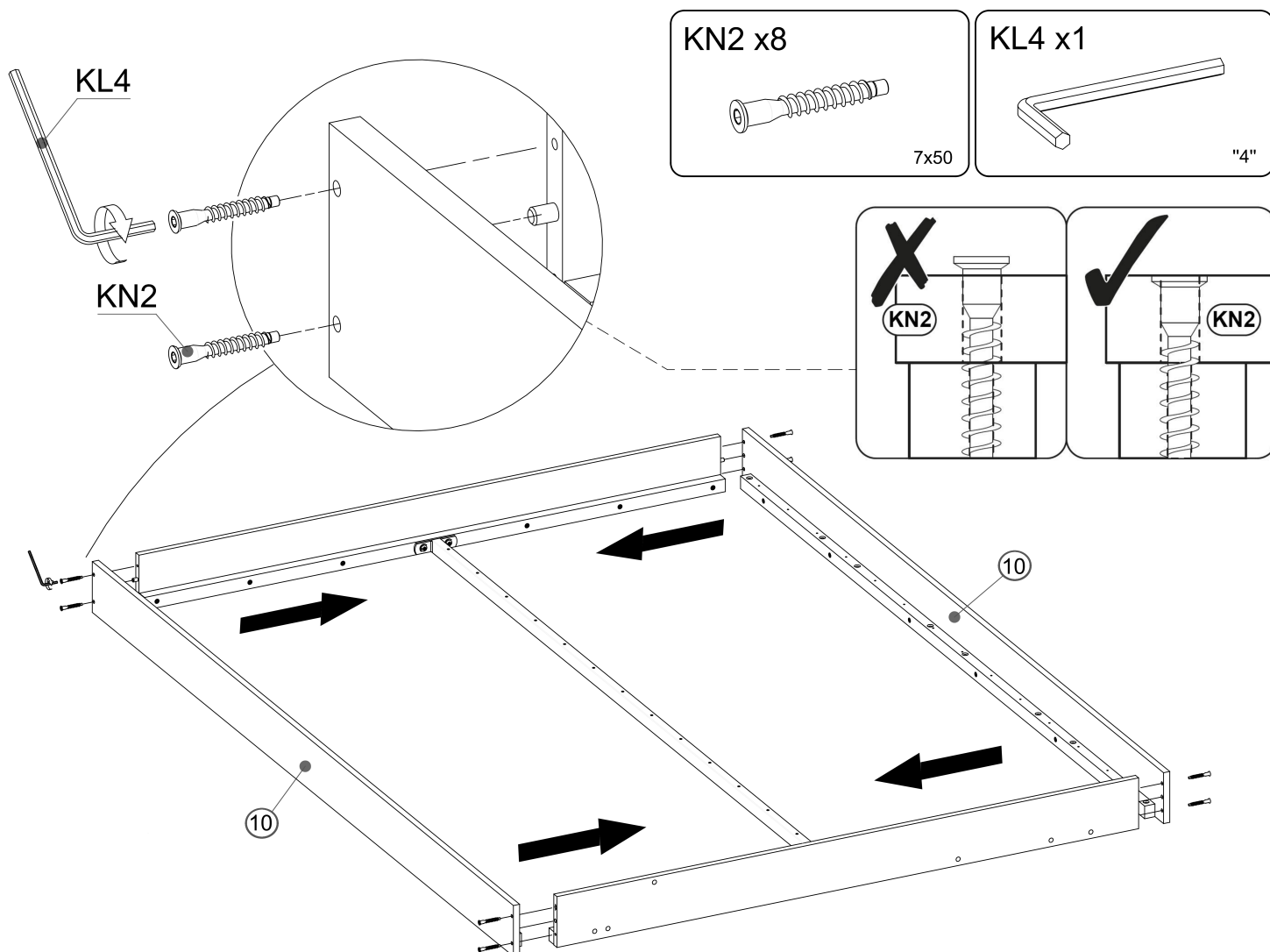


Instrukcja montażu

Krok 7

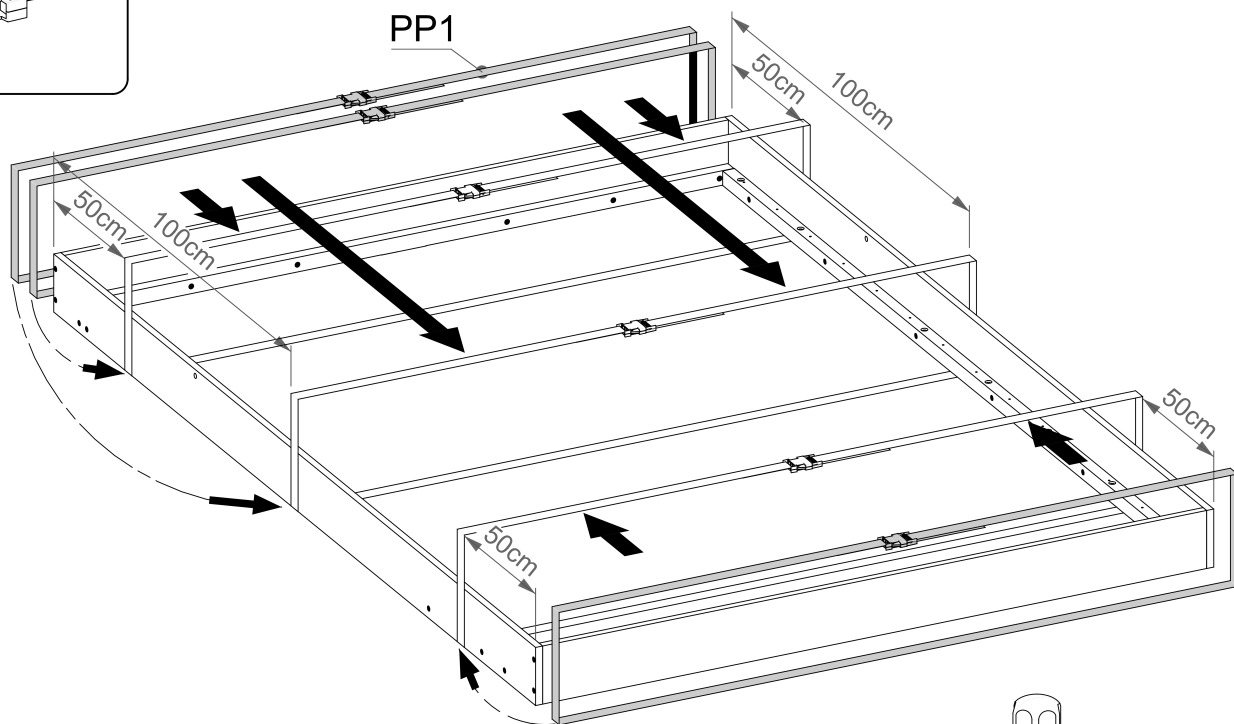
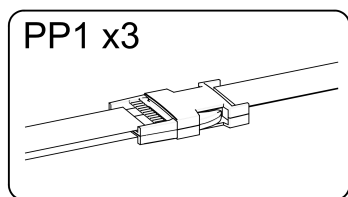


Krok 8

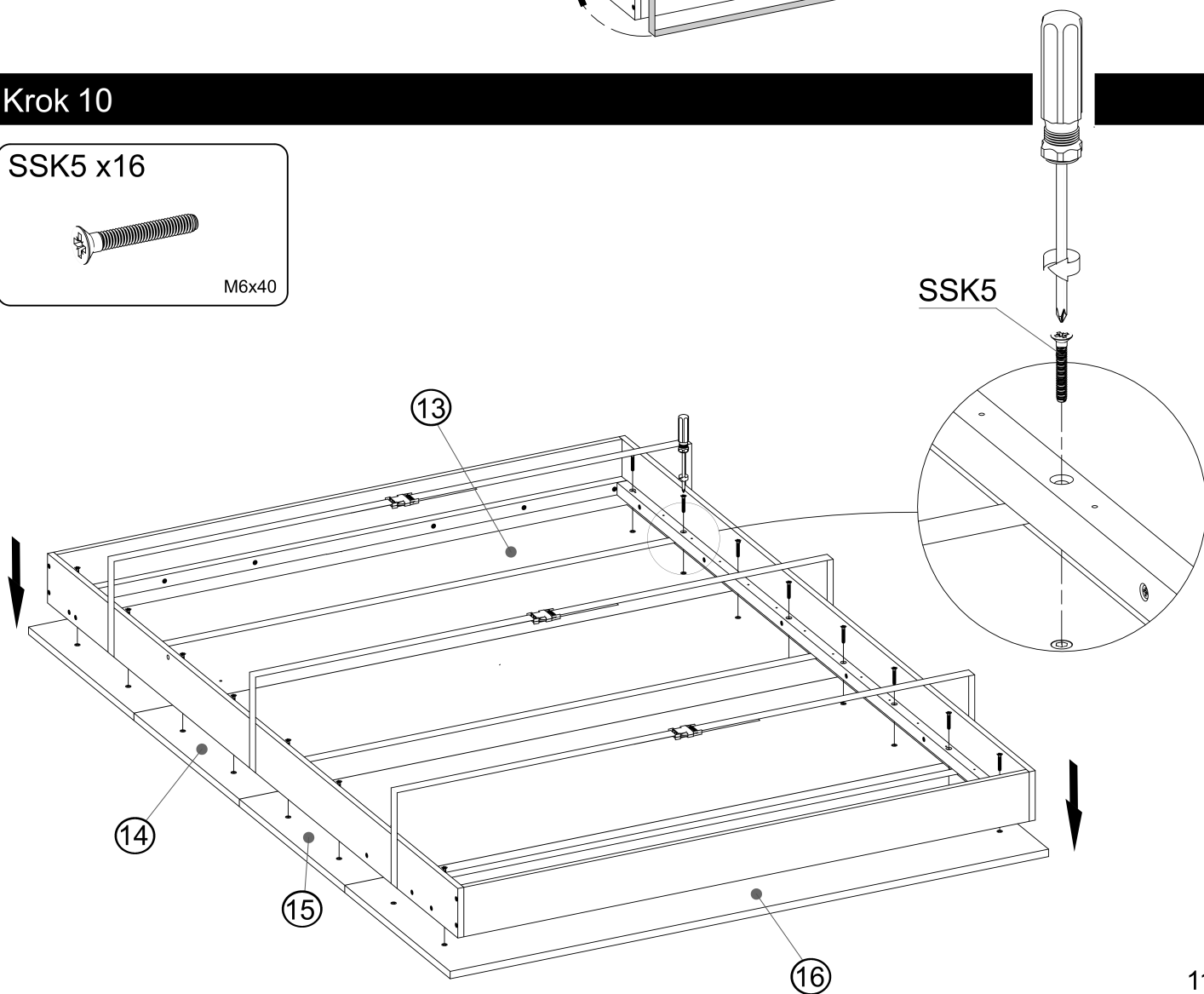
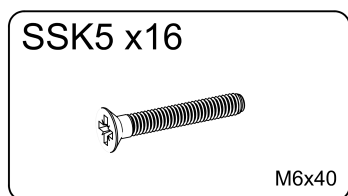


Instrukcja montażu

Krok 9

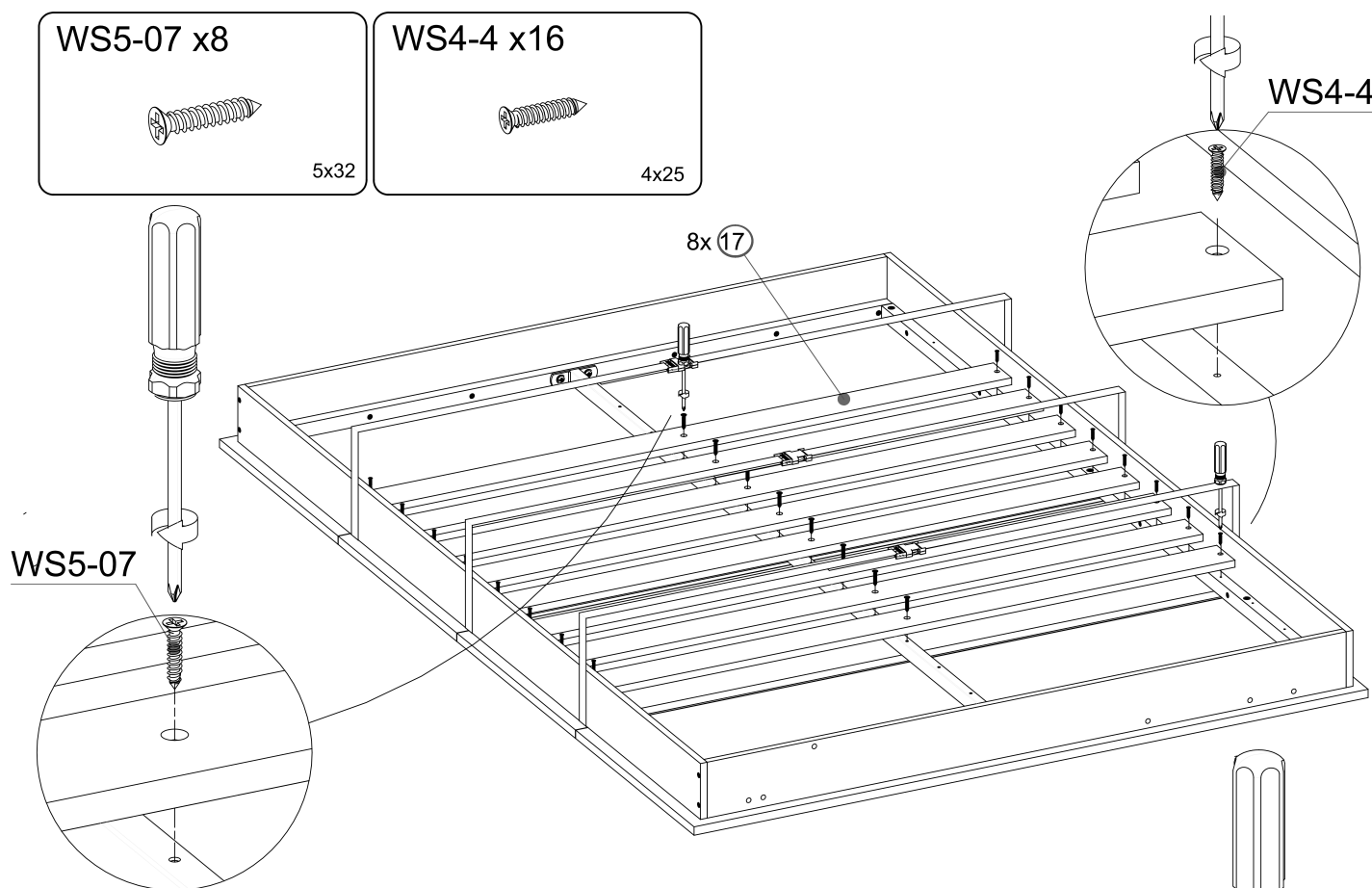


Krok 10

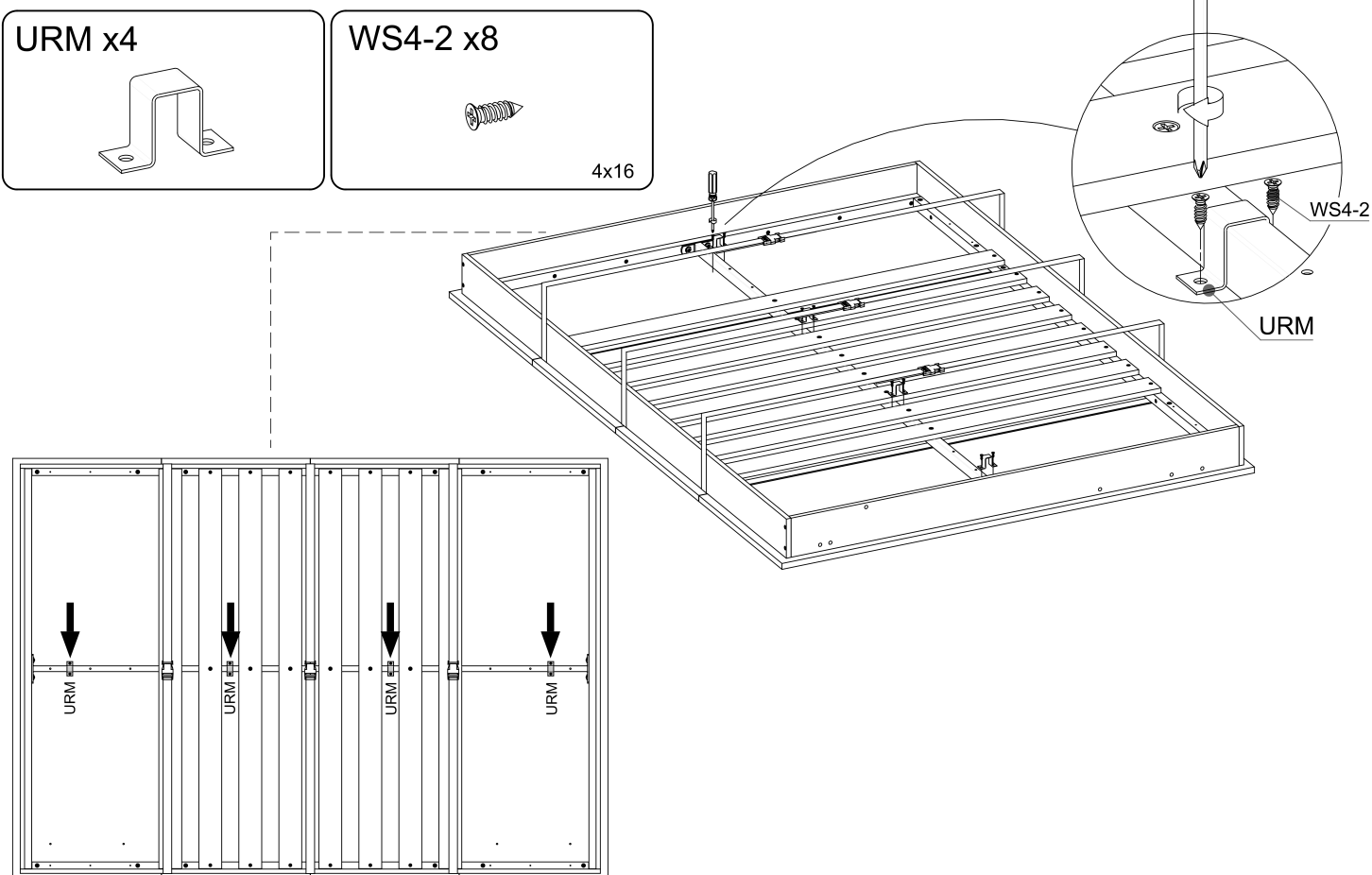


Instrukcja montażu

Krok 11

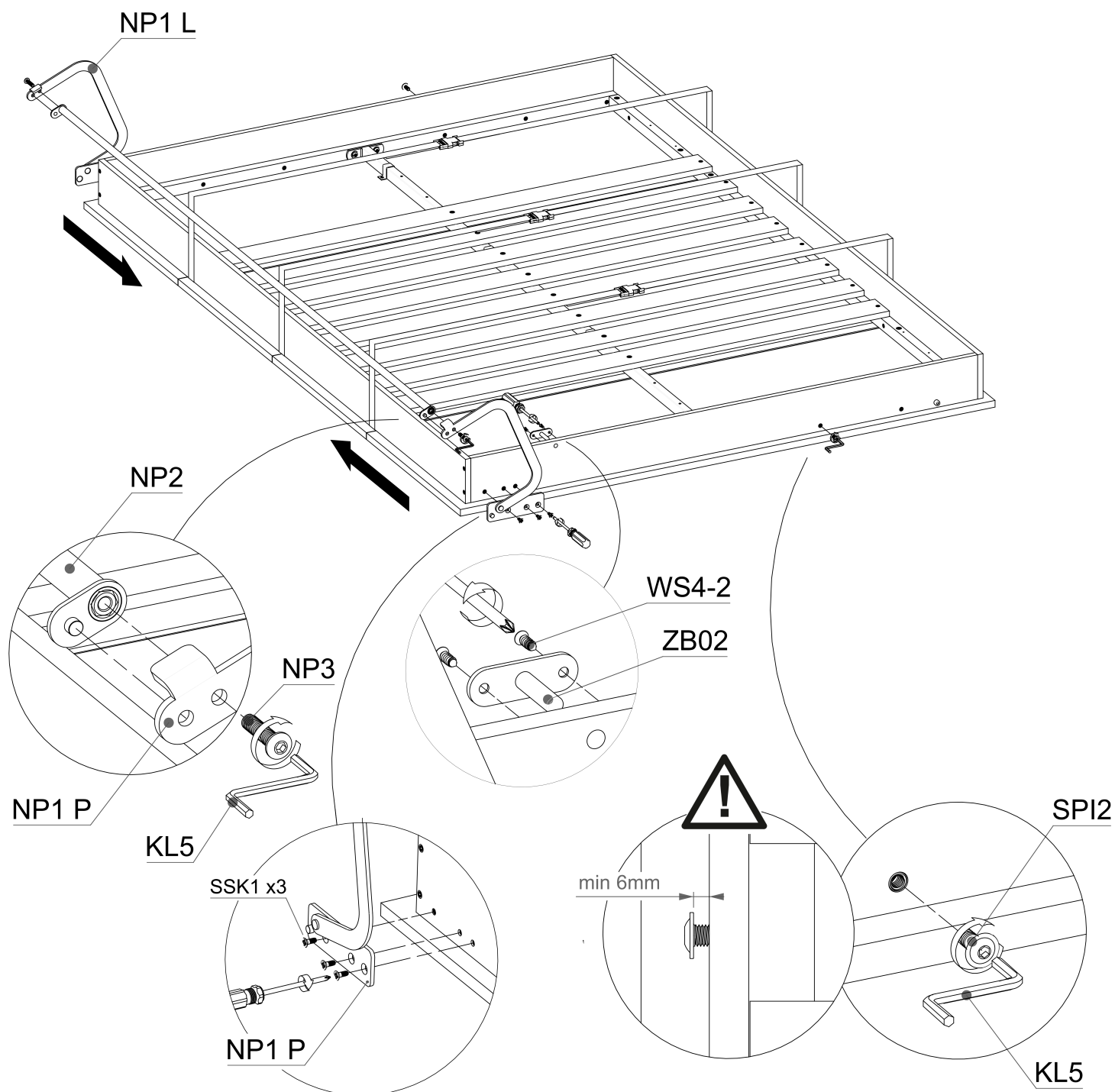
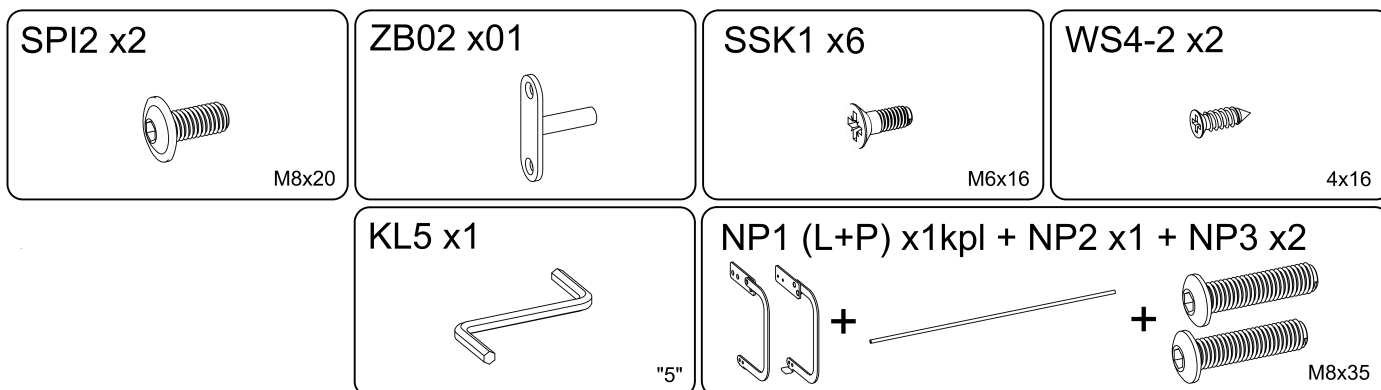


Krok 12



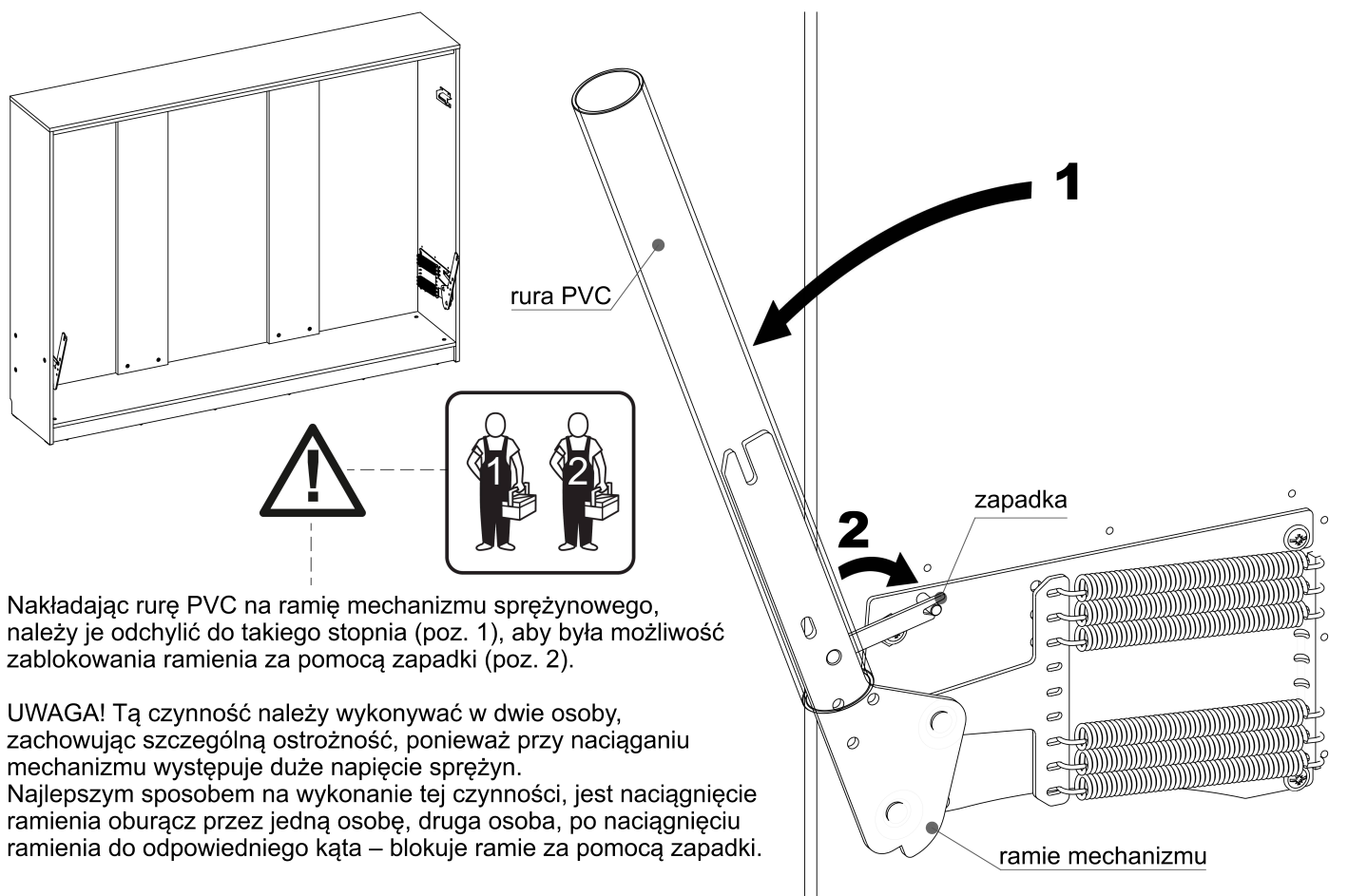
Instrukcja montażu

Krok 13

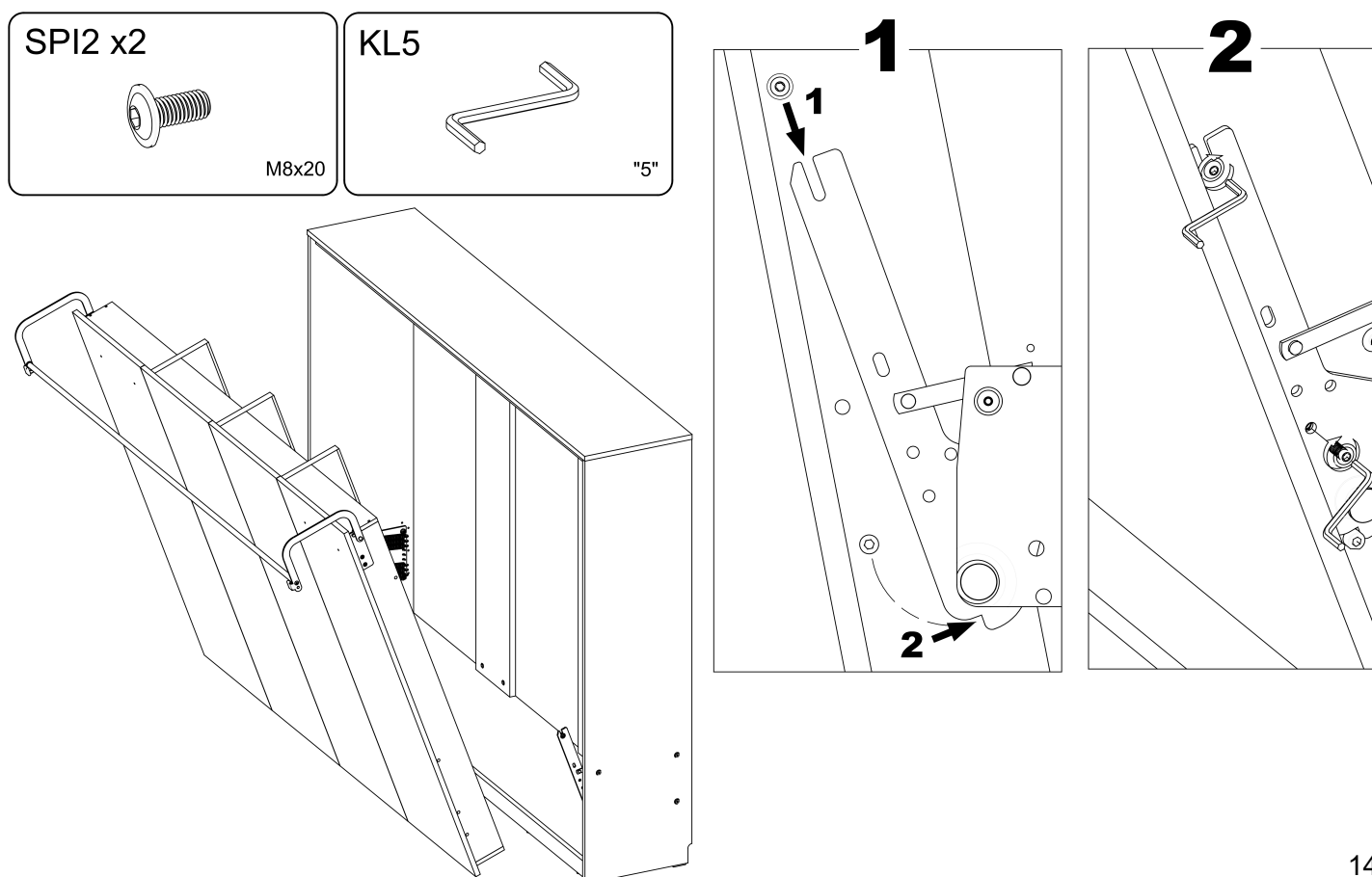


Instrukcja montażu

Krok 14



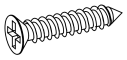
Krok 15



Instrukcja montażu

Krok 16

WS5-07 x6



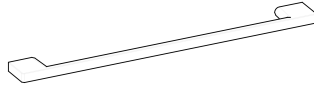
5x32

WS4-4 x12



4x25

UM-R256 x2

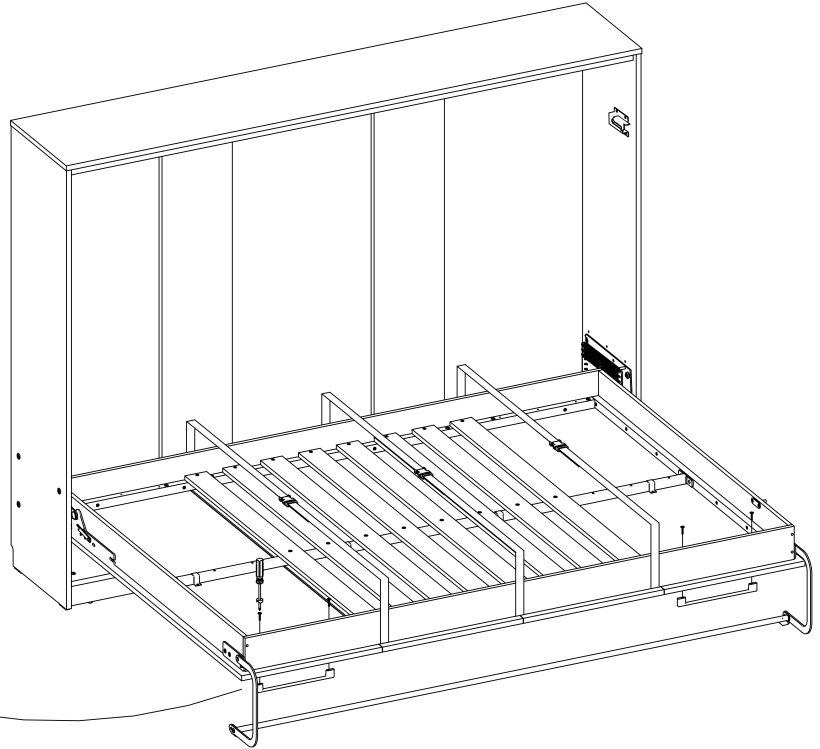
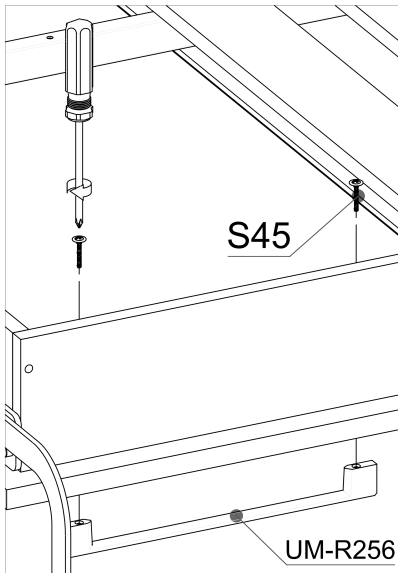


S45 x4

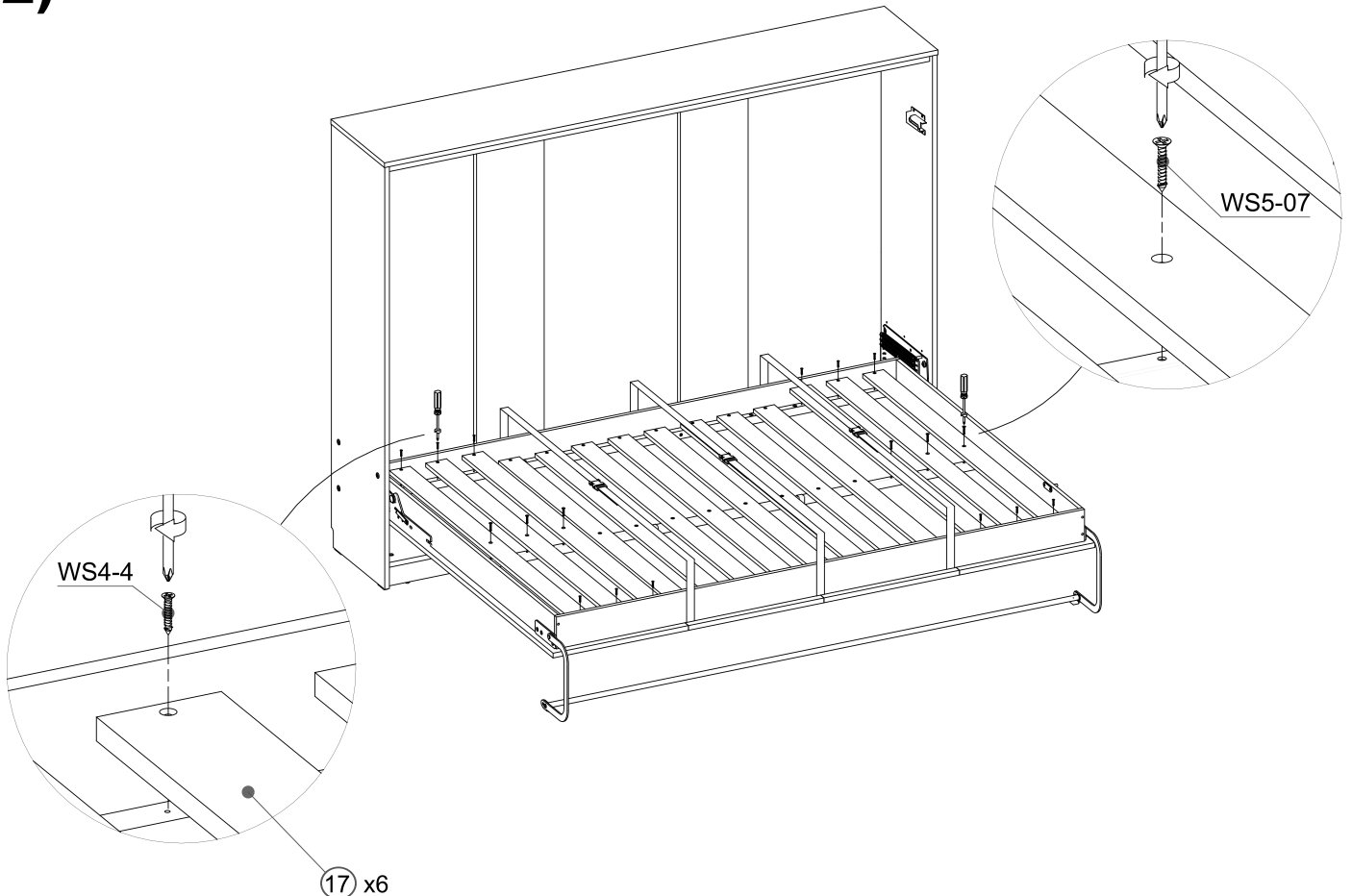


M4x25

1)



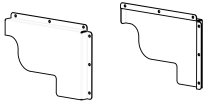
2)



Instrukcja montażu

Krok 17

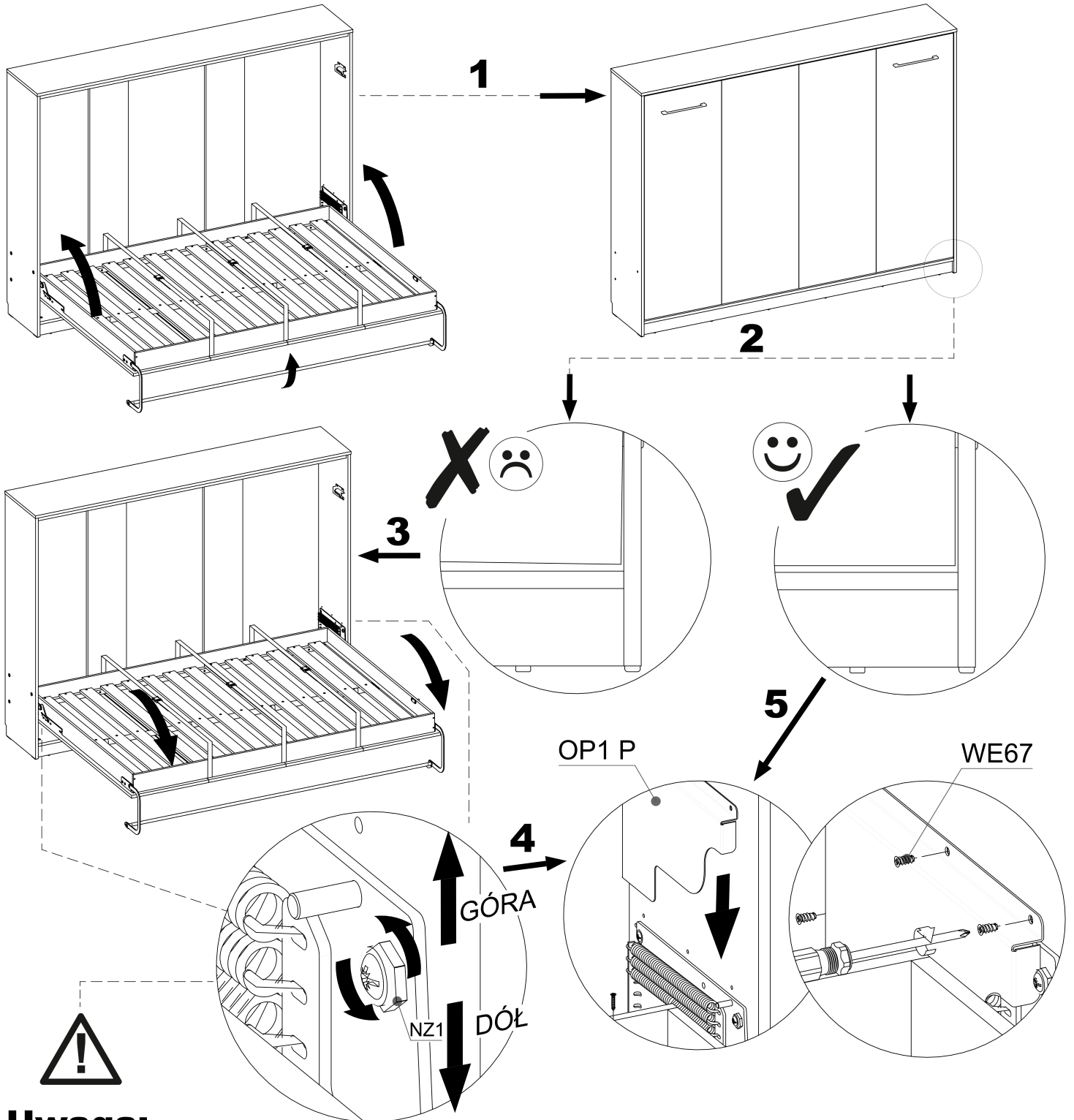
OP1 (L+P) x1kpl



WE67 x12



6.3x13



Uwaga:

Przed regulacją ustawienia frontu za pomocą nakrętki NZ1 należy trochę poluzować połączenia NEM8+SPK, po regulacji dokręcić z powrotem.

Ważna informacja:**Mocowanie do ściany:**

- ze względu na różnorodność typów ścian, firma Stolwit nie może dostarczyć odpowiedniego mocowania, które będzie potrzebne do przymocowania tego produktu do ściany.

Należy najpierw zidentyfikować rodzaj ściany, na której będzie zamocowany produkt, a następnie zakupić odpowiednie mocowanie.

Dobór mocowania powinien być wykonany zgodnie ze sztuką budowlaną.



Ważne: podczas wiercenia w ścianie zawsze należy sprawdzić, czy nie ma ukrytych przewodów, elementów itp.

Upewnij się, że zastosowane śruby i kołki są odpowiednie do mocowania. W razie wątpliwości należy skontaktować ze specjalistycznym sklepem lub fachowcem.

Rekomendacje:

1. Upewnij się, że zastosowane śruby i kołki są odpowiednie do mocowania.
2. Upewnij się że używasz odpowiedniego wiertła, aby wywiercić otwór pod wybrany kołek.
3. Należy wiercić otwór poziomo, nie powiększać go wiertłem.
4. Należy zachować szczególną ostrożność podczas wiercenia wysokich ścian, sufitów i płytek ceramicznych. Upewnij się, że kołki są wstawiane poza grubość płytek ceramicznych, aby uniknąć podziału płytek lub pęknięcia.
5. Upewnij się, że kołki ściennie są dobrze dopasowane i szczelnie wsadzone do wywierconego otworu.
6. Nie można mocować do ścian kartonowo-gipsowych.