

# PÓLKOTAPCZAN 90H

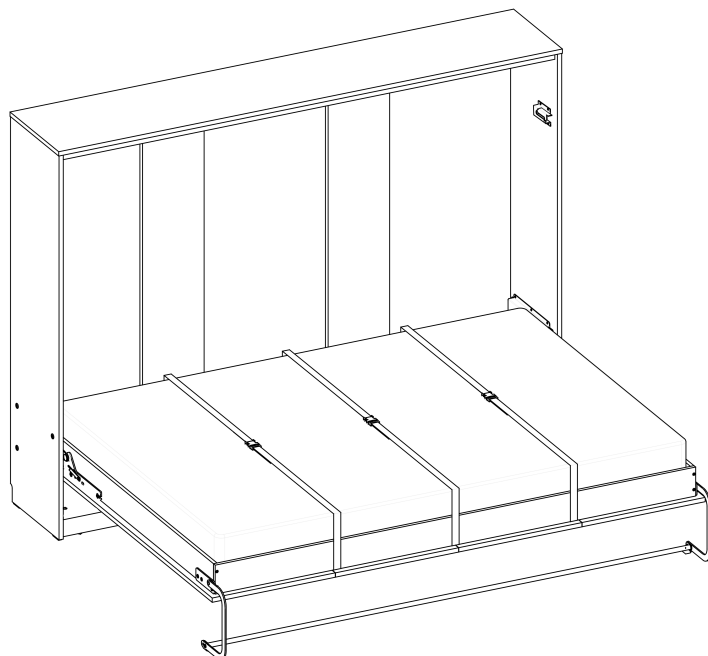
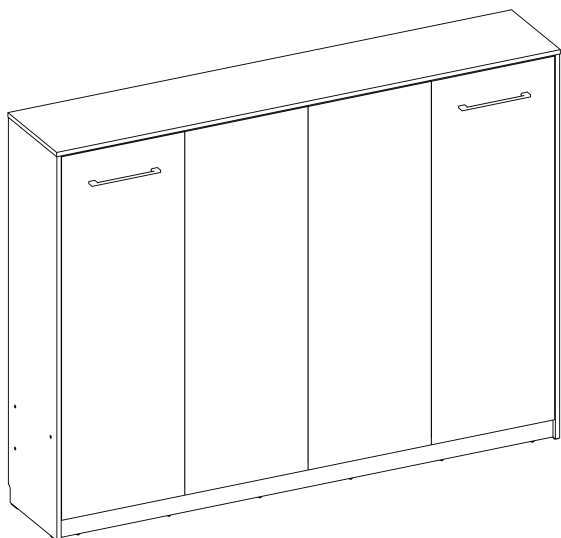
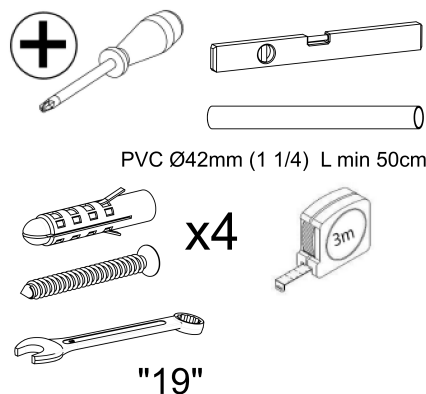
Instrukcja montażu - Zachować do wykorzystania w przyszłości



Wymiary:

Szerokość - 111 cm  
Głębokość - 41/240 cm  
Wysokość - 213 cm

Narzędzia potrzebne:



**Ważne:** Należy zapoznać się z instrukcją przed montażem

Jeśli potrzebujesz pomocy lub masz uszkodzone czy brakujące elementy, proszę o kontakt drogą mailową  
e-mail: [info@stolwitmeble.pl](mailto:info@stolwitmeble.pl) lub zadzwoń: +48 62 784 26 32

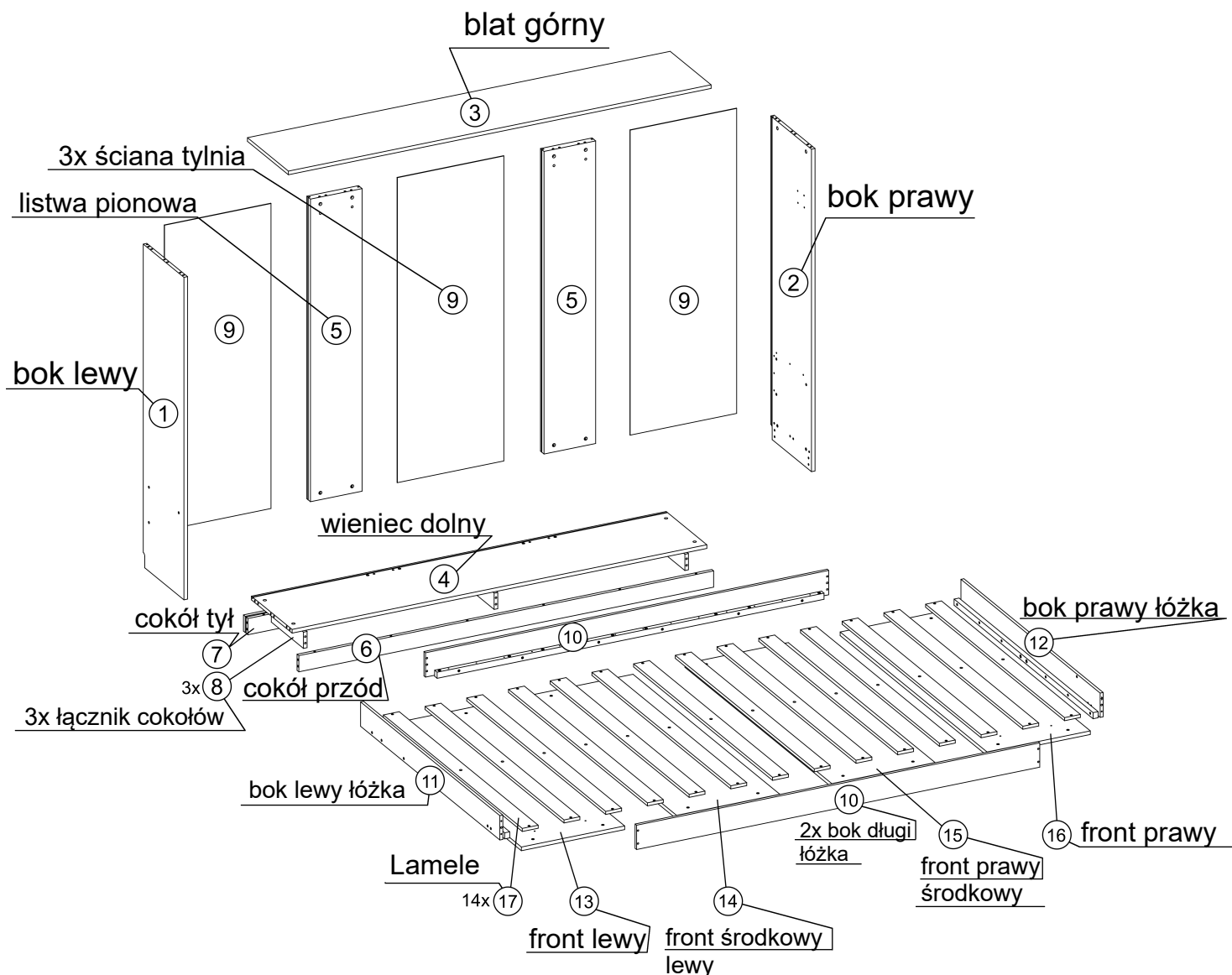
NEW ELEGANCE  
FURNITURE

# Komponenty - Części

Jeśli potrzebujesz pomocy lub masz uszkodzone lub brakujące części, e-mail: [info@stolwitmeble.pl](mailto:info@stolwitmeble.pl) lub zadzwoń: +48 62 784 26 32

Sprawdź, czy masz wszystkie części wymienione poniżej

## PÓŁKOTAPCZAN 90H





# Porady dotyczące bezpieczeństwa i pielęgnacji

## Ważne – przed rozpoczęciem montażu zapoznaj się z poniższą informacją

Sprawdź, czy masz wszystkie komponenty i narzędzia wymienione na okładce i stronach 3-4.

Usuń wszystkie okucia z woreczka foliowego i posegreguj na grupy.

Trzymaj dzieci i zwierzęta z dala w trakcie montażu, małe części mogą spowodować uduszenie.

Upewnij się, że masz wystarczająco dużo miejsca, żeby rozmieścić elementy przed montażem.

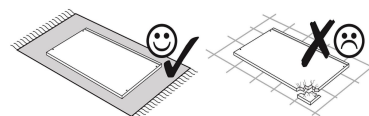
Montować element jak najbliżej jego pozycji końcowej (w tym samym pomieszczeniu) jeśli jest to możliwe. Minimalna wysokość od podłogi do sufitu powinna wynosić minimum 168cm

Nie umieszczać mebli bezpośrednio przed grzejnikiem, kominkiem lub innymi źródłami ciepła.

Nie wystawiać mebli na działanie bezpośrednich i długotrwałych promieni słonecznych i źródeł ciepła ponieważ może to spowodować wyblaknięcie.

Nie stawać ani nie obciążać elementów podczas montażu, może to spowodować uszkodzenie.

Aby uniknąć zarysowania produktu albo podłogi, mebel powinien być montowany na miękkim podłożu, np. dywanie.



Należy utylizować opakowanie według wskazań.

## Ważne wskazówki

Ustawienie i zakotwiczenie oraz późniejsze regulacje składanego łóżka mogą być wykonywane tylko przez odpowiednich i przeszkolonych specjalistów.

Łóżko składane musi stać na stabilnym i równym podłożu. Przed otwarciem należy koniecznie zakotwiczyć łóżko do ściany. Musi być zagwarantowana przy tym nośność ściany.

Używać tylko specjalistycznych elementów mocujących, odpowiednich do właściwości ściany.

W przypadku nieodpowiedniego zamocowania istnieje niebezpieczeństwo wypadku!

Okucia są przeznaczone do ciężaru materaca 25kg. Maks. wysokość materaca 200 mm.

## Ograniczenie wagowe

Ważne: zalecane maksymalne równomiernie rozłożone statyczne obciążenie łóżka pokazano poniżej.



## Pielęgnacja elementów

Do czyszczenia należy używać wilgotnej ściereczki.

Używać wyłącznie wody lub delikatnego detergentu.

Wycierać do sucha ściereczką.

## Informacje ogólne

Jeśli z jakiegoś powodu masz problemy z produktem "NEW ELEGANCE", proszę skontaktować się ze sklepem, z którego został zakupiony. Prosimy zachować paragon jako dowód zakupu.

Jeśli masz jakieś uwagi lub sugestie dotyczące tego produktu, instrukcji montażu lub otrzymanej usługi, prosimy o kontakt ze sklepem lub centralą STOLWIT za pośrednictwem strony internetowej: [www.newelegance.pl](http://www.newelegance.pl)

lub napisz bezpośrednio do:  
STOLWIT MEBLE Sp. z o.o. Sp. k.  
Polesie 25, 98-400 Wieruszów.

# Komponenty - Akcesoria

Jeśli potrzebujesz pomocy lub masz uszkodzone lub brakujące części, e-mail: [info@stolwitmeble.pl](mailto:info@stolwitmeble.pl) lub zadzwoń: +48 62 784 26 32

Sprawdź, czy masz wszystkie elementy wymienione poniżej

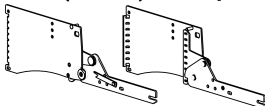
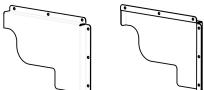
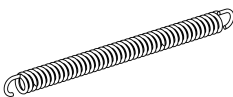
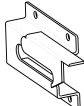
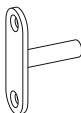


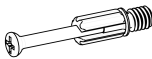
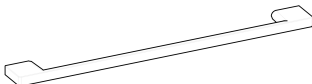

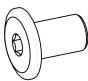
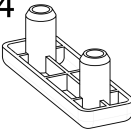
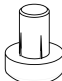

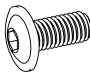




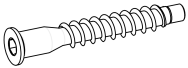


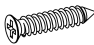
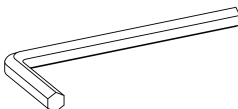
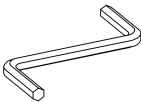
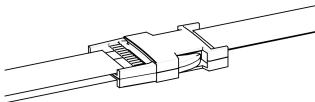


**UWAGA:** poniższe ilości są wystarczające do ukończenia montażu. W niektórych przypadkach może być dostarczone więcej okuć niż jest to wymagane

**Linijka - Pomoże prawidłowo zidentyfikować okucia**

0 5 10 15 20 25 30 35 40 45 50 55 60 65 70 75 80 85 90 95 100 105 110 115 120

## PÓŁKOTAPCZAN 90H

MP1 (L+P) x1kpl 	OP1 (L+P) x1kpl 	SPR01 x6 	ZB01 x01 
ZB02 x01 	NZ1 x2 	NP1 (L+P) x1kpl + NP2 x1 + NP3 x2  M8x35	
TM1 x16 			UM-R256 x2 
M18-2K x16 	NEM8 x6 	SWP x4 	SWJ x12 
	SPK8 x6  M8x16	SPI2 x4  M8x20	K6 x60  8x32
SSK1 x4  M6x16	SSK5 x16  M6x40		S45 x4  M4x25
KN2 x8  7x50	WE67 x16  6.3x13	WS4-2 x2  4x16	WS4-4 x28  4x30
KL4 x1  "4"	KL5 x1  "5"	PP1 x3 	

**Ważna informacja:****Mocowanie do ściany:**

- ze względu na różnorodność typów ścian, firma Stolwit nie może dostarczyć odpowiedniego mocowania, które będzie potrzebne do przymocowania tego produktu do ściany.

Należy najpierw zidentyfikować rodzaj ściany, na której będzie zamocowany produkt, a następnie zakupić odpowiednie mocowanie.

Dobór mocowania powinien być wykonany zgodnie ze sztuką budowlaną.



**Ważne:** podczas wiercenia w ścianie zawsze należy sprawdzić, czy nie ma ukrytych przewodów, elementów itp.

Upewnij się, że zastosowane śruby i kołki są odpowiednie do mocowania. W razie wątpliwości należy skontaktować ze specjalistycznym sklepem lub fachowcem.

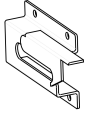
**Rekomendacje:**

1. Upewnij się, że zastosowane śruby i kołki są odpowiednie do mocowania.
2. Upewnij się że używasz odpowiedniego wiertła, aby wywiercić otwór pod wybrany kołek.
3. Należy wiercić otwór poziomo, nie powiększać go wiertłem.
4. Należy zachować szczególną ostrożność podczas wiercenia wysokich ścian, sufitów i płytek ceramicznych. Upewnij się, że kołki są wstawiane poza grubość płytek ceramicznych, aby uniknąć podziału płytek lub pęknięcia.
5. Upewnij się, że kołki ściennie są dobrze dopasowane i szczelnie wsadzone do wywierconego otworu.
6. Nie można mocować do ścian kartonowo-gipsowych.

# Instrukcja montażu

## Krok 1

ZB01 x01

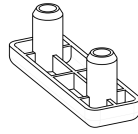


WE67 x4



6.3x13

SWP x4

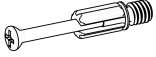


K6 x24

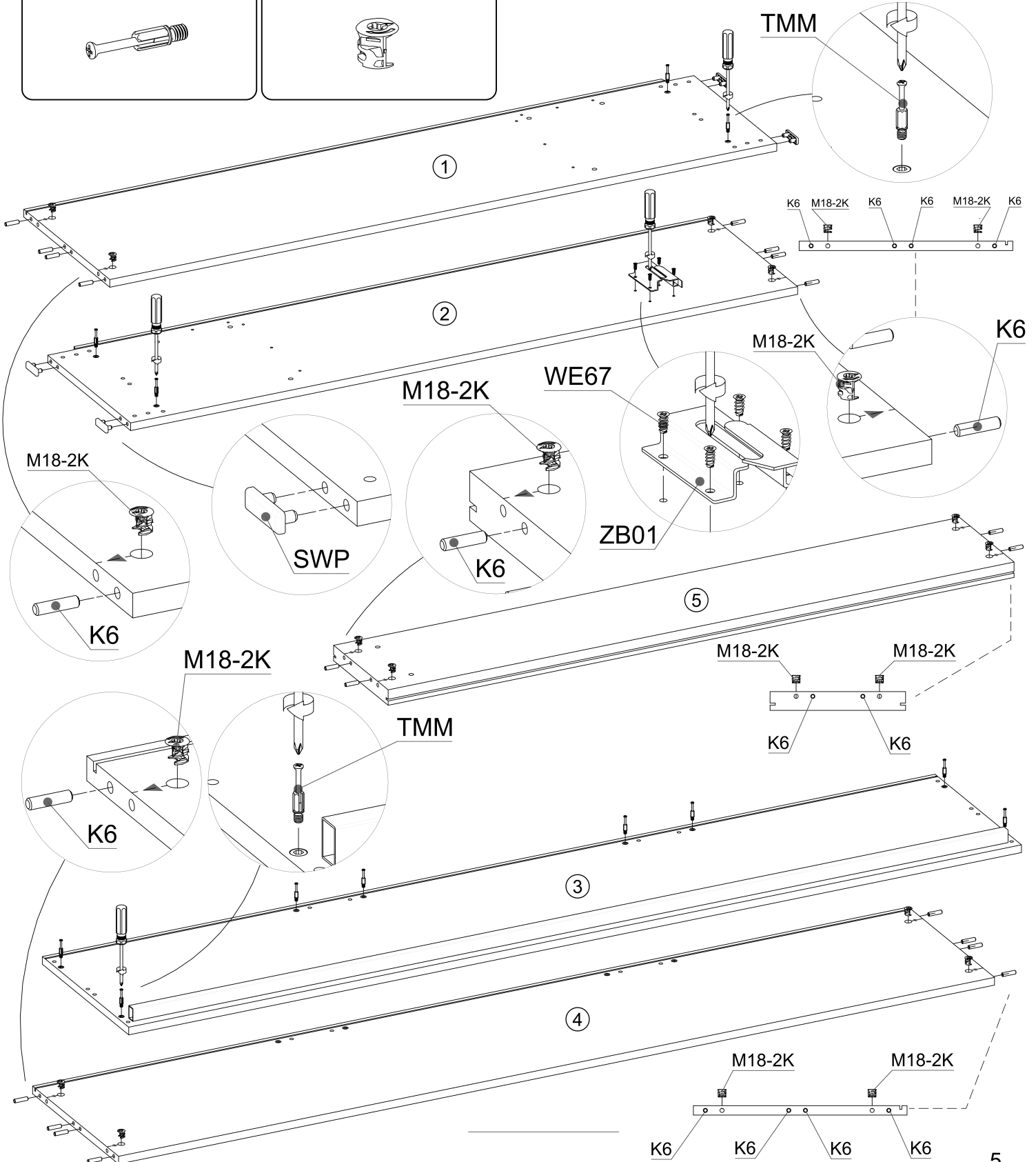


8x32

TM1 x12



M18-2K x16



# Instrukcja montażu

## Krok 2

K6 x32

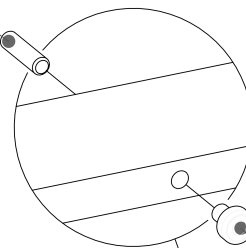


8x32

SWJ x12



K6



SWJ

x3

8

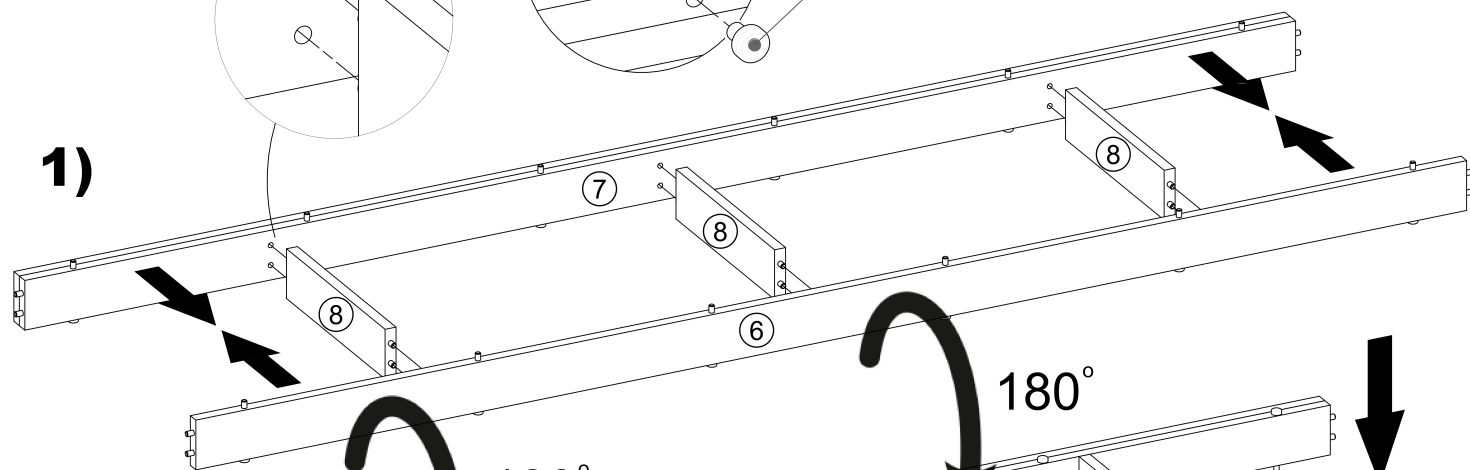
K6

K6

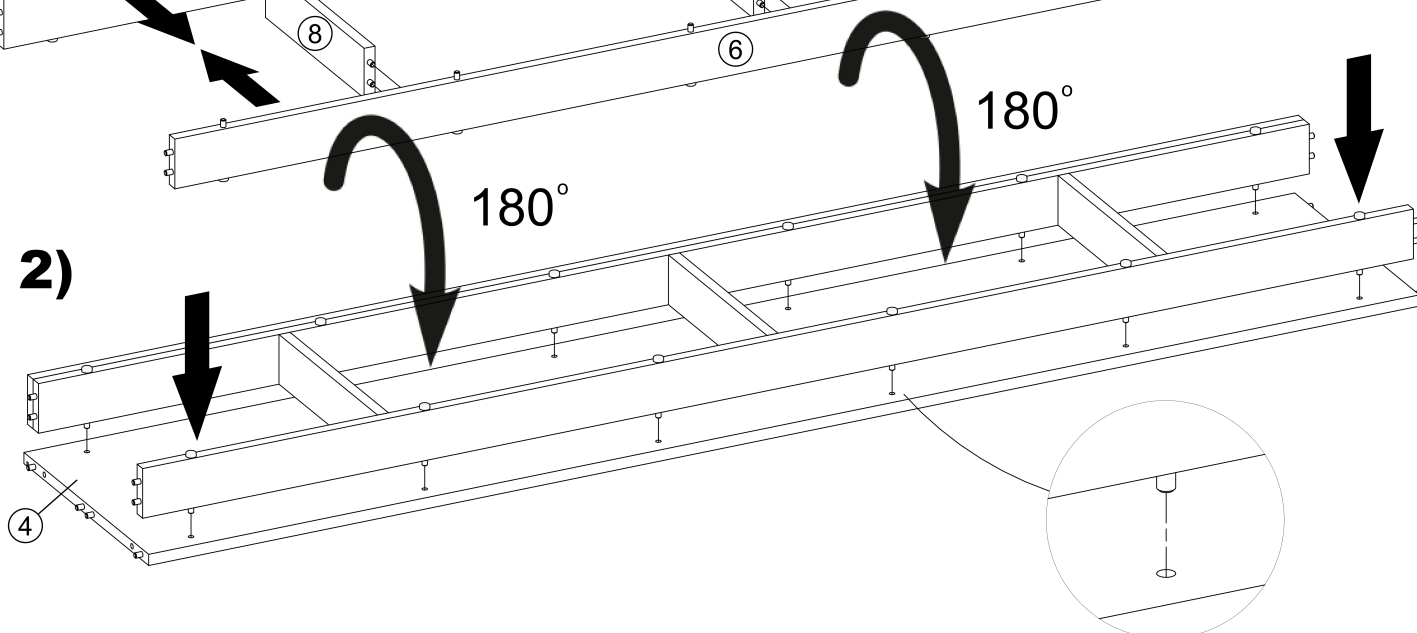
K6

SWJ

1)

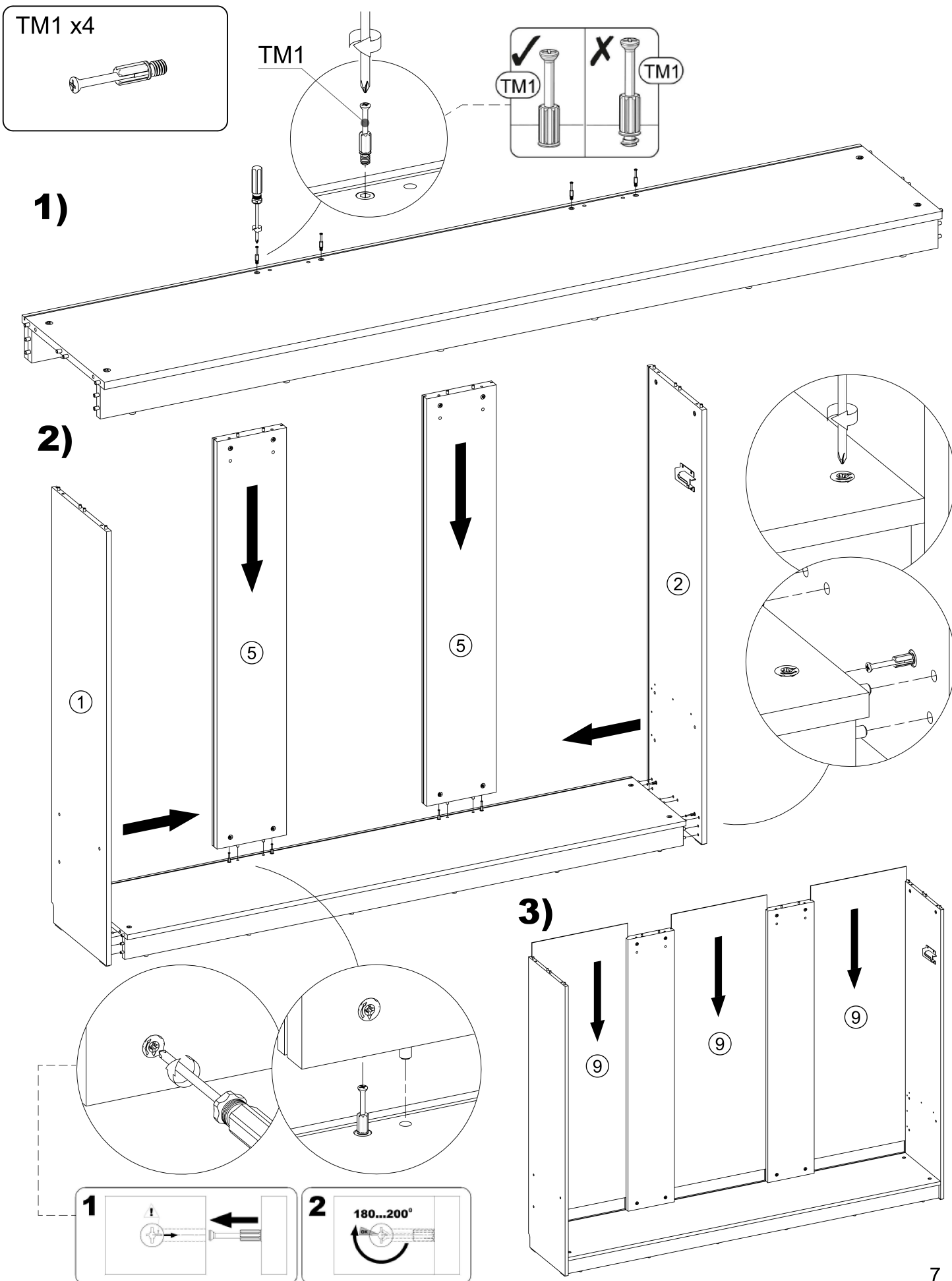


2)



# Instrukcja montażu

## Krok 3

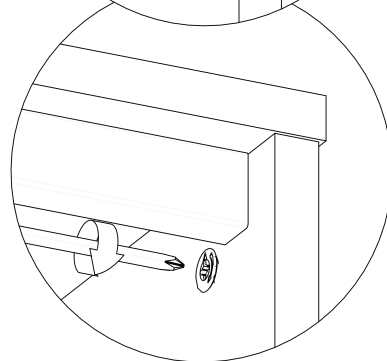
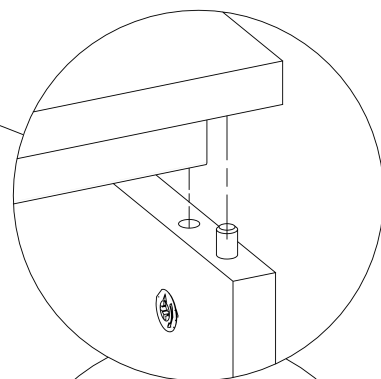
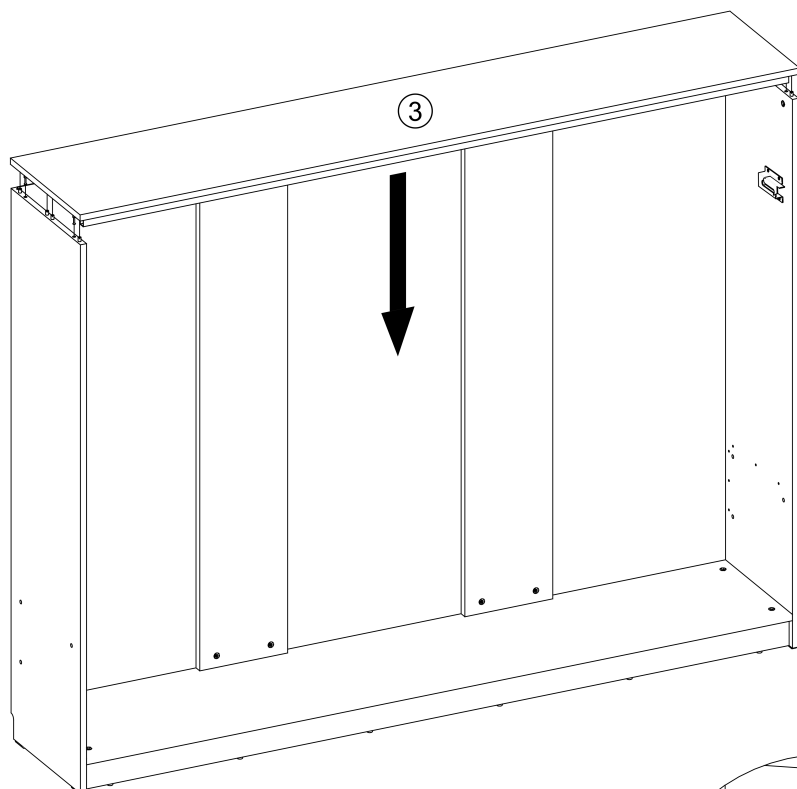




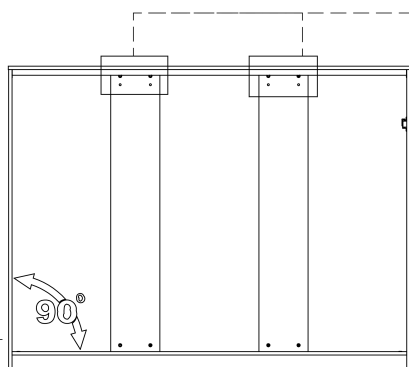
# Instrukcja montażu

## Krok 4

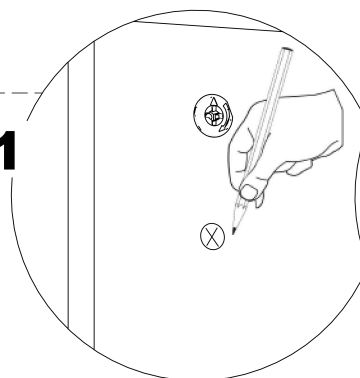
1)



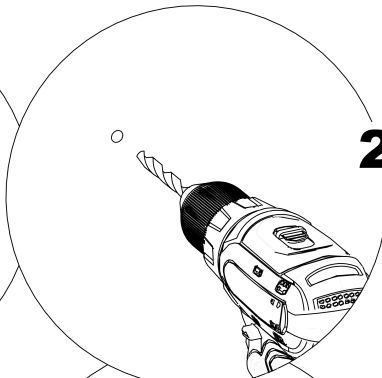
2)



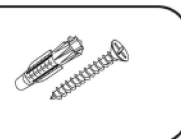
1



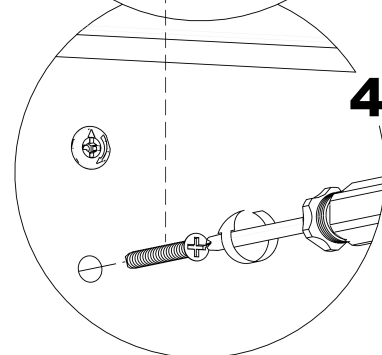
2



3



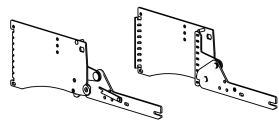
4



# Instrukcja montażu

## Krok 5

MP1 (L+P) x1kpl



NEM8 x6



SPK8 x6

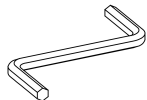


M8x16

NZ1 x2

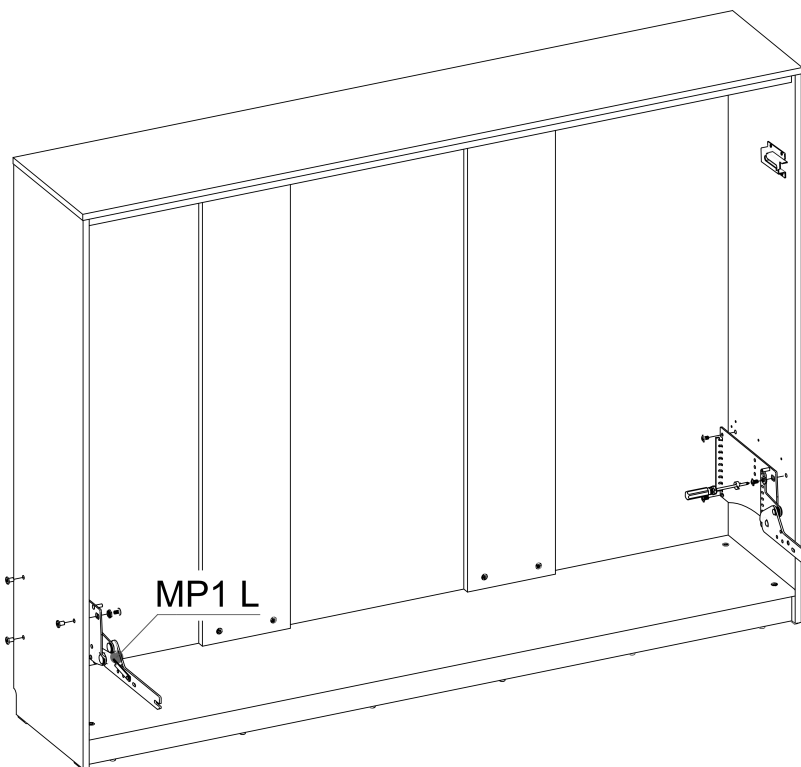
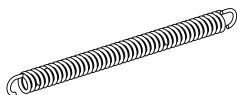


KL5 x1

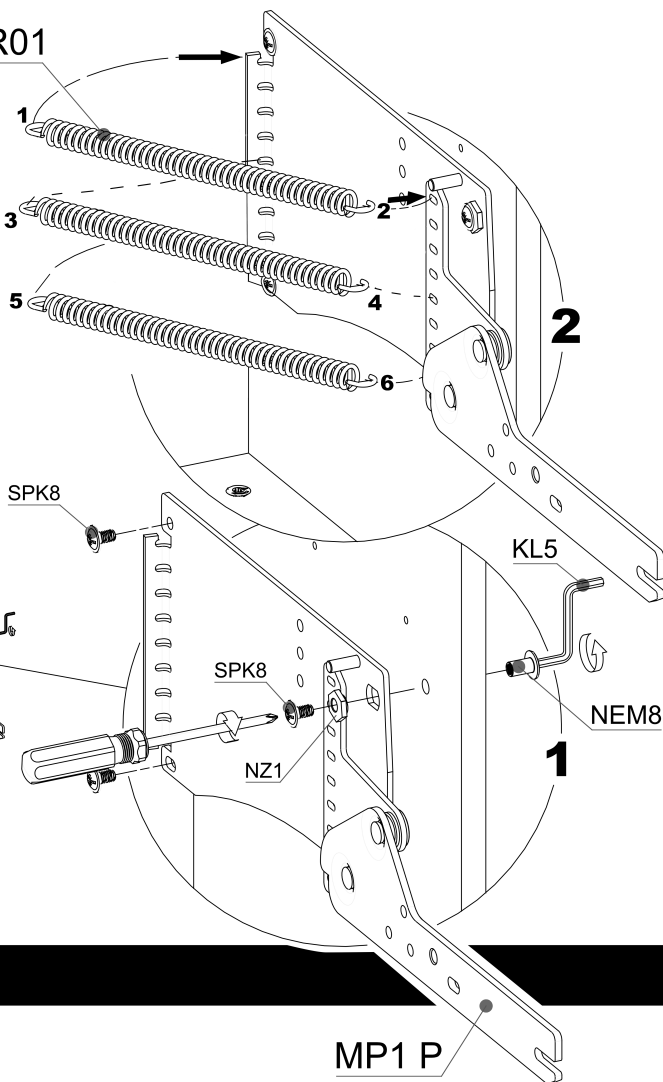


"5"

SPR01 x6



SPR01

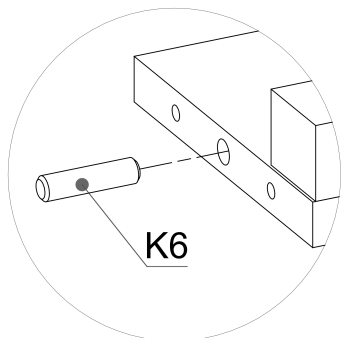


## Krok 6

K6 x4



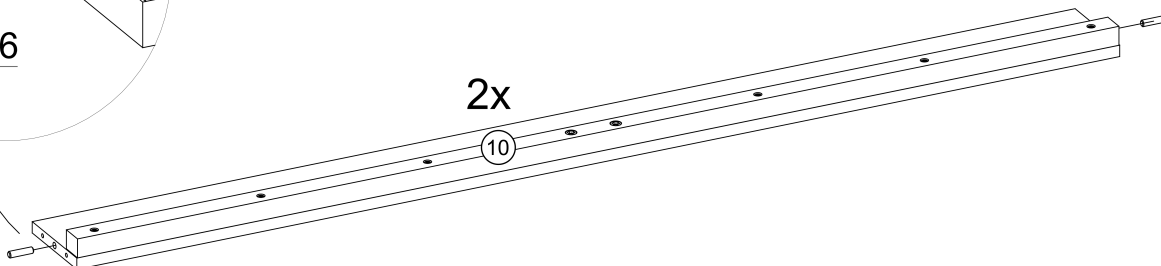
8x32



K6

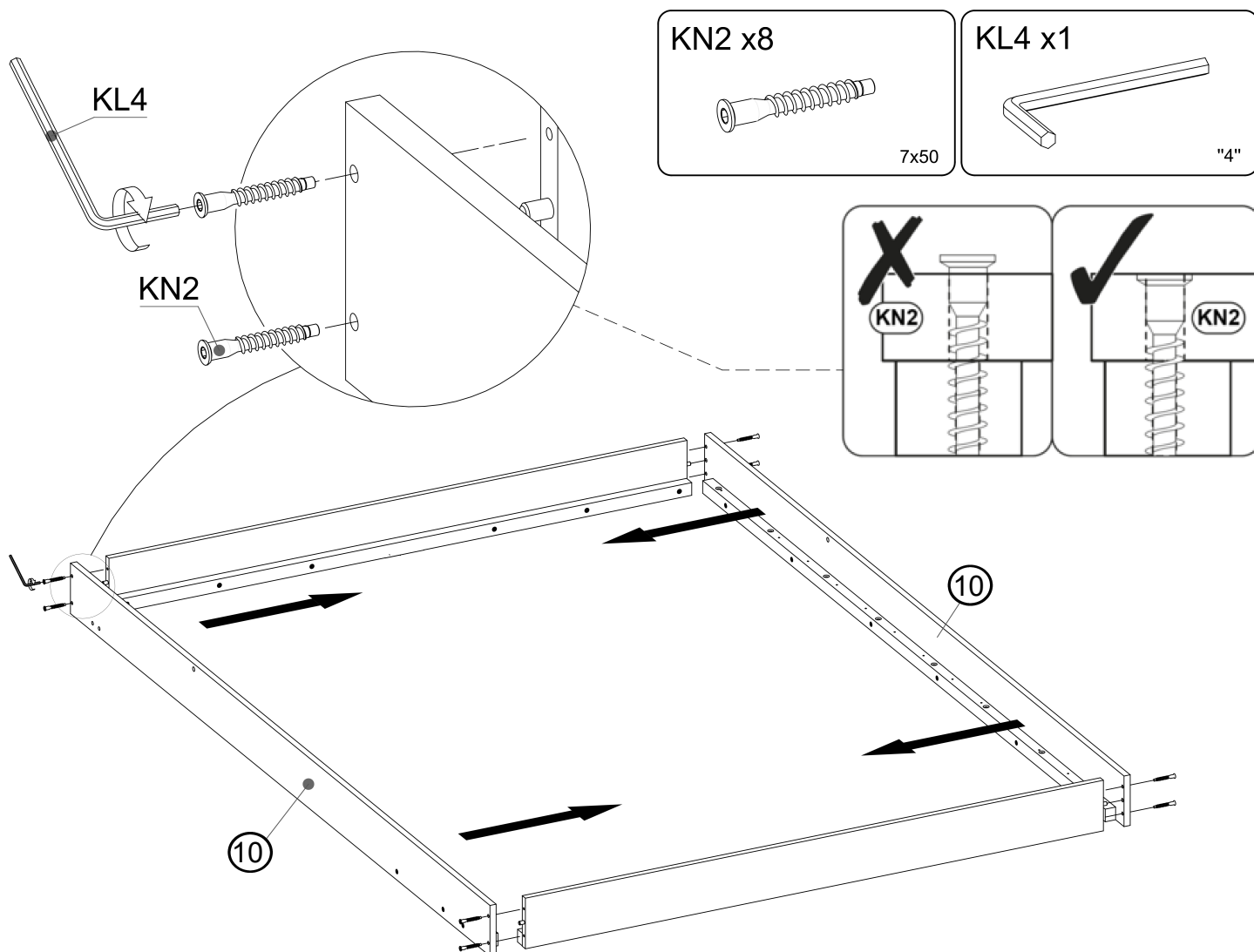
2x

10



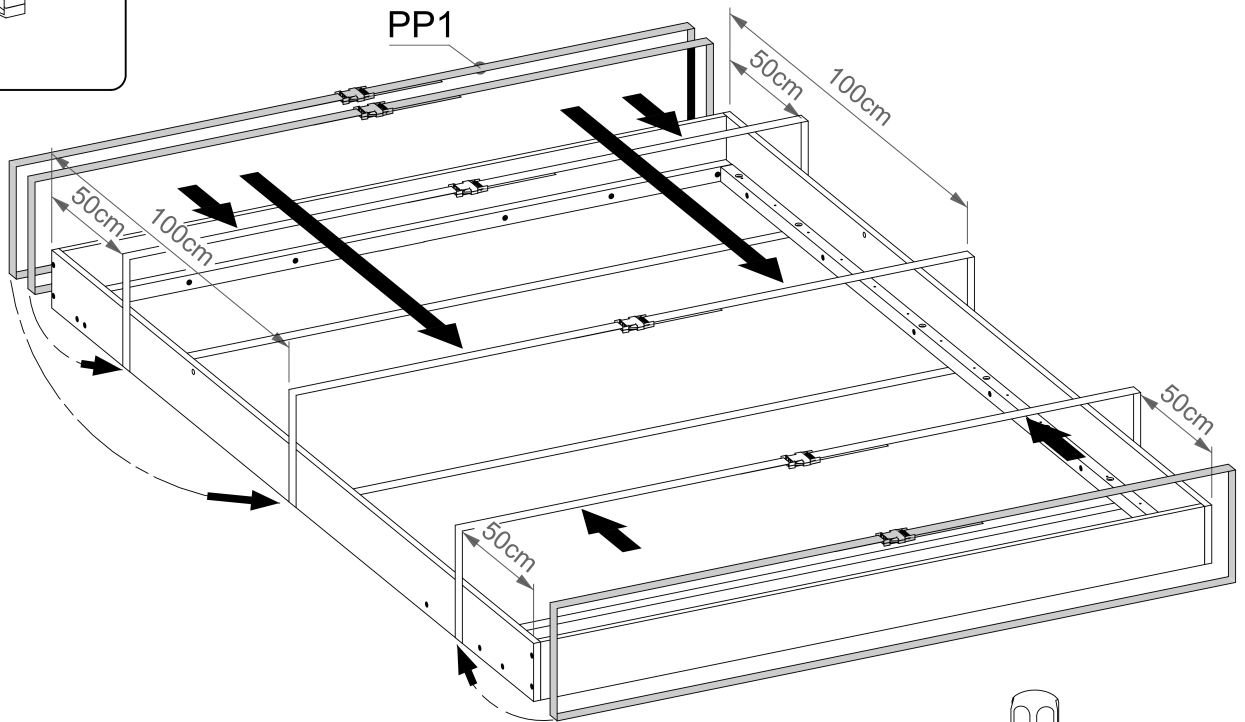
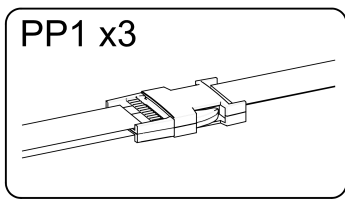
# Instrukcja montażu

## Krok 7

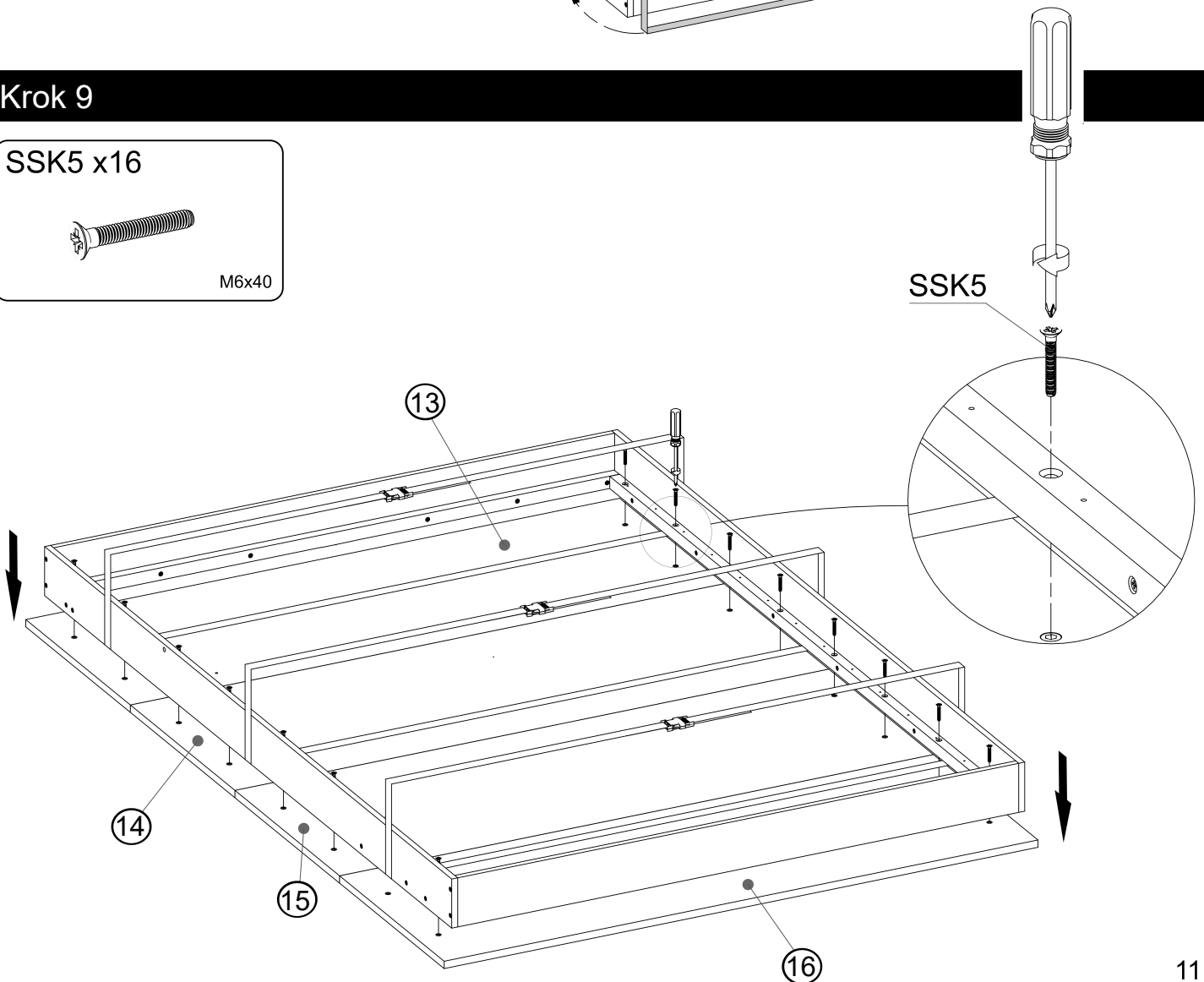
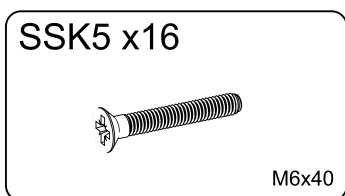


# Instrukcja montażu

## Krok 8



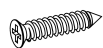
## Krok 9



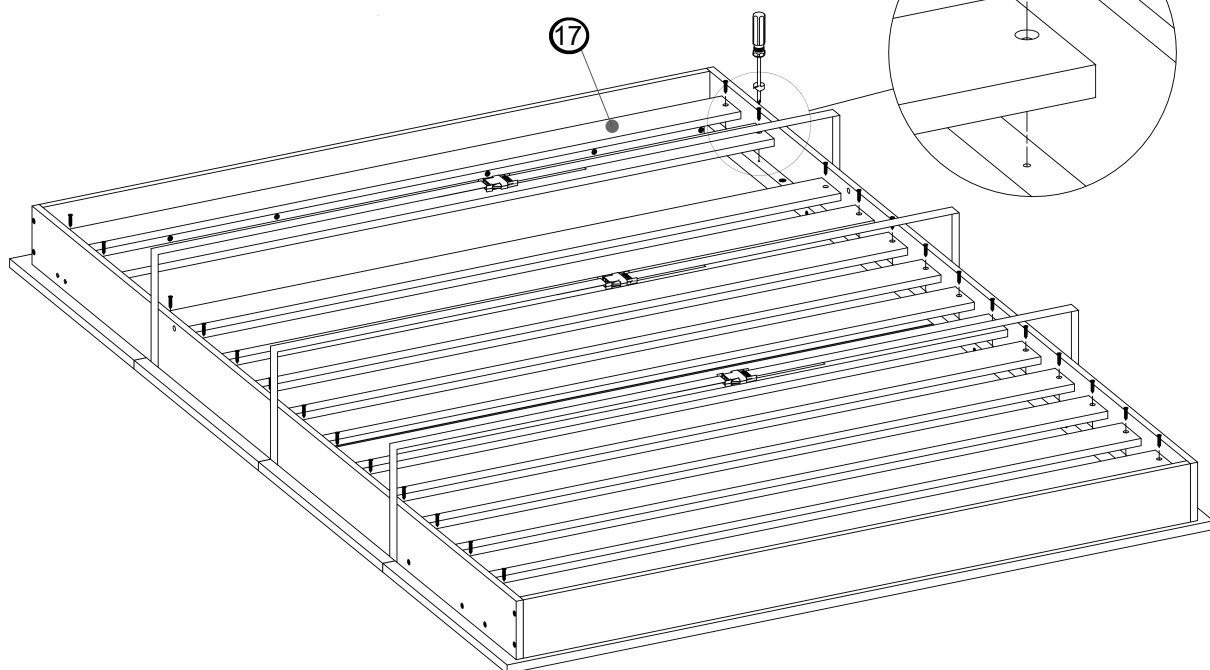
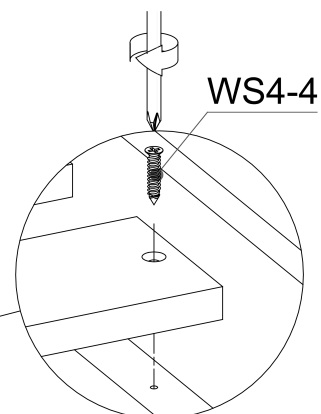
# Instrukcja montażu

## Krok 10

WS4-4 x26

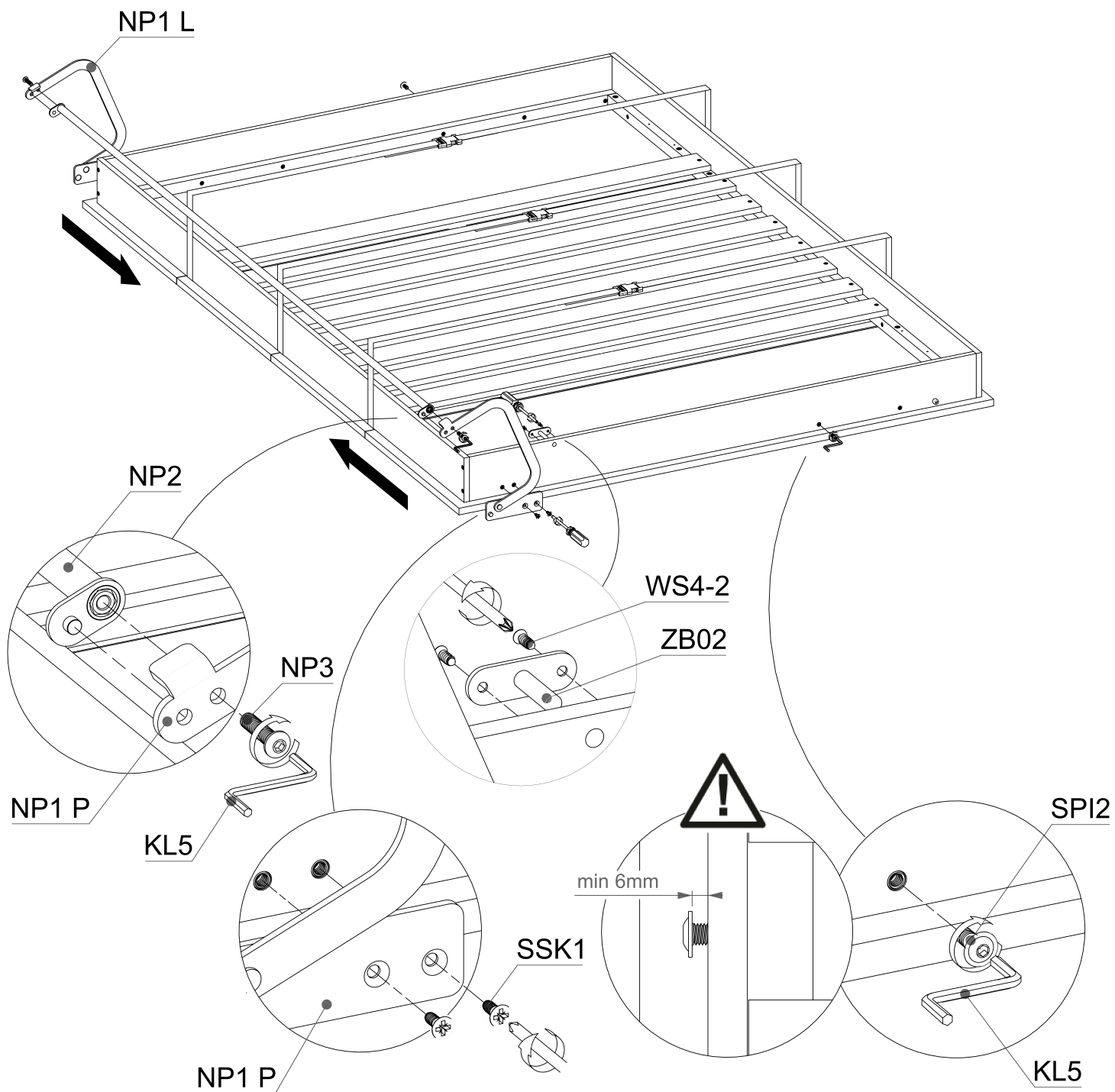
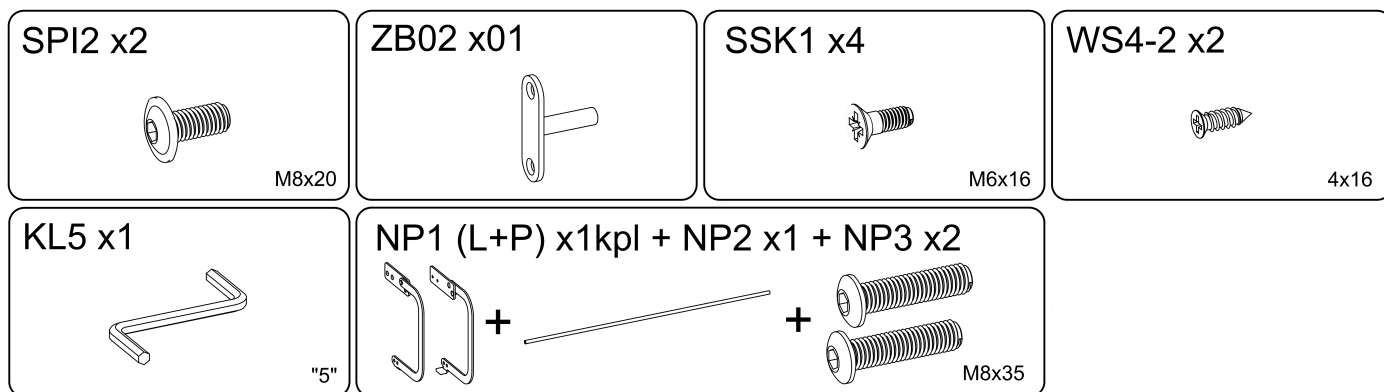


4x30



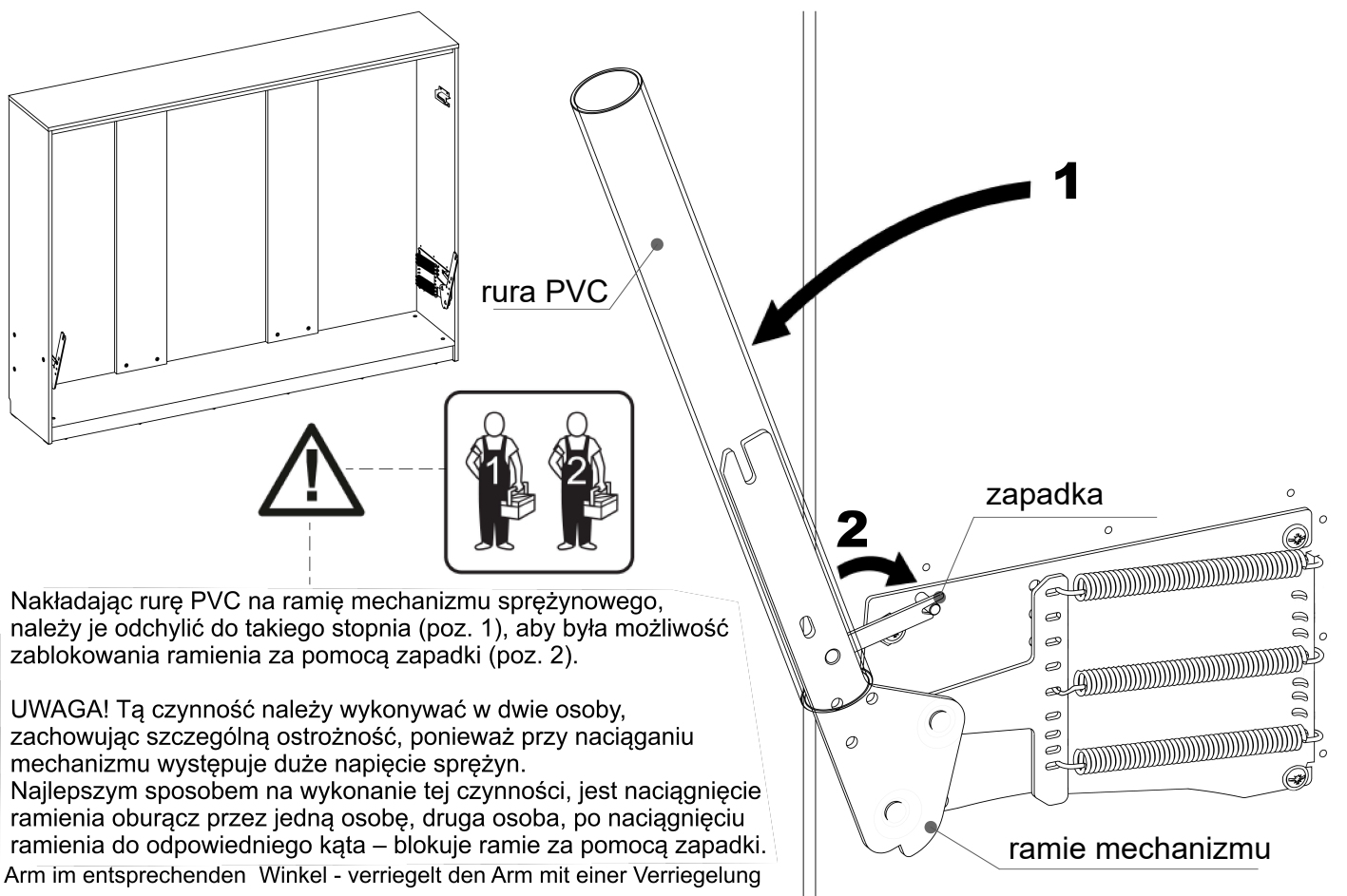
# Instrukcja montażu

## Krok 11

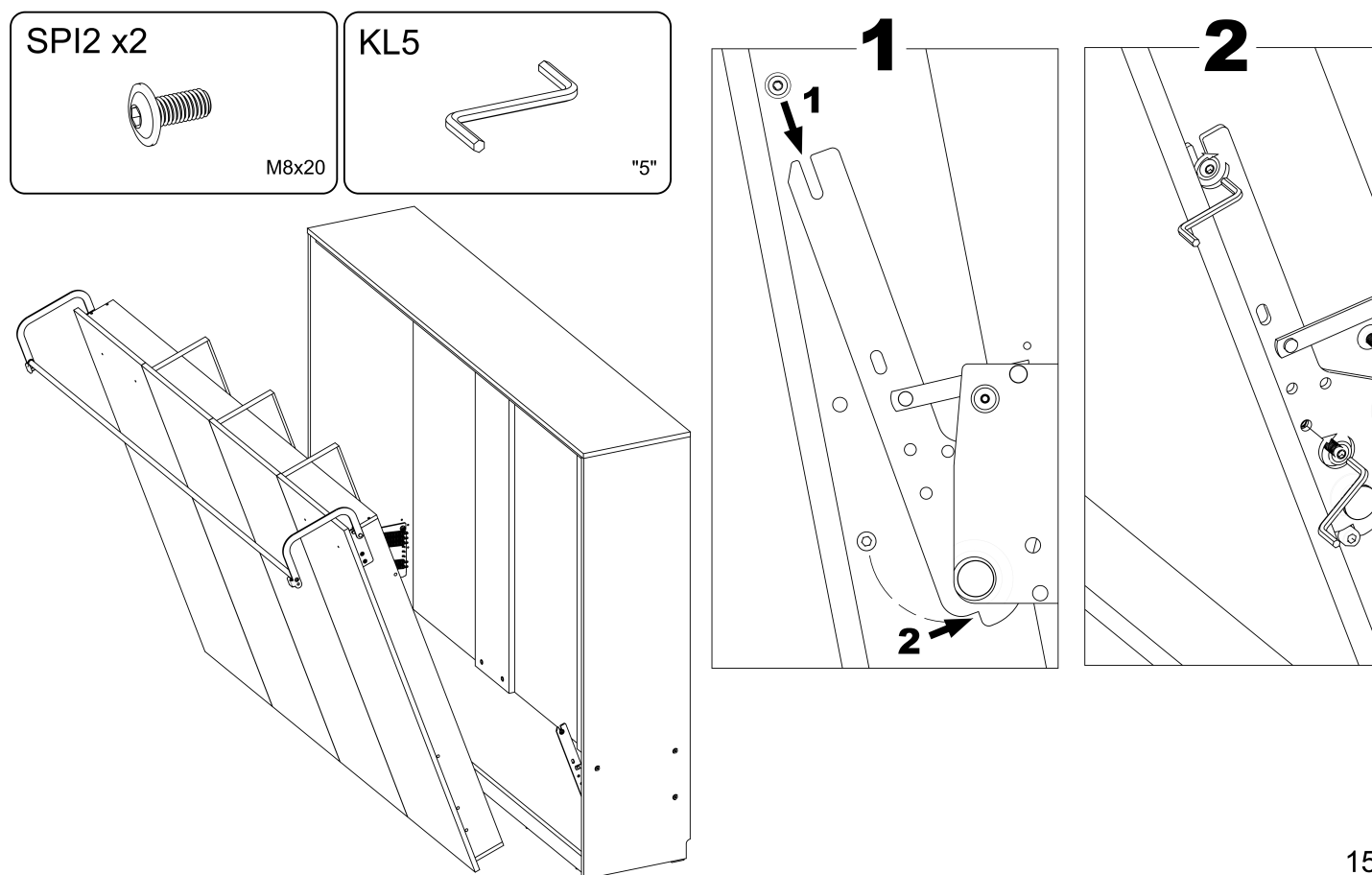


# Instrukcja montażu

## Krok 12



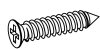
## Krok 13



# Instrukcja montażu

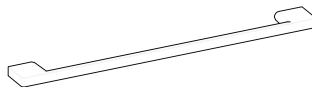
## Krok 14

WS4-4 x12



4x30

UM-R256 x2

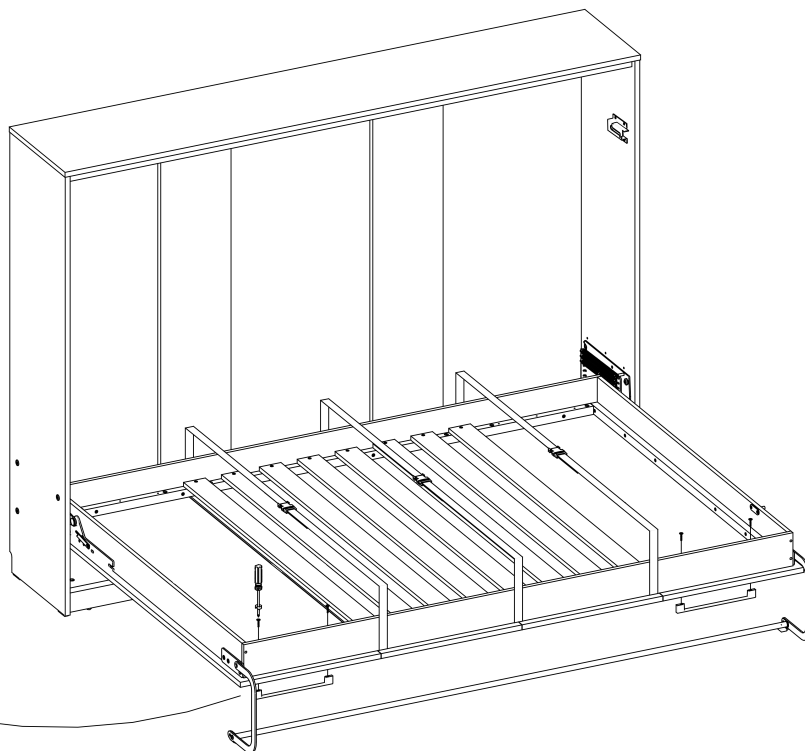
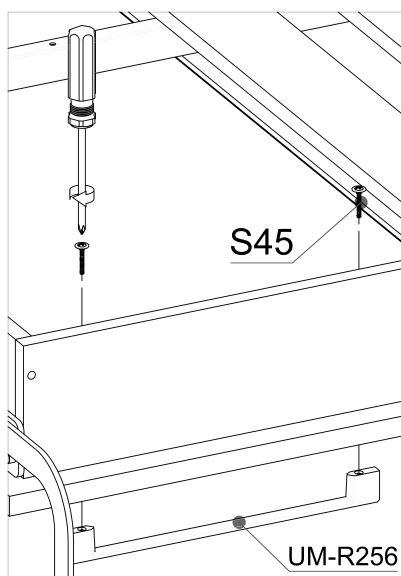


S45 x4

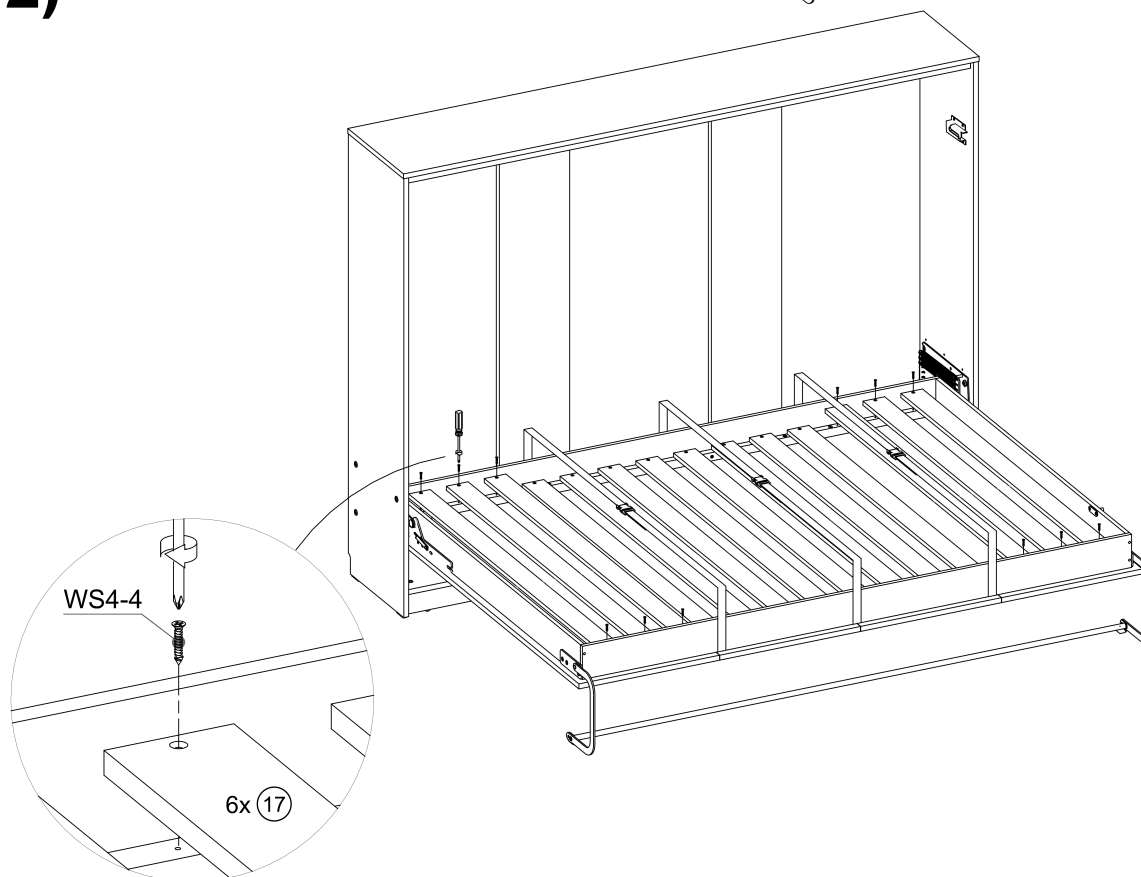


M4x25

1)



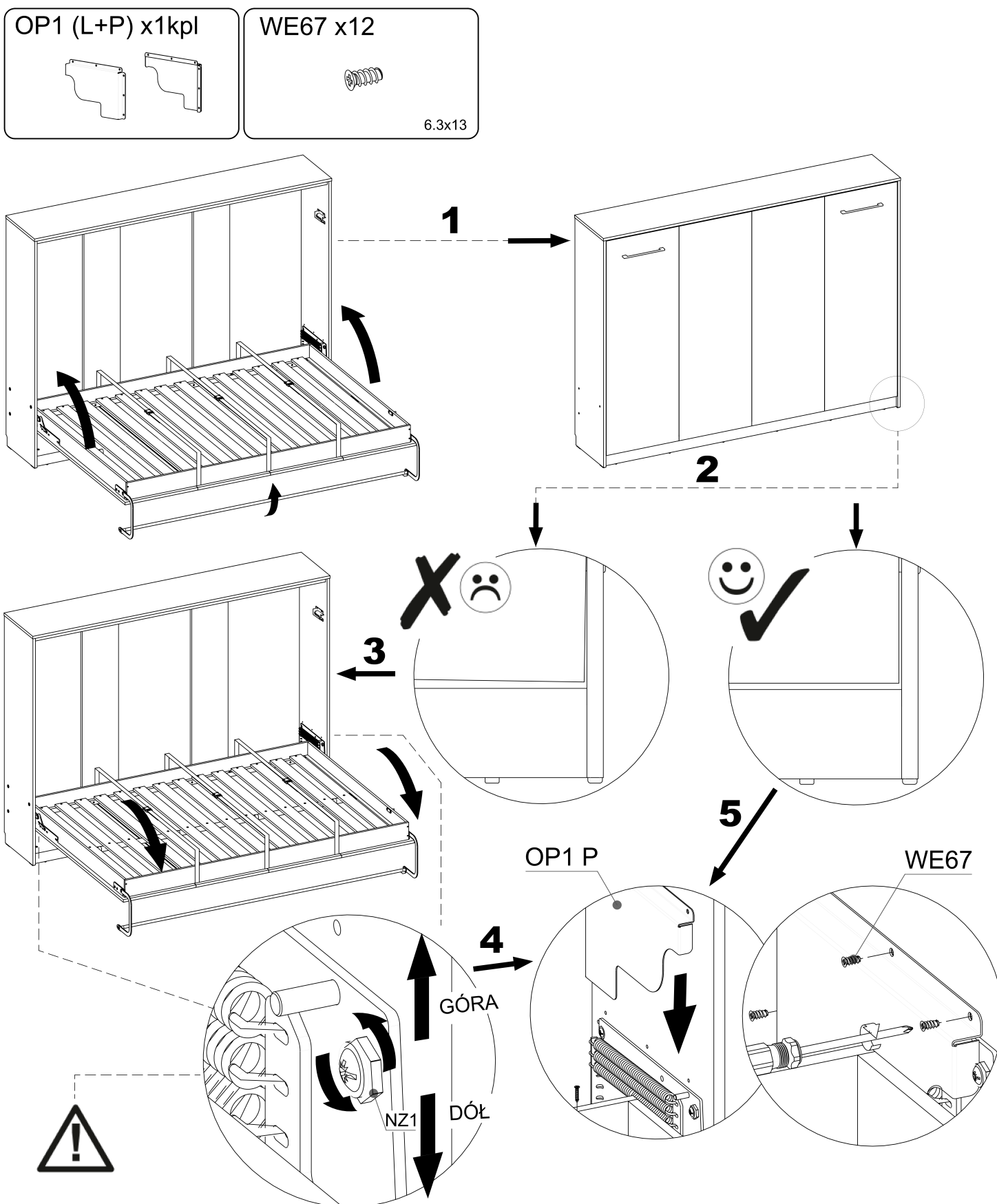
2)





# Instrukcja montażu

## Krok 15



### UWAGI:

1. Otwierać front wyłącznie bez założonych sprężyn.
2. Otwieranie - zamykanie przeprowadzać trzymając korpus szafy.
3. Przed regulacją ustawienia frontu za pomocą nakrętki NZ1 należy trochę poluzować połączenia NEM8+SPK, po regulacji dokręcić z powrotem.