

# BELLY łóżko z pojemnikiem

**Instrukcja montażu** - Proszę zachować ją do wykorzystania w przyszłości



40-60min



Wymiary:

Szerokość :

L140 - 152cm

L160 - 172cm

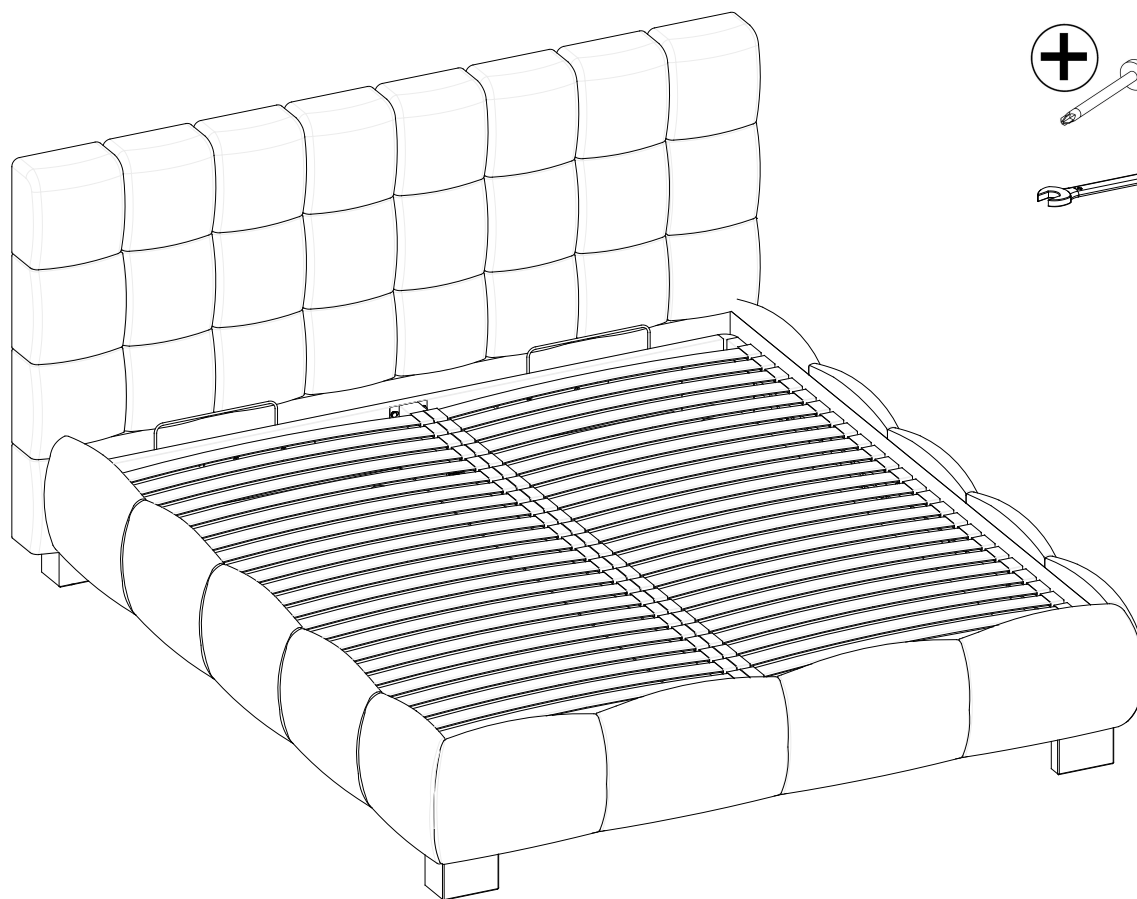
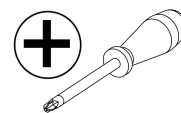
L180 - 192cm

L200 - 212cm

Długość - 237cm

Wysokość - 100cm

Narzędzia potrzebne:



**Ważne:** Należy zapoznać się z instrukcją przed montażem

Jeśli potrzebujesz pomocy lub masz uszkodzone  
czy brakujące elementy, proszę o kontakt drogą mailową  
e-mail: [info@stolwitmeble.pl](mailto:info@stolwitmeble.pl) lub zadzwoń: +48 62 784 26 32

NEW ELEGANCE  
FURNITURE



# Porady dotyczące bezpieczeństwa i pielęgnacji

## Ważne – przed rozpoczęciem montażu zapoznaj się z poniższą informacją

Sprawdź, czy masz wszystkie komponenty i narzędzia wymienione na okładce i stronach 4-5.

Usuń wszystkie okucia z woreczka foliowego i posegreguj na grupy.

Trzymaj dzieci i zwierzęta z dala w trakcie montażu, małe części mogą spowodować uduszenie.

Upewnij się, że masz wystarczająco miejsca żeby rozmieścić elementy przed montażem.

Nie stawaj ani nie obciążaj elementów, może to spowodować uszkodzenie.

Montować element jak najbliżej jego pozycji końcowej (w tym samym pomieszczeniu) jeśli jest to możliwe.

Nie umieszczaj mebli bezpośrednio przed grzejnikiem, kominkiem lub innymi źródłami ciepła



Montaż produktu będzie łatwiejszy przy 2 osobach.

Aby uniknąć rys produktu albo podłogi, ten mebel powinien być montowany, składany na miękkim podłożu, np. dywanie.



Nie zalecamy stosowanie wiertarek / wkrętarek, ponieważ może to uszkodzić elementy.

Należy używać tylko narzędzi ręcznych.

Należy utylizować opakowanie według wskazań.

## Użytkowanie i konserwacja

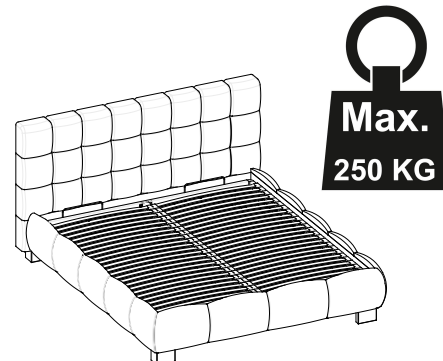
Ważne jest, żeby każdy ze skręcanych produktów został ponownie dokręcony w ciągu 2 tygodni od montażu, a następnie sprawdzać co 3 miesiące czy śruby są dokręcone — w celu zapewnienia stabilności przez czas użytkowania produktu.

Produktu nie należy wyrzucać z odpadami gospodarstwa domowego.

Utylizacja mebli polega na wyniesieniu ich do specjalnego kontenera, który przeznaczony jest na odpady wielkogabarytowe, skąd zostaną zabrane do Punktu Selektywnej Zbiórki Odpadów Komunalnych.

## Ograniczenie wagowe

Ważne: zalecane maksymalne równomiernie rozłożone statyczne obciążenie łóżka pokazano poniżej.



## Pielęgnacja elementów tapicerowanych

Odkurzać lub wyczyścić tapicerkę co tydzień, ponieważ nagromadzony brud przyspieszy zużycie materiałów.

ponieważ może to spowodować wyblaknięcie.

Nie wystawiać mebli na działanie bezpośrednich i długotrwałych promieni słonecznych i źródeł ciepła

Zachowaj szczególną ostrożność podczas obsługi z ostrymi przedmiotami w pobliżu produktu, które mogą uszkodzić tkaninę

## USUWANIE PLAM

W zależności od rodzaju tapicerki należy przestrzegać określonych zasad dotyczących sposobu czyszczenia materiału.

## Informacje ogólne

Jeśli z jakiegoś powodu masz problemy z produktem "NEW ELEGANCE", proszę skontaktować się ze sklepem, z którego został zakupiony. Prosimy zachować paragon jako dowód zakupu.

Jeśli masz jakieś uwagi lub sugestie dotyczące tego produktu, instrukcję montażu lub otrzymaną usługę prosimy o kontakt ze sklepem lub centralą STOLWIT za pośrednictwem strony internetowej: [www.newelegance.pl](http://www.newelegance.pl)

lub napisz bezpośrednio do:

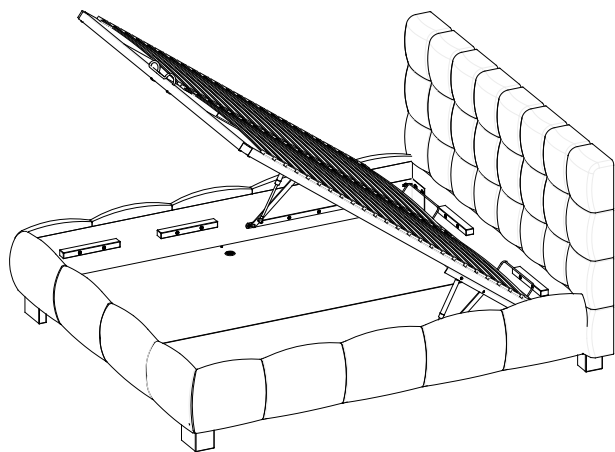
STOLWIT MEBLE Sp. z o.o. Sp. k.  
Polesie 25, 98-400 Wieruszów.



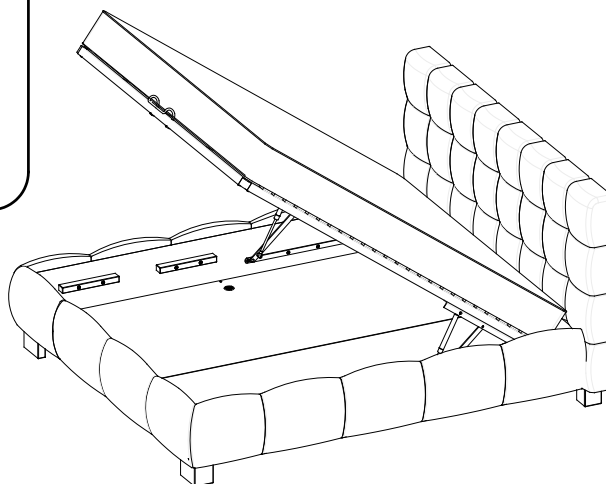
# Informacje bezpieczeństwa

## Ważne Ostrzeżenia Dotyczące Bezpieczeństwa

- \* UWAGA. Łóżko posiada podnoszoną ramę, mechanizm której zawiera siłowniki gazowe wysokiego ciśnienia.
- \* Zachowaj ostrożność podczas pracy - zawsze używaj dwóch rąk na długości ramienia.
- \* Przed podniesieniem mechanizmu należy upewnić się, że materac znajduje się na ramie łóżka
- Niezastosowanie się do tego może spowodować poważne obrażenia.
- \* Prosimy upewnić się, że dzieci i zwierzęta są trzymane z dala od łóżka podczas pracy
- \* W przypadku wyjęcia materaca upewnij się, że rama jest zabezpieczona, ponieważ może się przewrócić
- \* Używaj schowka tylko wtedy, gdy rama jest w pełni uniesiona w górę
- \* Nie pozostawiać dzieci i zwierzęta bez opieki, gdy rama znajduje się w pozycji "do góry"
- \* Nie pozostawać na łóżku podczas używania mechanizmu podnoszącego.
- \* Uważaj na uwięzienie – trzymaj obie ręce z dala od mechanizmu podczas pracy.
- \* Podczas podnoszenia łóżka usuń wszystkie pościele, za wyjątkiem dopasowanego prześcieradła.



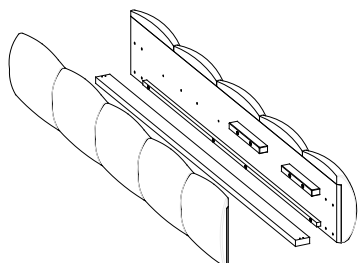
**NIE PODNOŚĆ  
BEZ MATERACA**



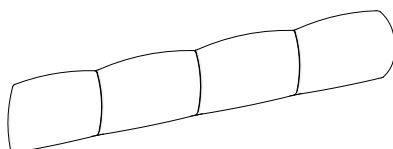
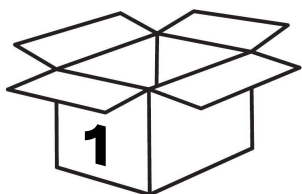
**POŁÓŻ MATERAC  
PRZED PODNOSZENIEM**

Sprawdź, czy masz wszystkie części wymienione poniżej

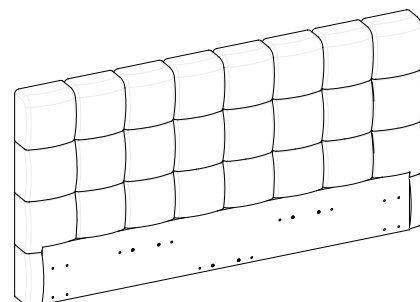
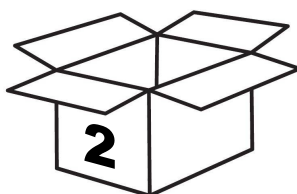
## BELLY łożko z pojemnikiem



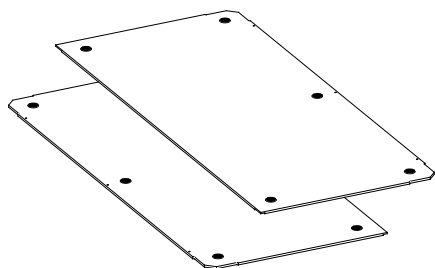
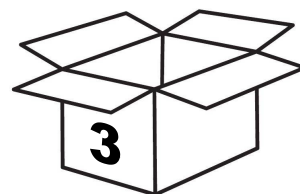
1. Boki x2 +  
belka środkowa x1



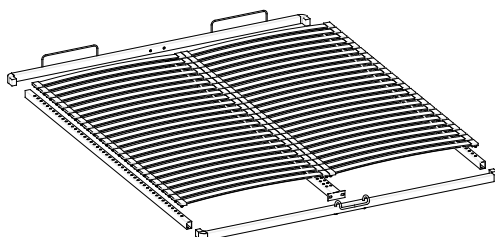
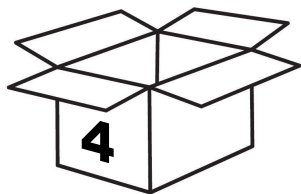
2. Szczyt x1



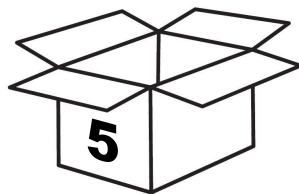
3. Wezglowie x1



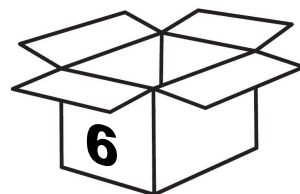
4. Dno pojemnika x2



5. Rama podnoszona x1



6. Akcesoria x1



# Komponenty-Akcesoria

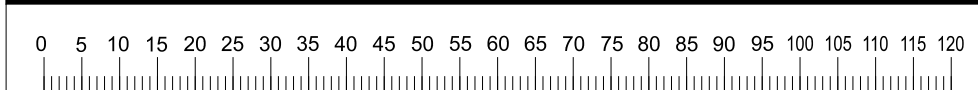
Jeśli potrzebujesz pomocy lub masz uszkodzone lub brakujące części, e-mail: info@stolwitmeble.pl  
lub zadzwoń: +48 62 784 26 32

Sprawdź, czy masz wszystkie elementy wymienione poniżej

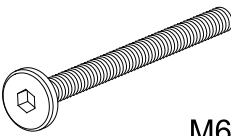
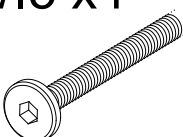
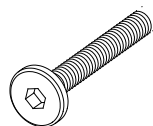
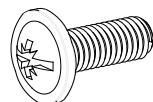
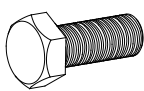
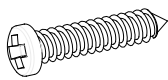

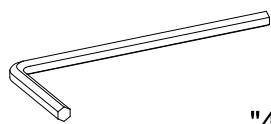
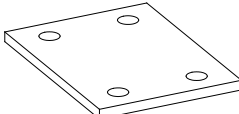


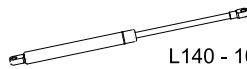
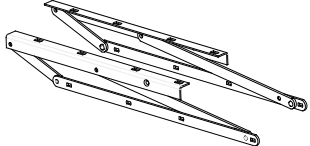
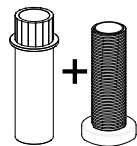
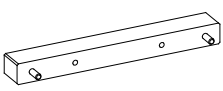
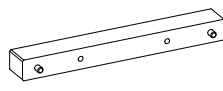
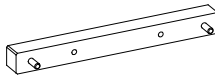
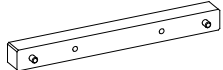

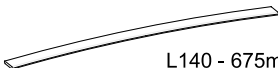
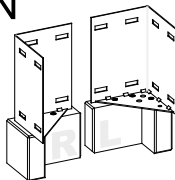

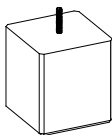


**UWAGA:** poniższe ilości są wystarczające do ukończenia montażu. W niektórych przypadkach może być dostarczone więcej okuć niż jest to wymagane.

**Linijka** - Pomoże prawidłowo zidentyfikować okucia

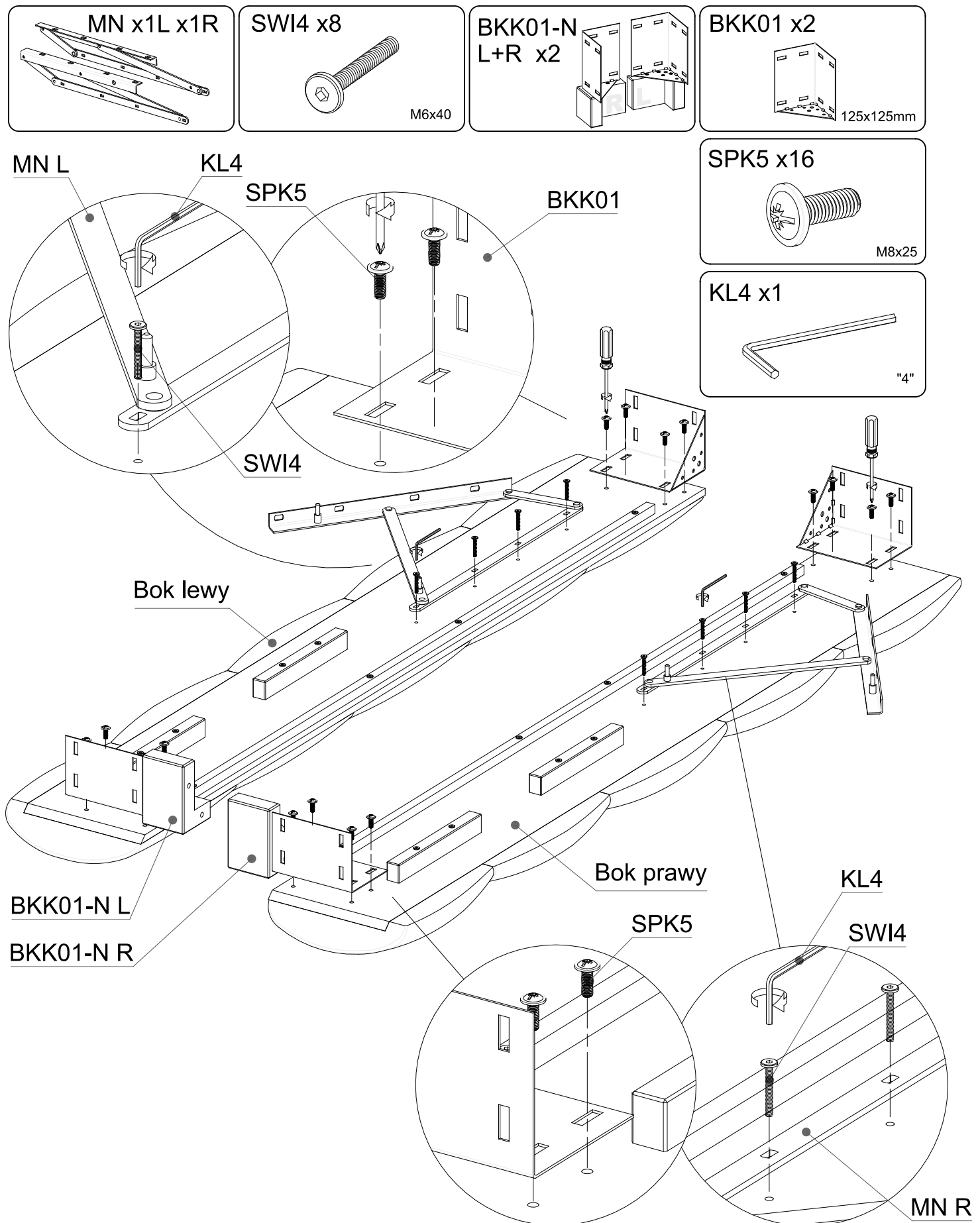


## BELLY łożko z pojemnikiem

<p><b>SWI6 x8</b></p>  <p>M6x60</p>	<p><b>SWI5 x4</b></p>  <p>M6x50</p>	<p><b>SWI4 x8</b></p>  <p>M6x40</p>	<p><b>SPK5 x32</b></p>  <p>M8x25</p>
<p><b>SM8-2 x12</b></p>  <p>M8x20</p>	<p><b>WW5-2 x4</b></p>  <p>5x30</p>	<p><b>WS4-3 x14</b></p>  <p>4x20</p>	<p><b>KL4 x1</b></p>  <p>"4"</p>
<p><b>BL4 x2</b></p>  <p>40x30mm</p>	<p><b>NS8 x4</b></p>  <p>M8</p>	<p><b>P8 x12</b></p> 	<p><b>SG x2</b></p>  <p>L140 - 1000N L160 - 1150N L180 - 1300N L200 - 1500N</p>
<p><b>MN x1L x1R</b></p> 	<p><b>SR1 x1</b></p> 	<p><b>PR-100-430 x2</b></p>  <p>300x40x30mm</p>	<p><b>PR-100-435 x2</b></p>  <p>300x40x30mm</p>
<p><b>PR-100-450 x1</b></p>  <p>300x30x30mm</p>	<p><b>PR-100-455 x1</b></p>  <p>300x30x30mm</p>	<p><b>KW x96</b></p> 	<p><b>L x48</b></p>  <p>L140 - 675mm L160 - 775mm L180 - 875mm L200 - 975mm</p>
<p><b>BKK01-N L+R x2</b></p> 	<p><b>BKK01 x2</b></p>  <p>125x125mm</p>	<p><b>N-B01 x2</b></p>  <p>H=100mm</p>	

# Instrukcja montażu

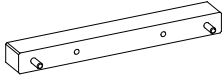
## Krok 1



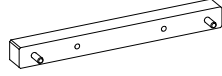
# Instrukcja montażu

## Krok 2

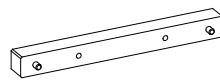
PR-100-430 x2



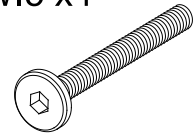
PR-100-450 x1



PR-100-455 x1

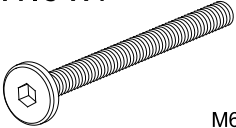


SWI5 x4



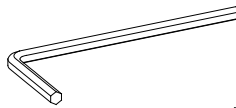
M6x50

SWI6 x4



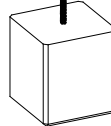
M6x60

KL4 x1



"4"

N-B01 x2



H=100mm

N-B01

Szczyt

Wezglowie

KL4

SWI6x2

SWI5 x2

SWI6x2

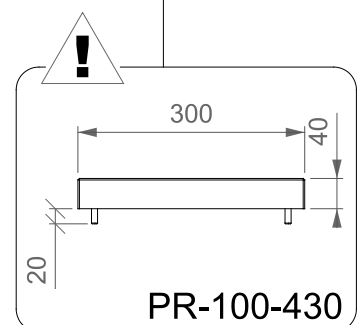
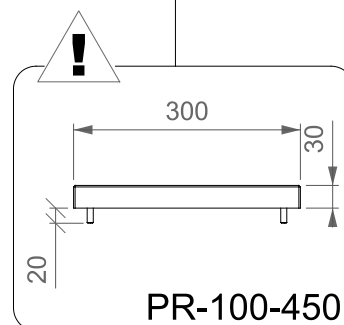
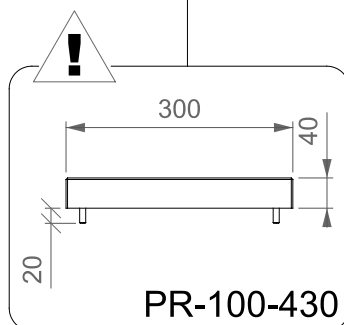
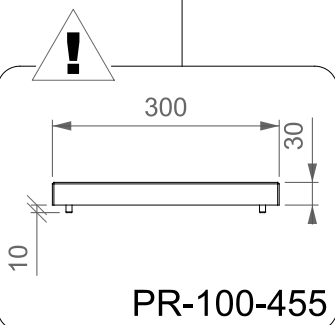
SWI5 x2

PR-100-455

PR-100-430

PR-100-450

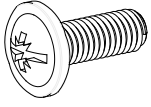
PR-100-430



# Instrukcja montażu

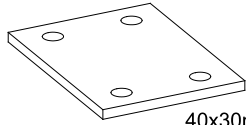
## Krok 3

SPK5 x16



M8x25

BL4 x2



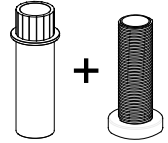
40x30mm

WS4-3 x8

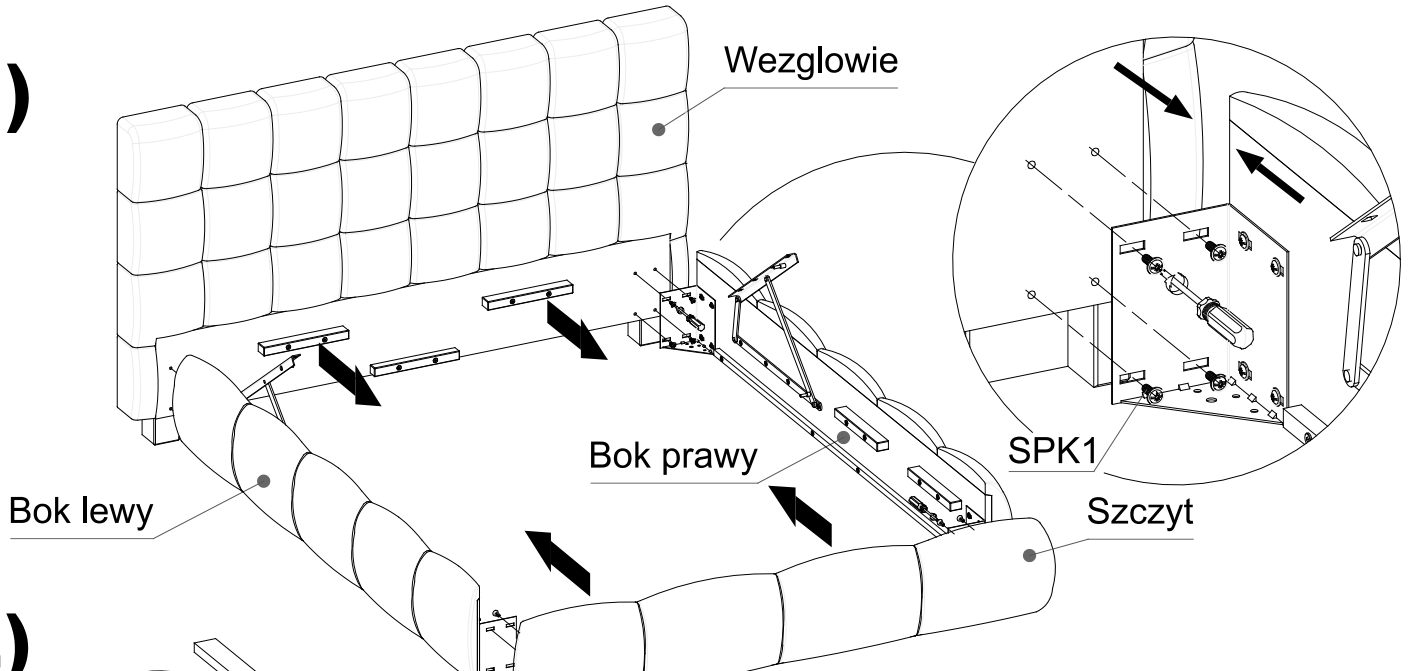


4x20

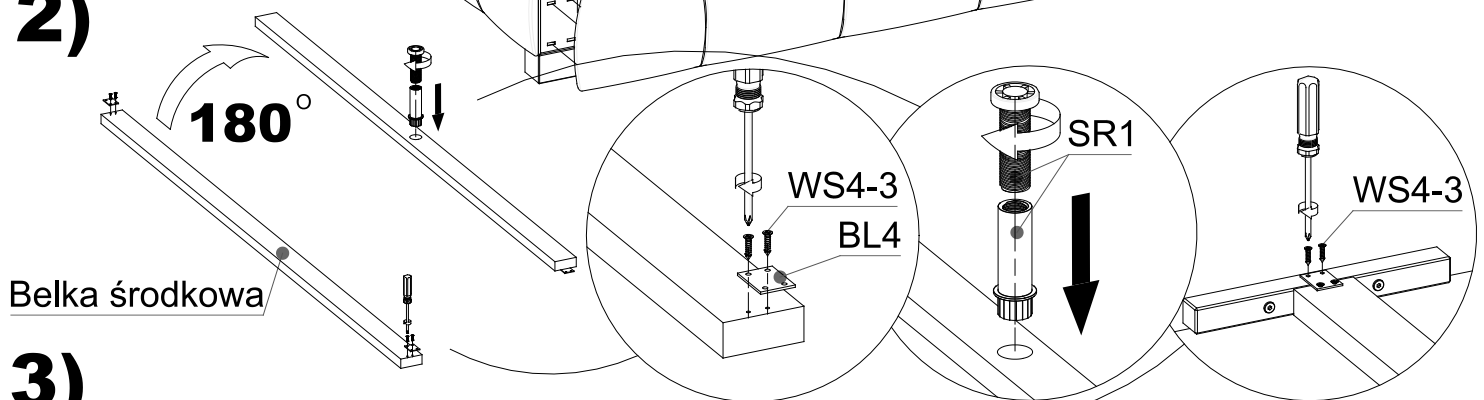
SR1 x1



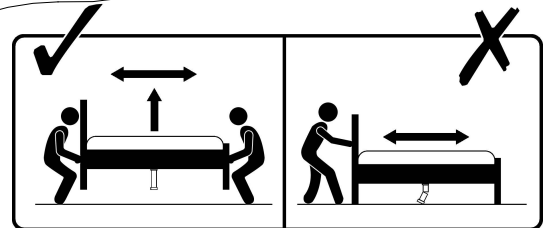
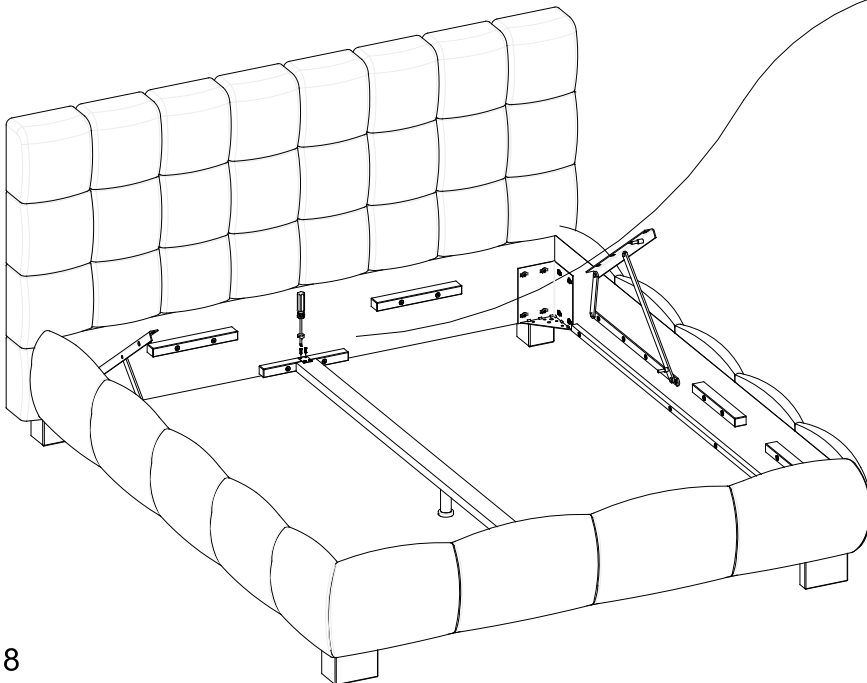
1)



2)

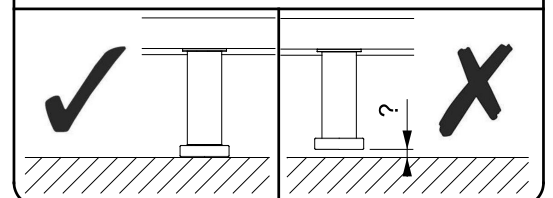


3)



### OSTRZEŻENIE

Ustaw stopę tak, aby były w kontakcie z podłogą, gdy materac jest położony na ramę.

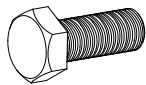




# Instrukcja montażu

## Krok 4

SM8-2 x4

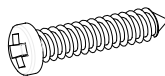


M8x20

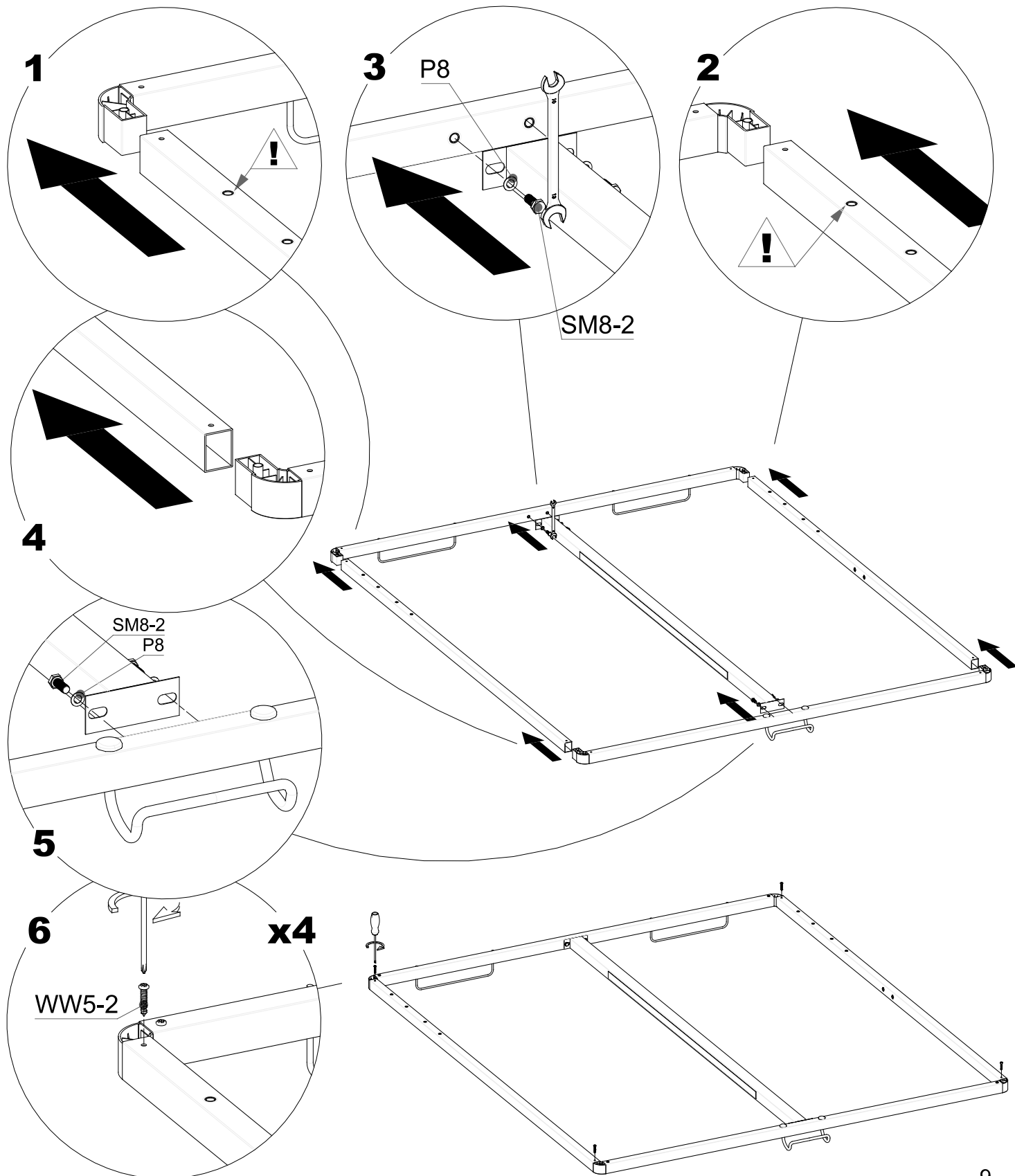
P8 x4



WW5-2 x4

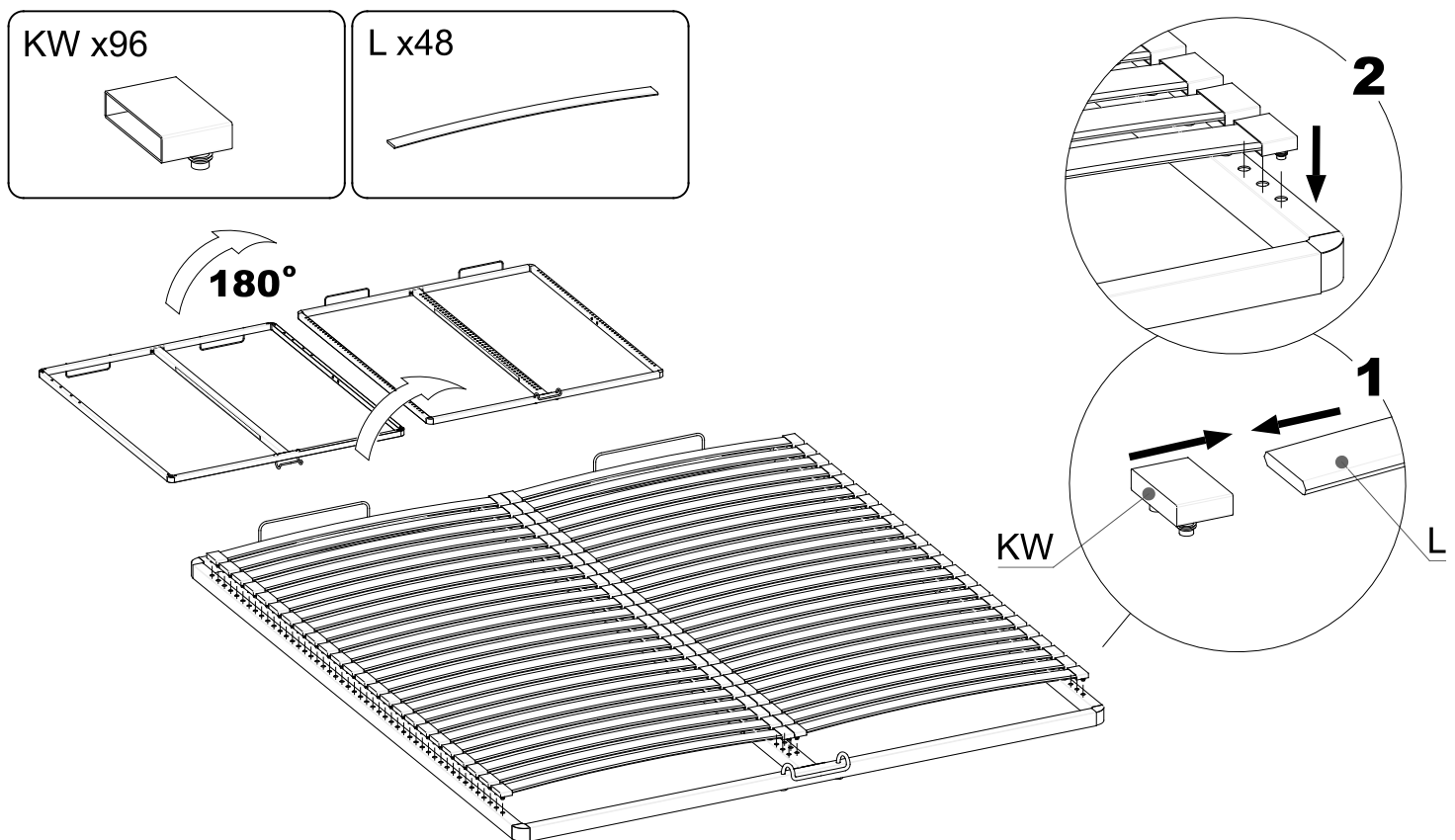


5x30

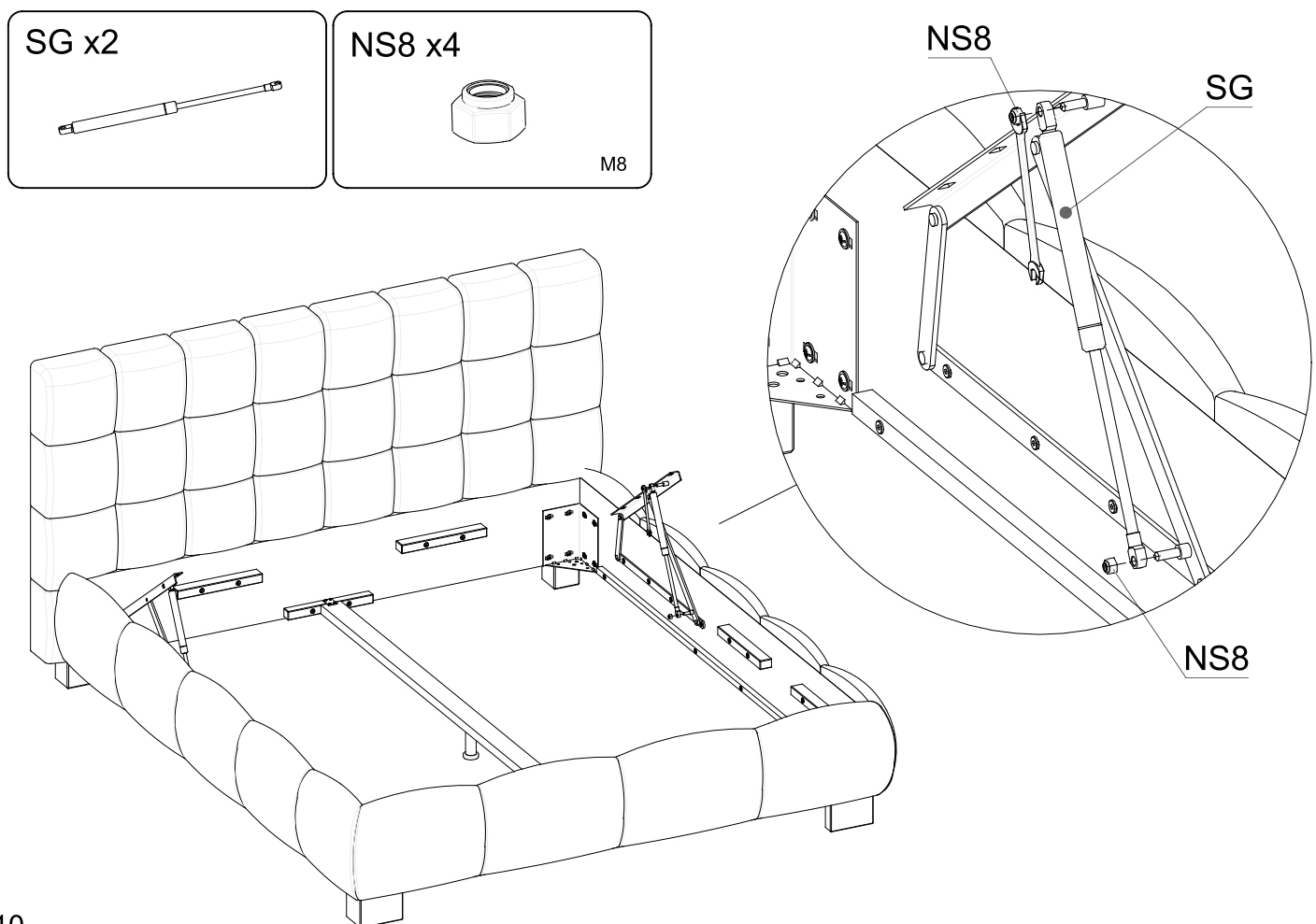


# Instrukcja montażu

## Krok 5



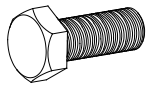
## Krok 6



# Instrukcja montażu

## Krok 7

SM8-2 x8

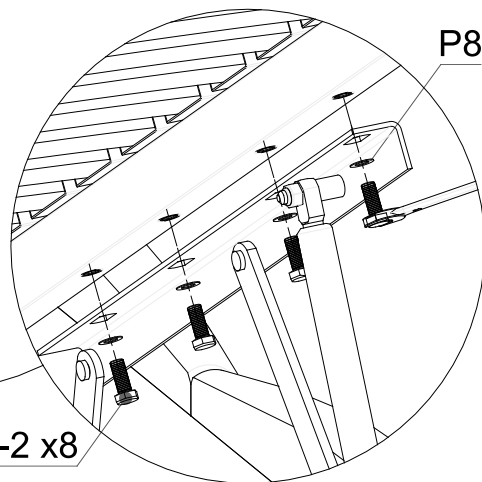
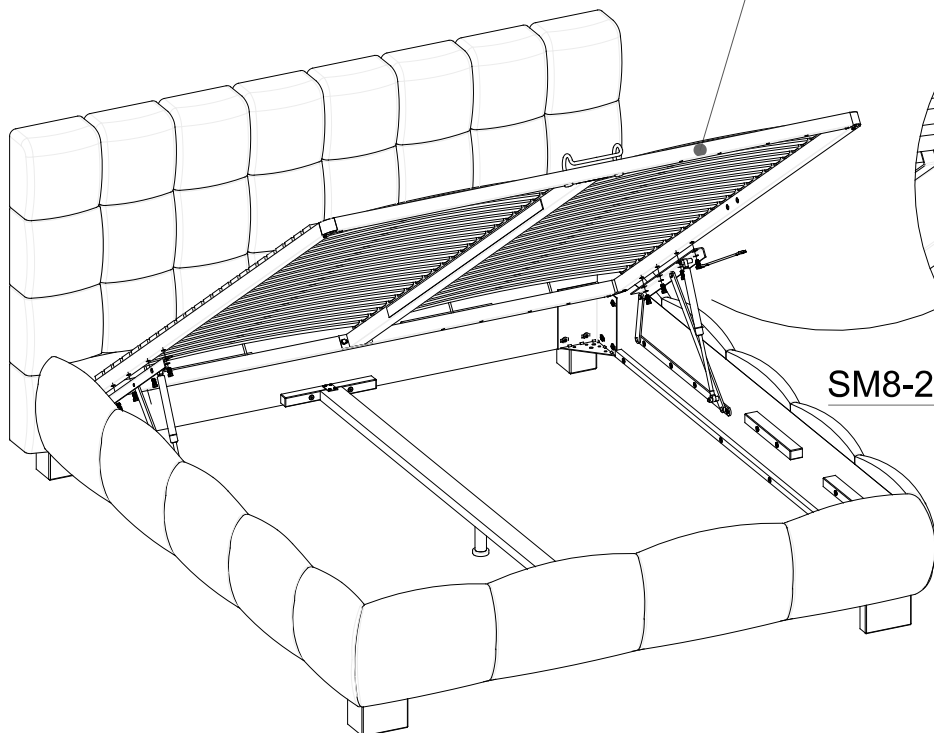


M8x20

P8 x8



Rama podnoszona

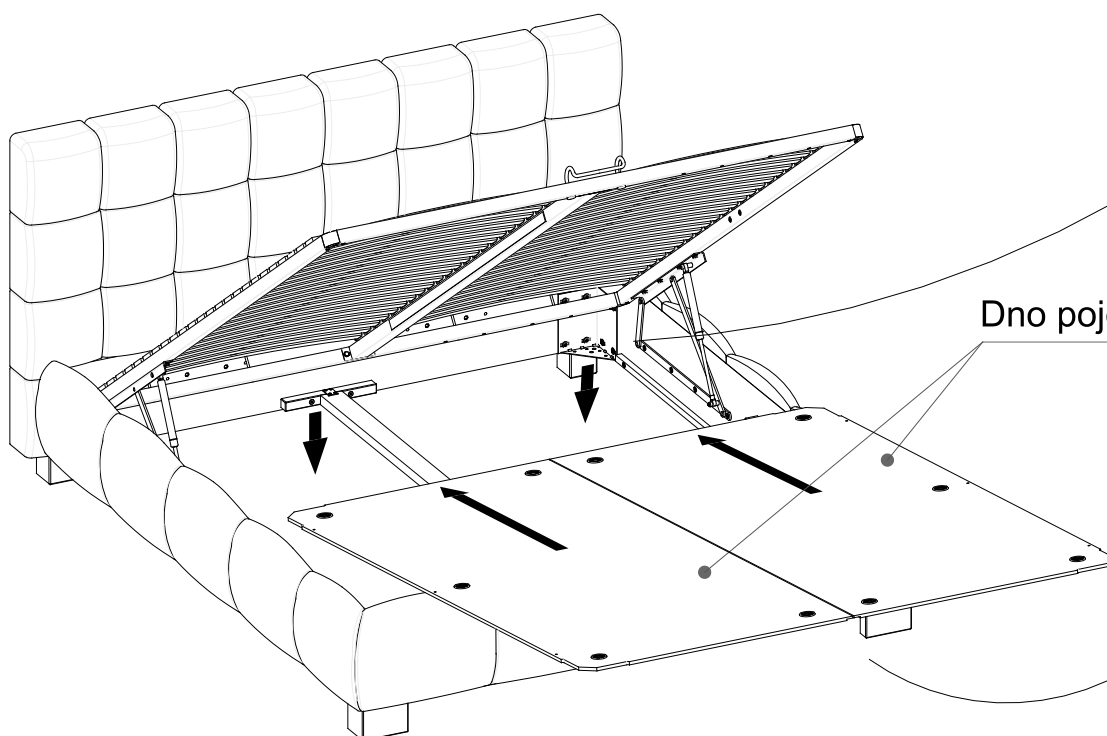


P8

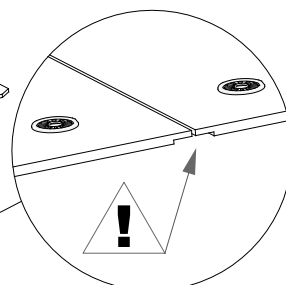
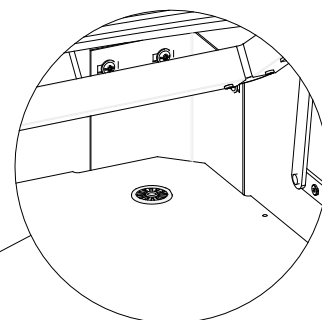
SM8-2 x8



## Krok 8



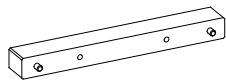
Dno pojemnika x2



# Instrukcja montażu

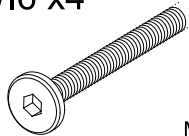
## Krok 9

PR-100-435 x2



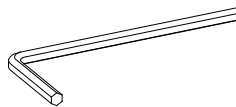
300x40x30mm

SWI6 x4



M6x60

KL4 x1

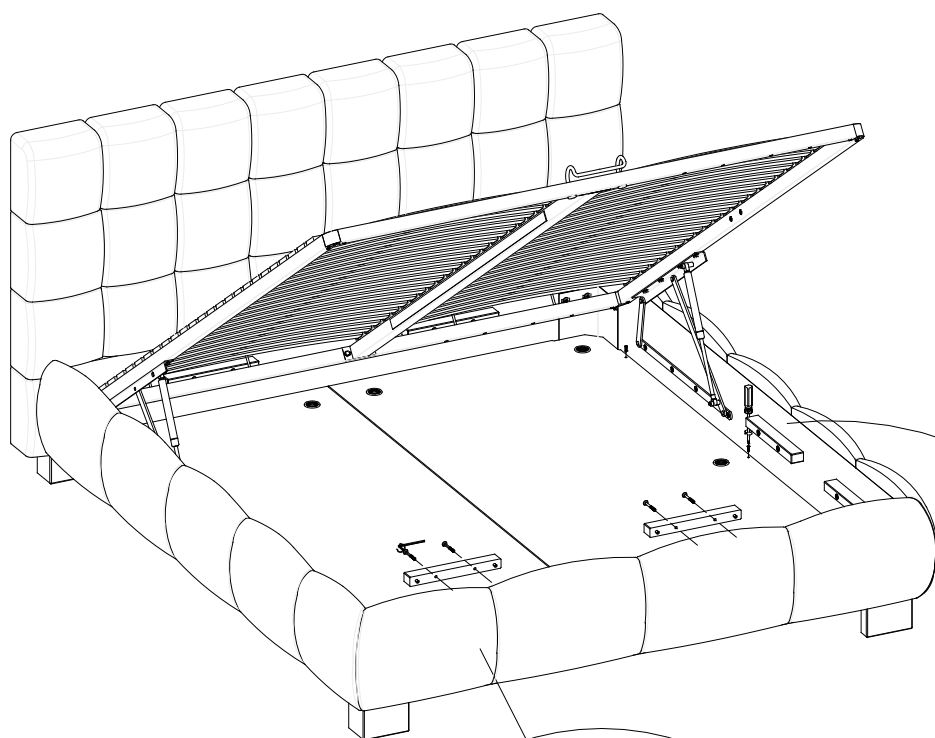


"4"

WS4-3 x6

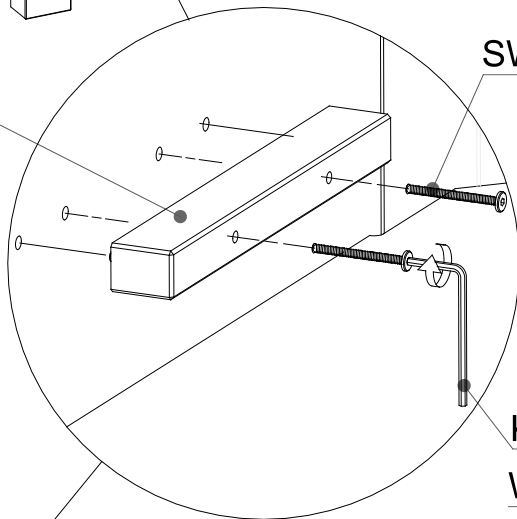


4x20



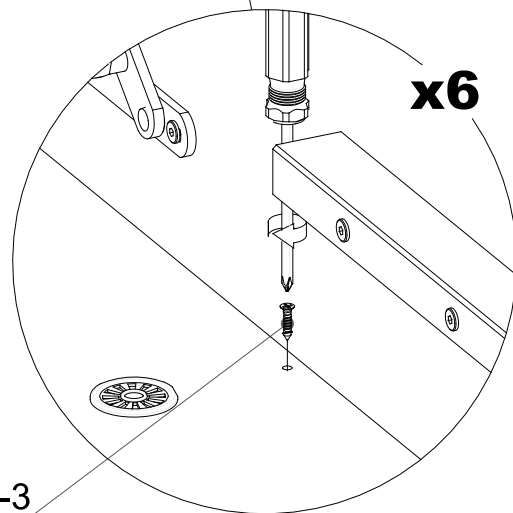
PR-100-435

SWI6



KL4

WS4-3



x6



300

40

10

PR-100-435