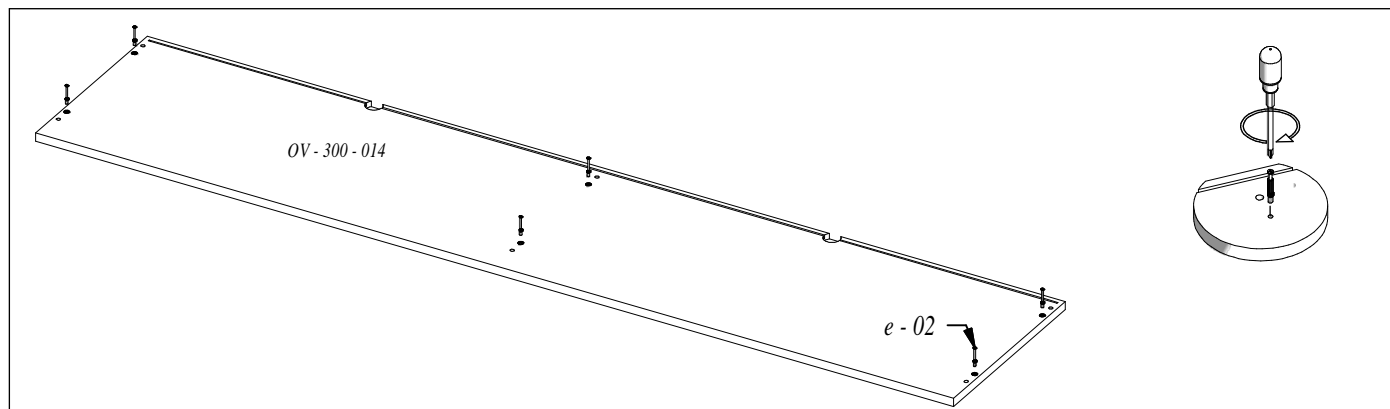
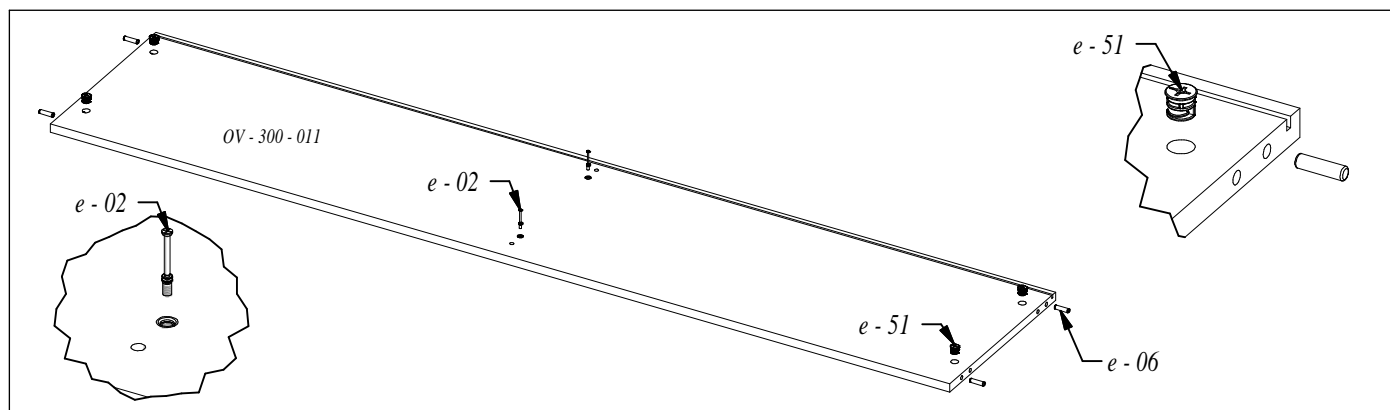
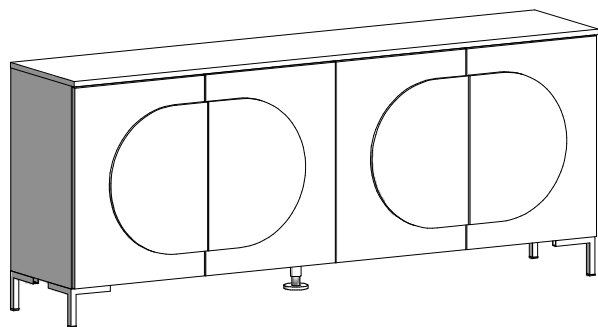
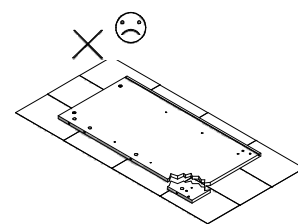
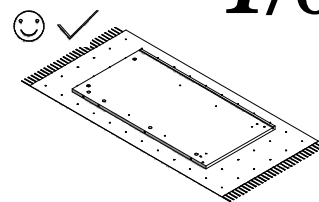
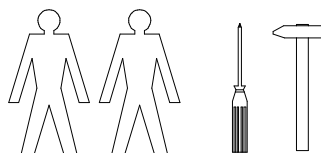

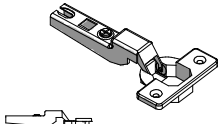
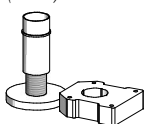
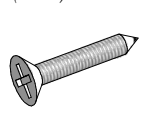
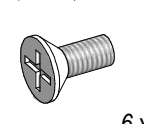

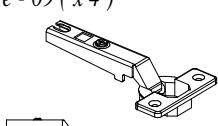
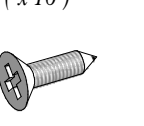
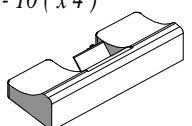
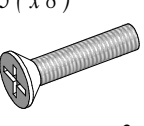
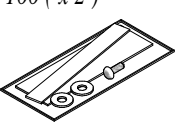
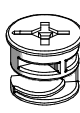
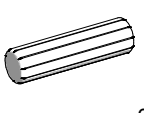
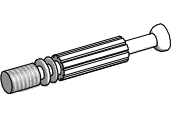
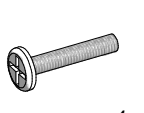
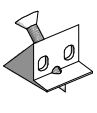
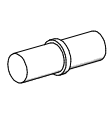
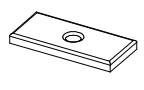
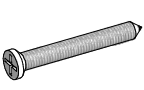
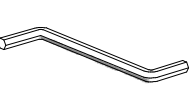
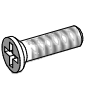
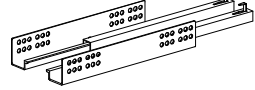
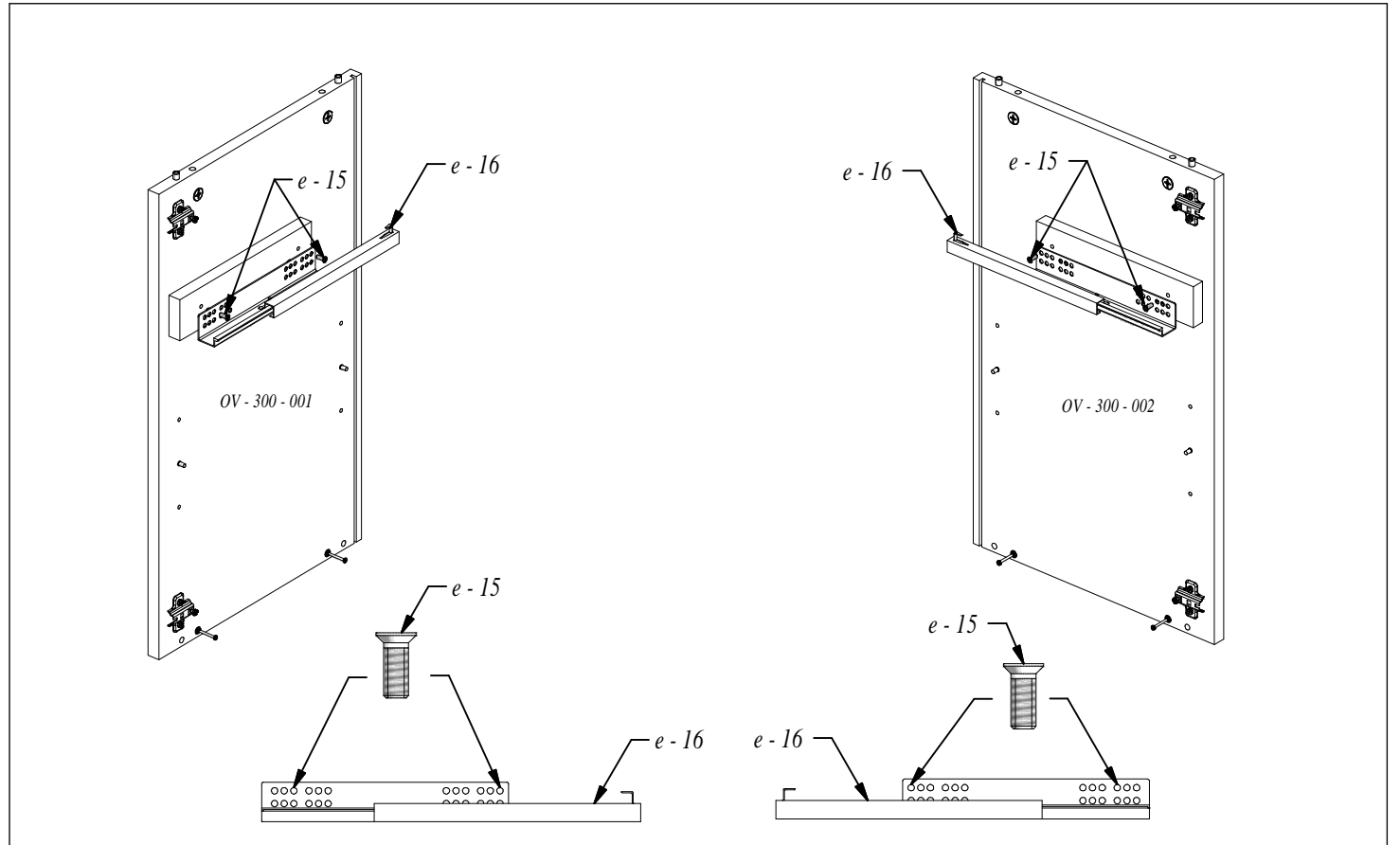
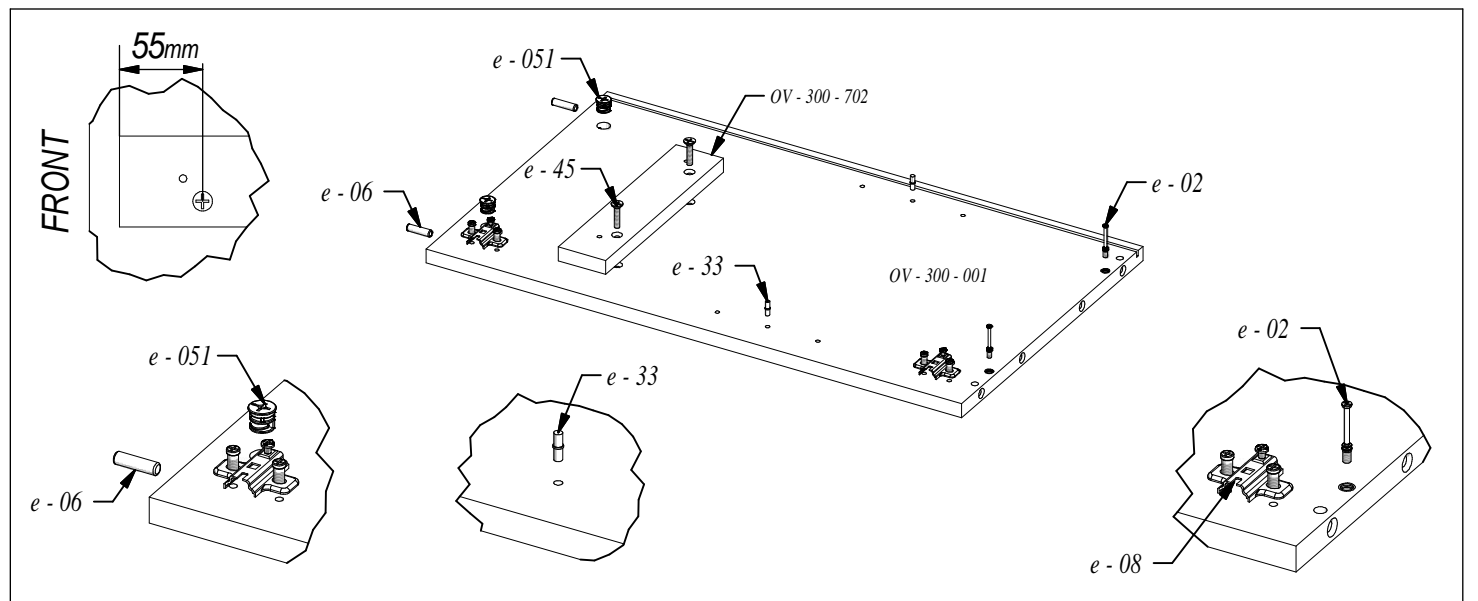
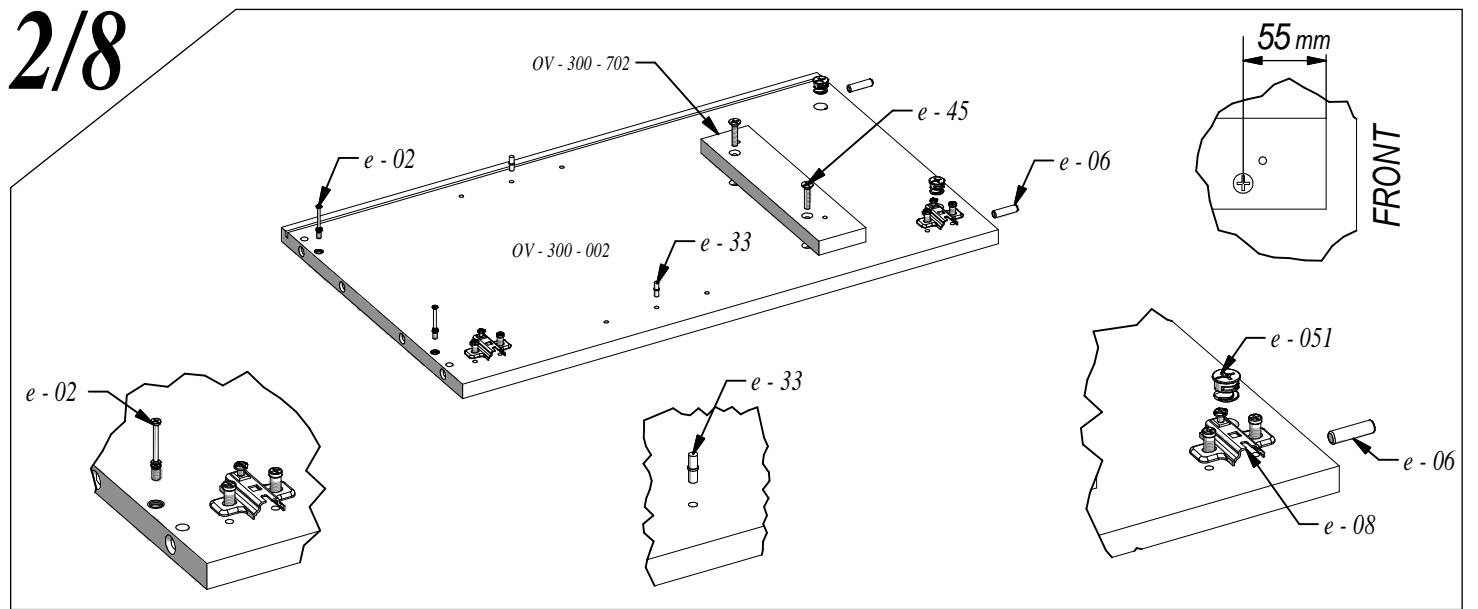


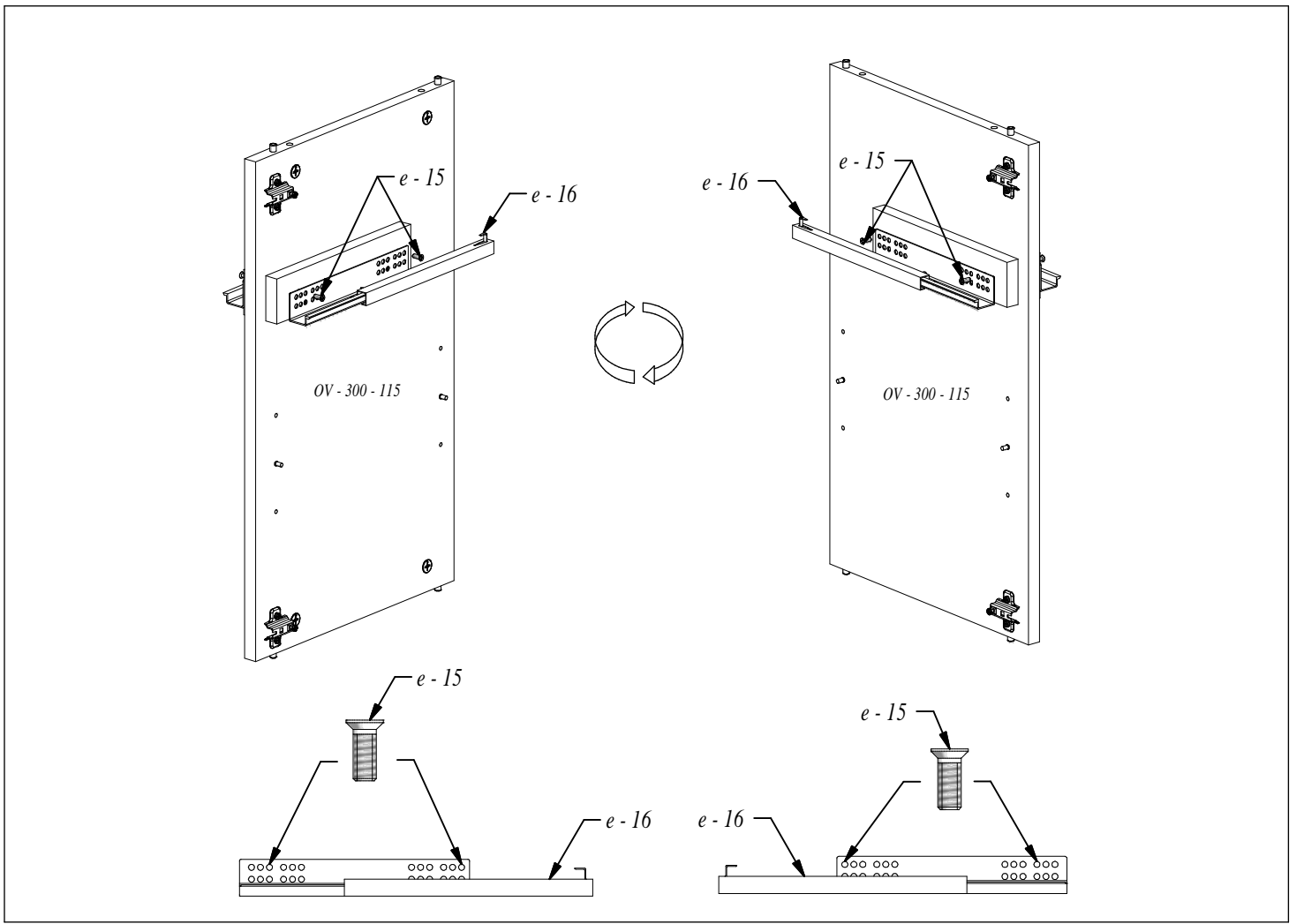
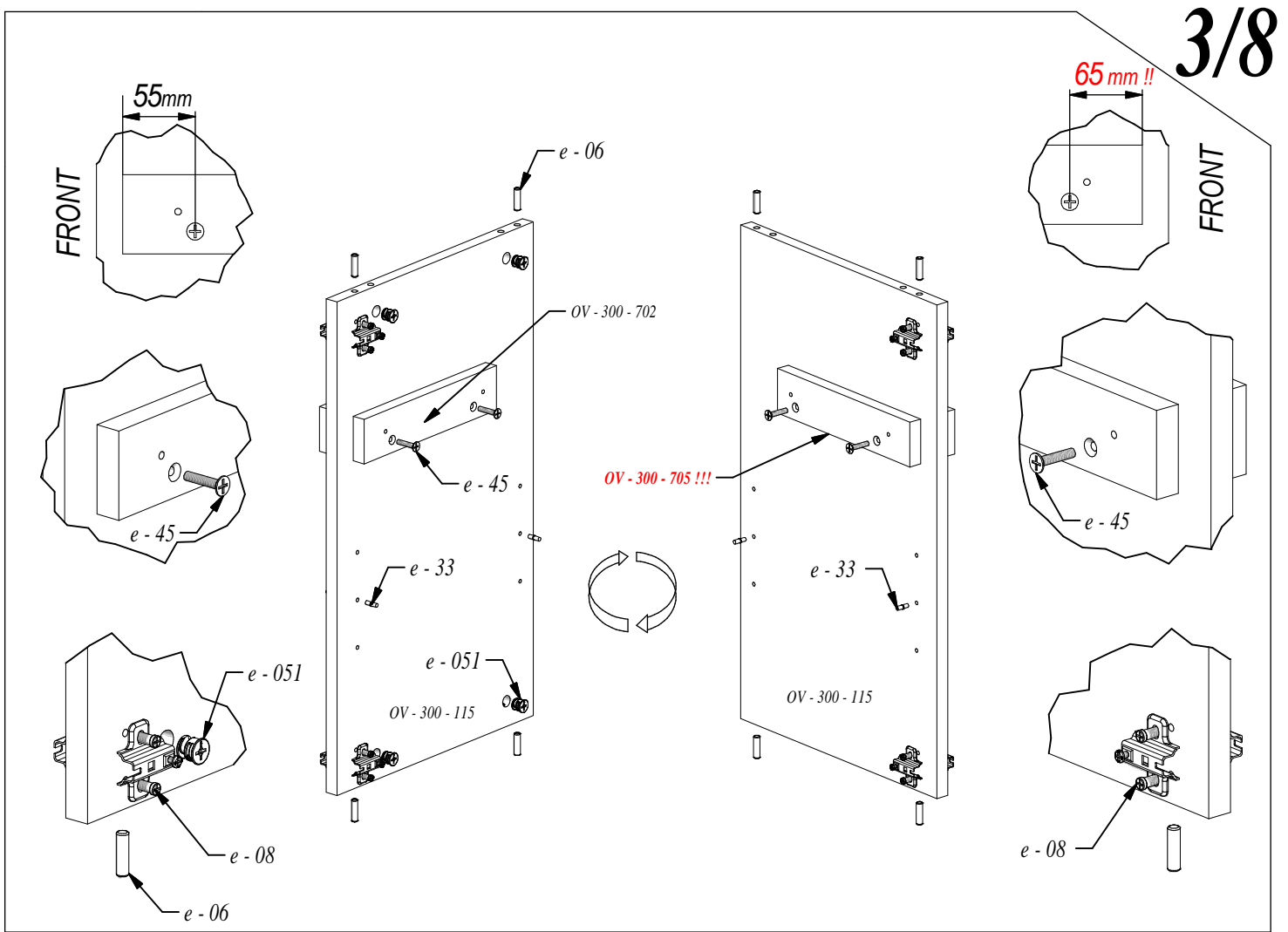
# OVAL 4D

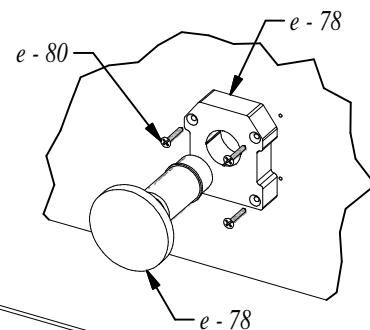
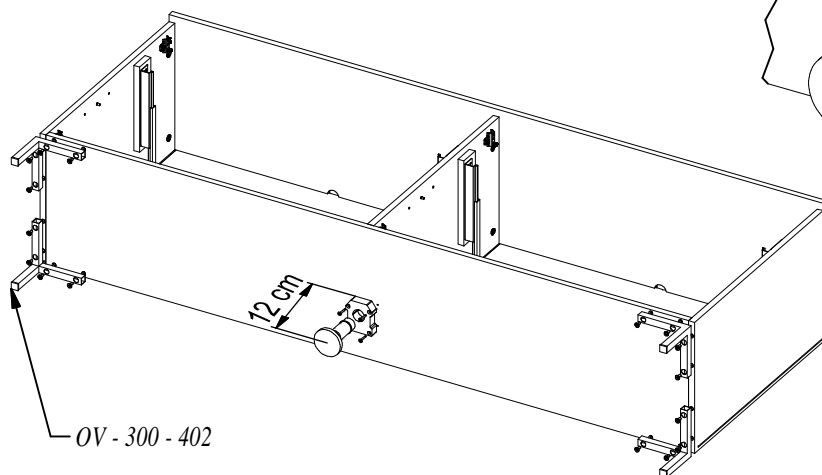
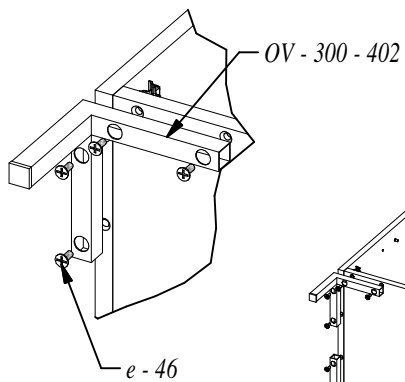
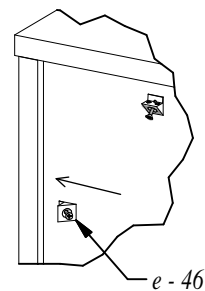
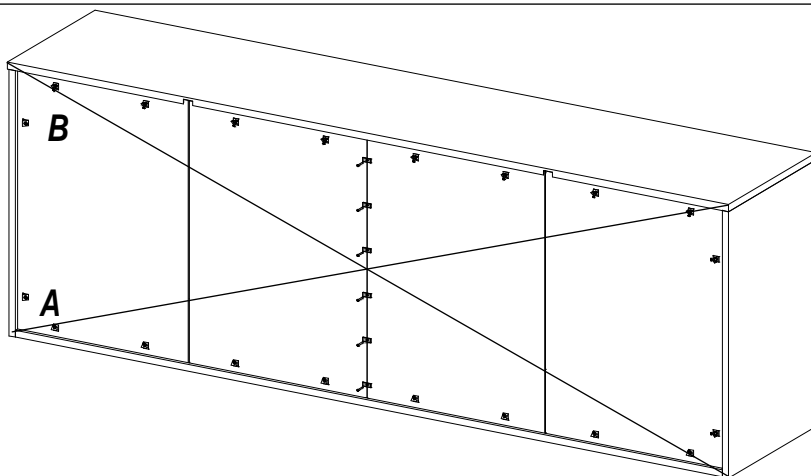
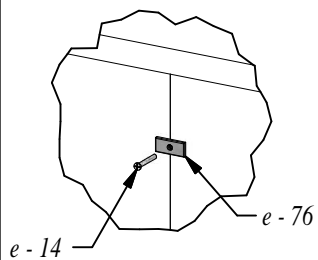
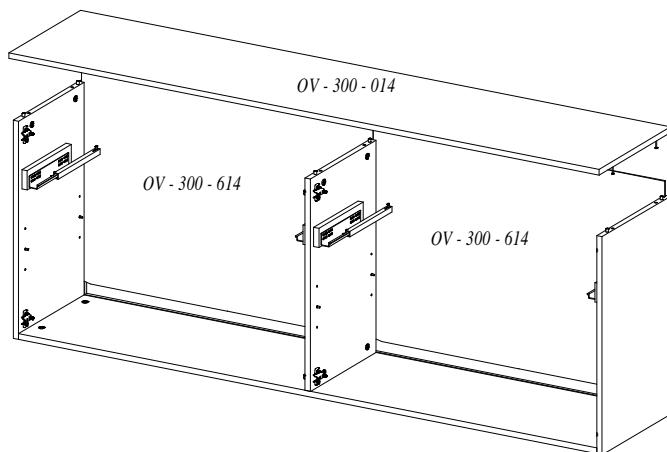
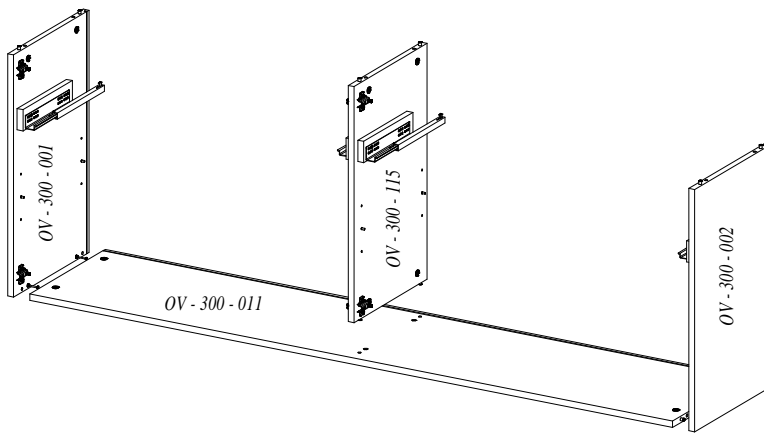
1/8

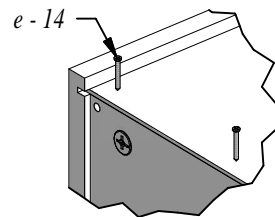
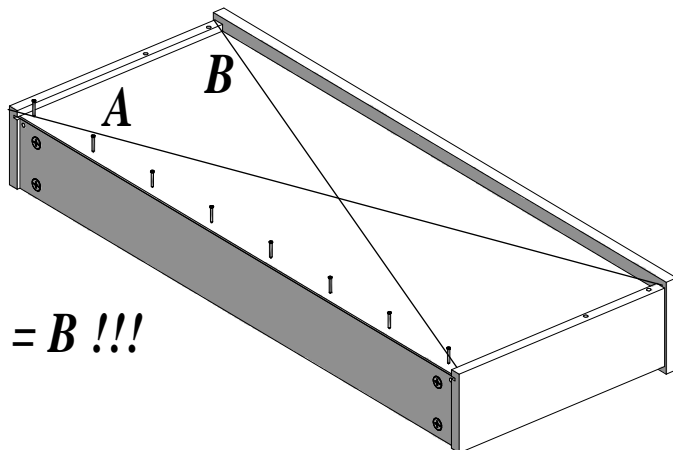
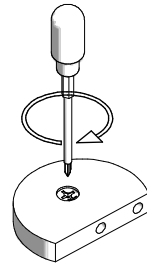
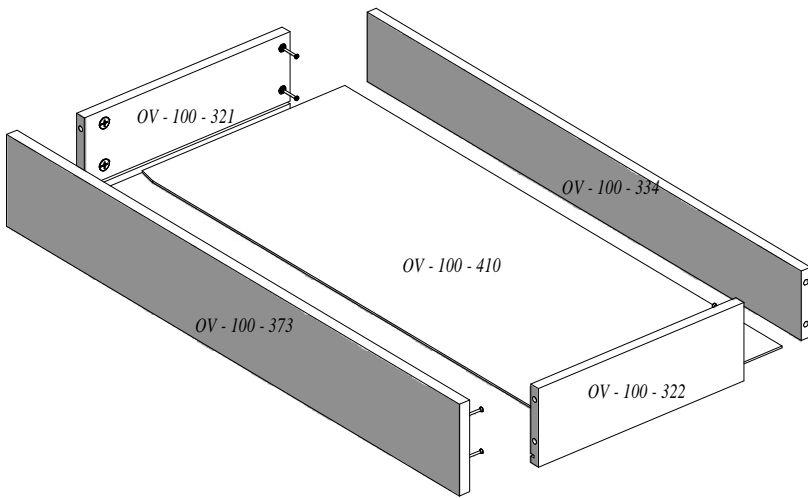
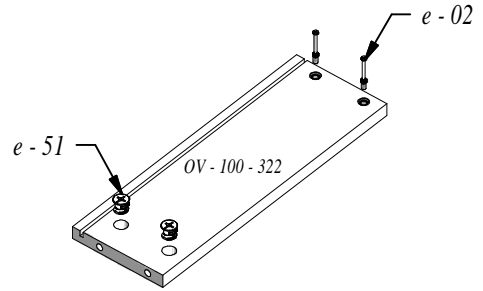
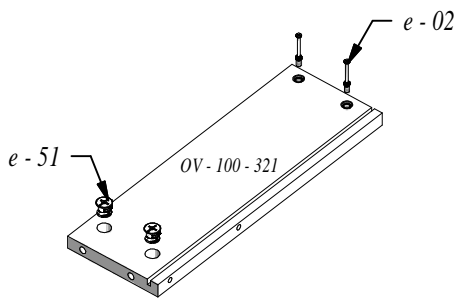
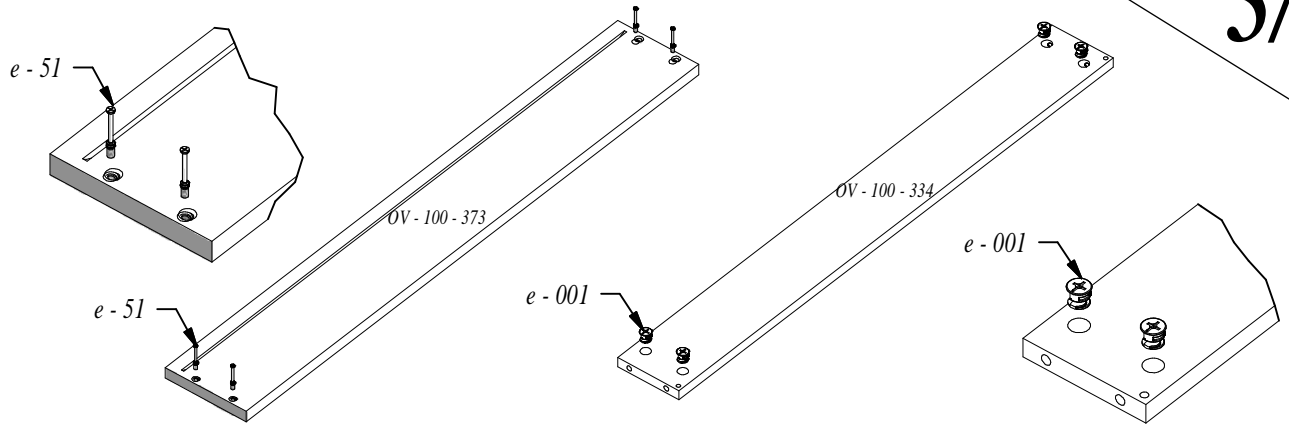


e - 28 (x 4)  H=4	e - 29 (x 4) 	e - 78 (x 1) 	e - 80 (x 4) 	e - 42 (x 16)  6 x 12	
e - 08 (x 4)  H=0	e - 09 (x 4) 	e - 11 (x 16) 	e - 10 (x 4) 	e - 45 (x 8)  6 x 30	e - 100 (x 2) 
e - 051 (x 28) 	e - 06 (x 12)  8 x 32	e - 02 (x 28) 	e - 65 (x 16)  4 x 25	e - 46 (x 20) 	e - 33 (x 8) 
e - 76 (x 6) 	e - 14 (x 22)  2,5 x 20	e - 35 (x 1) 	e - 15 (x 8)  6,3 x 13	e - 16 (x 2 kpl) 	

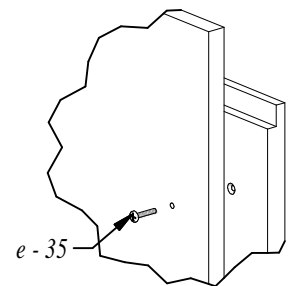
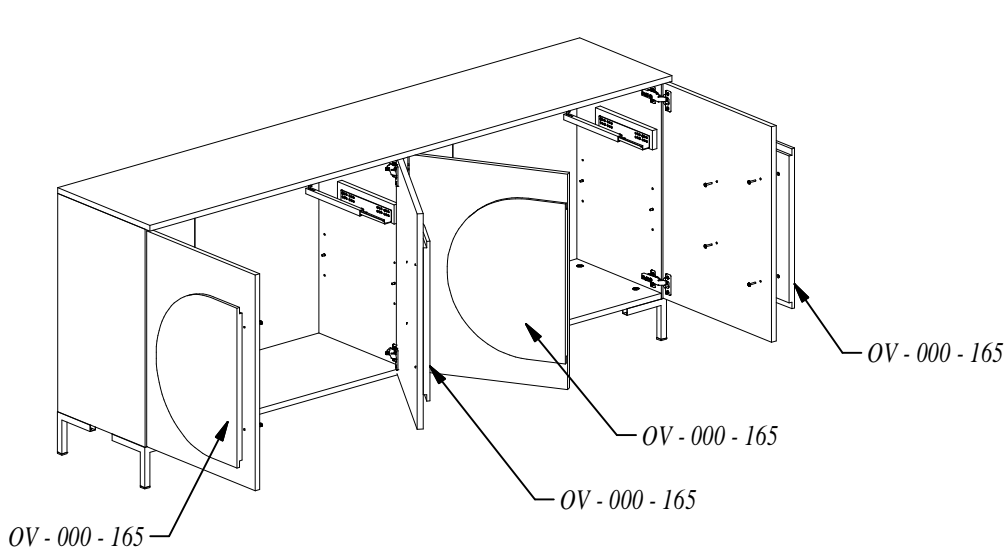
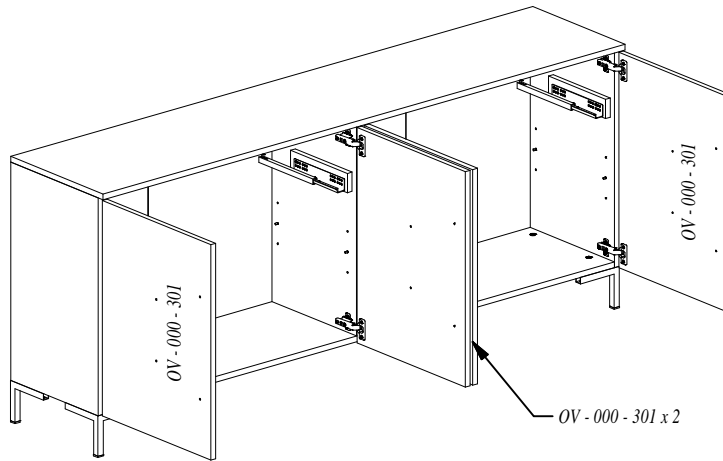
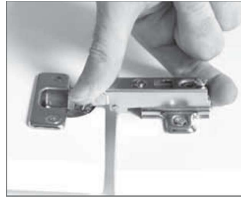
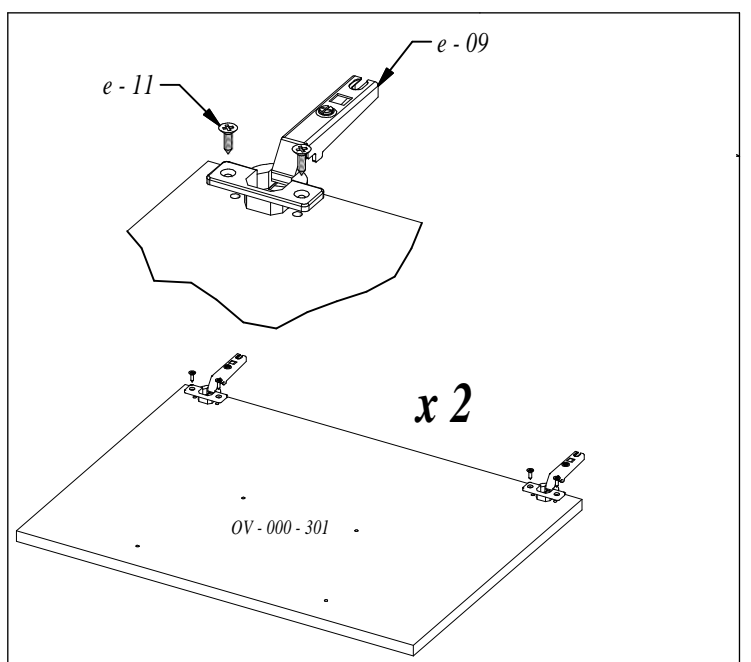
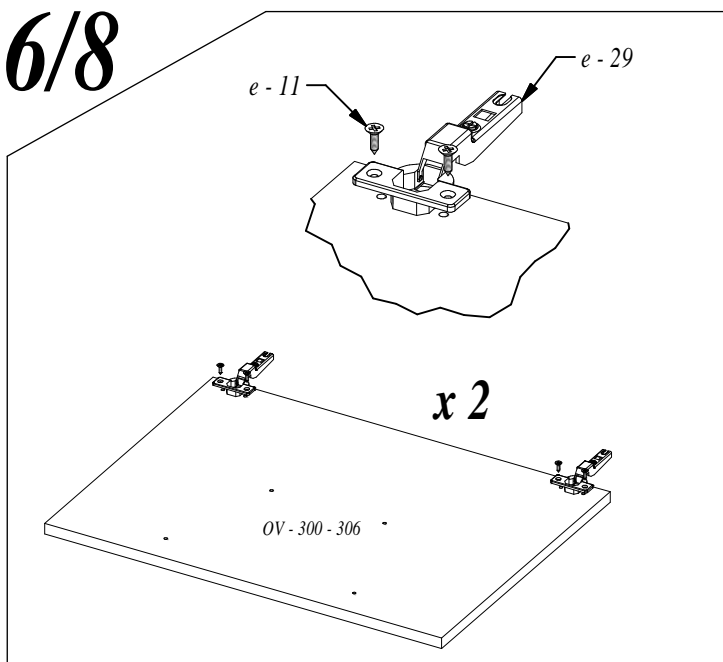


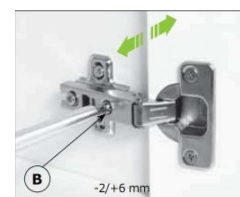
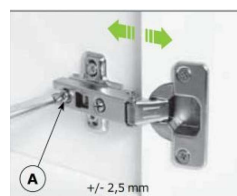
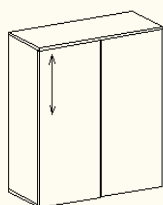
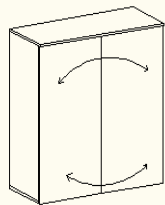
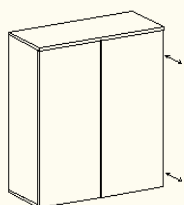
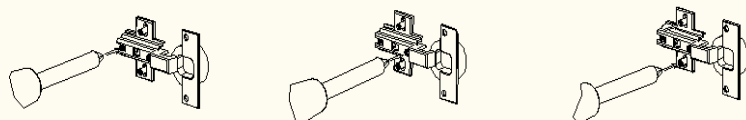
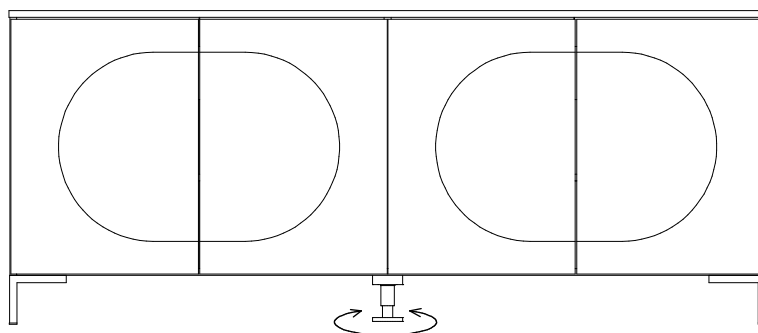
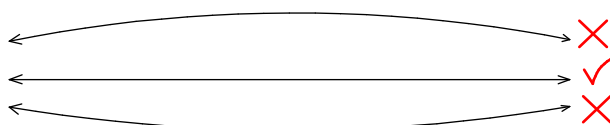
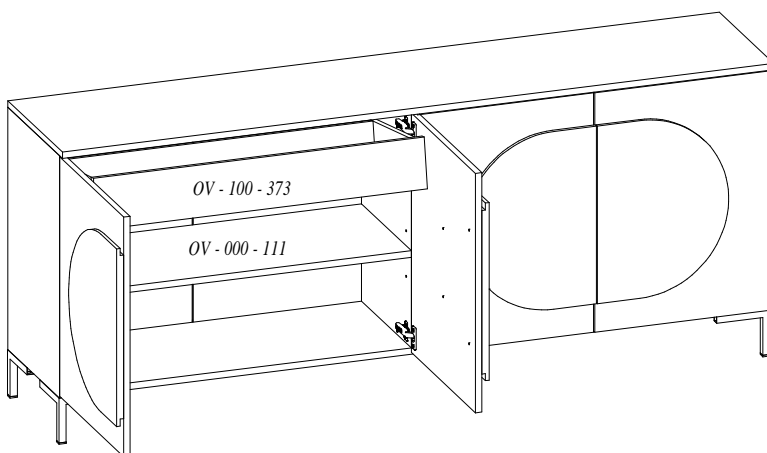
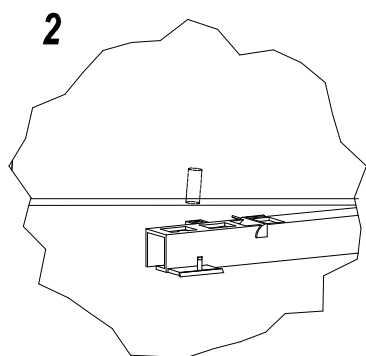
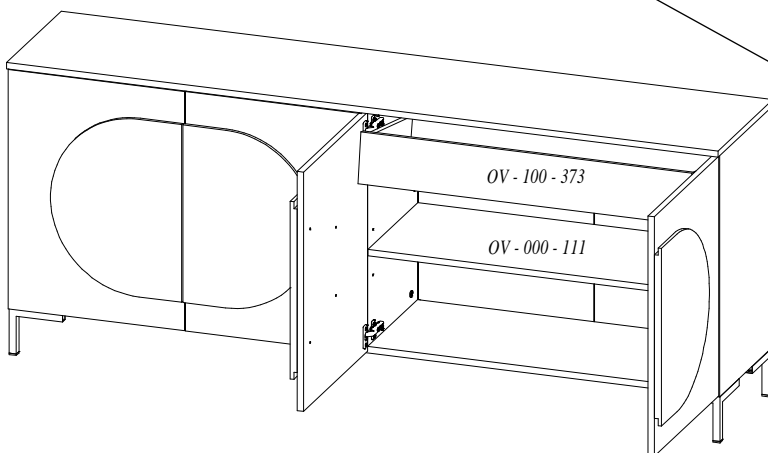
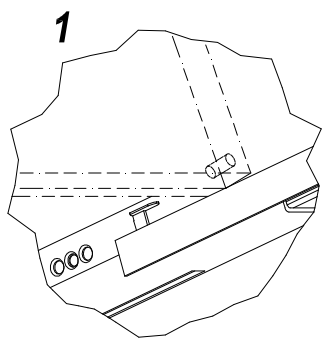




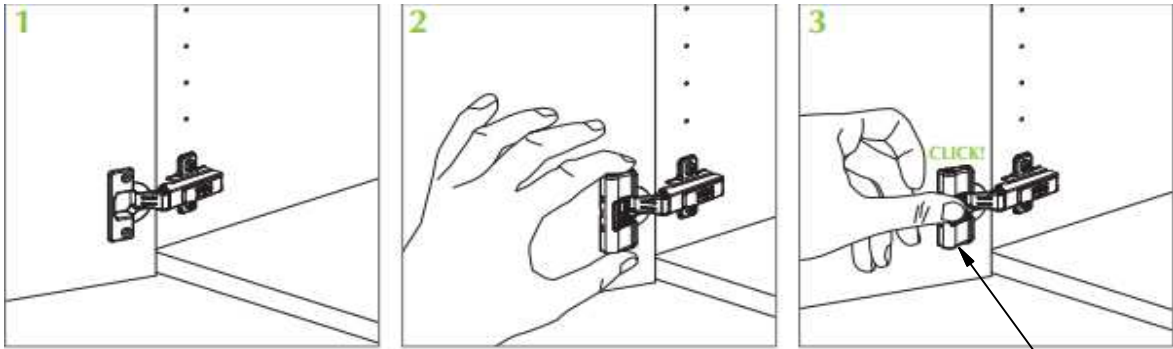
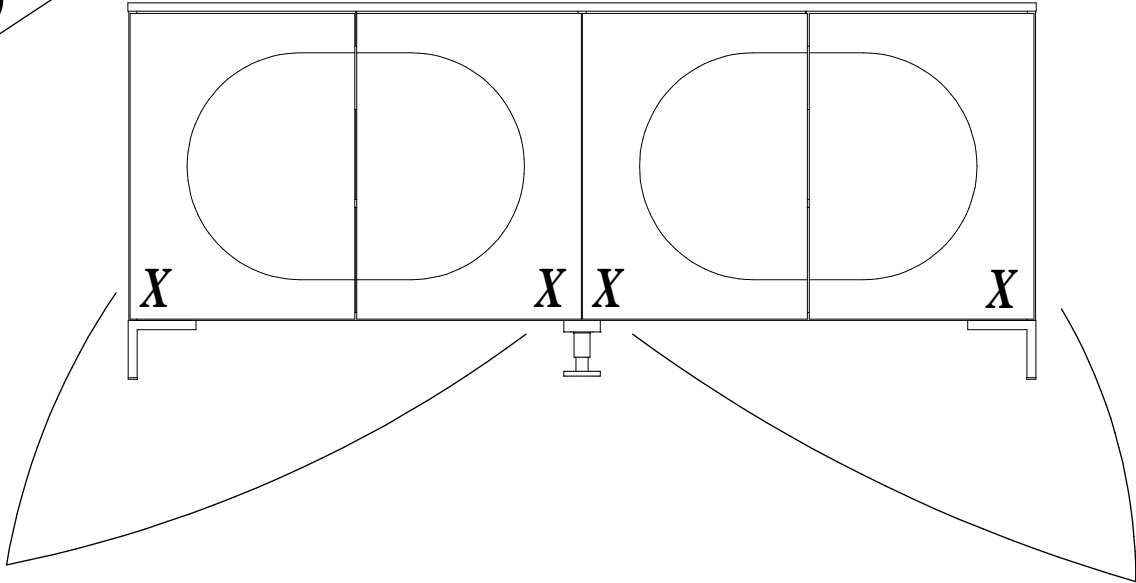


6/8





8/8



e - 10